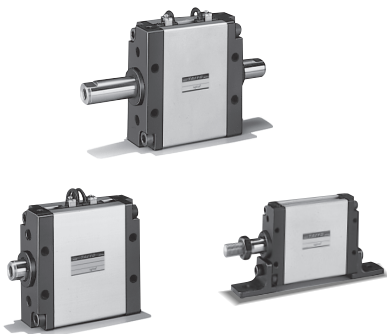


ピストンを楕円形にしてシリンダ幅を小さくし、狭いスペースでの使用に最適な薄形タイプ偏平シリンダ。

- ピストンを楕円形にすることにより、回転防止・省スペース形が可能。
- スイッチを後からでも取付けられるシステムアップ形。
- 用途に合わせて多様な取付けが可能。(カバーには計10ヶ所の取付タップ)



シリンダ仕様

構 造	複動形		単動形	
	片ロッド形	両ロッド形	スプリングリターン形	スプリングプッシュ形
シ リ ー ズ	10F-2	10F-2D	10F-2SR	10F-2SH
種 類	標準形・スイッチセット			
シリンダ内径 (mm)	φ25相当・φ32相当・φ50相当			
使用流体	空 気			
給 油	不要 (給油でも可)			
使用圧力範囲	0.1~1MPa		0.15~1MPa	
耐 圧 力	1.5MPa			
使用速度範囲	50~500mm/s			
使用温度範囲	-10~+60°C (但し、凍結なきこと)			
クッション機構	両側クッションパッド付			
ね じ 公 差	JIS 6H/6g			
ストローク長さの許容差	±0.0 mm			
許容回転トルク	φ25相当: 0.981N・m		φ32相当: 1.57N・m φ50相当: 3.92N・m	
回り止め精度	φ25相当: ±1.0°		φ32相当: ±0.8° φ50相当: ±0.5°	
支 持 形 式	SD, LB, FA, FB, CA, CB	SD, LB, FA	SD, LB, FA, FB, CA, CB	
関 連 部 品	1山先端金具 (T先)・2山先端金具 (Y先)ピン付			

単動形スプリング力表

単位: N

シリンダ内径 (mm)	荷重	シリンダストローク (mm)			
		5	10	15	20
φ25相当	初荷重	12.7	8.83	—	—
	終荷重	29.4			
φ32相当	初荷重	24.5	17.7	—	—
	終荷重	39.2			
φ50相当	初荷重	—	38.2	31.4	26.5
	終荷重	73.5			

質量表

単位: g

内径 (mm)	基本質量				ストローク1mmあたりの加算質量				支持金具質量				先端金具質量				ロッド先端おねじ仕様加算質量	スイッチ加算質量
	複動形		単動形		片ロッド		両ロッド		LB	FA	CA	CB	1山 (T先)	2山 (Y先) おねじ仕様	2山 (Y先) めねじ仕様	加算質量		
	片ロッド	両ロッド	片ロッド	両ロッド	片ロッド	両ロッド	コード長さ1.5m	コード長さ25m										
φ25相当	147	164	149	150	2.02	2.64	57	96	62	66	38	57	55	12	—	—	—	—
φ32相当	237	268	241	242	3.28	4.48	106	138	119	133	69	100	100	31	—	—	—	—
φ50相当	668	731	681	683	7.65	10.13	412	516	369	383	192	267	283	72	—	—	—	—

【計算式】 シリンダ質量 (g) = 基本質量 + (シリンダストロークmm × ストローク1mmあたりの加算質量) + (スイッチ加算質量 × スイッチ数量) + 支持金具質量 + 先端金具質量 + ロッド先端おねじ仕様加算質量

【計算例】 複動形片ロッド 内径φ32 シリンダストローク40mm KR105 (コード長さ1.5m) 2個 LB 237+ (3.28×40) + (30×2) + 106=534.2g

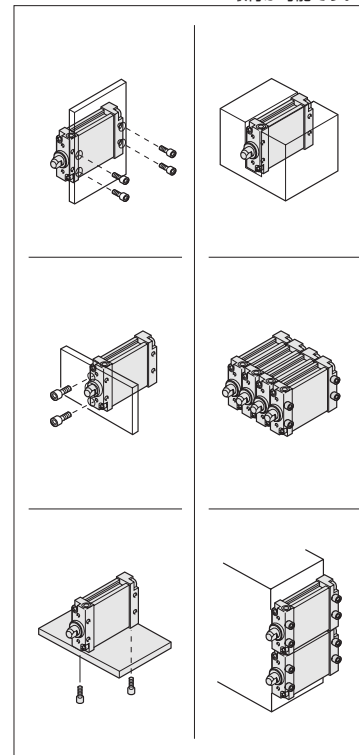
商品体系

単位: mm

構造	機種	φ25			φ32			φ50		
		標準形	スイッチセット	標準形	スイッチセット	標準形	スイッチセット	標準形	スイッチセット	
スタンダード	複動形片ロッド 10F-2	標準形	●	●	●	●	●	●	●	
		スイッチセット	●	●	●	●	●	●	●	
	複動形両ロッド 10F-2D	標準形	●	●	●	●	●	●	●	
		スイッチセット	●	●	●	●	●	●	●	
	単動形スプリングリターン 10F-2SR	標準形	●	●	●	●	●	●	●	
		スイッチセット	●	●	●	●	●	●	●	
	単動形スプリングプッシュ 10F-2SH	標準形	●	●	●	●	●	●	●	
		スイッチセット	●	●	●	●	●	●	●	

取付例

●金具なしでも多彩な取付が可能です。



10F-2と10F-1の相違点

10F-2は、10F-1に比べ、より軽量・コンパクトになるように全長寸法を短くし、50mmまでの短ストロークでの使用に適した設計となっています。

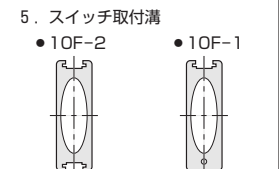
ストローク	5	50	100	150	200
10F-2	●	●	●	●	●
10F-1	●	●	●	●	●

機種	シリーズ	10F-2	10F-1
複 動 形	○	○	○
単動スプリングリターン形	○	○	—
単動スプリングプッシュ形	○	—	—
両 ロ ッ ド 形	○	○	—

シリーズ	内径	記号	
		LL	EE (ポート径)
10F-2	φ25相当	47	M5
	φ32相当	48	M5
	φ50相当	61	Rc1/8
10F-1	φ25相当	87	Rc1/8
	φ32相当	87	Rc1/8
	φ50相当	125	Rc1/4

内径	シリーズ	10F-2		10F-1		
		DRP-10	K2-10	DRP-14	K2-14	
φ25相当	DRP-10	K2-10	DRP-14	K2-14	DRP-20	K2-20
φ32相当	DRP-14	K2-14	DRP-20	K2-20	—	—
φ50相当	SER-20	K2-20	—	—	—	—

3. クッション仕様					
内径	シリーズ	10F-2		10F-1	
		両側クッションパッド	両側クッションパッド	両側クッションパッド	両側クッションパッド
φ25相当	両側クッションパッド	両側クッションパッド	両側クッションパッド	両側クッションパッド	両側クッションパッド
φ32相当	両側クッションパッド	両側クッションパッド	両側クッションパッド	両側クッションパッド	両側クッションパッド
φ50相当	両側クッションパッド	両側クッションパッド	両側クッションパッド	両側クッションパッド	両側クッションパッド



10F-2は、スイッチ取付溝がボディの両側にありますので、短ストローク (最小10mm) でスイッチが2個取付可能です。

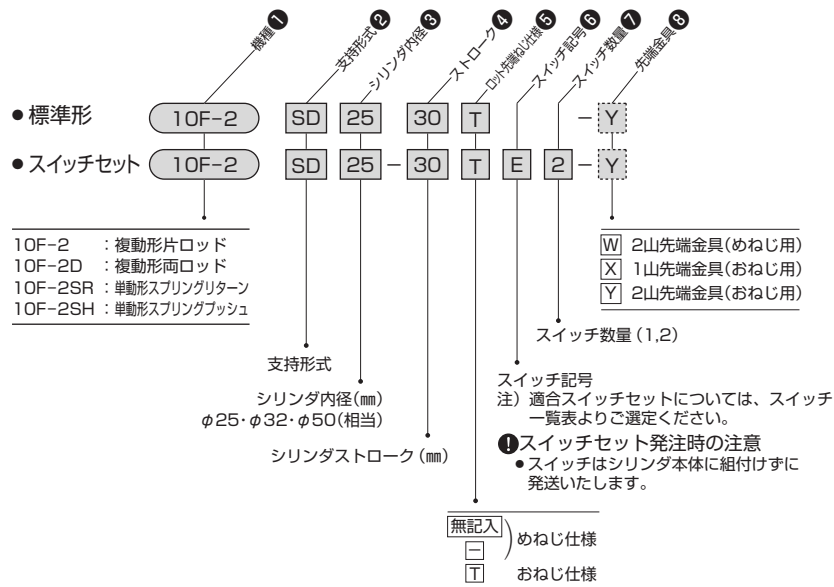
4. 機種構造

5. スイッチ取付溝

●10F-2 ●10F-1

6. ダストワイバ

●DRPは、ダストワイバ併用のロッドバックピン、K2は、金輪付ダストワイバの強力形です。

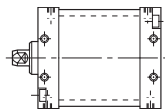


★ 発注要領

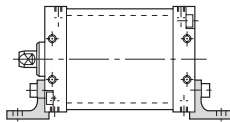
1. スイッチの最大取付数量は2個です。
2. 5ストロークの場合、スイッチは取付けできません。
3. スイッチセットのめねじ仕様は、Tが“-”になります。

支持形式

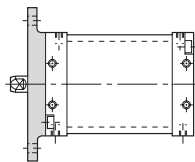
SD) 基本形



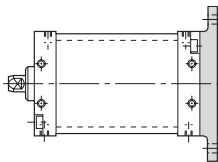
LB) 軸方向フート形



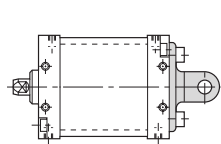
FA) ロッド側フランジ形



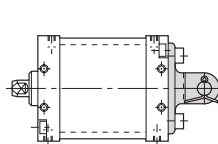
FB) ヘッド側フランジ形



CA) アイ形



CB) クレビス形



スイッチ一覧表

種類	スイッチ記号	負荷電圧範囲	負荷電流範囲	最大開閉容量	保護回路	表示灯	結線方式	コード長さ	適合負荷
有接点	E) KR101	DC:50V以下	DC:40mA以下	DC:1.5W	なし	発光ダイオード (ON時赤色点灯)	0.3mm ² 2芯外径 $\phi 3.4$ mm コード上方取出し	1.5m	小形リレー プログラマブル コントローラ
	F) KR105	AC:120V以下	AC:20mA以下	AC:2VA					
無接点	W) KS211M	DC:10~30V	6~70mA	-	あり	発光ダイオード (ON時赤色点灯)	0.3mm ² 2芯外径 $\phi 3.4$ mm コード上方取出し	1.5m	小形リレー プログラマブル コントローラ
	Y) KS215M								

注) ●保護回路なしのスイッチにおいて、誘導負荷(リレー等)を使用する場合は、必ず負荷に保護回路(SK-100)を付けてください。
 ●各スイッチの取扱いについては、巻末のスイッチ仕様欄を必ずお読みください。

●KR・KS形スイッチ



標準ストロークとストローク限界

●複動形・片ロッド・両ロッド

単位: mm

内径	ストローク	5	10	15	20	25	30	35	40	45	50	ストローク限界
$\phi 25$ 相当		○	○	○	○	○	○	○	○	○	○	100
$\phi 32$ 相当		○	○	○	○	○	○	○	○	○	○	100
$\phi 50$ 相当		○	○	○	○	○	○	○	○	○	○	200

●単動スプリングリターン形

単位: mm

内径	ストローク	5	10	15	20	ストローク限界
$\phi 25$ 相当		○	○	-	-	10
$\phi 32$ 相当		○	○	-	-	10
$\phi 50$ 相当		-	○	○	○	20

●単動スプリングプッシュ形

単位: mm

内径	ストローク	5	10	20	ストローク限界
$\phi 25$ 相当		○	○	-	10
$\phi 32$ 相当		○	○	-	10
$\phi 50$ 相当		-	○	○	20

●上記標準ストローク(○印)以外のストロークを希望される場合は、別途ご相談ください。

スイッチ取付可能最小シリンダストローク

単位: mm

スイッチ1個取付		スイッチ2個取付			
KR形	KS形	KR形		KS形	
		片側取付	両側取付	片側取付	両側取付
10	10	25	10	30	15

CAD/DATA

10F-1/TAF2内径 提供できます。

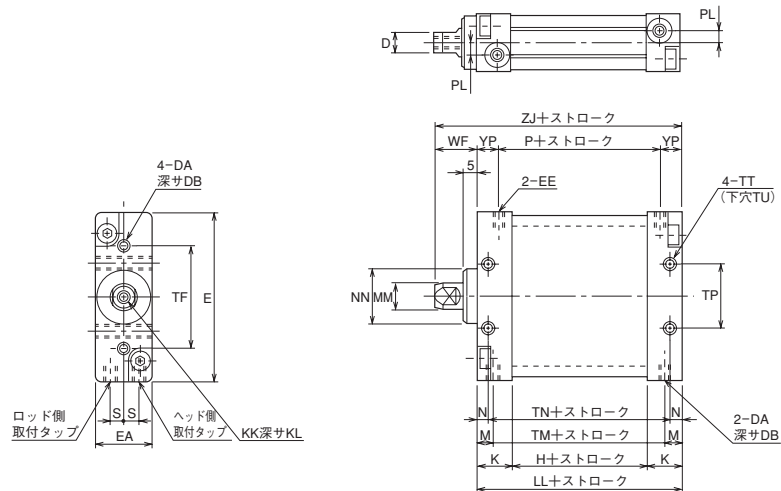


SD

- 複動形 10F-2 SD 内径 - ストローク
- 単動形(SR) 10F-2SR SD 内径 - ストローク

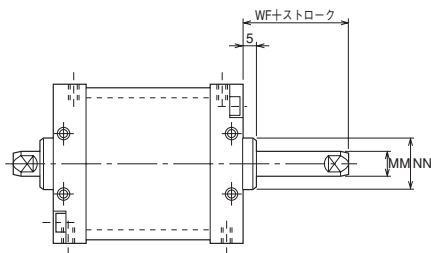
省スペース形空気圧シリンダ

10F-2



- SR形(スプリングリターン)につきましては、ロッド側ポートに樹脂プラグをしています。
- ピストンロッド先端の二面幅の方向は、本図と異なる場合があります。

両ロッド 10F-2D SD 内径 - ストローク

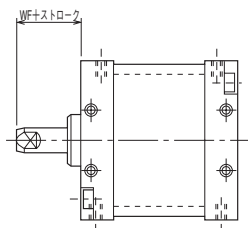


- 本図以外の寸法につきましては、上図を参照してください。

寸法表

記号	D	DA	DB	E	EA	EE	H	K	KK	KL	LL	M	MM	N	NN	P	PL	S	TF	TM	TN	TP	TT	TU	WF	YP	ZJ	
内径																												
φ25相当	8	M5×0.8	6	60	20	M5×0.8	23	12	M5×0.8	8	47	6	φ10f8	4	φ19h9	32	4.5	5	36	35	39	24	M5×0.8	φ4.1	15	7.5	62	
φ32相当	12	M6×1	7	70	25	M5×0.8	24	12	M6×1	9	48	6	φ14f8	4	φ24h9	33	5.5	6	45	36	40	30	M5×0.8	φ4.1	17	7.5	65	
φ50相当	16	M10×1.5	11	108	39	Rc1/8	27	17	M10×1.5	15	61	8	φ20f8	8.5	φ34h9	43	8.5	10	62	45	44	40	M8×1.25	φ6.8	18	9	79	

単動形(SH) 10F-2SH SD 内径 - ストローク



- ヘッド側ポートに樹脂プラグをしています。
- 本図以外の寸法につきましては、上図を参照してください。

CAD/DATA

10F-1/TAF2内径 提供できます。

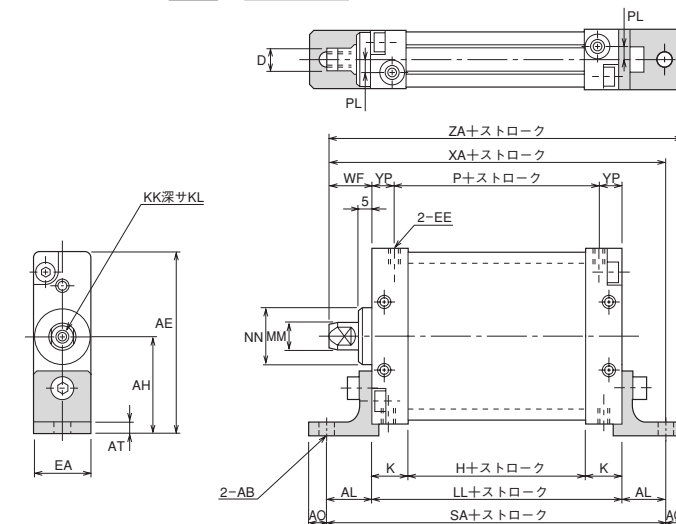


LB

- 複動形 10F-2 LB 内径 - ストローク
- 単動形(SR) 10F-2SR LB 内径 - ストローク

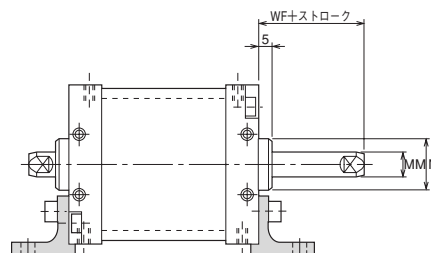
省スペース形空気圧シリンダ

10F-2



- 本図以外の寸法は、SD(基本形)を参照してください。
- SR形(スプリングリターン)につきましては、ロッド側ポートに樹脂プラグをしています。
- ピストンロッド先端の二面幅の方向は、本図と異なる場合があります。

両ロッド 10F-2D LB 内径 - ストローク

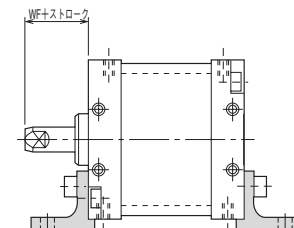


- 本図以外の寸法につきましては、上図を参照してください。

寸法表

記号	AB	AE	AH	AL	AT	AO	D	EA	EE	H	K	KK	KL	LL	MM	NN	P	PL	SA	WF	XA	YP	ZA
内径																							
φ25相当	φ5.5	64	34	16	4	6	8	20	M5×0.8	23	12	M5×0.8	8	47	φ10f8	φ19h9	32	4.5	79	15	78	7.5	84
φ32相当	φ6.6	75	40	20	5	8	12	25	M5×0.8	24	12	M6×1	9	48	φ14f8	φ24h9	33	5.5	88	17	85	7.5	93
φ50相当	φ11	116	62	30	8	12	16	39	Rc1/8	27	17	M10×1.5	15	61	φ20f8	φ34h9	43	8.5	121	18	109	9	121

単動形(SH) 10F-2SH LB 内径 - ストローク

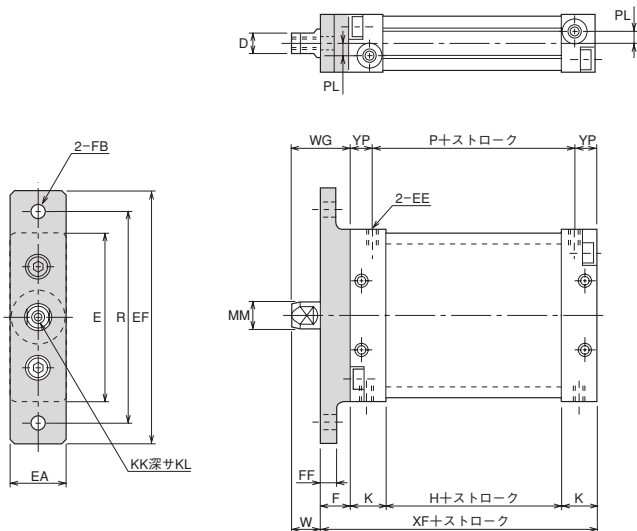


- ヘッド側ポートに樹脂プラグをしています。
- 本図以外の寸法につきましては、上図を参照してください。

CAD/DATA
10F-1/TAF2内径 提供できます。

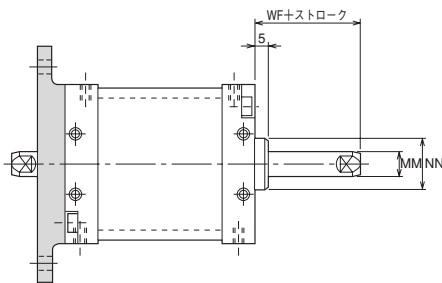
FA

複動形 10F-2 FA 内径 - ストローク
単動形(SR) 10F-2SR FA 内径 - ストローク



- 本図以外の寸法は、SD(基本形)を参照してください。
- SR形(スプリングリターン)につきましては、ロッド側ポートに樹脂プラグをしています。
- ピストンロッド先端の二面幅の方向は、本図と異なる場合があります。

両ロッド 10F-2D FA 内径 - ストローク

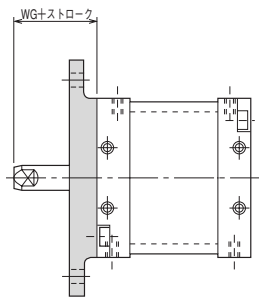


- 本図以外の寸法につきましては、上図を参照してください。

寸法表

記号	D	E	EA	EE	EF	F	FB	FF	H	K	KK	KL	MM	NN	P	PL	R	W	WF	WG	XF	YP
φ25相当	8	60	20	M5×0.8	90	10	φ5.5	5	23	12	M5×0.8	8	φ10f8	φ19h9	32	4.5	75	10	15	20	57	7.5
φ32相当	12	70	25	M5×0.8	105	10	φ6.6	5	24	12	M6×1	9	φ14f8	φ24h9	33	5.5	90	12	17	22	58	7.5
φ50相当	16	108	39	Rc1/8	160	15	φ11	7	27	17	M10×1.5	15	φ20f8	φ34h9	43	8.5	135	13	18	28	76	9

単動形(SH) 10F-2SH FA 内径 - ストローク

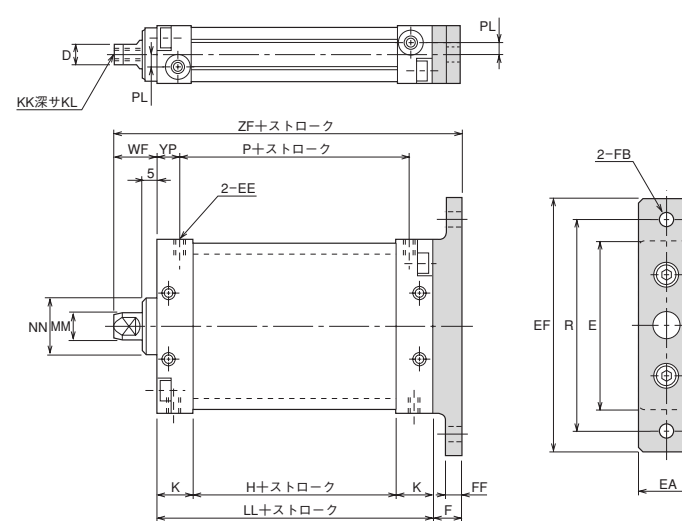


- ヘッド側ポートに樹脂プラグをしています。
- 本図以外の寸法につきましては、上図を参照してください。

CAD/DATA
10F-1/TAF2内径 提供できます。

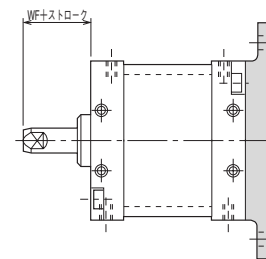
FB

複動形 10F-2 FB 内径 - ストローク
単動形(SR) 10F-2SR FB 内径 - ストローク



- 本図以外の寸法は、SD(基本形)を参照してください。
- SR形(スプリングリターン)につきましては、ロッド側ポートに樹脂プラグをしています。
- ピストンロッド先端の二面幅の方向は、本図と異なる場合があります。

単動形(SH) 10F-2SH FB 内径 - ストローク



- ヘッド側ポートに樹脂プラグをしています。
- 本図以外の寸法につきましては、上図を参照してください。

寸法表

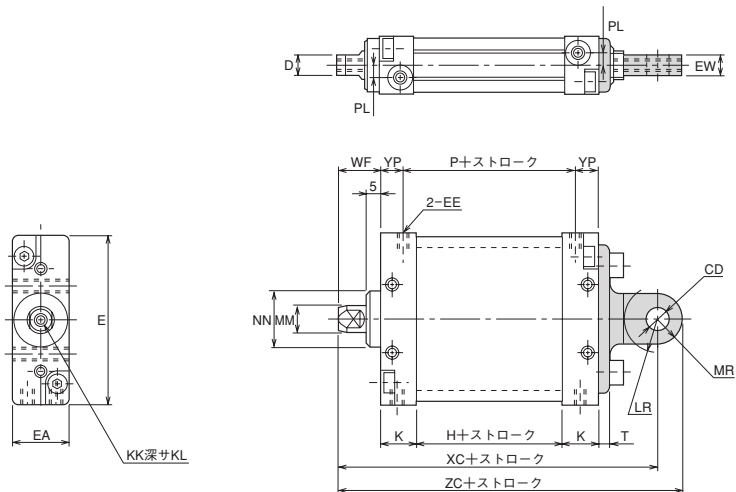
記号	D	E	EA	EE	EF	F	FB	FF	H	K	KK	KL	LL	MM	NN	P	PL	R	WF	YP	ZF
φ25相当	8	60	20	M5×0.8	90	10	φ5.5	5	23	12	M5×0.8	8	47	φ10f8	φ19h9	32	4.5	75	15	7.5	72
φ32相当	12	70	25	M5×0.8	105	10	φ6.6	5	24	12	M6×1	9	48	φ14f8	φ24h9	33	5.5	90	17	7.5	75
φ50相当	16	108	39	Rc1/8	160	15	φ11	7	27	17	M10×1.5	15	61	φ20f8	φ34h9	43	8.5	135	18	9	94

CAD/DATA
10F-1/TAF2内径 提供できます。



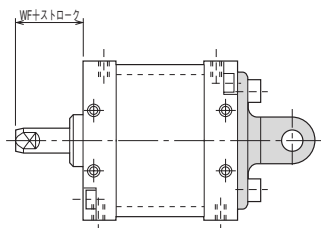
CA

複動形 10F-2 CA 内径 - ストローク
単動形(SR) 10F-2SR CA 内径 - ストローク



- 本図以外の寸法は、SD(基本形)を参照してください。
- SR形(スプリングリターン)につきましては、ロッド側ポートに樹脂プラグをしています。
- ピストンロッド先端の二面幅の方向は、本図と異なる場合があります。

単動形(SH) 10F-2SH CA 内径 - ストローク



- ヘッド側ポートに樹脂プラグをしています。
- 本図以外の寸法につきましては、上図を参照してください。

寸法表

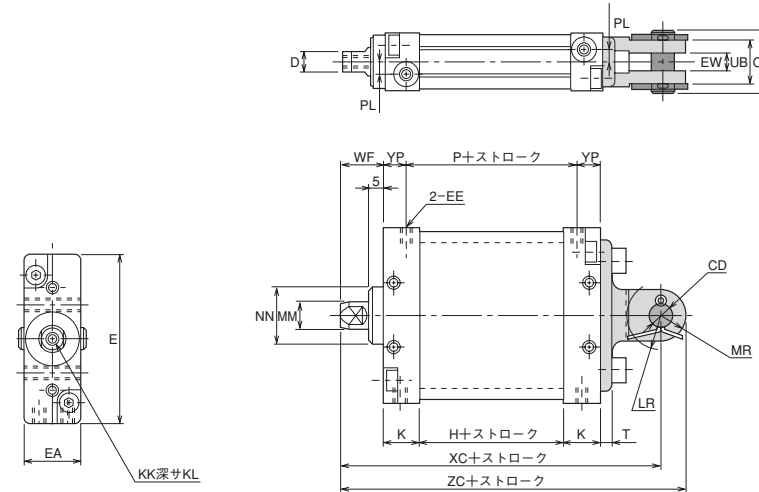
記号	CD	D	E	EA	EE	EW	H	K	KK	KL	LR	MM	MR	NN	P	PL	T	WF	XC	YP	ZC
φ25相当	φ8H8	8	60	20	M5×0.8	8 ⁰ _{-0.1}	23	12	M5×0.8	8	R12	φ10f8	R8	φ19h9	32	4.5	4	15	83	7.5	91
φ32相当	φ10H8	12	70	25	M5×0.8	10 ⁰ _{-0.1}	24	12	M6×1	9	R16	φ14f8	R10	φ24h9	33	5.5	5	17	91	7.5	101
φ50相当	φ14H8	16	108	39	Rc1/8	16 ⁰ _{-0.1}	27	17	M10×1.5	15	R19	φ20f8	R15	φ34h9	43	8.5	8	18	113	9	128

CAD/DATA
10F-1/TAF2内径 提供できます。



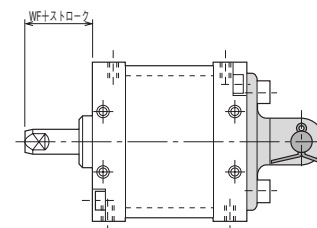
CB

複動形 10F-2 CB 内径 - ストローク
単動形(SR) 10F-2SR CB 内径 - ストローク



- 本図以外の寸法は、SD(基本形)を参照してください。
- SR形(スプリングリターン)につきましては、ロッド側ポートに樹脂プラグをしています。
- ピストンロッド先端の二面幅の方向は、本図と異なる場合があります。

単動形(SH) 10F-2SH CB 内径 - ストローク



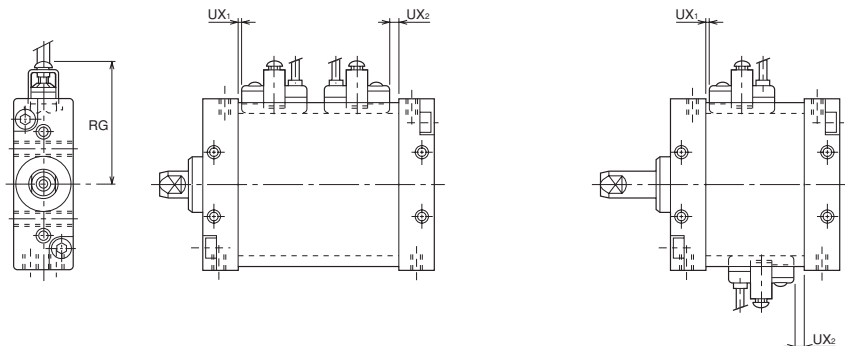
- ヘッド側ポートに樹脂プラグをしています。
- 本図以外の寸法につきましては、上図を参照してください。

寸法表

記号	CD	CP	D	E	EA	EE	EW	H	K	KK	KL	LR	MM	MR	NN	P	PL	T	UB	WF	XC	YP	ZC
φ25相当	φ8H8	23	8	60	20	M5×0.8	8 ^{±1.0} _{-0.5}	23	12	M5×0.8	8	R12	φ10f8	R8	φ19h9	32	4.5	4	16	15	83	7.5	91
φ32相当	φ10H8	27	12	70	25	M5×0.8	10 ^{±1.0} _{-0.5}	24	12	M6×1	9	R16	φ14f8	R10	φ24h9	33	5.5	5	20	17	91	7.5	101
φ50相当	φ14H8	41	16	108	39	Rc1/8	16 ^{±1.0} _{-0.5}	27	17	M10×1.5	15	R19	φ20f8	R15	φ34h9	43	8.5	8	32	18	113	9	128

スイッチセット

10F-2 SD 内径 - ストローク - スイッチ記号 スイッチ数量



- 本図以外の寸法は、SD(基本形)を参照してください。
- ピストンロッド先端の二面幅の方向は、本図と異なる場合があります。

寸法表

内径	RG	UX ₁		UX ₂	
		有接点 (KR形)	無接点 (KS形)	有接点 (KR形)	無接点 (KS形)
φ25相当	44	0	0	1	3
φ32相当	49	0	1	1	3
φ50相当	64	0	0	5	7

注) ●UX寸法は、ストローク端検出時のスイッチ最適取付位置です。

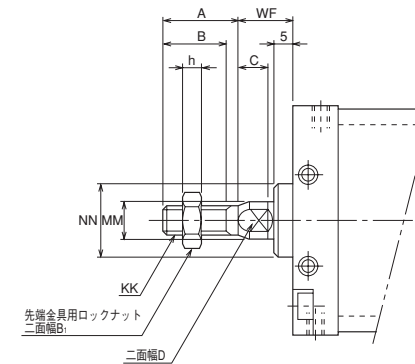
動作範囲と応差

内径	有接点		無接点	
	KR形		KS形	
	動作範囲	応差	動作範囲	応差
φ25相当	8.5~10.5	2以下	12~17	1以下
φ32相当				
φ50相当				

CAD/DATA
10F-1/TAF2内径 提供できます。



ロッド先端おねじ仕様



- 本図以外の寸法は、SD(基本形)を参照してください。
- ピストンロッド先端の二面幅の方向は、本図と異なる場合があります。

寸法表

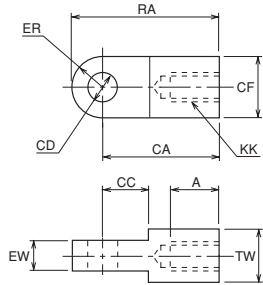
内径	記号	先端ロックナット部品形式	A	B	B ₁	C	D	KK	MM	NN	WF	h
φ25相当	LNA-08B-A		20	17	13	8	8	M8×1.25	φ10	φ19h9	15	5
φ32相当	LNA-12B-A		24	21	19	10	12	M12×1.25	φ14	φ24h9	17	7
φ50相当	LNA-16B-A		32	29	22	10	16	M16×1.5	φ20	φ34h9	18	10

CAD/DATA
10F-1/TAF2内径提供できます。



先端金具

- 1山先端金具(T先)

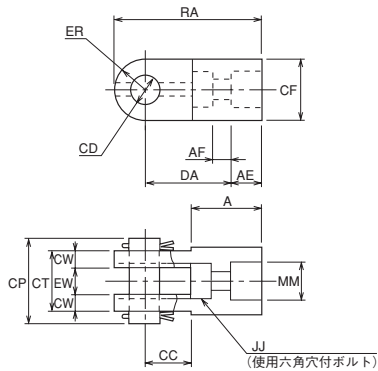


寸法表

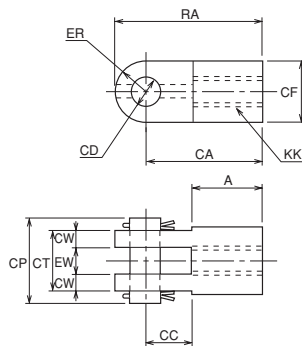
内径	記号	部品形式	A	CA	CC	CD	CF	ER	EW	KK	RA	TW
φ25相当	RTA-08-A		13	31	12	φ8H8	16	R8	8 ⁰ _{-0.1}	M8×1.25	39	14
φ32相当	RTA-12-2-A		15	37	16	φ10H8	20	R10	10 ⁰ _{-0.1}	M12×1.25	47	18
φ50相当	RTA-16-1-A		20	44	19	φ14H8	30	R15	16 ⁰ _{-0.1}	M16×1.5	59	24

- 2山先端金具(Y先)ピン付

- ピストンロッド先端めねじ用
(六角穴付ボルト付)



- ピストンロッド先端おねじ用

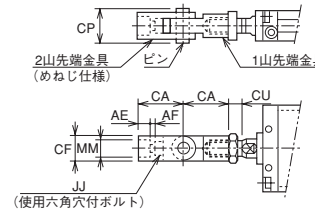


寸法表

内径	記号	部品形式		A	AE	AF	CA	CC	CD	CF	CP	CT	CW	DA	ER	EW	JJ	KK	MM	RA
		先端めねじ用	先端おねじ用																	
φ25相当	RYA-08-1F-A	RYA-08-1-A		18	8	5	31	12	φ8 ^{H8} _{F7.8}	16	23	16	4	23	R8	8 ^{+1.0} _{+0.5}	M5×0.8	M8×1.25	φ10H8	39
φ32相当	RYA-12-3F-A	RYA-12-3-A		20	10	4	37	16	φ10 ^{H8} _{F7.8}	20	27	20	5	27	R10	10 ^{+1.0} _{+0.5}	M6×1	M12×1.25	φ14H8	47
φ50相当	RYA-16-1F-A	RYA-16-1-A		24	10	4	44	19	φ14 ^{H8} _{F7.8}	30	41	32	8	34	R15	16 ^{+1.0} _{+0.5}	M10×1.5	M16×1.5	φ20H8	59

先端金具の組み合わせ

- 1山先端金具-2山先端金具(ロッド先端めねじ仕様)

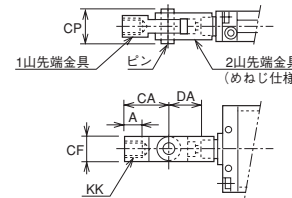


手配形式
B-T/YF
(使用六角穴付ボルト)

寸法表

内径	記号	AE	AF	CA	CF	CP	CU	JJ	MM
φ25相当		8	5	31	16	23	8~12	M5×0.8	φ10H8
φ32相当		10	4	37	20	27	10~12	M6×1	φ14H8
φ50相当		10	4	44	30	41	13~16	M10×1.5	φ20H8

- 2山先端金具(ロッド先端めねじ仕様)-1山先端金具

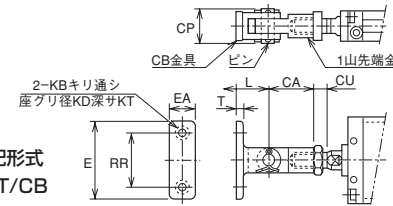


手配形式
B-YF/T

寸法表

内径	記号	A	CA	CF	CP	DA	KK
φ25相当		13	31	16	23	23	M8×1.25
φ32相当		15	37	20	27	27	M12×1.25
φ50相当		20	44	30	41	34	M16×1.5

- 1山先端金具-CB金具

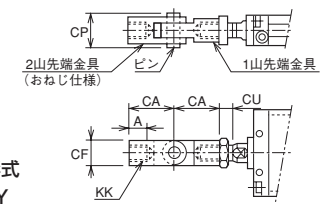


手配形式
B-T/CB

寸法表

内径	記号	CA	CP	CU	E	EA	KB	KD	KT	L	RR	T
φ25相当		31	23	8~12	50	18	φ5.5	φ9.5	0.5	21	36	4
φ32相当		37	27	10~12	62	23	φ6.6	φ11	1	26	45	5
φ50相当		44	41	13~16	88	35	φ11	φ17.5	3.5	34	62	8

- 1山先端金具-2山先端金具(ロッド先端おねじ仕様)

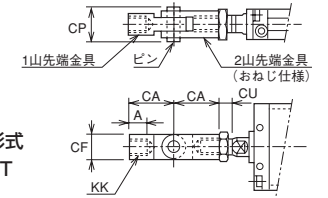


手配形式
B-T/Y

寸法表

内径	記号	A	CA	CF	CP	CU	KK
φ25相当		13	31	16	23	8~12	M8×1.25
φ32相当		15	37	20	27	10~12	M12×1.25
φ50相当		20	44	30	41	13~16	M16×1.5

- 2山先端金具(ロッド先端おねじ仕様)-1山先端金具

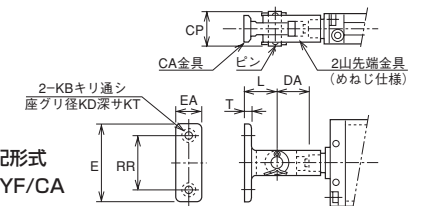


手配形式
B-Y/T

寸法表

内径	記号	A	CA	CF	CP	CU	KK
φ25相当		13	31	16	23	8~12	M8×1.25
φ32相当		15	37	20	27	10~12	M12×1.25
φ50相当		20	44	30	41	13~16	M16×1.5

- 2山先端金具(ロッド先端めねじ仕様)-CA金具



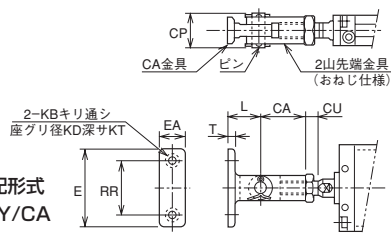
手配形式
B-YF/CA

寸法表

内径	記号	CP	DA	E	EA	KB	KD	KT	L	RR	T
φ25相当		23	23	50	18	φ5.5	φ9.5	0.5	21	36	4
φ32相当		27	27	62	23	φ6.6	φ11	1	26	45	5
φ50相当		41	34	88	35	φ11	φ17.5	3.5	34	62	8

先端金具の組み合わせ

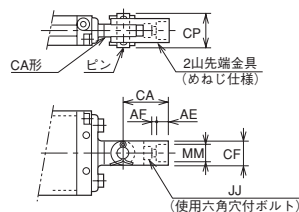
2山先端金具(ロッド先端おねじ仕様) - CA金具

手配形式
B-Y/CA

寸法表

内径	記号	CA	CP	CU	E	EA	KB	KD	KT	L	RR	T
φ25相当	31	23	8~12	50	18	φ5.5	φ9.5	0.5	21	36	4	
φ32相当	37	27	10~12	62	23	φ6.6	φ11	1	26	45	5	
φ50相当	44	41	13~16	88	35	φ11	φ17.5	3.5	34	62	8	

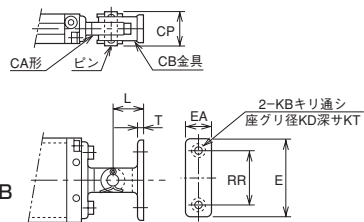
CA形-2山先端金具(ロッド先端めねじ仕様)

手配形式
B-CA/YF

寸法表

内径	記号	AE	AF	CA	CF	CP	JJ	MM
φ25相当	8	5	31	16	23	M5×0.8	φ10H8	
φ32相当	10	4	37	20	27	M6×1	φ14H8	
φ50相当	10	4	44	30	41	M10×1.5	φ20H8	

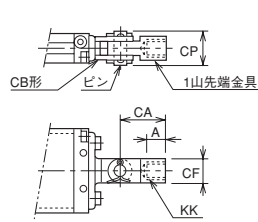
CA形-CB金具

手配形式
B-CA/CB

寸法表

内径	記号	CP	E	EA	KB	KD	KT	L	RR	T
φ25相当	23	50	18	φ5.5	φ9.5	0.5	21	36	4	
φ32相当	27	62	23	φ6.6	φ11	1	26	45	5	
φ50相当	41	88	35	φ11	φ17.5	3.5	34	62	8	

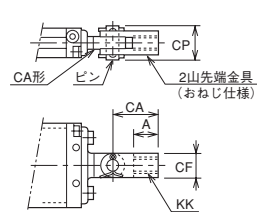
CB形-1山先端金具

手配形式
B-CB/T

寸法表

内径	記号	A	CA	CF	CP	KK
φ25相当	13	31	16	23	M8×1.25	
φ32相当	15	37	20	27	M12×1.25	
φ50相当	20	44	30	41	M16×1.5	

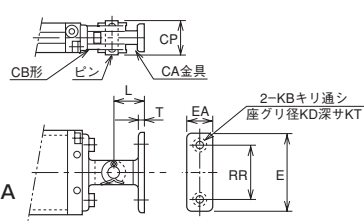
CA形-2山先端金具(ロッド先端おねじ仕様)

手配形式
B-CA/Y

寸法表

内径	記号	A	CA	CF	CP	KK
φ25相当	18	31	16	23	M8×1.25	
φ32相当	20	37	20	27	M12×1.25	
φ50相当	24	44	30	41	M16×1.5	

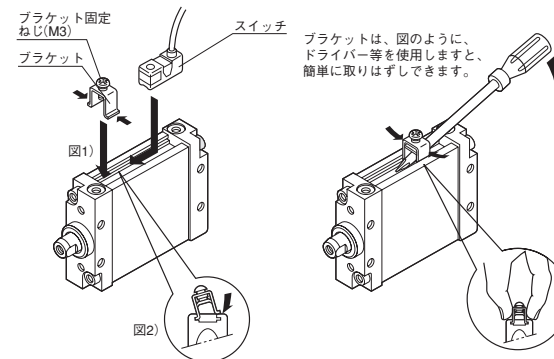
CB形-CA金具

手配形式
B-CB/CA

寸法表

内径	記号	CP	E	EA	KB	KD	KT	L	RR	T
φ25相当	23	50	18	φ5.5	φ9.5	0.5	21	36	4	
φ32相当	27	62	23	φ6.6	φ11	1	26	45	5	
φ50相当	41	88	35	φ11	φ17.5	3.5	34	62	8	

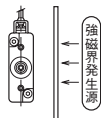
スイッチ検出位置の設定方法



1. スイッチを固定するためのブレイケット固定ねじ (M3) をゆるめ、スイッチ溝部に取付けてください。(図2)
2. スイッチをブレイケットの端より内側にスライドさせ、ブレイケットがスイッチの中央部の金具部に位置するように取付けます。(図1)
3. スイッチを最適位置で固定して、ブレイケット固定ねじを締めてください。〔締付トルクは、0.4N・m〕ストローク端検出のスイッチ最適設定位置はシリンダ外形寸法図を参照してください。
●適正な締付トルクでブレイケット固定ねじを締付けてください。
締付トルクが適正でないとスイッチの位置ズレやスイッチ本体の破損を招く原因となります。
4. 表示灯は、スイッチがONすると点灯します。

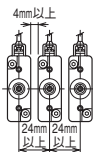
設置場所

- シリンダ及びスイッチに、切粉・切削油が直接かかるような場所では使用しないでください。
- 注) 切粉でコード切断されたり切削油がスイッチ内部に侵入して電気回路が短絡しスイッチの動作不良の原因になります。
- 周囲に強力な磁界が発生する場所では、鉄板等で磁気シールドを施してください。
- 注) 磁界の影響でスイッチが誤動作する場合があります。



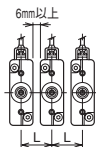
KR形

- シリンダ内径φ25相当で積層して使用する場合は、隣接のシリンダのマグネットを感知して、誤動作する恐れがあります。積層してご使用の場合、4mm以上離して設置してください。



KS形

- シリンダ内径φ25・φ32相当で積層して使用する場合は、隣接のシリンダのマグネットを感知して、誤動作する恐れがあります。積層してご使用の場合、6mm以上離して設置してください。



L寸法

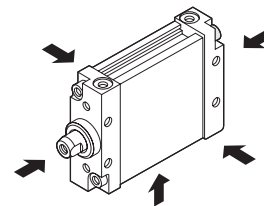
単位：mm

内径	L
φ25相当	26以上
φ32相当	31以上

使用上の注意点

- シリンダを取付ける場合、シリンダカバーの5方向に取付け穴を装備していますので、用途に合わせた取付けが可能です。但し、できるだけ振動の少ない場所を選び、シリンダに無理な力が、掛からないように注意してください。(図1)

(図1)

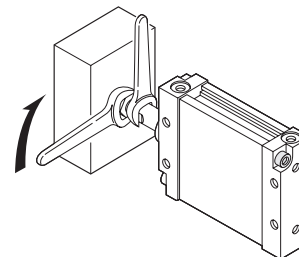


- シリンダ部の取付け穴を利用される場合、またロッドにワーク(先端金具)を取付ける場合、取付け用ボルトは下表のトルクを目安にして締付けてください。

使用ボルトサイズ	締付トルクN・m
M5	2.16
M6	3.63
M8	8.92
M10	17.7

- 負荷をシリンダのロッドに取付ける場合、ロッドに過大なトルクがかからないように固定してください。(図2)
- ピストンロッドの負荷は常に軸方向にかかる状態でご使用ください。また回転トルクがかかる使用は避けてください。ご使用上やむをえない場合はシリンダ仕様欄の許容回転トルクを超えないようにしてください。
- 負荷の方向とロッドの芯合わせはかならず行い、確認のうえご使用ください。球面軸受やフローティングジョイントの使用が望ましい取付け方です。

(図2)



配管

- シリンダの配管ポート径は下表のとおりです。ポート径にあった継手・チューブをシールテープ等を使用して、しっかりと配管してください。なお配管ポートには、座グリを施してあります。

ポート径

内径(mm)	ポート径
φ25相当	M5×0.8
φ32相当	M5×0.8
φ50相当	Rc1/8

- シリンダ内径φ25相当の配管継手、チューブは下記のを推奨します。

継手：小形配管継手 F/Mシリーズ
チューブ：ウレタンチューブ、TEシリーズ
(最高使用圧力0.5MPa)

スイッチの接続方法等については巻末のスイッチ仕様欄を参照してください。