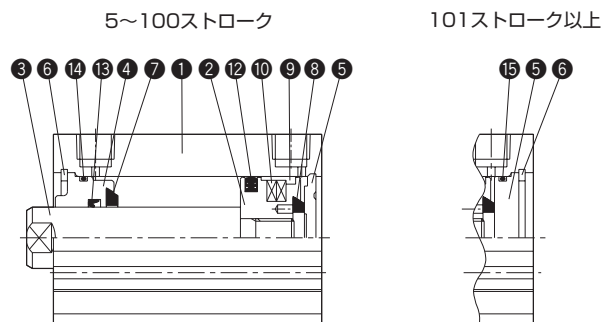
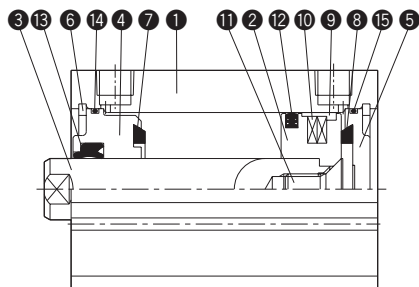


スタンダード/複動形片ロッド

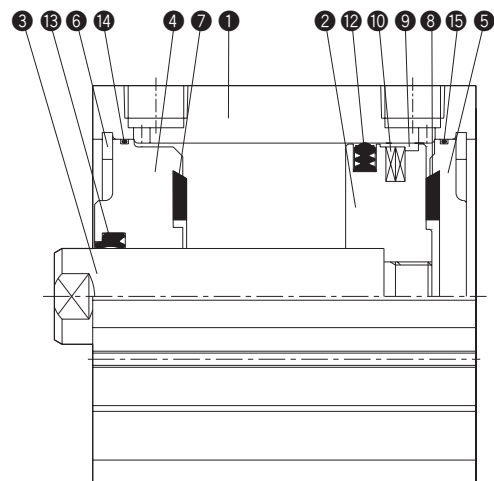
●内径φ32



●内径φ40~φ63



●内径φ80・φ100



部品表

No.	名称	材質	数量
①	シリンダ本体	アルミニウム合金	1
②	ピストン	アルミニウム合金	1
③	ピストンロッド	機械構造用炭素鋼 (硬質クロムめっき付)	1
④	ロッドカバー	アルミニウム合金 (耐摩耗性表面処理付)	1
⑤	ヘッドカバー	アルミニウム合金	1
⑥	止め輪	炭素鋼	2 (1)
⑦	クッションパッド (R側)	ウレタンゴム	1
⑧	クッションパッド (H側)	ウレタンゴム	1
⑨	ウェアリング	合成樹脂	1
⑩	ゴムマグネット	—	2
⑪	六角穴付皿ボルト	クロムモリブデン鋼 (φ40~φ63)	1

※ () 内の数量は、φ32 : 5~100st.の場合です。

パッキンリスト/10S-6RE

No.	部品名	材質	数量	部品形式					
				φ32	φ40	φ50	φ63	φ80	φ100
⑫	ピストンパッキン	ニトリルゴム	1	PWP-32N	PWP-40N	PWP-50N	PWP-63N	PWP-80N	PWP-100N
⑬	ロッドパッキン	ニトリルゴム	1	MYR-16	DRP-16	DRP-20	DRP-20	DRP-25	DRP-30
⑭	ロッドカバー用Oリング	ニトリルゴム	1	φ29×φ1.5	φ39.5×φ1.5	φ49.5×φ1.5	φ62.5×φ1.5	φ77.3×φ1.5	φ98.5×φ2
⑮	ヘッドカバー用Oリング	ニトリルゴム	1	φ29×φ1.5	φ39.5×φ1.5	φ49.5×φ1.5	φ62.5×φ1.5	φ77.3×φ1.5	φ98.5×φ2
パッキンセット	複動形片ロッドシリンダロングストローク対応形	—	1セット	AS6E/ PKS-032	AS6E/ PKS-040	AS6E/ PKS-050	AS6E/ PKS-063	AS6E/ PKS-080	AS6E/ PKS-100

※パッキンセットには、ウェアリングが含まれます。