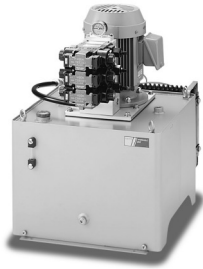


### 定格圧力3.5MPa、吐出量19ℓ/min (60Hz)の中形油圧ユニットです。

- リリーフバルブ、圧力計を標準装備。
- リリーフバルブはバランスピストンタイプを採用。
- パイロットチェックバルブ、フローコントロールバルブを標準化。
- オイルクーラ付も標準化。



#### 油圧ユニット仕様

項目	形式	35HU120
定格圧力		3.5MPa
ポンプ吐出量	50Hz	15.8ℓ/min
	60Hz	19ℓ/min
電動機	電圧	3相 AC200V 50/60Hz AC220V 60Hz
	起動電流	50Hz: 45.1A 60Hz: 42.3A
	電流値※	50Hz: 7.8A 60Hz: 7.2A
	出力	1.5kW
	定格時間	連続
	絶縁種別	B種
使用油温範囲		+15~+60℃
タンク容量		45ℓ(有効油量18ℓ)
適合作動油		JIS K2213-2種(タービン油ISO VG32)相当品
バルブ連数		3連
関連機器		パイロットチェックバルブ・フローコントロールバルブ・減圧弁・オイルクーラ付
質量(基本形)		62kg(作動油は含まない)

※設定圧力3.5MPa時

〈注意点〉  
油温が60℃を超える場合は、オイルクーラの設置が必要です。機器選定資料を参照してください。

#### ソレノイドバルブ仕様 (ウエットソレノイド形)

項目	形式				DA43※-1S※L
定格電圧	AC100V 50/60Hz	AC110V 60Hz	AC200V 50/60Hz	AC220V 60Hz	DC24V
起動電流	50Hz: 1.30A	1.30A	50Hz: 0.65A	0.65A	0.42A
	60Hz: 1.10A		60Hz: 0.55A		
保持電流	50Hz: 0.30A	0.28A	50Hz: 0.15A	0.14A	
	60Hz: 0.24A		60Hz: 0.12A		
許容電圧範囲	50Hz: 80~110V 60Hz: 90~120V	90~120V	50Hz: 160~220V 60Hz: 180~240V	180~240V	21.6~26.4V
保持電力	50Hz: 12.0W 60Hz: 9.6W	12.2W	50Hz: 12.0W 60Hz: 9.6W	12.2W	10W
最大流量	30ℓ/min				
種類	DA432-1S※L	DA43B-1S※L	DA43R-1S※L		
	DA43C-1S※L	DA43T-1S※L	DA43H-1S※L		
	DA43S-1S※L				
	[Schematic diagrams for various valve configurations]				

詳細については、ソレノイドバルブDAシリーズを参照してください。

#### フローコントロールバルブ仕様

項目	形式	HFC303
最高使用圧力		25MPa
最大流量		50ℓ/min
クラッキング圧力		0.08MPa
適合作動油		JIS K2213-2種(タービン油ISO VG32)相当品
取付方式		積層タイプ
種類	HFC303	[Schematic diagram 1]
		[Schematic diagram 2]

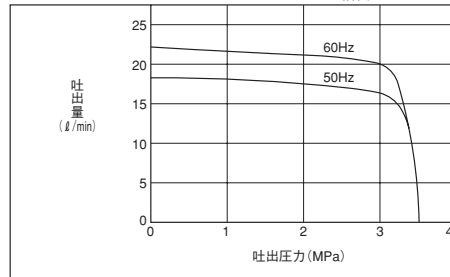
詳細については、フローコントロールバルブHFC3シリーズを参照してください。

#### パイロットチェックバルブ仕様

項目	形式	HPC303	
最高使用圧力		25MPa	
最大流量		50ℓ/min	
クラッキング圧力		0.2MPa	
面積比	※1	1:0.37	
適合作動油		JIS K2213-2種(タービン油ISO VG32)相当品	
取付方式		積層タイプ	
種類	HPC303-A	HPC303-B	HPC303-D
	[Schematic diagram 1]	[Schematic diagram 2]	[Schematic diagram 3]
	適合ソレノイドバルブ DA43R-1S※L、DA43H-1S※L		

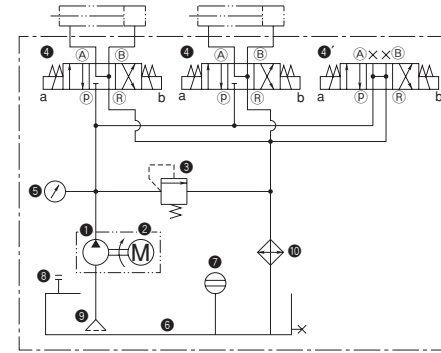
※1. 面積比は、パイロットピストン:チェック弁シート部  
詳細については、パイロットチェックバルブHPC3シリーズを参照してください。

#### 流量特性図



リリーフバルブ設定圧力3.5MPa時

#### 油圧回路図



- 上図は、油圧ユニット35HU120-2K-D03の回路図です。
- 上図④のバルブはアンロード用です。全バルブ中立時に圧力を下げ、油温上昇を抑えます。(シリンダ作動時は励磁する必要があります。)

#### 部品表

No.	名称
①	ポンプ
②	モータ
③	リリーフバルブ
④	ソレノイドバルブ
⑤	圧力計 (PG511Q-1)
⑥	オイルタンク
⑦	油面計
⑧	注油口兼エアブリーザ
⑨	サクシジョンフィルタ
⑩	オイルクーラ

ご注文時には、下記の形式記号でご連絡ください。

#### 形式記号

油圧ユニットの形式記号は、ユニットとバルブ形式を合わせて表示してください。

〔表示例〕

● 油圧ユニット本体	〈数量〉	● バルブ部分	〈数量〉
<b>35HU120</b>	<b>-2</b>	<b>K-D</b>	<b>03</b>
シリーズ		6バルブ総連数	
①電動機の電圧		バルブシリーズ	
②付属仕様		D: DAシリーズ	
		<b>DA43</b>	<b>2-1S</b>
		シリーズ	<b>1L</b>
		③バルブ種類	<b>R-1S</b>
			<b>1L-PDF</b>
			⑤積層バルブの種類
			④バルブ電圧

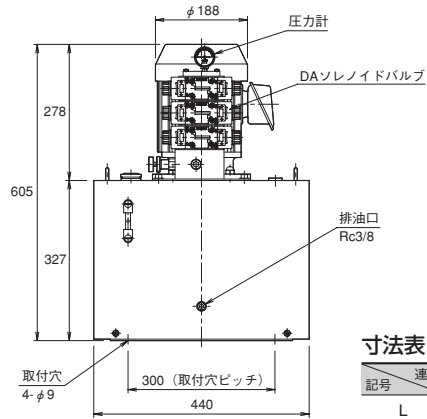
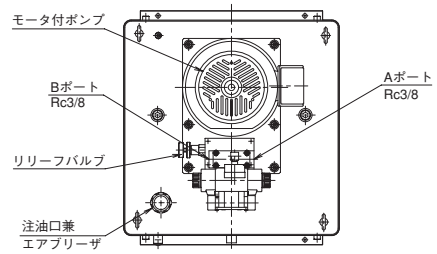
#### 記号説明

①	電動機の電圧	積層バルブの種類
2	AC200V 50/60Hz	無記入 なし
付属仕様		R HMR303付
無記入	基本形(バルブ付、オイルクーラ無)	PA HPC303-A付
②	バルブ種類	PB HPC303-B付
K	バルブ付、オイルクーラ付	PD HPC303-D付
N	バルブ無、オイルクーラ無	P F HFC303付
KN	バルブ無、オイルクーラ付	PAR HMR303、HPC303-A付
バルブ種類		PBR HMR303、HPC303-B付
2	リターン形	PDR HMR303、HPC303-D付
R	Pポートブロック	PAF HPC303-A、HFC303付
③	バルブ種類	PBF HPC303-B、HFC303付
C	オールポートブロック	PDF HPC303-D、HFC303付
T	センターバイパス形	RF HMR303、HFC303付
H	オールポートオーブン形	AFR HMR303、HPC303-A、HFC303付
S	A・Bポート絞り付形	BFR HMR303、HPC303-B、HFC303付
B	オンオフ形	DFR HMR303、HPC303-D、HFC303付
バルブ電圧		⑥ バルブ総連数 01~03(1~3連です)
1	AC100V 50/60Hz AC110V 60Hz	
2	AC200V 50/60Hz AC220V 60Hz	
8	DC24V	

注) ●パイロットチェックバルブ付の場合は、下記のソレノイドバルブを使用してください。  
1連の場合 DA43H-1S※L  
複数連の場合 DA43R-1S※L

## 基本形

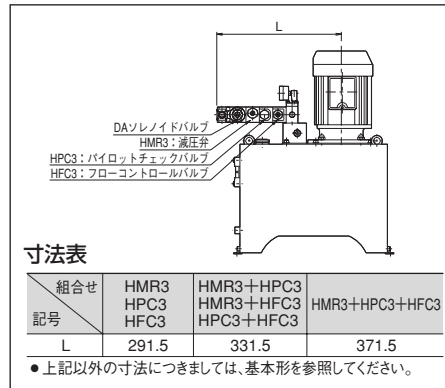
## 35HU120-2



寸法表

記号	連数	1	2	3
L		176	226	276

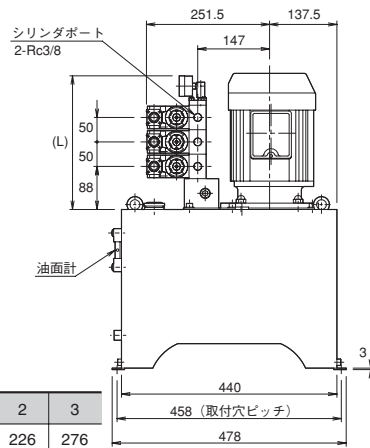
## パイロットチェックバルブ・フローコントロールバルブ・減圧弁付



寸法表

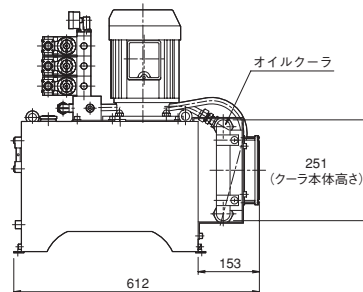
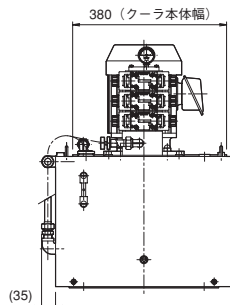
組合せ	HMR3	HMR3+HPC3	HMR3+HPC3+HFC3
記号	HPC3 HFC3	HMR3+HPC3 HPC3+HFC3	HMR3+HPC3+HFC3
L	291.5	331.5	371.5

●上記以外の寸法につきましては、基本形を参照してください。



## オイルクーラ付

## 35HU120-2K



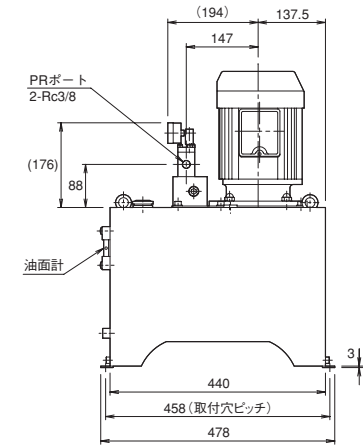
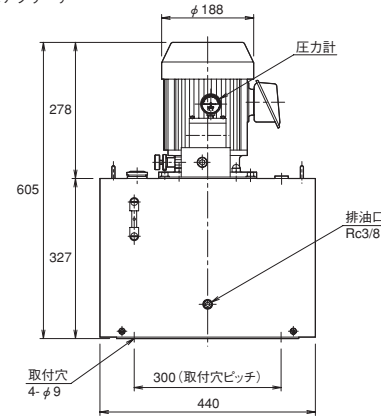
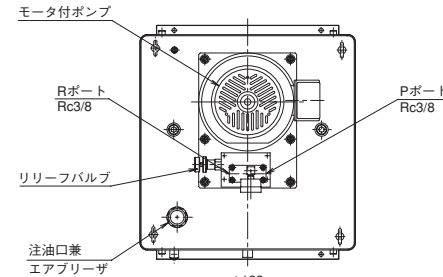
## オイルクーラ仕様

- 最高使用圧力：0.7MPa
- 定格電圧：単相AC200V (50/60Hz)
- 定格電流：0.48/0.40A (50/60Hz)
- 入力：66/60W (50/60Hz)
- 許容周囲温度：+5～+40℃

●上記以外の寸法につきましては、基本形を参照してください。

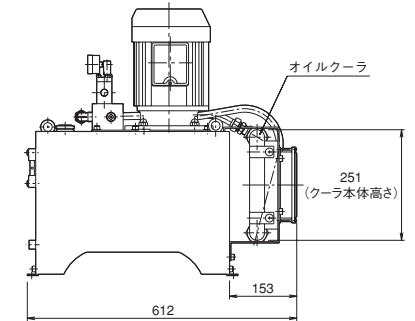
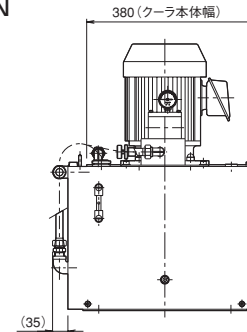
## バルブ不要形

## 35HU120-2N



## オイルクーラ付

## 35HU120-2KN



## オイルクーラ仕様

- 最高使用圧力：0.7MPa
- 定格電圧：単相AC200V (50/60Hz)
- 定格電流：0.48/0.40A (50/60Hz)
- 入力：66/60W (50/60Hz)
- 許容周囲温度：+5～+40℃

●上記以外の寸法につきましては、基本形を参照してください。