

小口径油圧シリンダ。

- タイロッド方式の小口径油圧シリンダです。
- ピストンパッキンにスリッパシーリングを採用しました。
- プッシュに銅合金、ピストンにはウェアリングを装着しました。
- スイッチは有接点・無接点の選択が可能です。無接点形スイッチには最適設定位置の確認が目視で簡単に行えるスイッチが選べます。

注) スリッパシーリングは日本バルカー工業株式会社の登録商標です。



標準仕様

種類	標準形	スイッチセット
呼び圧力	3.5MPa	
最高許容圧力	4MPa	
耐圧力	5MPa	
使用速度範囲	0.1 ~ 300mm/s	
使用温度範囲 (周囲温度および油温)	-10 ~ +70℃ (但し凍結なきこと)	
クッション機構	なし	
適合作動油	一般鉱物性作動油 (その他の作動油をご使用の場合は作動油との適合表を参照してください。)	
ねじ公差	JIS 6g/6H	
ストローク長さの許容差	250mm以下 $+1.0_0^{+0}$ 251 ~ 600mm $+1.4_0^{+1.4}$	
支持形式	SD形・L B形・FA形・FB形・CA形・CB形ピン付	
関連部品	先端金具	1山(S先)・2山(Y先)・Fジョイント(F先)
	その他	CB用ブラケット

作動油とパッキン材質の適合性

パッキン 材質	適合作動油				
	一般鉱物 性作動油	水・グリコ ル系作動油	リン酸エステ ル系作動油	W/O 作動油	O/W 作動油
ニトリルゴム	○	○	×	○	○

スイッチ取付可能最小ストローク

単位: mm

内径	スイッチ1個取付	スイッチ2個取付
	AX・AZ形	AX・AZ形
φ20	10	20
φ25		
φ32		

用語説明

呼び圧力

呼称の便宜を図るためにシリンダに与える圧力。定められた条件の下で性能を保証する使用圧力(定格圧力)と必ずしも一致しない。

最高許容圧力

シリンダ内部に発生する圧力の許容できる最高値(サージ圧力など)。

耐圧力

呼び圧力に復帰したときに性能の低下をもたらさずに耐えねばならない試験圧力。

注) ●負荷の慣性により、シリンダ内に発生する圧力は最高許容圧力以内にしてください。
●内部構造につきましては、巻末の内部構造図を参照してください。

標準ストローク製作範囲

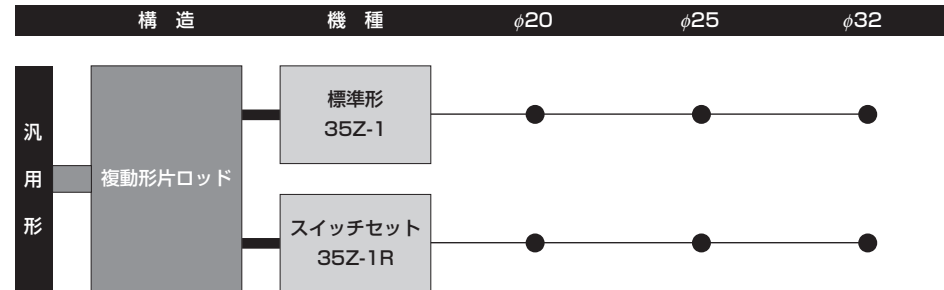
単位: mm

種類	内径		
	φ20	φ25	φ32
標準形	~400	~500	~600
スイッチセット	~400	~500	~600

- 上記は標準品として製作できる最大ストロークです。
- ロッドの座屈は選定資料の座屈表にて別途良否判定してください。なお上表を超えるストロークはご相談ください。

商品体系

単位: mm



- 注) ●スイッチをご使用の場合はスイッチセットシリンダをご使用ください。
●標準形にスイッチを取付けることはできません。

複動形片ロッド



標準形(35Z-1)



スイッチセット(35Z-1R)

質量表

単位: kg

内径 mm	基本質量			支持金具質量					先端金具質量		
	基本形 35Z-1	スイッチセット 35Z-1R	ストローク 1mmあたりの 加算質量	LB形	FA形 FB形	CA形	CB形 ピン・割ピン付	CB形 ブラケット付	1山 (S先)	2山 (Y先ピン付)	Fジョイント (F先)
φ20	0.390	0.395	0.00223	0.135	0.130	0.105	0.105	0.350	0.075	0.10	0.11
φ25	0.473	0.480	0.00265	0.150	0.145	0.120	0.125	0.350	0.075	0.10	0.11
φ32	0.632	0.638	0.00316	0.200	0.155	0.180	0.165	0.465	0.110	0.17	0.19

スイッチ加算質量

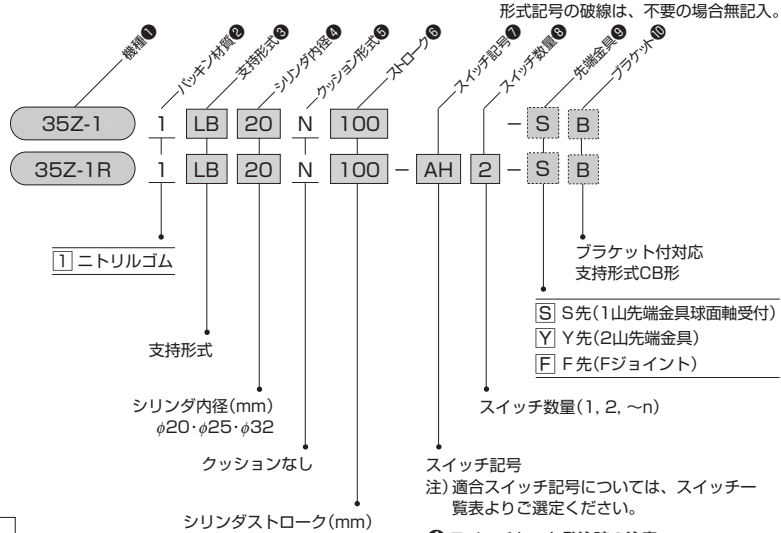
単位: kg

内径 mm	スイッチ	AX・AZ形		
		コード長さ1.5m	コード長さ5m	コネクタ付
φ20	0.05	0.13	0.04	
φ25				
φ32				

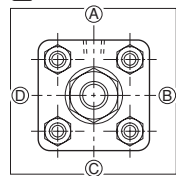
【計算式】シリンダ質量(kg) = 基本質量 + (シリンダストロークmm × ストローク1mmあたりの加算質量) + (スイッチ加算質量 × スイッチ数量) + 支持金具質量 + 先端金具質量
【計算例】35Z-1R 内径φ32 シリンダストローク300mm AX101(コード長さ1.5m) 2個 LB形 1山(S先)
0.638 + (300 × 0.00316) + (0.05 × 2) + 0.200 + 0.110 = 1.996kg

汎用形

- 標準形
- スイッチセット



標準仕様



- 両側クッションなし
- ポート位置 (A)

★ポート位置の変更

ポート位置の標準位置は(A)です。位置変更の場合は、外形寸法図に表示している記号を記入してください。

例) 35Z-1R 1LB20N100 - B 0 AH 2
 ポート位置(A、B、C、D) | クッションなし

作動油とパッキン材質の適合性

パッキン材質	適合作動油				
	一般鉱物性作動油	水グライコル系作動油	リン酸エステル系作動油	W/O作動油	O/W作動油
ニトリルゴム	○	○	×	○	○

注) ○印は使用可、×印は使用不可を示します。

標準ストローク製作範囲

単位: mm

種類	内径		
	φ20	φ25	φ32
標準形	~400	~500	~600
スイッチセット	~400	~500	~600

- 上記は標準品として製作できる最大ストロークです。
- ロッドの座屈は選定資料の座屈表にて別途良否判定してください。なお上表を超えるストロークはご相談ください。

先端ロックナット部品形式

内径	形式
φ20	LNA-10B-H
φ25	
φ32	LNA-12B-H

スイッチ取付可能最小ストローク

単位: mm

内径	スイッチ1個取付	スイッチ2個取付
	AX・AZ形	AX・AZ形
φ20	10	20
φ25		
φ32		

スイッチ一覧表

準標準

種類	スイッチ記号	負荷電圧範囲	負荷電流範囲	最大開閉容量	保護回路	表示灯	結線方式	コード長さ	適合負荷
有接点	AF AX101CE	DC: 5~30V AC: 5~120V	DC: 5~40mA AC: 5~20mA	DC: 1.5W AC: 2VA	なし	発光ダイオード (ON時赤色点灯)	0.3mm ² 2芯外径φ4 コード後方取出し	1.5m	小形リレー プログラマブル コントローラ
	AG AX105CE							5m	
	AH AX111CE							1.5m	
	AJ AX115CE	5m							
	AE AX125CE	DC:30V以下 AC:120V以下	DC:40mA以下 AC:20mA以下	2VA	あり	なし	5m		
	AK AX11ACE	AC: 5~120V	5~20mA				4ピンコネクタ式 コード後方取出し	0.5m	
	AL AX11BCE	DC: 5~30V	5~40mA				1.5W	0.5m	
	AM AX135CE	AC/DC: 90~240V	5~300mA	B接点出力	あり	発光ダイオード (OFF時赤色点灯)	0.3mm ² 2芯外径φ4 コード後方取出し	5m	
	AQ AX145CE	AC/DC: 24~240V	5~300mA	30VA	あり	発光ダイオード (ON時赤色点灯)	0.3mm ² 2芯外径φ4 コード後方取出し	5m	
	無接点	BE AX201CE-1	DC: 5~30V	5~40mA	—	あり	発光ダイオード (ON時赤色点灯)	0.3mm ² 2芯外径φ4 コード後方取出し	
BF AX205CE-1		5m							
CE AX211CE-1		1.5m							
CF AX215CE-1		5m							
無接点(C/E対応)	CT AX211CE-1	DC: 5~30V	5~40mA	—	あり	発光ダイオード (2灯式 赤/緑)	0.3mm ² 2芯外径φ4 コード後方取出し	1.5m	
	CU AX215CE-1							5m	
	CV AX21BCE-1							0.5m	
	CW AZ211CE-1							1.5m	
	CX AZ215CE-1							5m	
	CY AZ21BCE-1							0.5m	

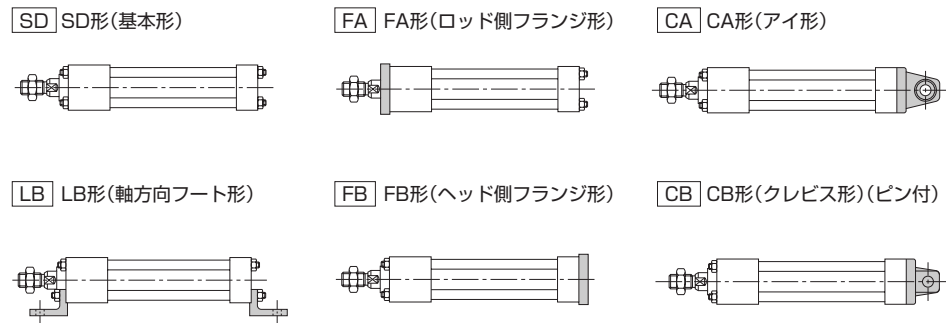
- 注) ●保護回路なしのスイッチにおいて、誘導負荷(リレー等)を使用する場合は、必ず負荷に保護回路(SK-100)を付けてください。
- AX135CEの出力論理はB接点になります。ピストン検出時にスイッチ接点がOFF(表示灯は点灯)になります。
 - 各スイッチの取扱いについては、巻末のスイッチ仕様欄を必ずお読みください。

AX形スイッチ

コード式 コネクタ式



支持形式

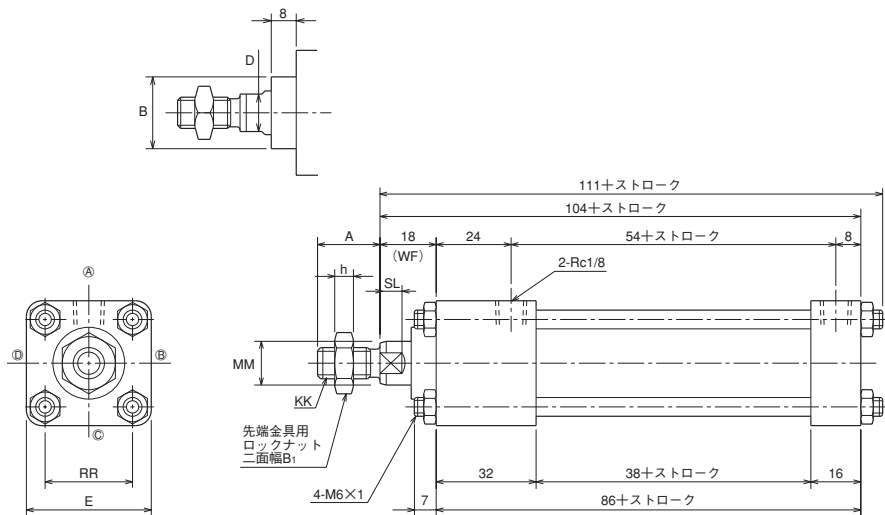


35Z-1/THZ35 内径 提供できます。



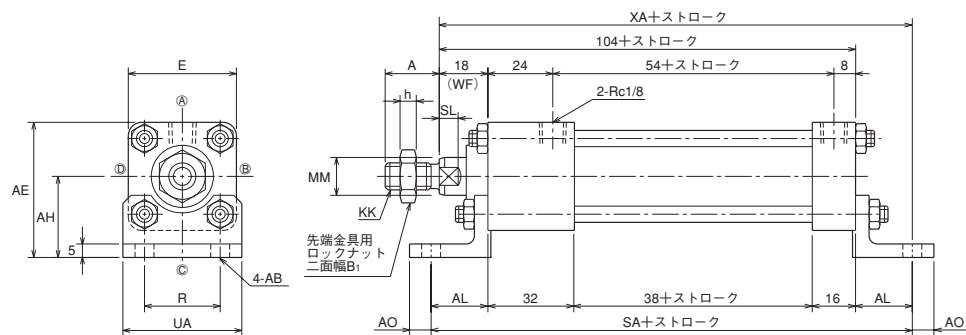
SD

35Z-1 1SD 内径 N ストローク



LB

35Z-1 1LB 内径 N ストローク



●スイッチの取付けは、スイッチセット寸法図を参照してください。

寸法表

記号 内径	A	AB	AE	AH	AL	AO	B	B ₁	D	E	h	KK	MM	R	RR	SA	SL	UA	XA
φ20	20(17)	φ7	46.5	28	21	8	φ21f9	17	10	□37	6	M10 × 1.25	φ12	25	□25	128	7	41	125
φ25	20(17)	φ7	50	30	21	8	φ23f9	17	12	□40	6	M10 × 1.25	φ14	28	□28	128	7	44	125
φ32	24(21)	φ9	55.5	33	23	10	φ30f9	19	13	□45	7	M12 × 1.25	φ16	33	□33	132	8	54	127

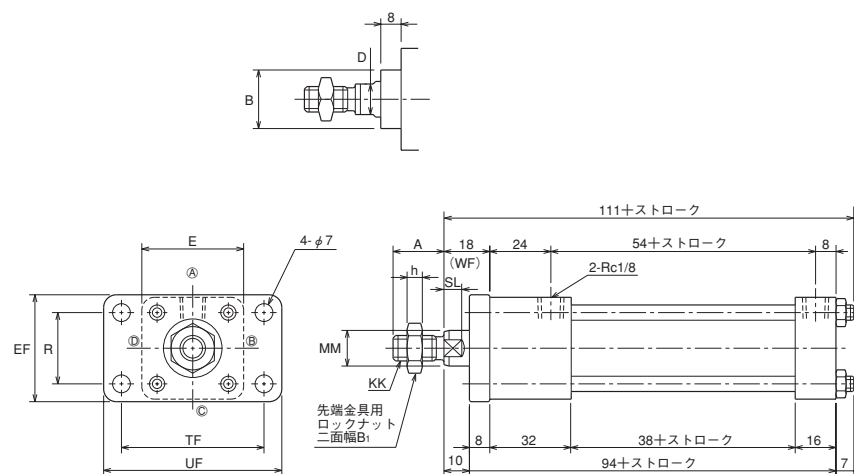
●A寸法の () 内数値は、ねじ長さ寸法です。
●MMの公差はf8です。

35Z-1/THZ35 内径 提供できます。



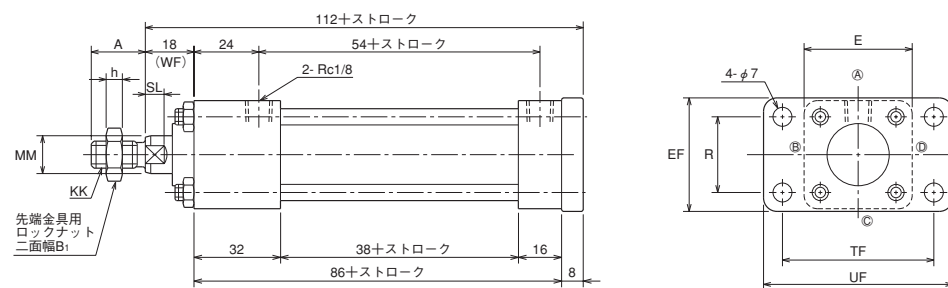
FA

35Z-1 1FA 内径 N ストローク



FB

35Z-1 1FB 内径 N ストローク



●スイッチの取付けは、スイッチセット寸法図を参照してください。

寸法表

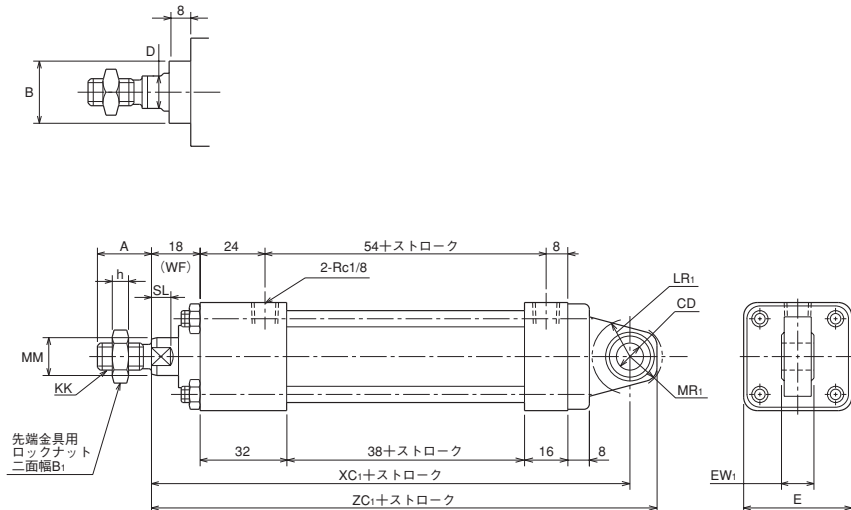
記号 内径	A	B	B ₁	D	E	EF	h	KK	MM	R	SL	TF	UF
φ20	20(17)	φ21f9	17	10	□37	39	6	M10 × 1.25	φ12	25	7	54	68
φ25	20(17)	φ23f9	17	12	□40	42	6	M10 × 1.25	φ14	28	7	56	70
φ32	24(21)	φ30f9	19	13	□45	47	7	M12 × 1.25	φ16	33	8	58	72

●A寸法の () 内数値は、ねじ長さ寸法です。
●MMの公差はf8です。

35Z-1/THZ35 内径 CAD/DATA
提供できます。

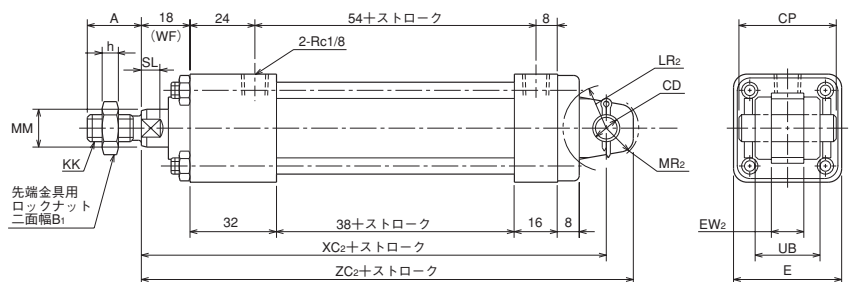
CA

35Z-1 1CA 内径 N ストローク



CB

35Z-1 1CB 内径 N ストローク



●スイッチの取付けは、スイッチセット寸法図を参照してください。

寸法表

記号 内径	A	B	B ₁	注)	CD	CP	D	E	EW ₁	EW ₂	h	KK	LR ₁	LR ₂	MM	MR ₁	MR ₂	SL	UB	XC ₁	XC ₂	ZC ₁	ZC ₂
φ20	20(17)	φ21f9	17	φ10 ^{H9/18}	36	10	□37	12 ^{+0.7} _{-0.058}	12 ^{+0.7} _{-0.5}	6	M10×1.25	R14	R16	φ12	R12	R12	7	24	127	122	137	132	
φ25	20(17)	φ23f9	17	φ10 ^{H9/18}	36	12	□40	12 ^{+0.7} _{-0.058}	12 ^{+0.7} _{-0.5}	6	M10×1.25	R14	R16	φ14	R12	R12	7	24	127	122	137	132	
φ32	24(21)	φ30f9	19	φ12 ^{H9/18}	46	13	□45	16 ^{+0.7} _{-0.070}	16 ^{+0.7} _{-0.5}	7	M12×1.25	R16	R18	φ16	R14	R15	8	32	129	123	141	136	

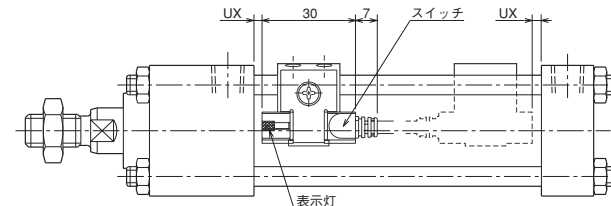
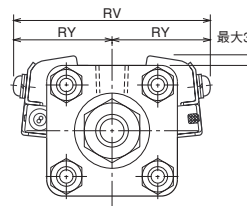
注) ●f8寸法はピン寸法です。
●A寸法の()内数値は、ねじ長さ寸法です。
●MMの公差はf8です。

35Z-1/THZ35 内径 CAD/DATA
提供できます。

スイッチセット

35Z-1R 1 SD 内径 N ストローク - スイッチ記号 スイッチ数量

●AX1※※、AZ1※※(有接点)・AX2※※、AZ2※※(無接点)



寸法表

種類	AX・AZ形		
内径 記号	RV	RY	UX
φ20	58	29	9
φ25	61	30.5	9
φ32	66	33	9

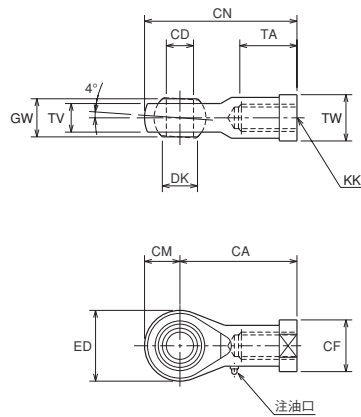
注) UX寸法は、ストローク端検出時の
スイッチ最適取付位置です。

動作範囲と応差

内径 mm	有接点 AX1※※・AZ1※※		無接点 AX2※※・AZ2※※	
	動作範囲	応差	動作範囲	応差
φ20				
φ25	5~10	1以下	3~7	2以下
φ32				

35Z-1/THZ35 内径 CAD/DATA
提供できます。

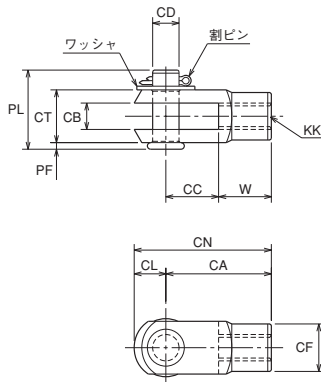
● 1山先端金具球面軸受付(S先)



寸法表

記号 内径	部品形式	CA	CD	CF	CM	CN	DK	ED	GW	KK	TA	TV	TW
φ20	RSA-10-H	43	φ10H9	φ19	13	56	φ12.9	26	14 ⁰ _{-0.1}	M10×1.25	21	10.5±0.1	17
φ25													
φ32	RSA-12-H	50	φ12H9	φ22	15	65	φ15.4	30	16 ⁰ _{-0.1}	M12×1.25	24	12±0.1	19

● 2山先端金具(Y先)ピン付

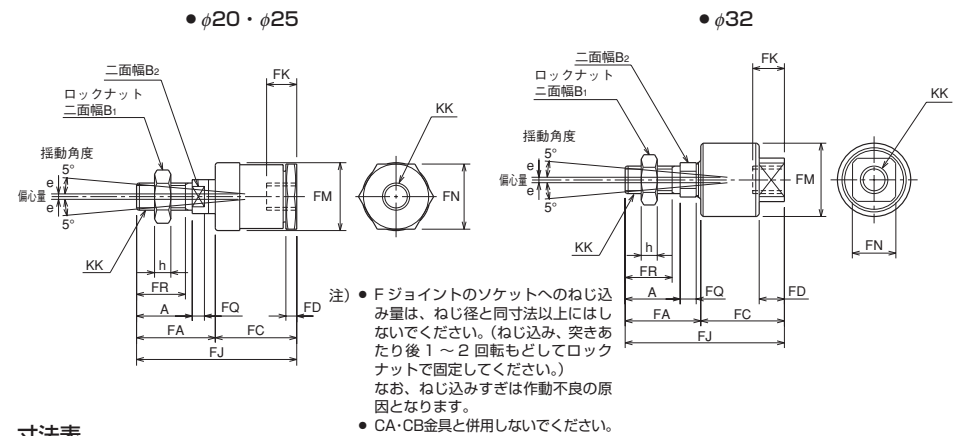


寸法表

記号 内径	部品形式	CA	CB	CC	CD	CF	CL	CN	CT	KK	PF	PL	W
φ20	RYA-10-H	40	10 ^{+0.4} _{+0.1}	20	φ10 ^{H8} _{f8}	φ18	12	52	□20	M10×1.25	2.5	30	20
φ25													
φ32	RYA-12-H	48	12 ^{+0.4} _{+0.1}	24	φ12 ^{H8} _{f8}	φ20	14	62	□24	M12×1.25	3	36.5	24

35Z-1/THZ35 内径 CAD/DATA
提供できます。

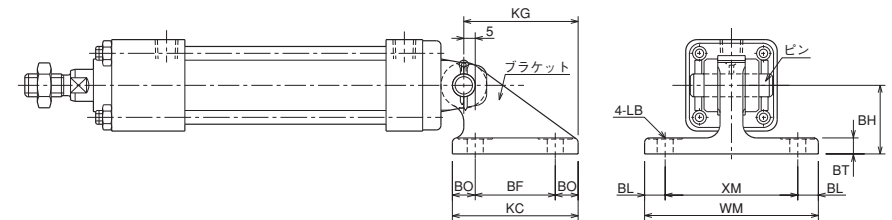
● Fジョイント (F先)



寸法表

記号 内径	部品形式	A	B ₁	B ₂	e	FA	FC	FD	FJ	FK	FM	FN	FQ	FR	h	KK
φ20	RFH-10	20.5	17	10	1	29	30	4	59	11	φ25	24	4.5	18	6	M10×1.25
φ25																
φ32	RFH-12	24	19	13	1	33	36.5	11	69.5	13.5	φ32	19	7	20.5	7	M12×1.25

● CB用ブラケット

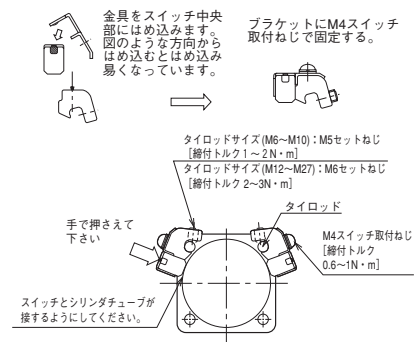


寸法表

記号 内径	部品形式	BF	BH	BL	BO	BT	KC	KG	LB	WM	XM
φ20	BCA-10-H	35	30	9	10	7	55	50	φ7	76	58
φ25											
φ32	BCA-12-H	40	35	10	11.5	8	63	56.5	φ9	85	65

スイッチ検出位置の設定方法

AX形



- 2本のセットねじを六角レンチでゆるめてタイロッドにそって移動させます。
- 希望の位置にてスイッチの表示灯が点灯開始 (ON する) 位置よりさらに2~5mm (動作範囲の約半分が適切です) 手前から検出する位置 (2灯式は、緑色点灯位置) になるようにし、スイッチ上面を軽く押さえてシリンダチューブとスイッチの検出面が接する状態で、セットねじを適正な締付トルクで締付けてください。
注) 締付トルクが適正でないとスイッチの位置ズレが発生する場合があります。
- 表示灯は、スイッチがONすると点灯します。
(A※135はONすると消灯します)
- スイッチは、4本のどのタイロッドにも取付けられます。シリンダの取付スペース・配線方法等に合わせ、最も適した箇所につけかえることができます。
- ストローク端検出の最適位置への取付けは、“スイッチ取付寸法” (UX寸法) で取付けてください。