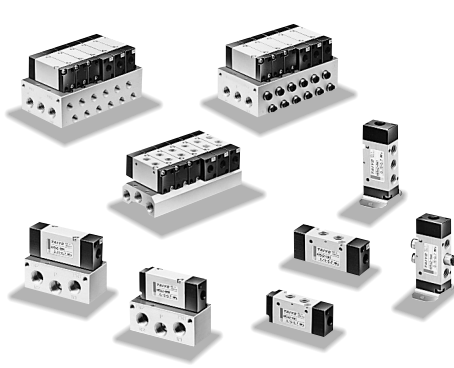


小形無給油形の5ポートマスタバルブ。

- 接続口径M5からRc1を準備。
- モノマニホールド・イージマニホールドの2種類のマニホールドを準備。
- AR532・AR542は、φ4・φ6のワンタッチ継手付を準備。



単体仕様/サブプレートタイプ・モノマニホールドタイプ

シリーズ	AR532	AR542	AR552	AR562	RB54	RB58
項目						
接続口径	Rc1/8	Rc1/4	Rc1/4	Rc3/8	Rc1/4・3/8・1/2	Rc3/4・1
注1) 有効断面積 mm ²	4.0	8.2	22	40	Rc1/4:40 (35) Rc3/8:50 (40) Rc1/2:60 (50)	Rc3/4:125 (110) Rc1:160 (140)
注2) 最高使用圧力	0.7MPa					
耐圧力	1.05MPa			1MPa		
使用温度範囲	+5～+60℃ (雰囲気または使用流体)		+5～+50℃ (雰囲気または使用流体)		-10～+80℃ (但し、凍結なきこと)	
耐振動・耐衝撃	1373.0m/s ² (軸方向294.2m/s ²)		1373.0m/s ² (軸方向882.6m/s ²)	1373.0m/s ² (軸方向734.5m/s ²)	49m/s ² ・294m/s ²	

注1) ()内の有効断面積は、3位置の数値です。

注2) 本体圧力を示します。パイロット圧力については別表(パイロット使用圧力範囲)を参照してください。

単体仕様/ダイレクトタイプ・イージマニホールドタイプ

シリーズ	AR532	AR542	AR552	AR562	RB54
項目					
注1) 接続口径	M5×0.8 (φ4・φ6)	Rc1/8 (φ4・φ6)	Rc1/4	Rc3/8	Rc1/4・Rc3/8
注2) 有効断面積 mm ²	4.2	10.2	25	40	Rc1/4:37 (35) Rc3/8:40 (35)
注3) 最高使用圧力	0.7MPa				
耐圧力	1.05MPa				1MPa
使用温度範囲	+5～+60℃ (雰囲気または使用流体)		+5～+50℃ (雰囲気または使用流体)		-10～+80℃ (但し、凍結なきこと)
耐振動・耐衝撃	1373.0m/s ² (軸方向294.2m/s ²)		1373.0m/s ² (軸方向882.6m/s ²)	1373.0m/s ² (軸方向734.5m/s ²)	49m/s ² ・294m/s ²

注1) ()内の接続口径は、ワンタッチ継手付の数値です。

注2) ()内の有効断面積は、3位置の数値です。

注3) 本体圧力を示します。パイロット圧力については別表(パイロット使用圧力範囲)を参照してください。

共通仕様

ポート数：5ポート
使用流体：空気
給油：不要(給油でも可)

取付方式：自由
推奨潤滑油：JIS K2213-1種
(無添加タービン油
ISO VG32 相当品)

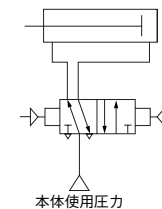
マニホールド仕様

シリーズ	マニホールド種類	接続口径		配管仕様	排気仕様	連数
		P・R1・R2	A・B			
AR532	モノマニホールド	Rc1/8	Rc1/8	横配管	共通排気形	2・4・6・8・10 (最大20連)
	イージマニホールド	Rc1/8	M5×0.8	表配管		
AR542	モノマニホールド	Rc1/4	Rc1/8	横配管		
	イージマニホールド	Rc1/4	Rc1/8	表配管		
AR552	モノマニホールド	Rc3/8	Rc1/4	横配管		
	イージマニホールド	Rc3/8	Rc1/4	表配管		
AR562	モノマニホールド	Rc1/2	Rc3/8	横配管		
	イージマニホールド	Rc1/2	Rc3/8	表配管		
RB54	スタックマニホールド	Rc3/8	Rc1/4	横配管	共通排気形 単独排気形	2・3・4・5・6 7・8・9・10
		Rc1/2	Rc3/8			
		Rc3/4	Rc1/2			

パイロット使用圧力範囲

シリーズ	本体使用圧力 使用圧力範囲	パイロット圧力				単位:MPa
		0.15	0.3	0.5	0.7	
AR532	リターン	0.15～0.7	0.15	0.25	0.34	0.45
	デテント	0～0.7	0.08	0.10	0.12	0.14
AR542	リターン	0.15～0.7	0.15	0.25	0.34	0.45
	デテント	0～0.7	0.08	0.10	0.12	0.14
AR552	リターン	0.17～0.7	0.10	0.17	0.26	0.35
	デテント	0～0.7	0.02	0.02	0.02	0.02
AR562	リターン	0.17～0.7	0.09	0.16	0.25	0.35
	デテント	0～0.7	0.02	0.03	0.04	0.05
RB54	リターン	0.2～0.7	—	0.22	0.3	0.38
	デテント	—	—	0.22	0.3	0.38
	3位置	0～0.7	—	0.22	0.3	0.38
RB58	リターン	0.2～0.7	—	0.22	0.33	0.44
	デテント	—	—	0.22	0.33	0.44
	3位置	0～0.7	—	0.22	0.33	0.44

表の見方



AR542 デテントの場合
本体使用圧力0.5MPaの時は、
パイロット圧力を0.12MPa
以上に設定してください。

単体機種一覧表／質量表

単位：g

切換方式 配管接続方式	リターン		デテント		備考
	ダイレクトタイプ	サブプレートタイプ	ダイレクトタイプ	サブプレートタイプ	
AR532	40	45 (140)	45	50 (145)	直接ねじ配管形
AR542	70	80 (240)	80	90 (250)	ワンタッチ継手付
AR552	142	154 (365)	160	171 (388)	
AR562	222	279 (613)	256	279 (647)	直接ねじ配管形

注) ()内はサブプレート取付け時の質量です。

単体機種一覧表／質量表

単位：g

切換方式 配管接続方式	リターン		デテント		3位置クローズセンタ		3位置エキゾースセンタ		備考
	ダイレクト	サブプレート	ダイレクト	サブプレート	ダイレクト	サブプレート	ダイレクト	サブプレート	
RB54	900	1400	1000	1500	1200	1700	1200	1700	直接ねじ配管形
RB58	—	3000	—	3300	—	3300	—	3300	

注) ダイレクトタイプの質量は、マニホールド用バルブの質量と同じです。

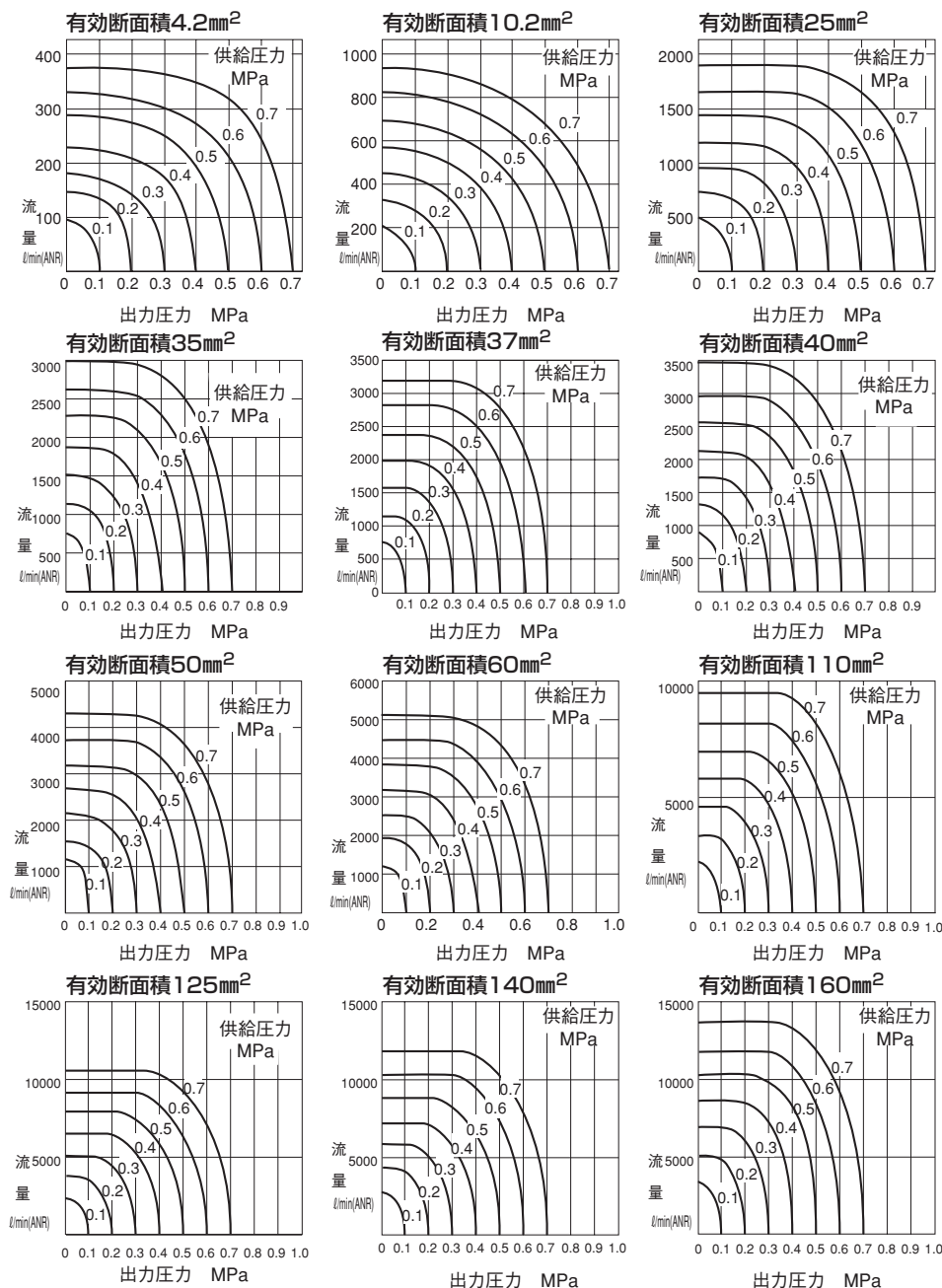
マニホールド質量表

単位：g

連数	シリーズ										備考
	2	3	4	5	6	7	8	9	10		
AR532	モノマニホールド	180	—	300	—	420	—	540	—	660	直接ねじ配管形
	イージマニホールド	194	—	328	—	462	—	596	—	730	ワンタッチ継手付 (φ4)
AR542	モノマニホールド	188	—	316	—	444	—	572	—	700	ワンタッチ継手付 (φ6)
	イージマニホールド	70	—	110	—	150	—	190	—	230	直接ねじ配管形
AR552	モノマニホールド	360	—	600	—	840	—	1080	—	1320	直接ねじ配管形
	イージマニホールド	390	—	660	—	930	—	1200	—	1470	ワンタッチ継手付 (φ4)
AR562	モノマニホールド	396	—	672	—	948	—	1224	—	1500	ワンタッチ継手付 (φ6)
	イージマニホールド	124	—	208	—	298	—	376	—	460	直接ねじ配管形
RB54	モノマニホールド	1620	—	2680	—	3740	—	4800	—	5860	
	イージマニホールド	270	—	440	—	610	—	780	—	950	
RB54	モノマニホールド	1685	—	2615	—	3345	—	4475	—	5405	直接ねじ配管形
	イージマニホールド	430	—	700	—	970	—	1240	—	1510	
RB54	スタックマニホールド	4000	5100	6200	7300	8400	9500	10600	11700	12800	

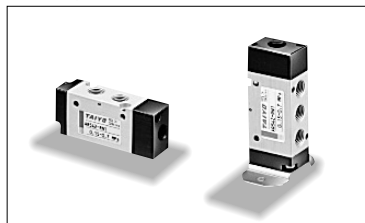
注) マニホールド質量にマニホールド用バルブ質量を加算してください。

流量特性図



■バルブ単体手配形式

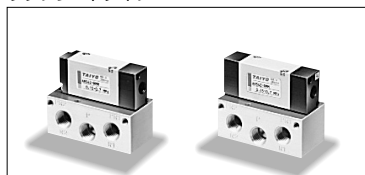
ダイレクトタイプ



AR532 - R NO - F

取付プレート
無記入：なし
F：取付プレート付属(リターンのみ)
注) 取付プレートは組み付けずに出荷します。

サブプレートタイプ



AR532 - R MM - SP

サブプレート
無記入：なし
SP：サブプレート付属
注) サブプレートは組み付けずに出荷します。

注) バルブとサブプレートは組み付けずに出荷します。

シリーズ		切換方式		接続口径			
シリーズ	記号	切換方式	記号	接続口径			
AR532	R	リターン	NO	M5×0.8			
AR542				VA	2次側継手付φ4		
AR552				VB	2次側継手付φ6		
AR562				WA	両側継手付φ4		
	D	デテント	WB	両側継手付φ6			
				AR542	N1	Rc1/8	
				VA	2次側継手付φ4		
				VB	2次側継手付φ6		
			WA	両側継手付φ4			
			WB	両側継手付φ6			
			AR552	N2	Rc1/4		
			AR562	N3	Rc3/8		
			MM				
			サブプレートタイプ				

■モノマニホールド手配形式

●モノマニホールド手配形式

MF532M - 06 A

シリーズ	連数	接続口径
MF532M	02 2連	A 直接ねじ配管形
MF542M	04 4連	C 継手付φ4
MF552M	06 6連	E 継手付φ6
MF562M	08 8連	
	10 10連	

注) 継手付 (C, E) は MF532M、MF542M シリーズのみです。

●モノマニホールド用バルブ形式

AR532 - R MM

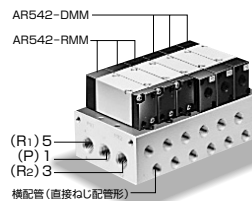
シリーズ	切換方式
AR532	R リターン
AR542	D デテント
AR552	
AR562	

●シールプレート形式 [SZZ]

MF532 - MS

記号
MF532
MF542
MF552
MF562

■マニホールド発注要領



- マニホールド本体 数
- MF542M-06A 1
- バルブ部分 数
- AR542-RMM 3
- AR542-DMM 3

■イーゾマニホールド手配形式

●イーゾマニホールド手配形式

MF532E - 06 S

シリーズ	連数
MF532E	02 2連
MF542E	04 4連
MF552E	06 6連
MF562E	08 8連
	10 10連

●イーゾマニホールド用バルブ形式

AR532 - R NO

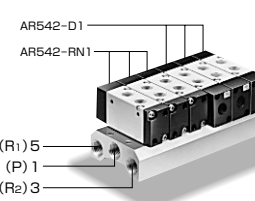
シリーズ	切換方式	接続口径
AR532	R リターン	AR532
AR542	D デテント	NO M5×0.8
AR552		VA 2次側継手付φ4
AR562		VB 2次側継手付φ6
		AR542
		N1 Rc1/8
		VA 2次側継手付φ4
		VB 2次側継手付φ6
		AR552
		N2 Rc1/4
		AR562
		N3 Rc3/8

●シールプレート形式 [SZZ]

MF532 - ES

記号
MF532
MF542
MF552
MF562

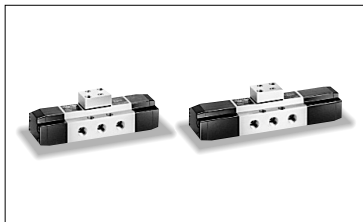
■マニホールド発注要領



- マニホールド本体 数
- MF542E-06S 1
- バルブ部分 数
- AR542-RN1 3
- AR542-DN1 3

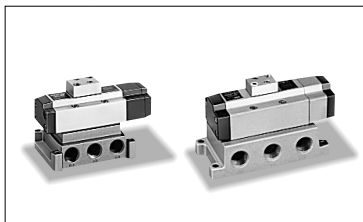
■バルブ単体手配形式

ダイレクトタイプ



RB54 2 N 2 AA

サブプレートタイプ



RB54 2 - 4 AA

シリーズ

記号	シリーズ
RB54	RB54N-A ダイレクトタイプ
RB54	RB54-A サブプレートタイプ
RB58	RB58-A サブプレートタイプ

切換方式

記号	切換方式
2	2位置
C	3位置クローズドセンタ
E	3位置エキゾーストセンタ

接続口径

記号	接続口径
RB54(ダイレクトタイプ)	
2	Rc1/4
3	Rc3/8
RB54(サブプレートタイプ)	
2	Rc1/4
3	Rc3/8
4	Rc1/2
RB58	
6	Rc3/4
8	Rc1

操作方式

記号	操作方式
AA	シングルエアパイロット
AD	ダブルエアパイロット

注) シングルエアパイロットは2位置のみです。

■マニホールド手配形式

FB54 C 03 02 - 04
シリーズ

排気方式

記号	排気方式
C	共通排気マニホールド
S	単独排気マニホールド

接続口径 P・R1・R2ポート

記号	P・R1・R2ポート
03	Rc3/8
04	Rc1/2
06	Rc3/4

接続口径 A・Bポート

記号	A・Bポート
02	Rc1/4
03	Rc3/8
04	Rc1/2

マニホールド連数

記号	連数
02	2連
03	3連
04	4連
05	5連
06	6連
07	7連
08	8連
09	9連
10	10連

注) 接続口径Rc1/2はP・R1・R2ポート記号は04および06のみです。

■マニホールド用バルブ形式

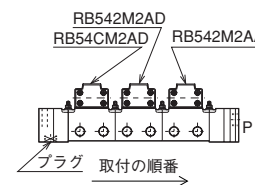
RB54 2 M 2 AA

A・Bポート径
2:Rc1/4, 3:Rc3/8, 4:Rc1/2

注) マニホールドのA・Bポート径と同じポート径を記入してください。

注) 詳細はバルブ単体手配形式を参照してください。

■マニホールド発注要領

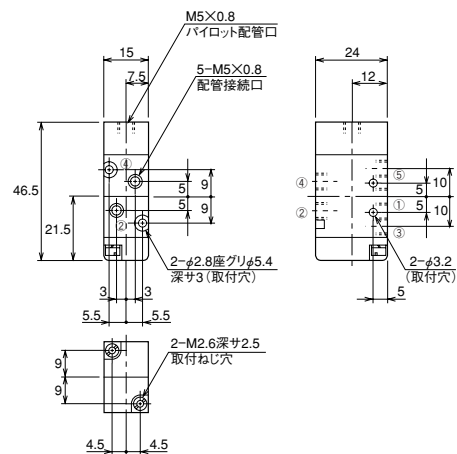


- マニホールド本体 数
- FB54C0302-03 1
- バルブ部分 数
- RB54CM2AD 1
- RB542M2AD 1
- RB542M2AA 1

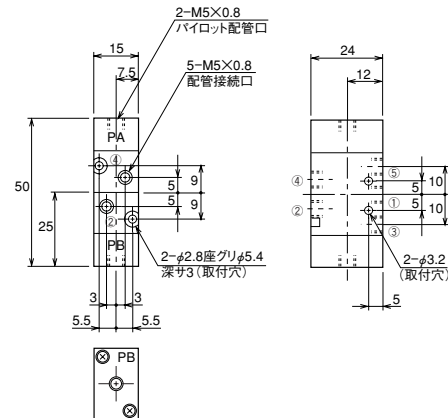
注) バルブはPポートを右にし、左から右へ順に組立てます。

ダイレクトタイプ/2位置

- AR532-RNO(リターン)



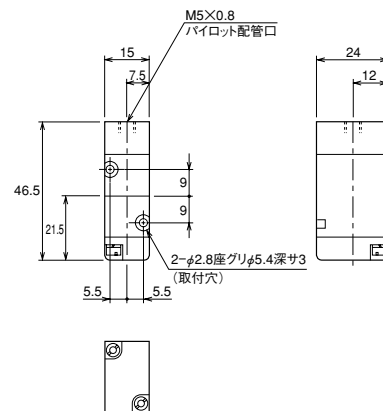
- AR532-DNO(デtent)



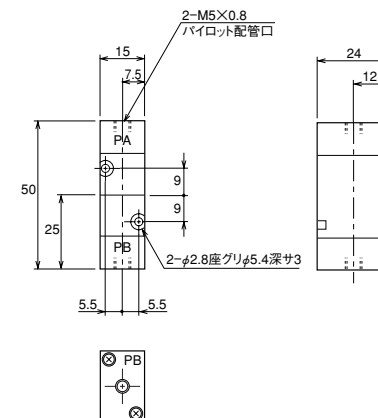
サブプレートタイプ/2位置

■バルブ部寸法

- AR532-RMM(リターン)

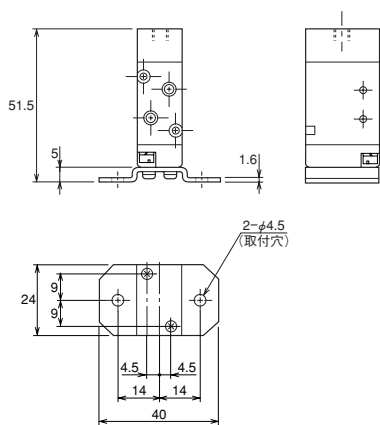


- AR532-DMM(デtent)

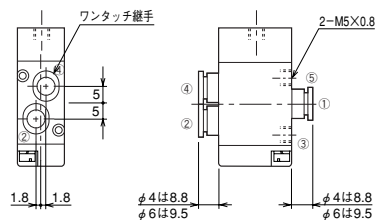


■取付プレート

- AR532-RNO-F

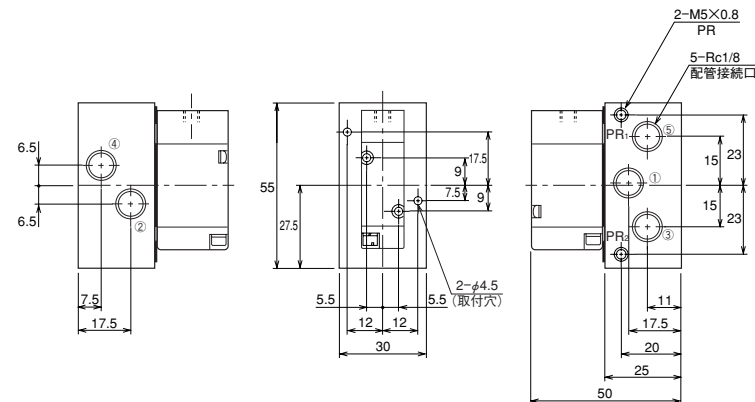


■ワンタッチ継手付



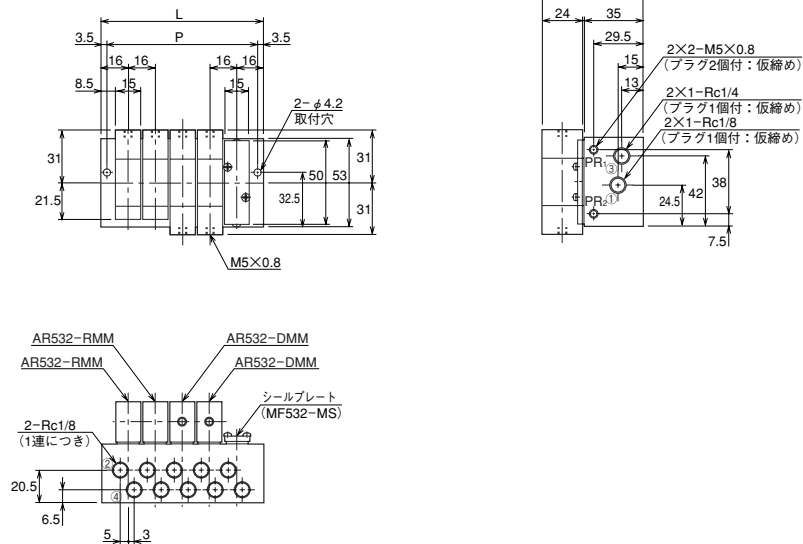
■サブプレート取付寸法

- AR532-RMM-SP(リターン)
- AR532-DMM-SP(デtent)

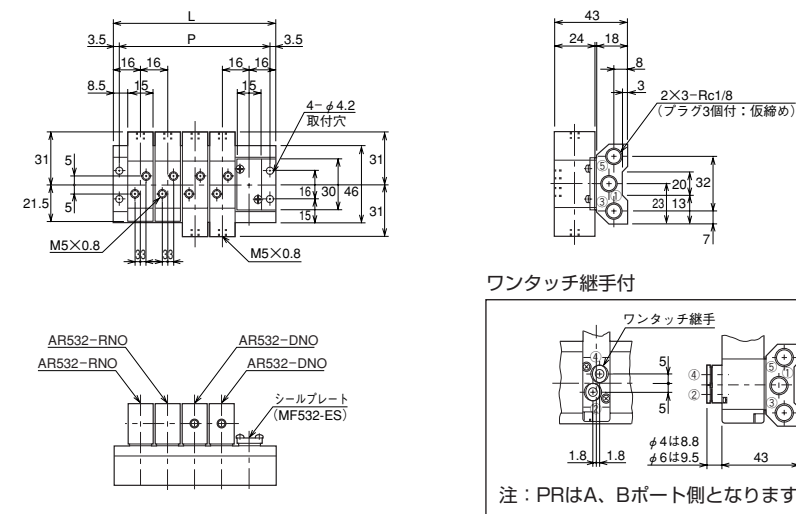


注)取付プレートは組み付けずに出荷します。

■モノマニホールド



■イージマニホールド

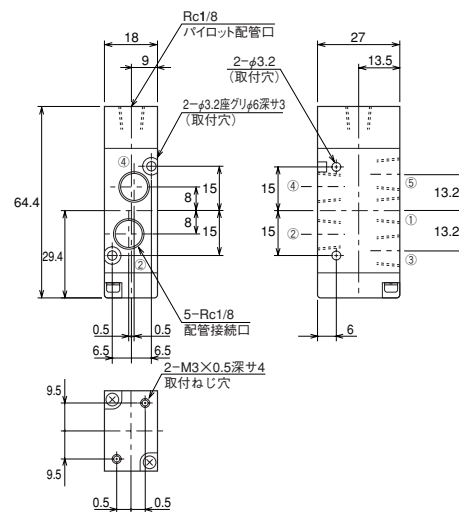


マニホールド寸法表

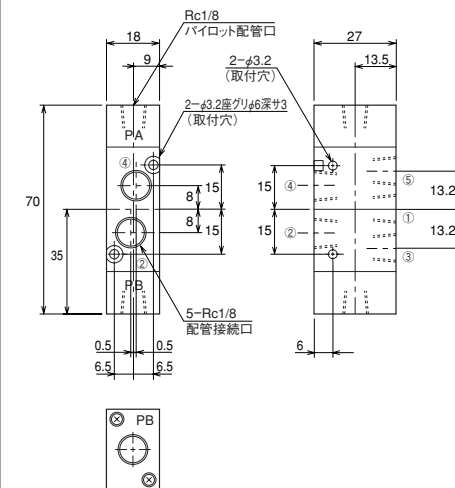
記号	連数	2	4	6	8	10
P		41	73	105	137	169
L		48	80	112	144	176

ダイレクトタイプ/2位置

●AR542-RN1 (リターン)

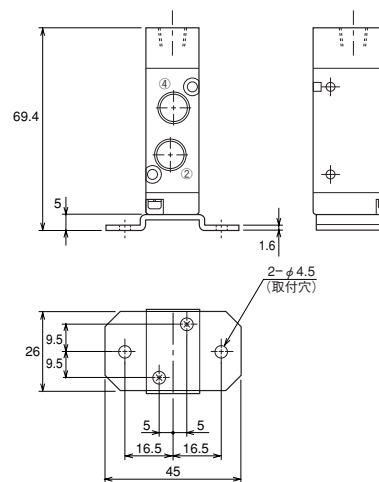


●AR542-DN1 (デント)



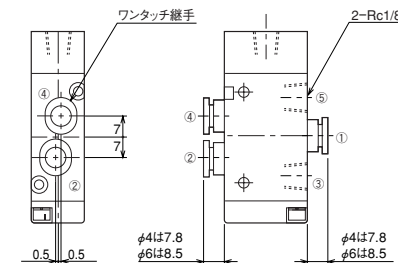
■取付プレート

●AR542-RN1-F



注)取付プレートは組み付けずに出荷します。

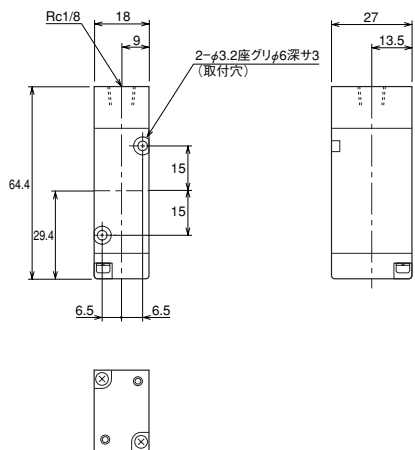
■ワンタッチ継手付



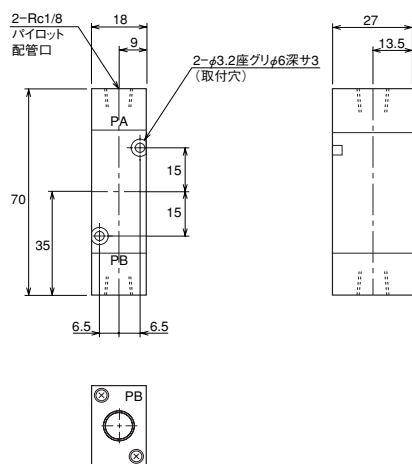
サブプレートタイプ/2位置

■バルブ部寸法

- AR542-RMM(リターン)

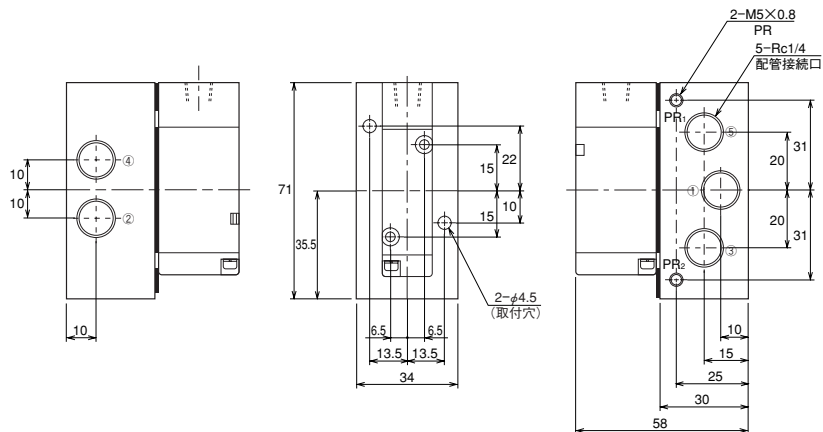


- AR542-DMM(デtent)

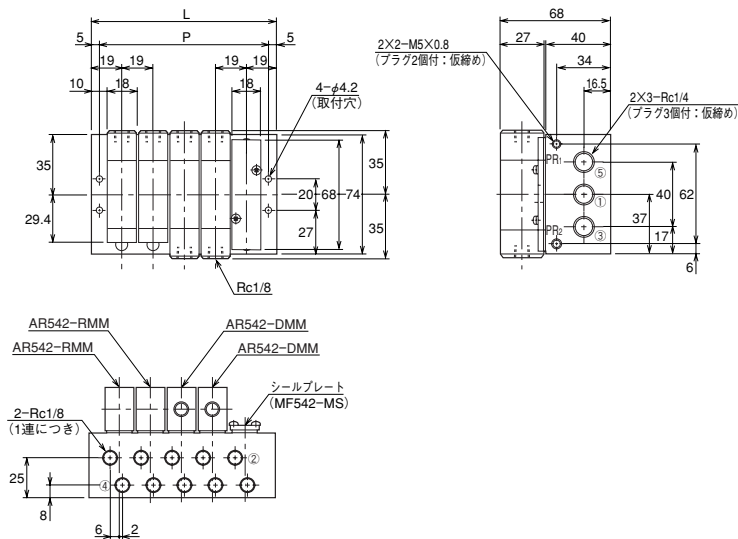


■サブプレート取付時寸法

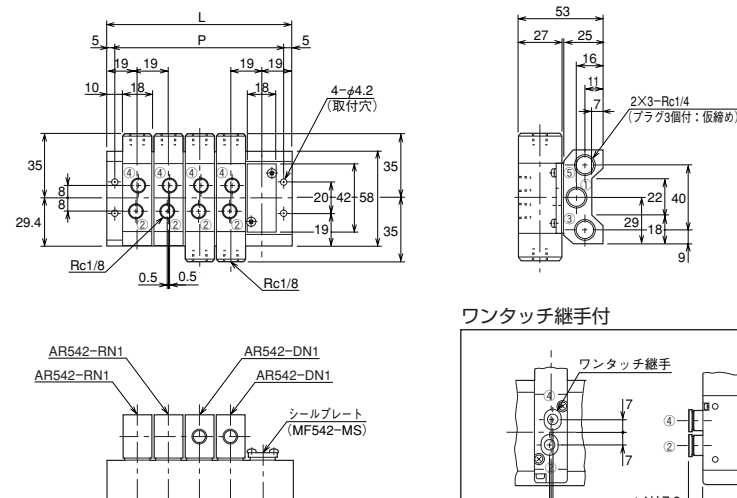
- AR542-RMM-SP(リターン)
- AR542-DMM-SP(デtent)



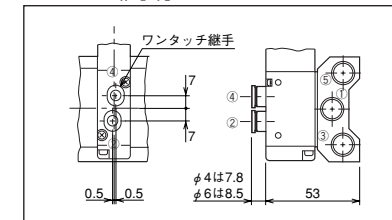
■モノマニホールド



■イーJマニホールド



ワンタッチ継手付



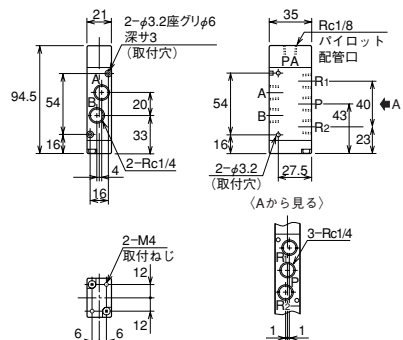
マニホールド寸法表

記号	連数	2	4	6	8	10
P		47	85	123	161	199
L		57	95	133	171	209

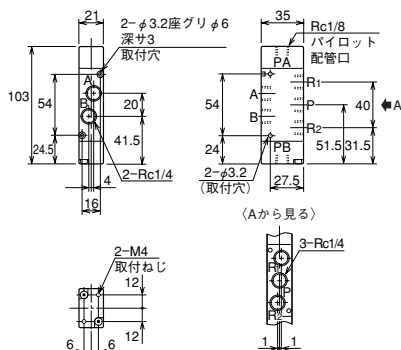
ダイレクトタイプ・サブプレートタイプ／2位置

■ダイレクトタイプ

- AR552-RN2(リターン)

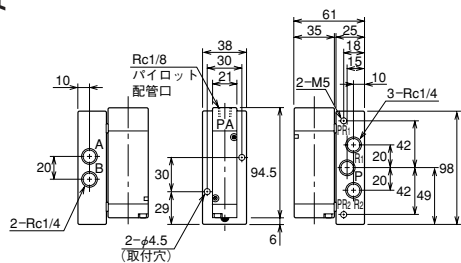


- AR552-DN2(デtent)

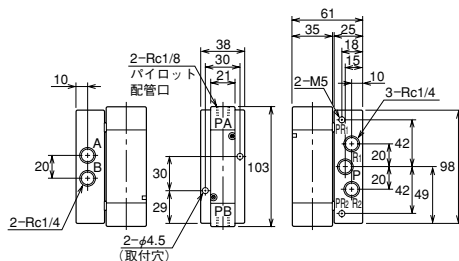


■サブプレートタイプ

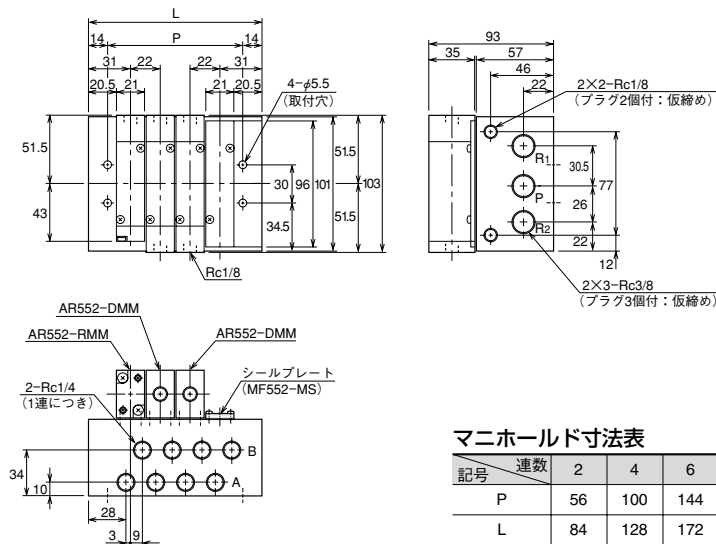
- AR552-RMM-SP(リターン)



- AR552-DMM-SP(デtent)



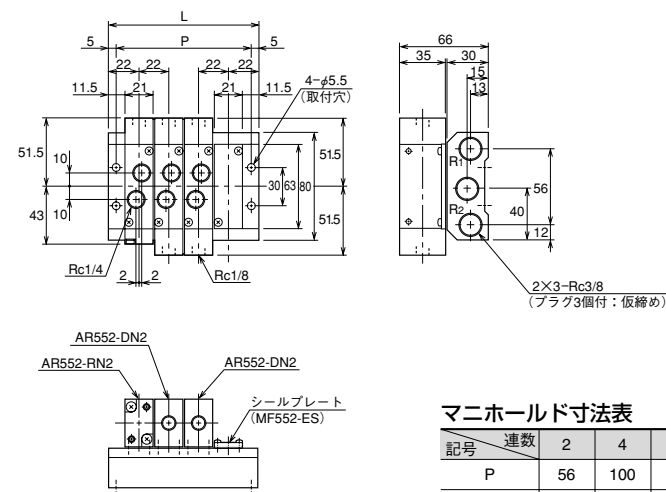
■モノマニホールド



マニホールド寸法表

記号	連数	2	4	6	8	10
P		56	100	144	188	232
L		84	128	172	216	260

■イーJマニホールド

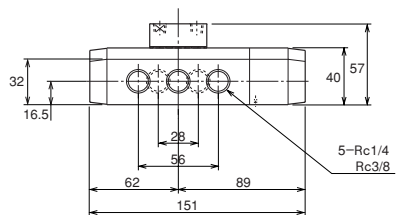
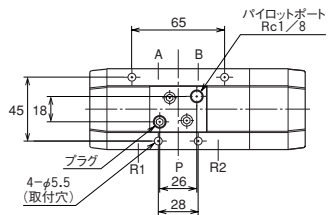


マニホールド寸法表

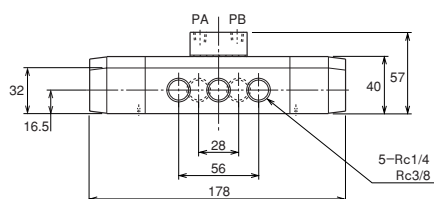
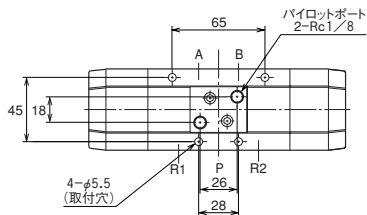
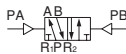
記号	連数	2	4	6	8	10
P		56	100	144	188	232
L		66	110	154	198	242

ダイレクトタイプ

RB542N※AA(2位置シングルエアパイロット)

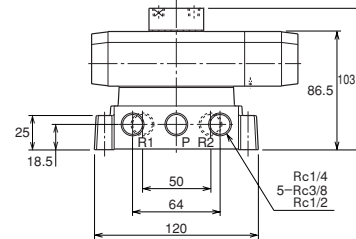
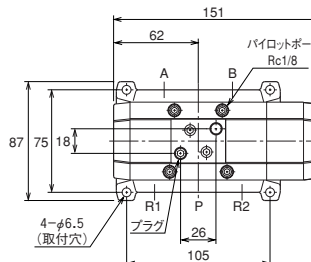


RB542N※AD(2位置ダブルエアパイロット)

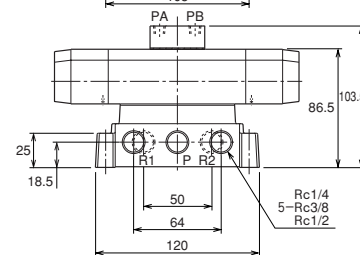
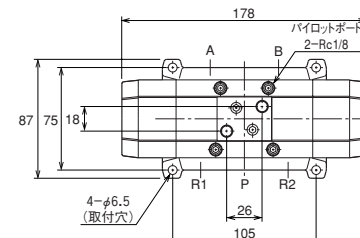


サブプレートタイプ

RB542-※AA(2位置シングルエアパイロット)



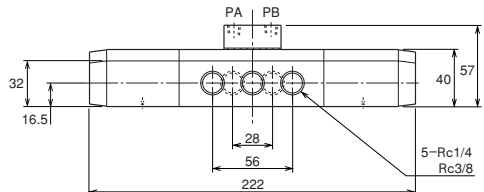
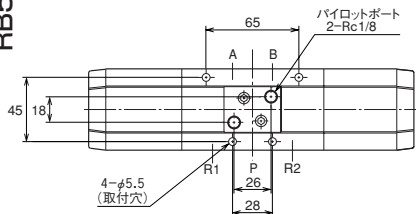
RB542-※AD(2位置ダブルエアパイロット)



RB54CN※AD(3位置クローズセンタ)



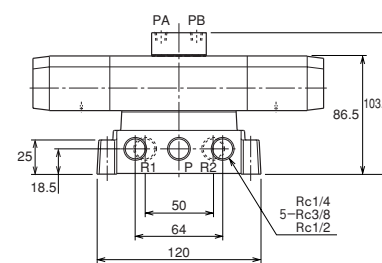
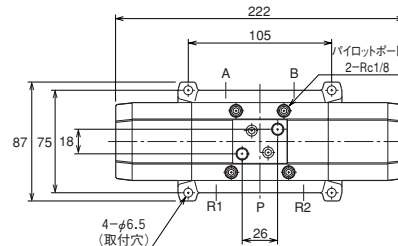
RB54EN※AD(3位置エキゾーストセンタ)



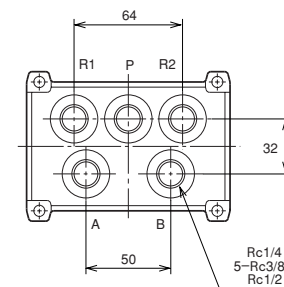
RB54C-※AD(3位置クローズセンタ)



RB54E-※AD(3位置エキゾーストセンタ)



裏配管タイプ：下記の底面ポート寸法以外は、(標準) サブプレートタイプ横配管と同一です。



RB54N-A

RB54-A

