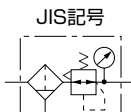


New F.R.L. フィルタレギュレータ TB28を推奨します。

エアフィルタ・エアレギュレータを一体化して、コンパクトにまとめた便利な機器です。

- 排水はワンタッチ式で簡単です。
- ダイヤフラム式のため応答性がよく、安定した調圧ができます。
- 圧力調整は大きな丸形ノブでスムーズにできます。また、ロックもワンタッチ機構により、簡単です。
- ワンタッチクランプにより、ケースの取外しが容易にでき、メンテナンス等に便利です。
- ケースガードは標準装備しています。



仕様

項目	形式	MFR-15	MFR-20
接続口径 Rc		1/2	3/4
最高使用圧力		1MPa	
設定圧力範囲		0.05~1MPa	
耐圧力		1.6MPa	
使用温度範囲		0~+60℃(但し、凍結なきこと)	
フィルタエレメント μm		標準:40 準標準:5	
ドレン貯留量 cm ³		60	
排水方式		標準:ワンタッチ式手動排水 準標準:フロート式自動排水	
質量 kg	手動排水	1.12	1.10
	自動排水	1.17	1.15
関連部品		A:自動排水弁 B:ブラケット 5:5μmフィルタエレメント M:メタルケース(ゲージなし) D:D形圧力計 S:メタルケース(ゲージ付) Q:Q形圧力計 N:ナイロンケース付	

注) 自動排水弁付の最低使用圧力は0.15MPaです。

形式記号

ご注文時には、下記の形式記号でご連絡ください。

MFR-15-※

シリーズ

①接続口径

②関連部品

(アルファベット順)

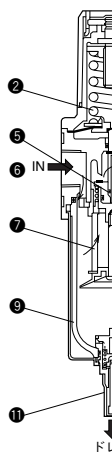
例) 接続口径 Rc1/2・自動排水弁付・
Q形圧力計付・ブラケット付 MFR-15-ABQ

記号説明

記号	接続口径	関連部品
①	15 Rc1/2 20 Rc3/4	
②	手動排水弁付	B ブラケット付
	A 自動排水弁付	M メタルケース付(ゲージなし)
	5 5μmフィルタエレメント付	S メタルケース付(ゲージ付)
	D D形圧力計付	N ナイロンケース付
	Q Q形圧力計付	

内部構造図

INから入った圧縮空気を①ディフレクタによって旋回運動をさせ、その遠心力を利用して圧縮空気中の水滴や大きな固形物を分離させます。水滴や大きな固形物を分離した圧縮空気は、⑦フィルタエレメントにより微細な固形物を取り除かれます。水分や異物を取り除かれた圧縮空気は、⑤バルブを通り②調圧スプリングのセット圧に合わせて二次側に安定した圧力を供給します。



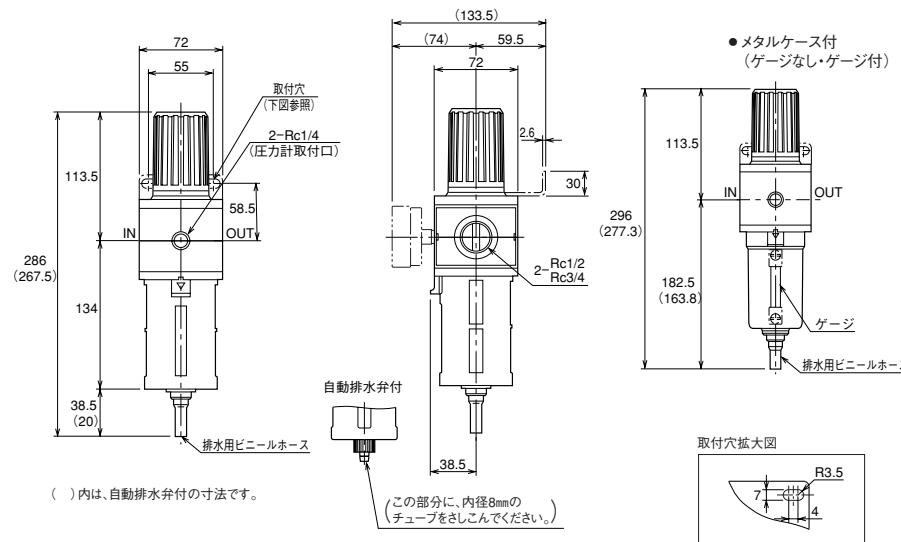
部品表

No.	名称	材質	数量
①	本体	アルミニウム合金	1
②	調圧スプリング	バネ鋼	1
③	ノブ	樹脂	1
④	ダイヤフラム	ニトリルゴム(布入)	1
⑤	バルブ	ニトリルゴム+真鍮	1
⑥	ディフレクタ	樹脂	1
⑦	フィルタエレメント	樹脂	1
⑧	パッフルプレート	樹脂	1
⑨	ケース	ポリカーボネート	1
⑩	ケースガード	アルミニウム合金	1
⑪	ビニールチューブ	ビニール	1
⑫	Oリング(G55)	ニトリルゴム	1
⑬	Oリング(S16)	ニトリルゴム	1

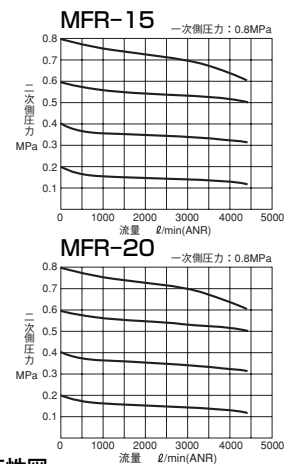
単位: mm

 CAD/DATA
 FRL/TMFRL 提供できます。

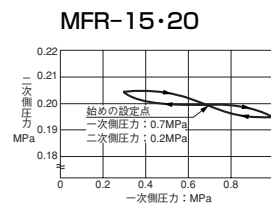

MFR



流量特性図



圧力特性図



関連部品 SZZ

A:自動排水弁



MAF-A

5:5μmフィルタエレメント

5μm: MAF-5
40μm: MAF-40

D:D形圧力計

接続口径:R1/4
1MPa用

PG102D

Q:Q形圧力計

接続口径:R1/4
1MPa用

PG102Q

M:メタルケース(ゲージなし)
S:メタルケース(ゲージ付)MAF-M(手動排水弁付)
MAF-AM(自動排水弁付)
ゲージ付
MAF-S(手動排水弁付)
MAF-AS(自動排水弁付)B:ブラケット
(六角穴付ボルト4本付)

MM-B