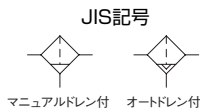


圧縮空気中の水滴やゴミを取り除き、清浄な空気を供給する機器です。

- 従来シリーズの約25%軽量化。
- ポートブロックの使用により接続口径Rc1½の大口径にも対応可能。
- 新形オートドレンの採用により信頼性の高い自動排水が行われます。
- ワンタッチクランプにより、ボウルの取外しが容易にできメンテナンス等に便利です。

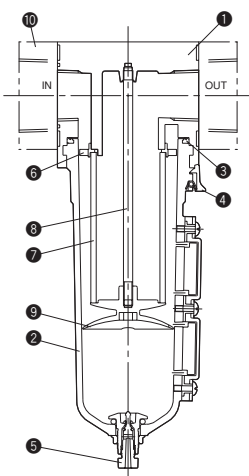


仕様

項目	形式	P3NFA26ESM	P3NFA28ESM	P3NFA2PESM
接続口径 注1)		Rc3/4	Rc1	Rc1½
使用流体			空気	
最高使用圧力			1.7MPa	
使用温度範囲			-5~+80℃ (但し、凍結なきこと)	
ろ過度			5 μm	
ドレン貯容量			200cm ³	
排水方式 注2)		標準: マニュアルドレン		準標準: フロート式オートドレン
質量		1.6kg		2.1kg

注1) Rc1½はポートブロック付になります。
注2) オートドレンの使用圧力範囲は、0.07~1.7MPaです。

内部構造図



部品表

No.	名称	材質	数量
①	ボディ	アルミニウム合金	1
②	ボウル	アルミニウム合金	1
③	ボウルガスケット	ニトリルゴム	1
④	ラッチ	ポリアセタル	1
⑤	マニュアルドレンAssy	—	1
⑥	デフレクタ	ポリアセタル	1
⑦	フィルタエレメント	ポリエチレン	1
⑧	ロッド	黄銅	1
⑨	パッフル	ポリアセタル	1
⑩	ポートブロック	アルミニウム合金	1

形式記号 ご注文時には、下記の形式記号でご連絡ください。

P3NFA28ESM-B



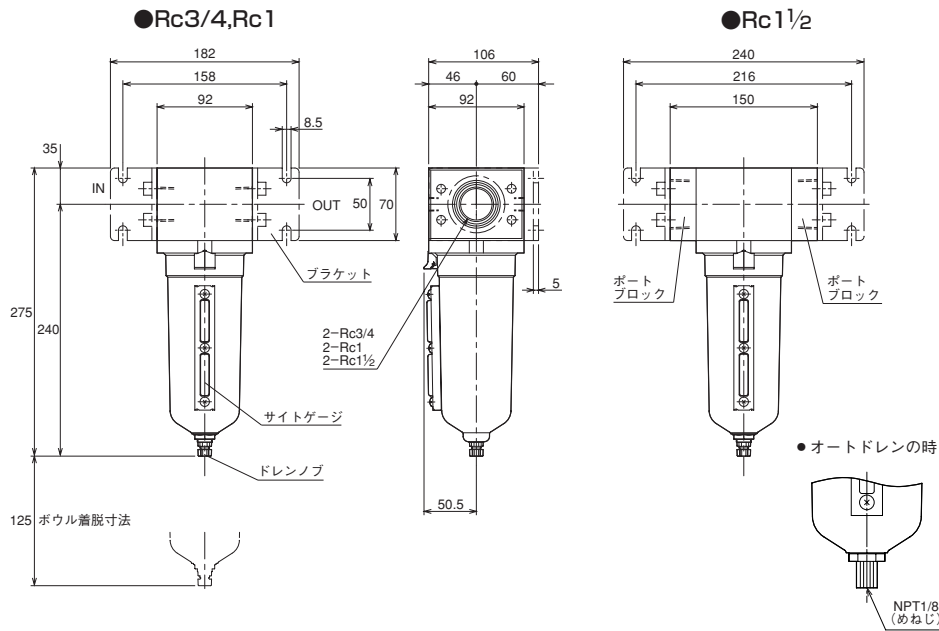
例) 接続口径 Rc3/4・オートドレン付
P3NFA26ESA

記号説明

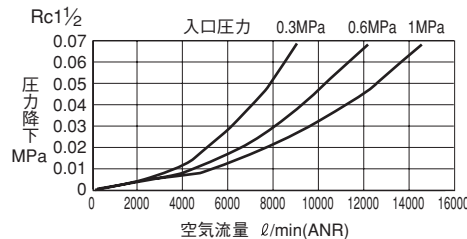
接続口径	
①	6 Rc3/4 P Rc1½ 注3)
	8 Rc1
ろ過度	
②	E 5 μm
ドレン弁	
③	M マニュアルドレン A オートドレン
ブラケット 注3)	
④	無記入 ブラケットなし B ブラケット付

注3) ブラケット・ポートブロックは付属品になります。

CAD/DATA
FRLP3N/TP3NFRLC 提供できます。



流量特性図



関連部品

<p>フィルタエレメント 5μm</p> <p>P3NKA00ESE</p>	<p>ブラケット</p> <p>P3NKA00MW</p>
<p>オートドレン</p> <p>PS506K</p>	<p>ポートブロックキット</p> <p>P3NKB2BCP</p>
<p>マニュアルドレン</p> <p>PS512K</p>	