

圧縮空気の中に適量の潤滑油を霧状にして混入させ、空気圧機器の動きを円滑にし且つ摩擦を防ぎます。

- ポートブロックの使用により接続口径Rc1½の大口径にも対応可能。
- 自動調整式のフローガイドを内蔵し流量変化に対応します。
- 給油はフィルプラグを取外すことにより、メイン圧を止めずに行えます。
- ワンタッチクランプにより、ボウルの取外しが容易にできメンテナンス等に便利です。



JIS記号



### 仕様

項目	形式	P3NLA26LSN	P3NLA28LSN	P3NLA2PLSN
接続口径 注1)		Rc3/4	Rc1	Rc1½
使用流体		空気		
最高使用圧力		1.7MPa		
使用温度範囲		-5~+80℃ (但し、凍結なきこと)		
オイル貯容量		500cm³		
推奨潤滑油		タービン油1種 (無添加) ISO VG32 相当品		
質量		1.6kg		2.1kg

注1) Rc1½はポートブロック付になります。

形式記号 ご注文時には、下記の形式記号でご連絡ください。

**P3NLA28LSN-B**

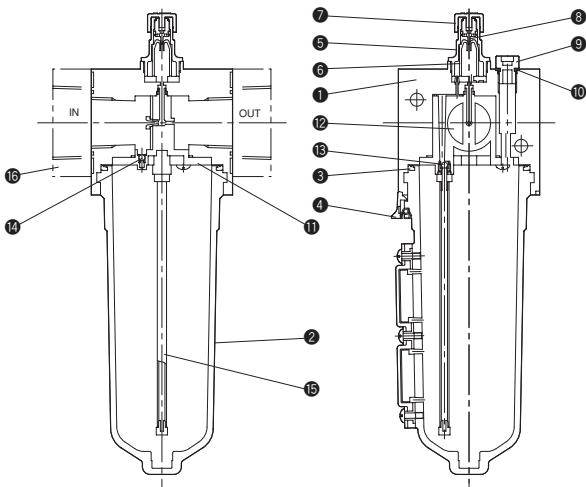
シリーズ 1 接続口径 2 ブラケット

● 接続口径

● ブラケット

例) 接続口径 Rc3/4・ブラケット付  
P3NLA26LSN-B

### 内部構造図



### 部品表

No.	名称	材質	数量
1	ボディ	アルミニウム合金	1
2	ボウル	アルミニウム合金	1
3	ボウルガスケット	ニトリルゴム	1
4	ラッチ	ポリアセタル	1
5	サイドドーム(外)	ポリカーボネート	1
6	サイドドーム(内)	ポリカーボネート	1
7	油量調整ノブ	ポリアセタル	1
8	油量調整ニードル	ポリアセタル	1
9	フィルプラグ	ポリアセタル	1
10	ブラッグガスケット	ニトリルゴム	1
11	フラッパハウジング	ナイロン	1
12	フラッパ	ニトリルゴム	1
13	チェックボール	鋼材	1
14	チェックボール	鋼材	1
15	チューブAssy	—	1
16	ポートブロック	アルミニウム合金	1

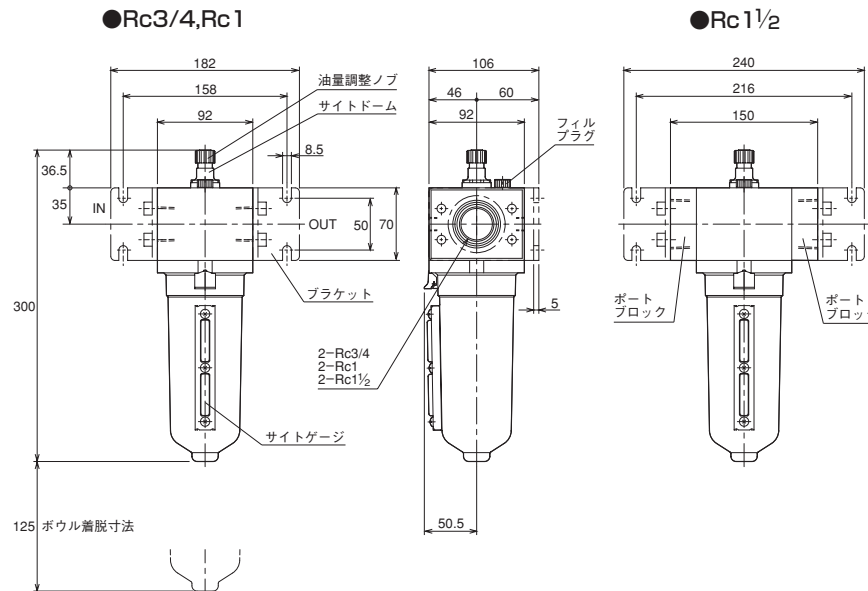
### 記号説明

接続口径				
1	6	Rc3/4	P	Rc1½ 注2)
	8	Rc1		
2	ブラケット 注2)			
	無記入	ブラケットなし	B	ブラケット付

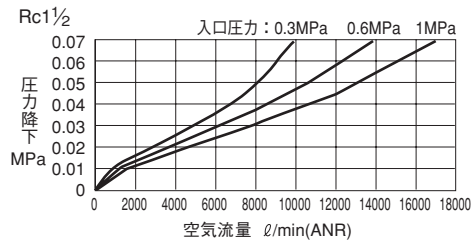
注2) ブラケット・ポートブロックは付属品になります。

単位: mm

CAD/DATA  
FRLP3N/TP3NFRLC 提供できます。



### 流量特性図



### 関連部品

ブラケット



P3NKA00MW

ポートブロックキット



P3NKB2BCP