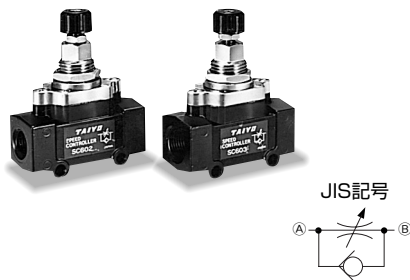


## アクチュエータの速度制御に最適。

- 軽量でコンパクトです。
- 空気圧アクチュエータに直結する他に、パネル取付用およびスタック用として使用できます。
- 低流量域で安定した微調整ができます。



### 仕様

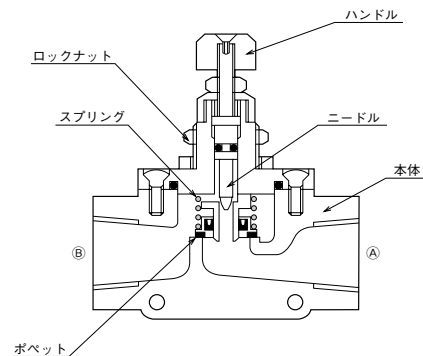
項目	形式	SC602	SC603	SC604
接続口径		Rc1/4	Rc3/8	Rc1/2
有効断面積 mm <sup>2</sup>	制御流れ	7.1	7.1	7.5
	自由流れ	31	49	53
注)流量 ℓ/min(ANR)	制御流れ	470	470	500
	自由流れ	2000	3200	3500
使用流体		空気		
使用圧力範囲		0.05~1MPa		
耐圧力		1.5MPa		
使用温度範囲		0~+60℃(但し、凍結なきこと)		
質量	g	190	180	230

注) ●一次側圧力0.5MPa, 20℃のときの流量です。

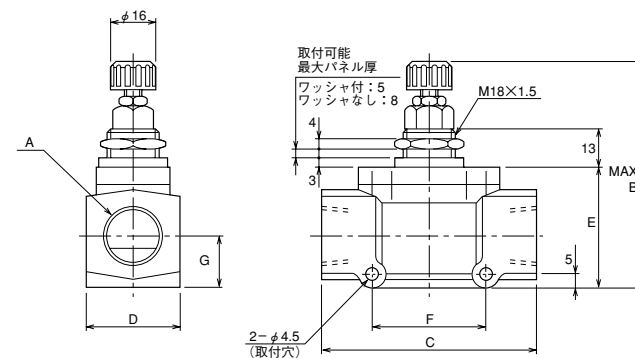
形式記号 ご注文時には、下記の形式記号でご連絡ください。

SC6 03	接続口径
	02: Rc1/4
シリーズ	03: Rc3/8
	04: Rc1/2

### 内部構造図



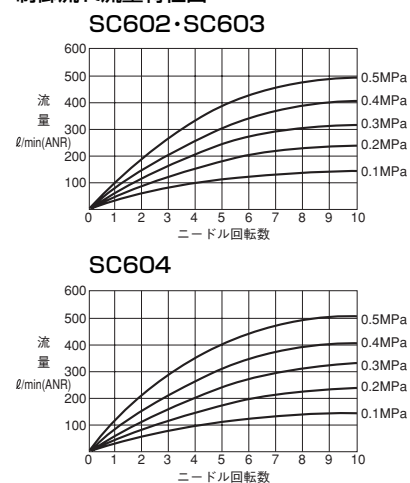
### SC6



### 寸法表

形式	記号	SC602	SC603	SC604
A		Rc1/4	Rc3/8	Rc1/2
B		82	82	84
C		62	62	74
D		27	27	32
E		41.5	41.5	43.5
F		33	33	38
G		17	17	19

### 制御流れ流量特性図



### 自由流れ流量特性図

