

**New** F.R.L. コアレッシングフィルタ TM08を推奨します。  
一般のフィルタで除去できない、微細な粒子・油分・水分が取り除けます。

- オイルミストの除去に適しています。
- 0.3 $\mu$ m以上の粒子の除去率は、99%以上です。

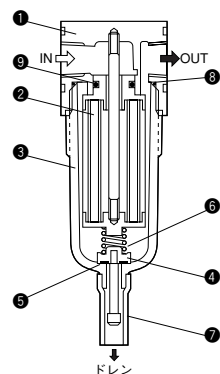


## 仕様

項目	形式	SMF-06	SMF-08
接続口径 Rc		1/8	1/4
最高使用圧力		1MPa	
耐圧力		1.6MPa	
使用温度範囲		+5~+60℃	
固定・油分除去率		99%以上	
質量 kg		0.22	
関連部品		B:ブラケット G:ケースガード N:ナイロンケース付 M:メタルケース付(ゲージなし)	

## 内部構造図

INから入ってきた汚れた圧縮空気の、0.3 $\mu$ m以上の粒子(ゴミ・水分・油分)はこのフィルタエレメントで99%が捕獲され凝集します。個体のゴミは、フィルタエレメント内に残り液体の水分・油分はエレメント内部で粒子自体の拡散附着などにより凝集されて押し出されます。押し出された液体が再び二次側に飛散しないようウレタンフォームが取付けてあります。押し出された液体はエレメントの下部に溜まり、次に滴化してケースの底に溜まります。



## 部品表

No.	名称	材質	数量
①	本体	亜鉛合金	1
②	フィルタエレメント Assy	—	1
③	ケース	ポリカーボネート	1
④	ドレン弁	樹脂	1
⑤	シートパッキン	ニトリルゴム	1
⑥	ドレン弁スプリング	バネ鋼	1
⑦	チューブ	ビニール	1
⑧	Oリング (AS568-024)	ニトリルゴム	1
⑨	Oリング (P11.2)	ニトリルゴム	1

形式記号 ご注文時には、下記の形式記号でご連絡ください。

SMF-08-※

シリーズ

①接続口径

②関連部品  
(アルファベット順)

例) 接続口径 Rc1/4・ブラケット付  
SMF-08-B

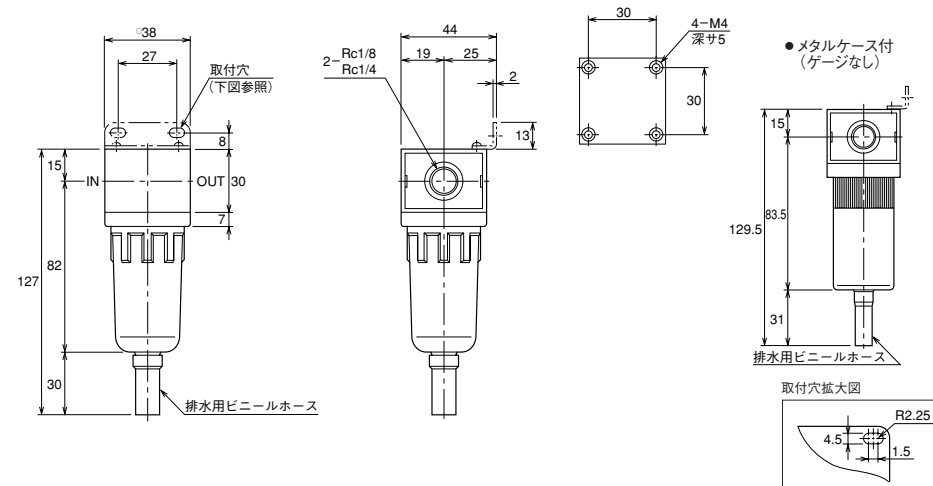
## 記号説明

①	接続口径			
	06	Rc1/8	08	Rc1/4
②	関連部品			
	無記入	手動排水弁付	N	ナイロンケース付
	B	ブラケット付	M	メタルケース付(ゲージなし)
G	ケースガード付			

単位: mm

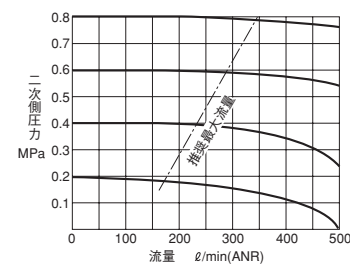
ミストセパレータ  
接続口径: Rc1/8・Rc1/4

SMF



## 流量特性図

SMF-06・08



## 用途

- 包装機
- 吹付塗装機
- 化学工業
- 酪農・醸造業
- エアマイクロ
- フルイディスク
- その他精密機器

## 関連部品 SZZ

B:ブラケット  
(取付ねじ2本付)



SO-B

接続金具

(接続ねじ2本付)  
Oリング1個付)

S15



M4×45L

SO-K

M:メタルケース(ゲージなし)



・ゲージなし  
SAF-M(手動排水弁付)