

軽量でコンパクトな高速回転形エアモータです。

- 本体体積比に対する出力比が高い。
- 空気圧駆動式による完全防爆。
- 過負荷に対する安全性。
- 正転、逆転が容易に切換え可能。
- 自己冷却効果により温度上昇を低減。
- 高性能プラネタリィギヤ採用により耐久性アップ。
- 空気消費量低減により省エネ化を実現。



仕様

| 形式記号 | 項目 | 減速比 | 回転方向 | 最大出力時(0.5MPa時) | | | | 停止トルク N・m | 起動トルク N・m | 許容軸荷重 | | 質量 | |
|----------|---------------|--------|------|----------------|------------|--------------|-------------------------|--------------|--------------|-------------|-------------|--------------------|-------------------|
| | | | | 出力 W | トルク N・m | 回転数 r/min | 空気消費量 ℓ/min (ANR) | | | ラジアル荷重 N | スラスト荷重 N | (F フランジ形) kg | (L フット形) kg |
| TAV3※-10 | TAV3S-10※ | — | 正転 | 66.2 | 0.053 | 12000 | 190 | 0.115 | 0.069 | 41.0 | 40.9 | 0.30 | 0.36 |
| | TAV3S-10※G005 | 1/5 | | 66.2 | 0.265 | 2400 | 190 | 0.475 | 0.284 | 70.0 | 73.5 | 0.30 | 0.36 |
| | TAV3R-10※ | — | 正逆転 | 73.5 | 0.050 | 14000 | 210 | 0.108 | 0.065 | 39.0 | 32.7 | 0.30 | 0.36 |
| | TAV3R-10※G005 | 1/5 | | 73.5 | 0.250 | 2800 | 210 | 0.461 | 0.277 | 66.5 | 65.5 | 0.30 | 0.36 |
| TAV3※-20 | TAV3S-20※ | — | 正転 | 147 | 0.127 | 11000 | 340 | 0.222 | 0.134 | 137 | 104 | 0.48 | 0.62 |
| | TAV3S-20※G005 | 1/4.83 | | 147 | 0.624 | 2250 | 340 | 1.07 | 0.642 | 233 | 162 | 0.48 | 0.62 |
| | TAV3S-20※G023 | 1/23.3 | | 147 | 2.96 | 475 | 340 | 5.16 | 3.10 | 392 | 198 | 0.60 | 0.75 |
| | TAV3R-20※ | — | 正逆転 | 132 | 0.115 | 11000 | 350 | 0.177 | 0.108 | 137 | 99 | 0.48 | 0.62 |
| | TAV3R-20※G005 | 1/4.83 | | 132 | 0.562 | 2250 | 350 | 0.852 | 0.512 | 233 | 162 | 0.48 | 0.62 |
| | TAV3R-20※G023 | 1/23.3 | | 132 | 2.66 | 475 | 350 | 4.11 | 2.47 | 392 | 198 | 0.60 | 0.75 |
| TAV3※-45 | TAV3S-45※ | — | 正転 | 331 | 0.316 | 10000 | 720 | 0.610 | 0.366 | 157 | 147 | 0.74 | 0.89 |
| | TAV3S-45※G003 | 1/3.4 | | 331 | 1.08 | 2940 | 720 | 2.08 | 1.24 | 242 | 236 | 0.74 | 0.89 |
| | TAV3S-45※G005 | 1/5.56 | | 331 | 1.76 | 1800 | 720 | 3.38 | 2.03 | 284 | 276 | 0.74 | 0.89 |
| | TAV3S-45※G019 | 1/18.9 | | 331 | 5.96 | 530 | 720 | 11.5 | 6.88 | 435 | 423 | 0.97 | 1.12 |
| | TAV3S-45※G031 | 1/30.9 | | 331 | 9.73 | 325 | 720 | 18.8 | 11.3 | 512 | 501 | 0.97 | 1.12 |
| | TAV3R-45※ | — | 正逆転 | 279 | 0.314 | 8500 | 640 | 0.536 | 0.322 | 167 | 157 | 0.74 | 0.89 |
| | TAV3R-45※G003 | 1/3.4 | | 279 | 1.07 | 2500 | 640 | 1.82 | 1.09 | 255 | 236 | 0.74 | 0.89 |
| | TAV3R-45※G005 | 1/5.56 | | 279 | 1.75 | 1530 | 640 | 2.98 | 1.78 | 294 | 285 | 0.74 | 0.89 |
| | TAV3R-45※G019 | 1/18.9 | | 279 | 5.93 | 450 | 640 | 10.1 | 6.08 | 459 | 432 | 0.97 | 1.12 |
| | TAV3R-45※G031 | 1/30.9 | | 279 | 9.71 | 275 | 640 | 16.6 | 9.90 | 541 | 511 | 0.97 | 1.12 |
| TAV3※-65 | TAV3S-65※ | — | 正転 | 500 | 0.51 | 9300 | 720 | 1.04 | 0.83 | 343 | 382 | 1.40 | 1.58 |
| | TAV3S-65※G004 | 1/4 | | 500 | 2.04 | 2325 | 720 | 4.16 | 3.32 | 539 | 598 | 1.36 | 1.54 |
| | TAV3S-65※G007 | 1/7.43 | | 500 | 3.78 | 1250 | 720 | 7.73 | 6.16 | 666 | 735 | 1.36 | 1.54 |
| | TAV3S-65※G016 | 1/16 | | 500 | 8.16 | 580 | 720 | 16.64 | 13.28 | 843 | 941 | 1.80 | 1.98 |
| | TAV3S-65※G030 | 1/29.7 | | 500 | 15.15 | 310 | 720 | 30.89 | 24.65 | 1049 | 1166 | 1.80 | 1.98 |
| | TAV3R-65※ | — | 正逆転 | 412 | 0.54 | 7200 | 730 | 1.08 | 0.86 | 382 | 421 | 1.40 | 1.58 |
| | TAV3R-65※G004 | 1/4 | | 412 | 2.16 | 1800 | 730 | 4.32 | 3.44 | 588 | 666 | 1.36 | 1.54 |
| | TAV3R-65※G007 | 1/7.43 | | 412 | 4.0 | 960 | 730 | 8.02 | 6.39 | 745 | 823 | 1.36 | 1.54 |
| | TAV3R-65※G016 | 1/16 | | 412 | 8.64 | 450 | 730 | 17.28 | 13.76 | 941 | 1058 | 1.80 | 1.98 |
| | TAV3R-65※G030 | 1/29.7 | | 412 | 16.03 | 240 | 730 | 32.1 | 25.56 | 1176 | 1303 | 1.80 | 1.98 |

注) エアモータの性能値は、排気側の圧力を大気圧とした時の値です。

- 停止トルク：エアモータが回転している状態から負荷が増大すると回転数が直線的に減少し、負荷のトルクと釣り合った時にエアモータは停止します。この時のトルクを停止トルクと呼びます。

※換算率：1 [MPa] = 10 [bar] = 10.197 [kgf/cm²] = 145 [psi]

1 [W] = 1.020 × 10⁻¹ [kgf · m/s] = 7.376 × 10⁻¹ [ft · lbf/s] = 1.360 × 10⁻³ [PS] = 1.341 × 10⁻³ [hp]

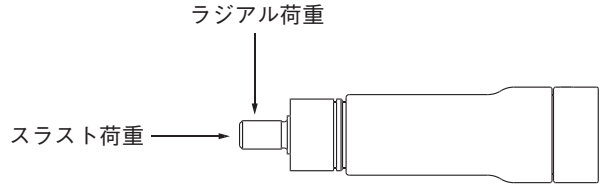
1 [N · m] = 10.197 [kgf · cm] = 8.851 [lbf · in] = 7.376 × 10⁻¹ [lbf · ft]

1 [ℓ/min] = 1.0 × 10⁻³ [m³/min] = 3.531 × 10⁻² [cfm] = 2.642 × 10⁻¹ [gal/min]

共通項目

- 使用流体：空気
- 定格圧力：0.5MPa
- 使用圧力範囲：0.3~0.7MPa
- 周囲温度：-10~+70℃(但し、凍結しない状態で使用のこと)
- 潤滑油：内部封入グリース…ダフニーエポネックスEP-No.1(出光興産)
エアライン給油……JIS K2213-1種(無添加タービン油ISO VG32)相当品
エアアプリケーションによる給油が必要です。
- 連続運転：休止時間のない連続使用の場合は、最大出力時回転数70%以下の回転数で使用願います。
- 推奨回転数範囲：(0.3~1)×最大出力時回転数
- 騒音レベル

許容軸荷重

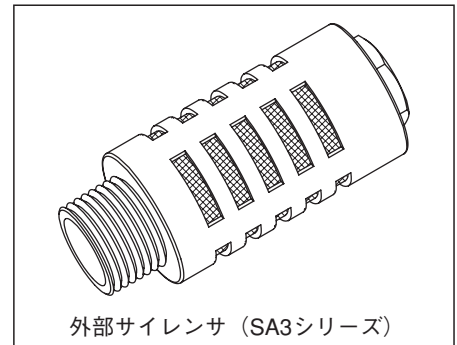
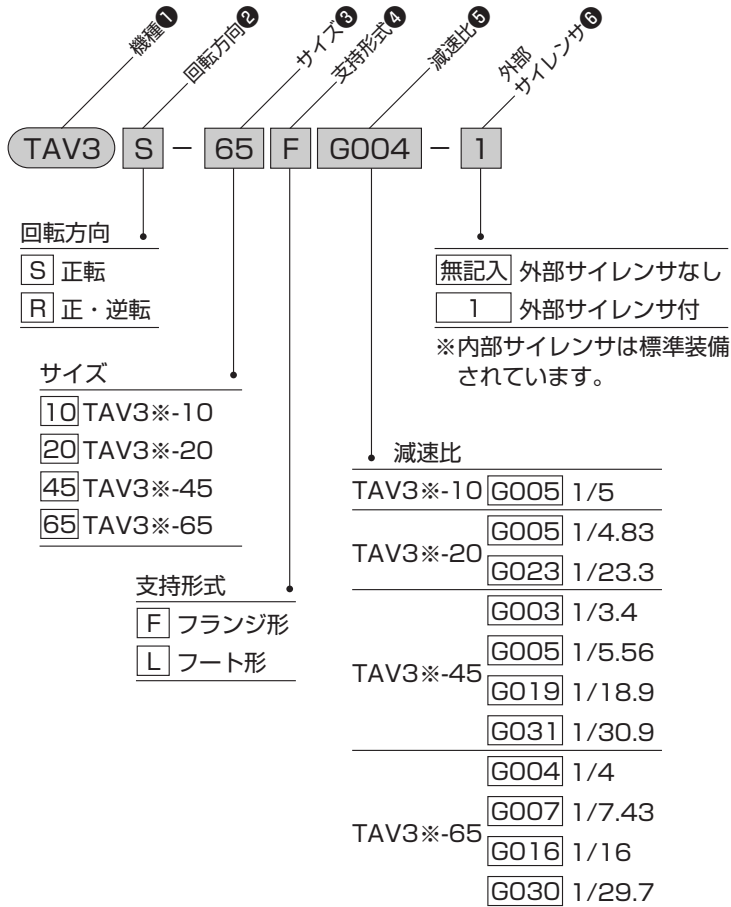


単位：dB(A)

| | TAV3S-10 | TAV3R-10 | TAV3S-20 | TAV3R-20 | TAV3S-45 | TAV3R-45 | TAV3S-65 | TAV3R-65 |
|---------------------------|----------|----------|----------|----------|----------|----------|----------|----------|
| 標準内部サイレンサ | 85 | 95 | 85 | 95 | 90 | 105 | 95 | 105 |
| 標準内部サイレンサ + 外部サイレンサ | 75 | 80 | 75 | 80 | 80 | 90 | 85 | 90 |

※測定値はエアモータから1m離れた場所での騒音レベルです。

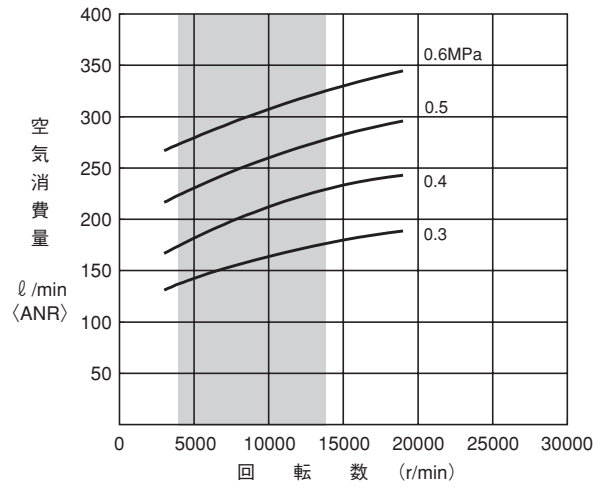
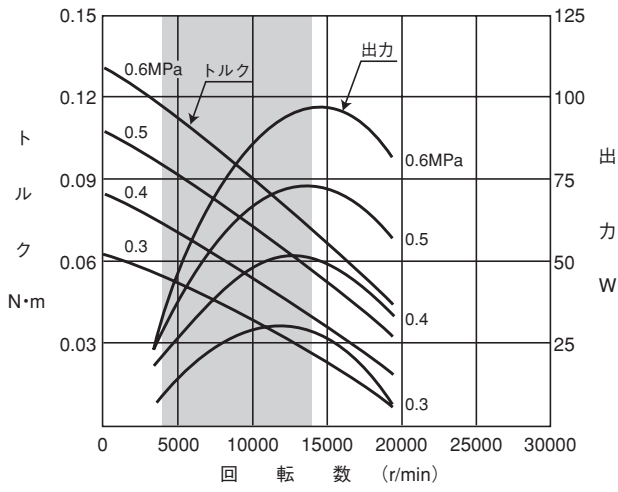
(暗騒音：43dB(A)時)



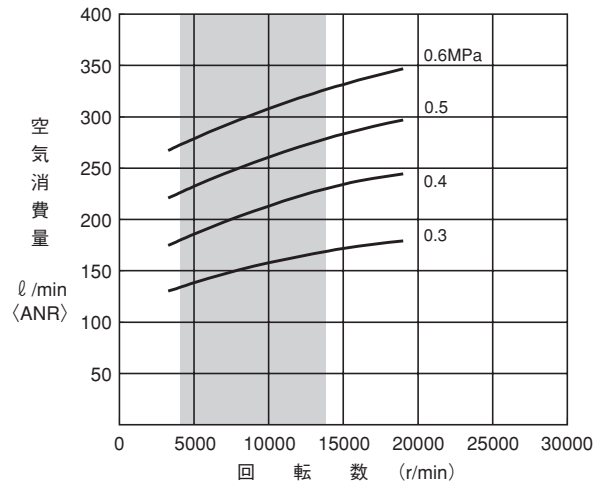
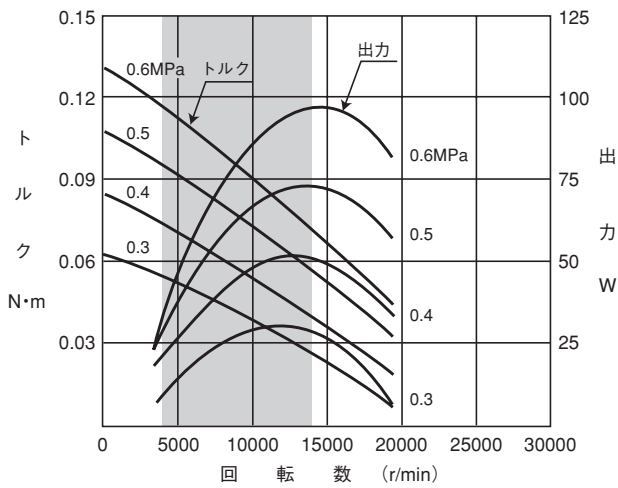
性能曲線(減速比1:1の場合)

■推奨回転数範囲

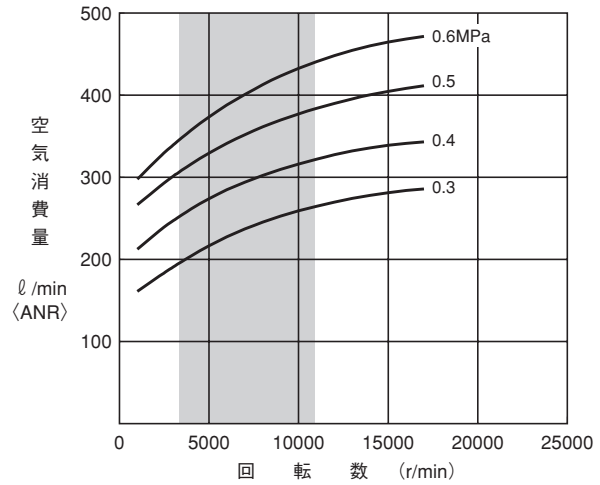
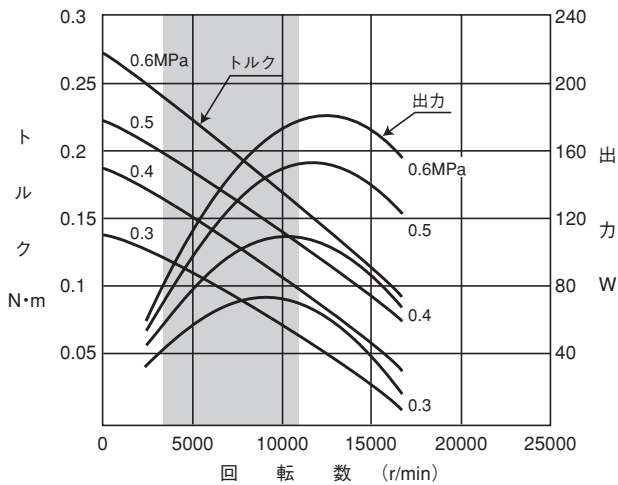
TAV3S-10



TAV3R-10



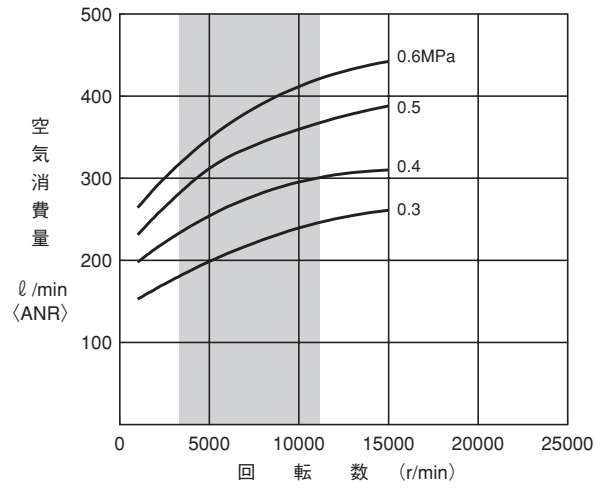
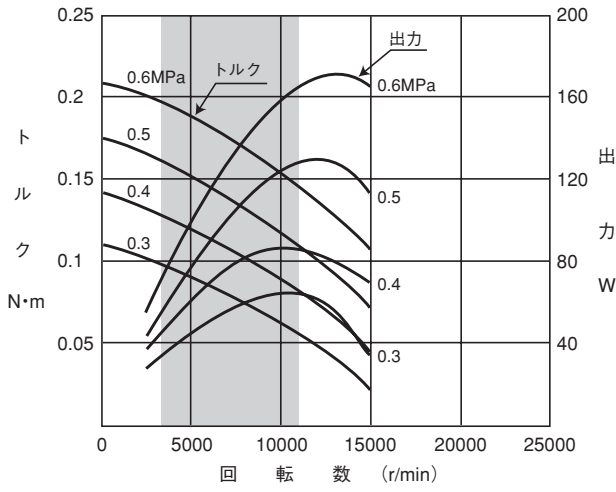
TAV3S-20



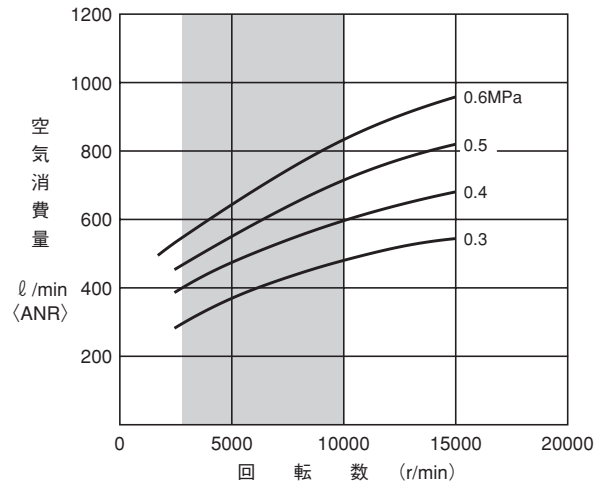
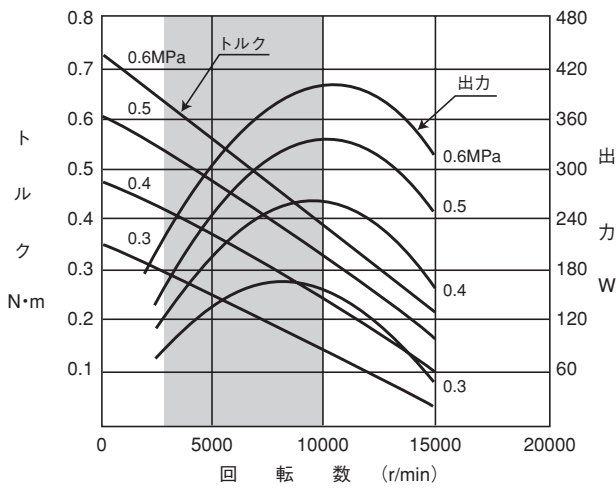
性能曲線(減速比1:1の場合)

■推奨回転数範囲

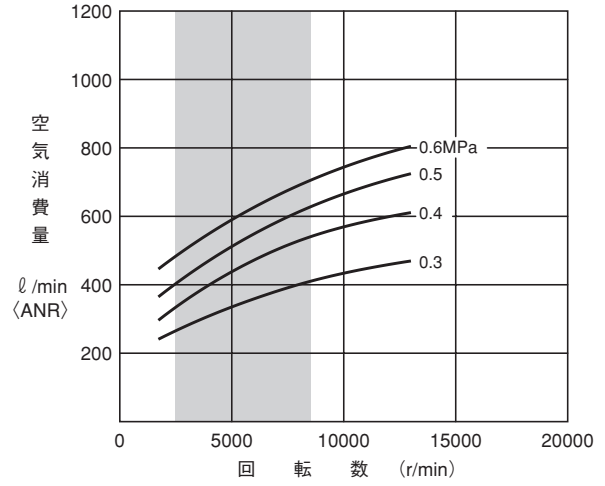
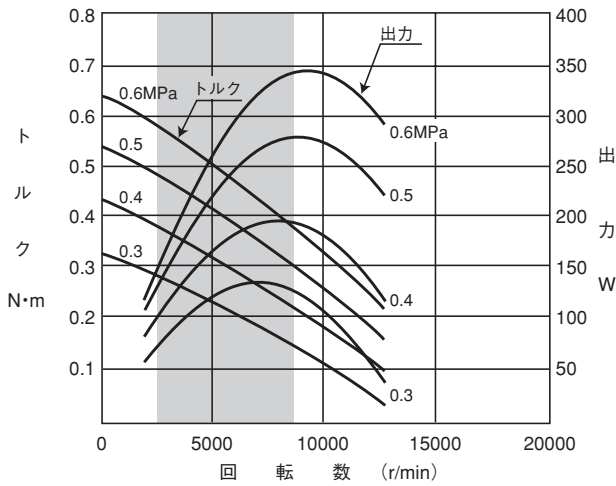
TAV3R-20



TAV3S-45



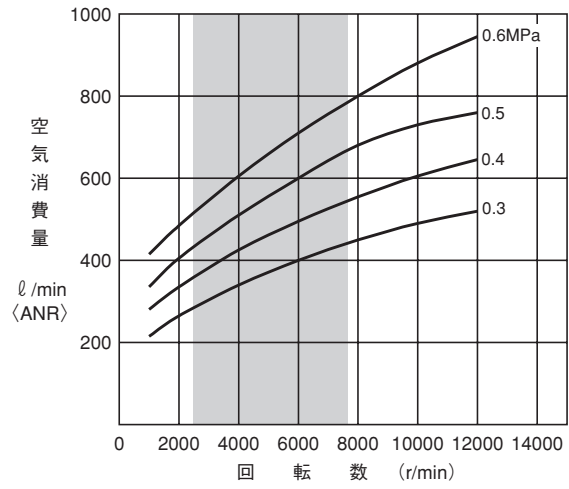
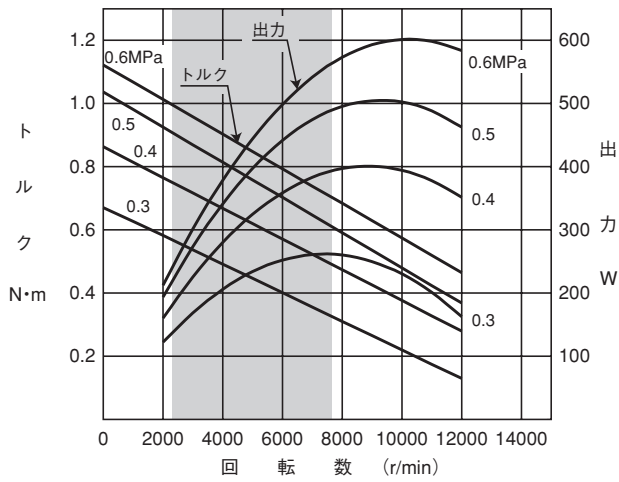
TAV3R-45



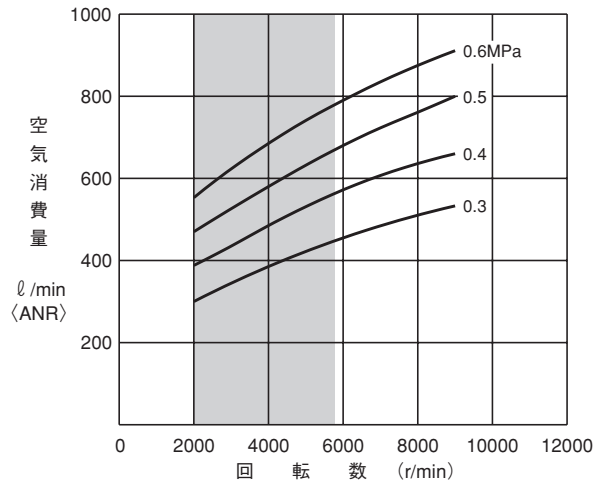
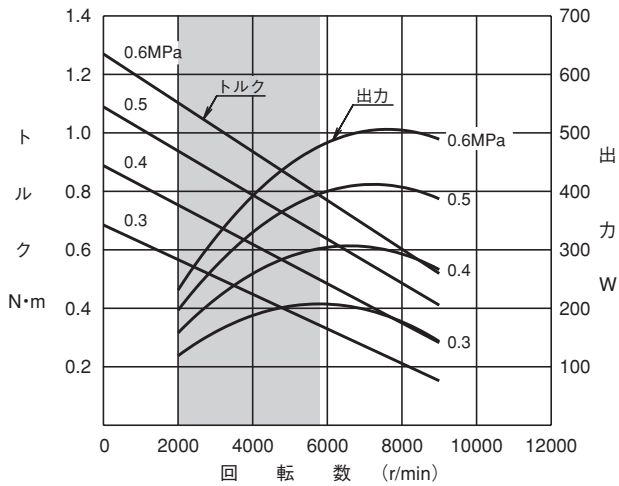
性能曲線(減速比1:1の場合)

■推奨回転数範囲

TAV3S-65



TAV3R-65

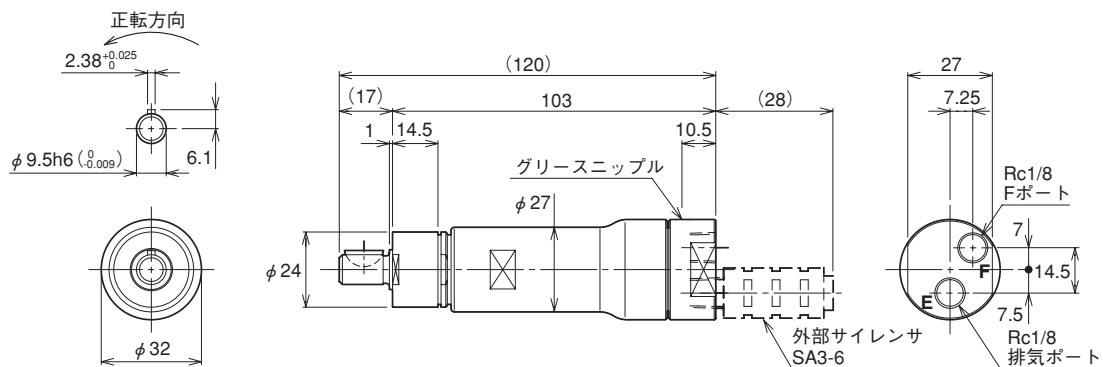




TAV3※-10

基本形

TAV3S-10 支持形式 - 外部サイレンサ
 TAV3S-10 支持形式 G005 - 外部サイレンサ
 減速比

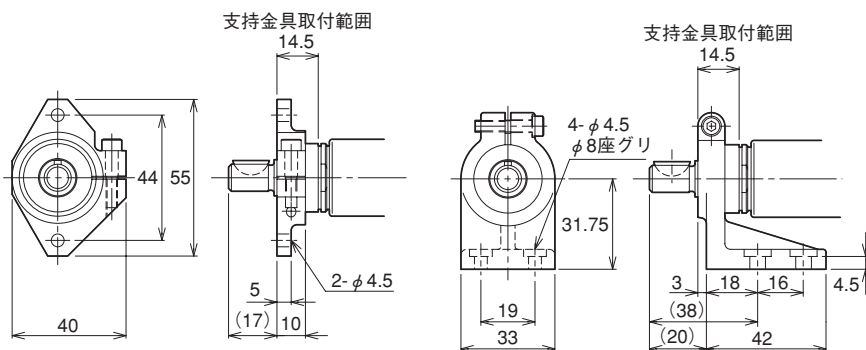


フランジ形

TAV3 回転方向-10F 減速比 - 外部サイレンサ

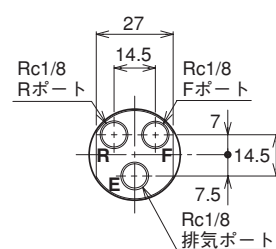
フート形

TAV3 回転方向-10L 減速比 - 外部サイレンサ



正・逆転

TAV3R-10 支持形式 減速比 - 外部サイレンサ



注) 支持金具は図に示された支持金具取付け範囲内に取付けて使用してください。
 ● 六角穴付ボルトは1~1.6N・mのトルクで締付けてください。

● 供給時
 Fポート……正転(正回転)
 Rポート……逆転(逆回転)

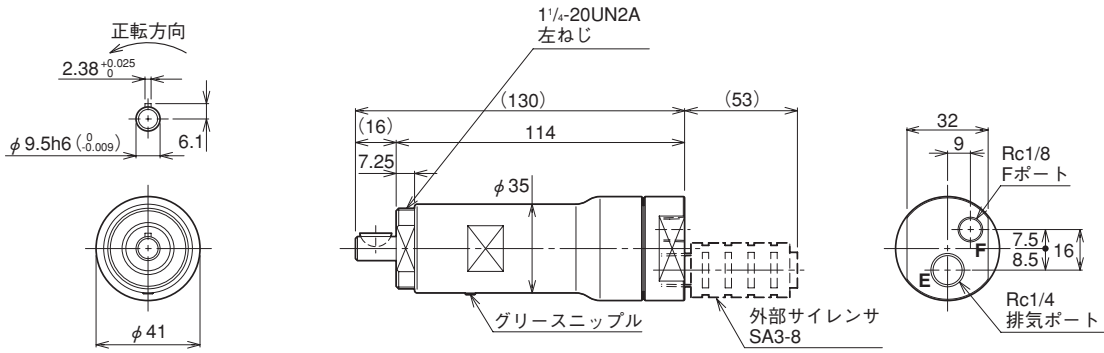
TAV3/TTAV3020 CAD/Data 提供できます。



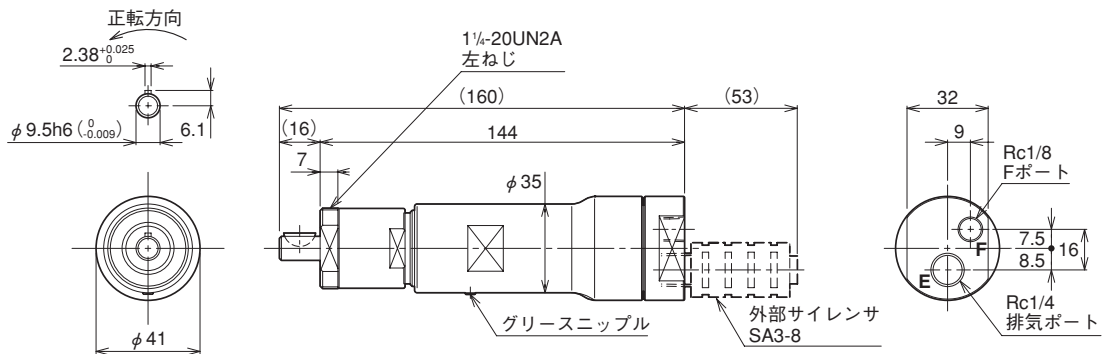
TAV3※-20

基本形

TAV3S-20 支持形式 - 外部サイレンサ
 TAV3S-20 支持形式 G005 - 外部サイレンサ
 減速比

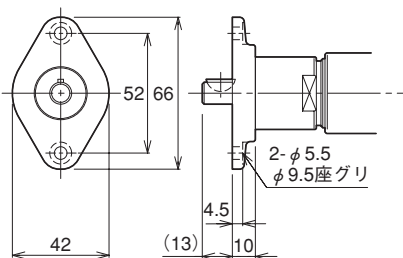


TAV3S-20 支持形式 G023 - 外部サイレンサ
 減速比



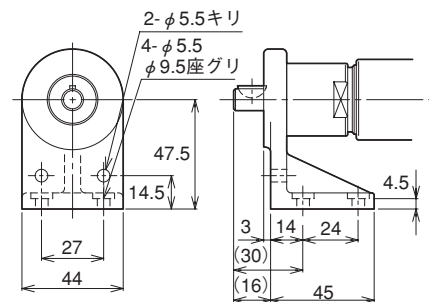
フランジ形

TAV3 回転方向 -20F 減速比 - 外部サイレンサ



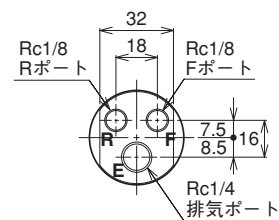
フート形

TAV3 回転方向 -20L 減速比 - 外部サイレンサ



正・逆転

TAV3R-20 支持形式 減速比 - 外部サイレンサ



- 供給時
- Fポート……正転(左回転)
- Rポート……逆転(右回転)

単位：mm

ベーン形エアモータ

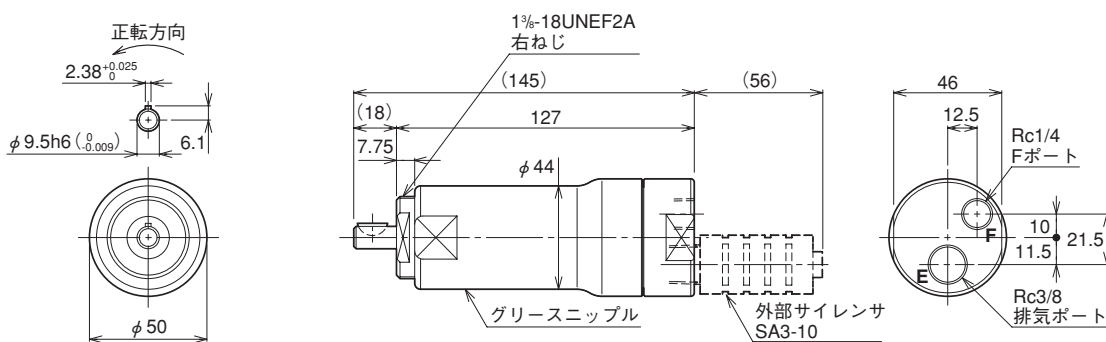
CAD/DATA
TAV3/TTAV3045 提供できます。



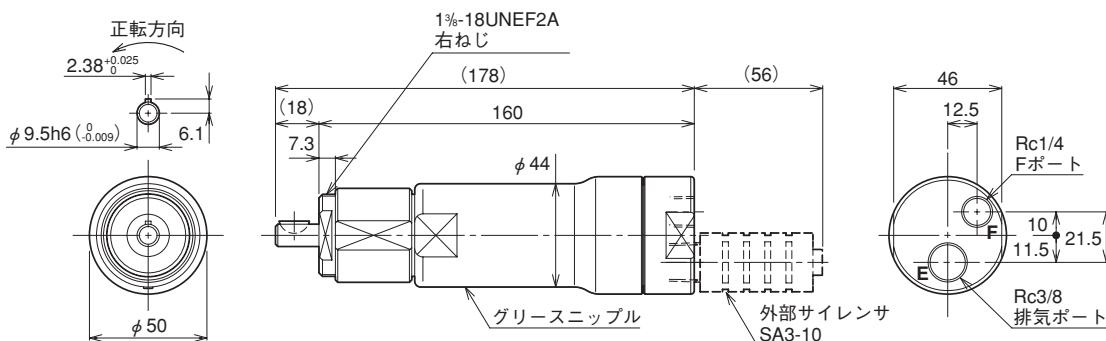
TAV3※-45

基本形

- TAV3S-45 支持形式 外部サイレンサ
 - TAV3S-45 支持形式 G003 外部サイレンサ
 - TAV3S-45 支持形式 G005 外部サイレンサ
- 減速比



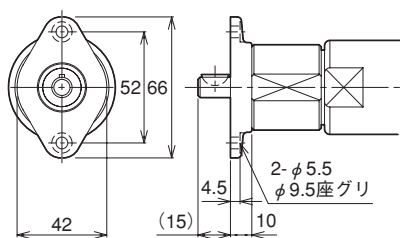
- TAV3S-45 支持形式 G019 外部サイレンサ
 - TAV3S-45 支持形式 G031 外部サイレンサ
- 減速比



注) 支持金具を取付けた場合、ポート位置が図の位置と異なる場合があります。

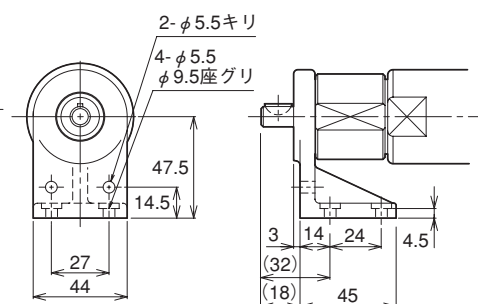
フランジ形

TAV3 回転方向 -45F 減速比 外部サイレンサ



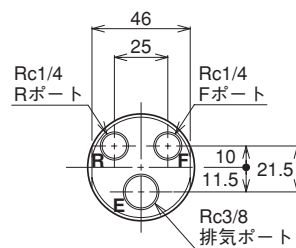
フート形

TAV3 回転方向 -45L 減速比 外部サイレンサ



正・逆転

TAV3R-45 支持形式 減速比 外部サイレンサ



- 供給時
- Fポート……正転(左回転)
- Rポート……逆転(右回転)

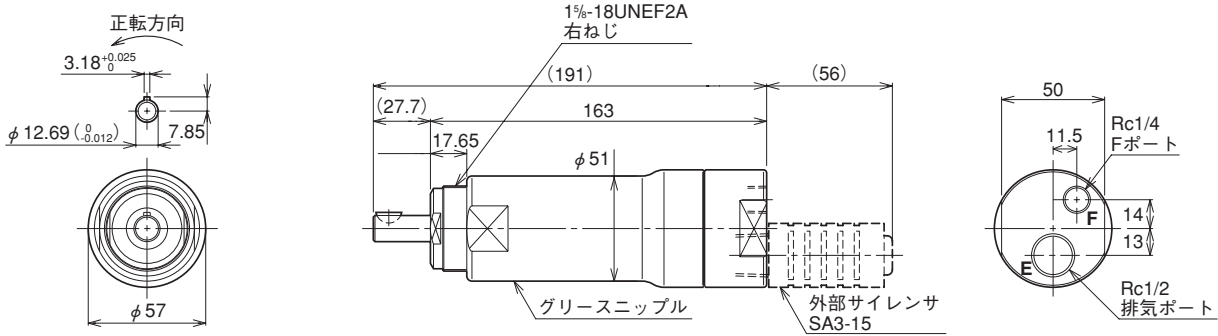
TAV3/TTAV3065 CAD/Data 提供できます。



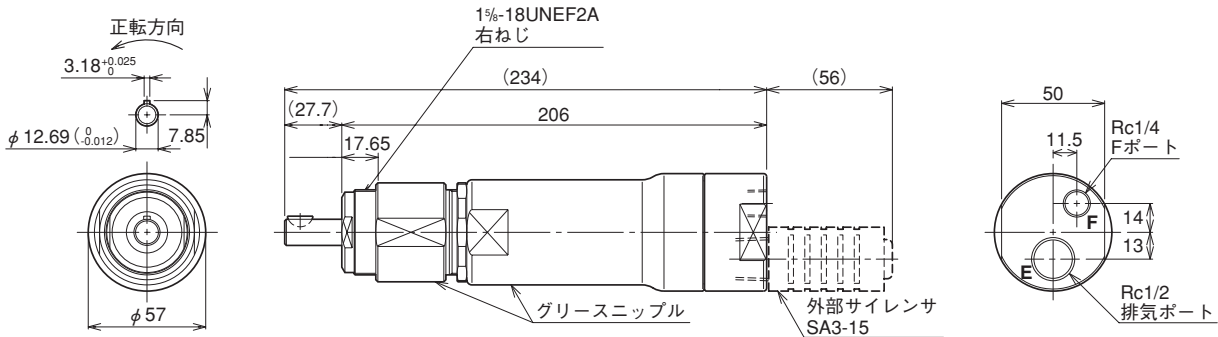
TAV3※-65

基本形

- TAV3S-65 支持形式 - 外部サイレンサ
 - TAV3S-65 支持形式 G004 - 外部サイレンサ
 - TAV3S-65 支持形式 G007 - 外部サイレンサ
- 減速比

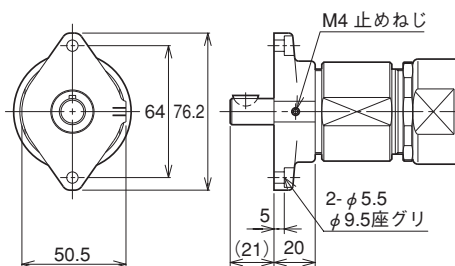


- TAV3S-65 支持形式 G016 - 外部サイレンサ
 - TAV3S-65 支持形式 G030 - 外部サイレンサ
- 減速比



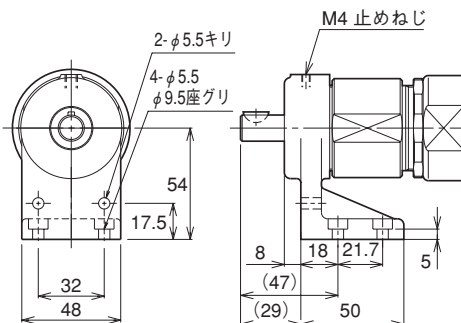
フランジ形

TAV3 回転方向-65F 減速比 - 外部サイレンサ



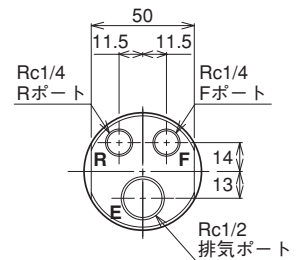
フート形

TAV3 回転方向-65L 減速比 - 外部サイレンサ



正・逆転

TAV3R-65 支持形式 減速比 - 外部サイレンサ



- 供給時
- Fポート……正転(左回転)
- Rポート……逆転(右回転)