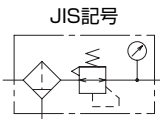


エアフィルタとレギュレータを一体化してコンパクトにまとめた機器です。圧縮空気の清浄化と圧力の調整に使用します。

- 外観色にクリーンなイメージのホワイトグレーを採用。
- ボウルの取外しが容易にできメンテナンス等に便利です。
- 圧力調整は大きな丸形ノブでスムーズにできます。また、ロックもワンタッチ機構により簡単です。
- ボウルガードは標準装備しています。



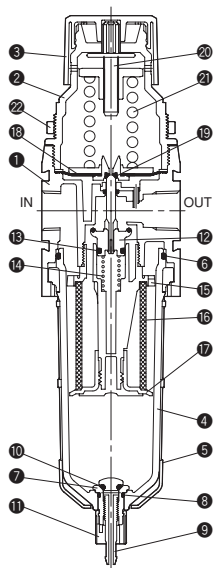
### 仕様

項目	形式	TB28-T4	TB28-T6
接続口径		Rc1/2	Rc3/4
圧力計接続口径		Rc1/4	
使用流体		空気	
最高使用圧力		プラスチックボウル:1.03MPa	メタルボウル:1.72MPa
使用温度範囲		プラスチックボウル:-5~+52℃	メタルボウル:-5~+66℃ (但し、凍結なきこと)
ろ過度		5 μm	
ドレン貯容量		85cm <sup>3</sup>	
排水方式注1)		標準:マニュアルドレン	準標準:フロート式オートドレン
設定圧力範囲※1)		標準:0.03~0.86MPa	低圧用:0.02~0.41MPa
質量		0.85kg	

注1) オートドレンの使用圧力範囲は、プラスチックボウル:0.1~1.03MPa  
メタルボウル:0.1~1.3MPaです。

※1) 高圧仕様(0.05~1.7MPa)も製作できます。別途お問い合わせ願います。

### 内部構造図



### 部品表

No.	名称	材質	数量
1	ボディ	アルミニウム合金	1
2	ボンネット	PBT	1
3	調圧ノブ	ポリアセタール	1
4	ボウル	ポリカーボネート	1
5	ボウルガード	ナイロン	1
6	Oリング(AS568-137)	ニトリルゴム	1
7	ドレンシート	ポリアセタール	1
8	Oリング(AS568-013)	ニトリルゴム	1
9	ドレンステム	ポリアセタール	1
10	Oリング(AS568-106)	ニトリルゴム	1
11	ドレンノブ	ポリアセタール	1
12	バルブ	黄銅/ニトリルゴム	1
13	Oリング(AS568-111)	ニトリルゴム	1
14	バルブスプリング	ばね鋼	1
15	デフレクタ	ポリアセタール	1
16	フィルタエレメント	ポリエチレン	1
17	パツフル	ポリアセタール	1
18	ダイヤフラム	布入りニトリルゴム	1
19	リリーフバルブシール	ニトリルゴム	1
20	調圧ねじ	鋼材	1
21	調圧スプリング	ばね鋼	1
22	パネルナット	ポリアセタール	1

形式記号 ご注文時には、下記の形式記号でご連絡ください。

### TB28-T6-FK00-BL



### 記号説明

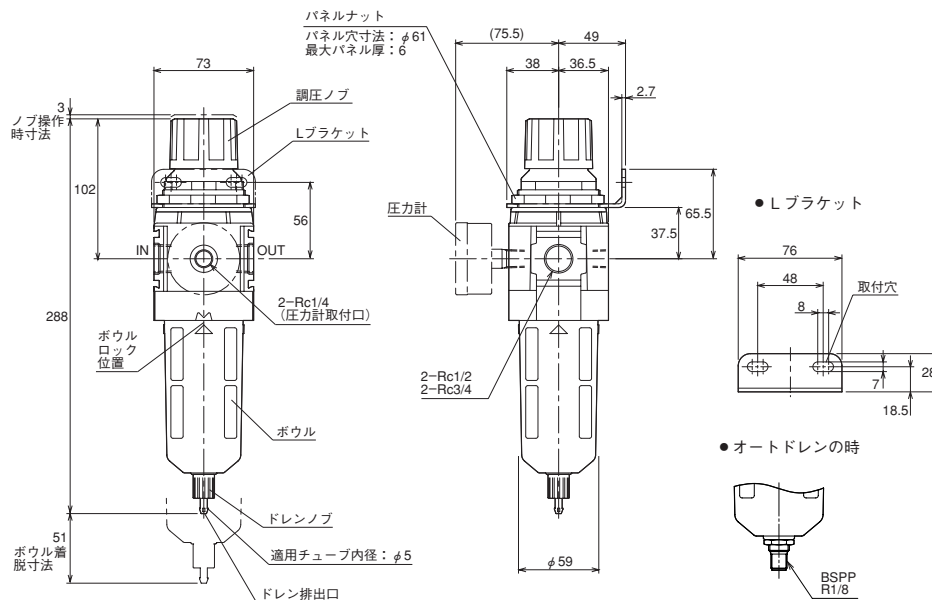
1	接続口径	4 Rc1/2	6 Rc3/4
2	設定圧力範囲	D 0.02~0.41MPa	F 0.03~0.86MPa
3	ボウル・ドレン弁	G プラスチックボウル・ボウルガード・オートドレン付	H メタルボウル(サイトゲージ付)・オートドレン付
		K プラスチックボウル・ボウルガード・マニュアルドレン付	L メタルボウル(サイトゲージ付)・マニュアルドレン付
4	オプション	00 オプションなし	G0 丸形圧力計付 注2)3)
	ブラケット		
5	無記入	ブラケットなし	BC Cブラケット付 注2)
		BL Lブラケット付 注2)	

注2) 圧力計・ブラケットは付属品になります。  
注3) 設定圧力範囲がDの場合、圧力レンジは0~0.4MPa  
設定圧力範囲がFの場合、圧力レンジは0~1.0MPa

### 警告

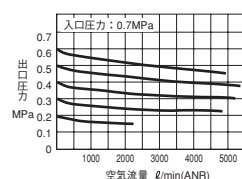
プラスチックボウルは化学薬品、溶剤、塗料、鉱油、リン酸エステル系作動油、直射日光等により破損又は破裂する恐れがありますので、これらの影響がある環境では使用できません。

CAD/DATA  
FRLT28/TT28FRLB 提供できます。

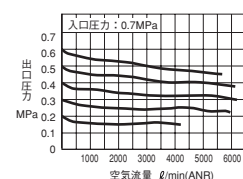


### 流量特性図

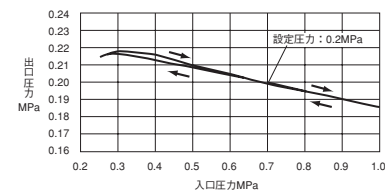
TB28-T4-FK00



TB28-T6-FK00



### 圧力特性図



### 関連部品

フィルタエレメント 5μm AFRP-96-653	丸形圧力計 1MPa用:PG102D 0.4MPa用:PG102DL
プラスチックボウル マニュアルドレン付:AGRP-96-642 オートドレン付:AGRP-96-643	Cブラケット Lブラケット Cブラケット:AGPA-96-605 Lブラケット:AGPA-96-607
メタルボウル マニュアルドレン付:AGRP-96-644 オートドレン付:AGRP-96-645	メタルパネルナット RRP-96-674