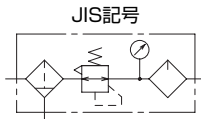


フィルタレギュレータ・ルブリケータを組み合わせた、空気圧に欠かせない機器です。圧縮空気の清浄と圧力の調整及び、空気圧機器への潤滑油を供給するのに使用します。

- 外観色にクリーンなイメージのホワイトグレーを採用。
- 従来シリーズより約25%の軽量化。
- コンビネーションの接続はジョイナー方式で行えます。
- 圧力計はコンパクトな直付式の角形圧力計を採用。
- ボウルの取外しが容易にできメンテナンス等に便利です。
- 圧力調整は大きな丸形ノブでスムーズにできます。また、ロックもワンタッチ機構により簡単です。
- ボウルガード、角形圧力計、Tブラケットは標準装備しています。



## 仕様

項目	形式	TD08-T1	TD08-T2
接続口径		Rc1/8	Rc1/4
使用流体		空気	
最高使用圧力		プラスチックボウル: 1.03MPa    メタルボウル: 1.72MPa	
使用温度範囲		プラスチックボウル: -5~+52℃    メタルボウル: -5~+66℃ (但し、凍結なきこと)	
ろ過度		5μm	
ドレン貯容量		12cm <sup>3</sup>	
排水方式 注1)		標準: マニュアルドレン    準標準: ピストンドレン	
設定圧力範囲		標準: 0.03~0.86MPa    低圧用: 0.02~0.41MPa	
油滴下最少流量		20 ℓ/min (ANR)	
オイル貯容量 注2)		18cm <sup>3</sup>	
推奨潤滑油		タービン油1種 (無添加) ISO VG32 相当品	
質量		0.35kg	

注1) ピストンドレンの使用圧力範囲は0.07~0.86MPaです。  
ピストンドレンは電磁弁の切換動作時に発生する圧力降下で間欠動作します。電磁弁の手前50cm以内に取付けてください。

## 組み合わせ機種

形式	組み合わせ機種		関連部品
	フィルタレギュレータ	ルブリケータ	Tブラケット・ジョイナーセット
TD08-T1-FKE0	TB08-T1-FKE0	TL08-T1-KC00	AGPA-96-737
TD08-T2-FKE0	TB08-T2-FKE0	TL08-T2-KC00	

形式記号 ご注文時には、下記の形式記号でご連絡ください。

## TD08-T1-FKE0

- シリーズ
- ①接続口径      ②設定圧力範囲
- ③ボウル・ドレン弁      ④オプション

例) 接続口径 Rc1/4・設定圧力範囲 0.03~0.86MPa  
プラスチックボウル・ボウルガード・ピストンドレン付  
TD08-T2-FRE0

## 警告

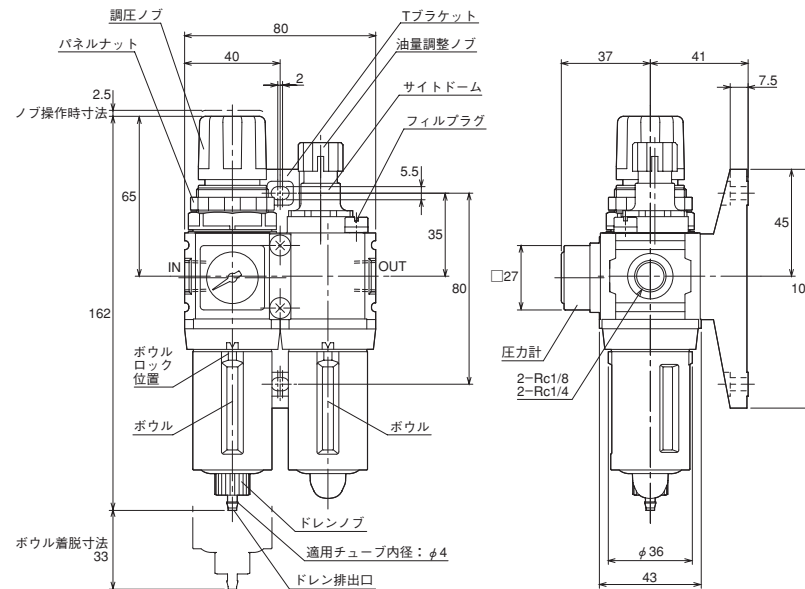
プラスチックボウルは化学薬品、溶剤、塗料、鉱油、リン酸エステル系作動油、直射日光等により破損又は破裂する恐れがありますので、これらの影響がある環境では使用できません。

## 記号説明

① 接続口径	1 Rc1/8	2 Rc1/4
② 設定圧力範囲	D 0.02~0.41MPa	F 0.03~0.86MPa
③ ボウル・ドレン弁	K	プラスチックボウル・ボウルガード・マニュアルドレン付 注2)
	L	メタルボウル (サイトゲージなし)・マニュアルドレン付
	R	プラスチックボウル・ボウルガード・ピストンドレン付 注2)
	S	メタルボウル (サイトゲージなし)・ピストンドレン付 注3)
④ オプション 注4)	E0	角形圧力計付 (標準装備)

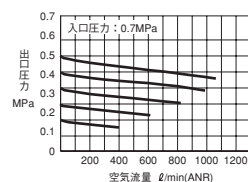
注2) ルブリケータはドレン弁なしになります。  
注3) ルブリケータはマニュアルドレン付になります。  
注4) 設定圧力範囲がDの場合、圧力レンジは0~0.4MPa  
設定圧力範囲がFの場合、圧力レンジは0~1.0MPa

CAD/DATA  
FRLT08/TT08FRLA 提供できます。

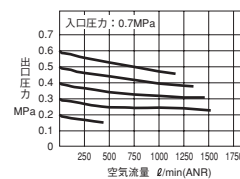


## 流量特性図

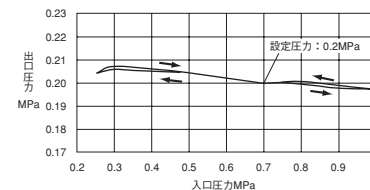
## TD08-T1-FKE0



## TD08-T2-FKE0



## 圧力特性図



## 関連部品

<p>フィルタエレメント 5μm</p> <p>AFRP-96-729</p>	<p>角形圧力計</p> <p>1MPa用: G10-2D 0.4MPa用: G04-2D</p>
<p>プラスチックボウル</p> <p>マニュアルドレン付 エアフィルタ用: AGRP-96-712 ルブリケータ用: ALRP-96-736</p>	<p>メタルボウル</p> <p>マニュアルドレン付: AGRP-96-714</p>
<p>ピストンドレン</p> <p>GRP-96-716</p>	