

今を見つめ、油空圧で新たな役割を追求する

TAIYO

パラロッドシリンダ

7W-1シリーズ

空気圧機器

取扱説明書

CAT. C 126 C

このたび**TAIYO**パラロッドシリンダ7W-1シリーズをご採用くださいます、まことにありがとうございます。

ご使用前に、この取扱説明書をお読みいただき、正しくご使用くださいますようお願いいたします。

1 使用上の注意事項

移動・取付け

- 移動時や取付け時にピストンロッドの摺動部には傷、打こん等つけないように注意してください。パッキン類の損傷やエア漏れの原因となります。
- ボディ取付面及びプレート取付面には平面度を阻害するような傷、打こん等つけないように注意してください。
- ボディ取付けの際、ピストンロッドにねじれ、曲がりが発生すると作動抵抗が異常に高くなったり、軸受部が早期に摩耗し、精度不良やエア漏れの原因となりますので十分注意してください。

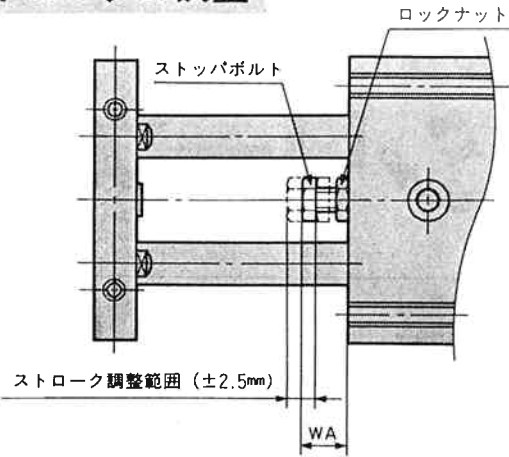
配管

- 配管時、管内のゴミや異物の混入には十分注意してください。清浄な空気でパイプ内や継手を十分フラッシングしてから接続してください。
- エアフィルタを必ず配管途中に設置して、パラロッドシリンダ内にゴミ・水分・異物が入らないように注意してください。

給油

- 無給油で使用可能ですが、給油する場合には、潤滑油JIS K 22 13-1種（無添加タービン油ISO VG 32）相当品をご使用ください。（マシン油、スピンドル油は不可）

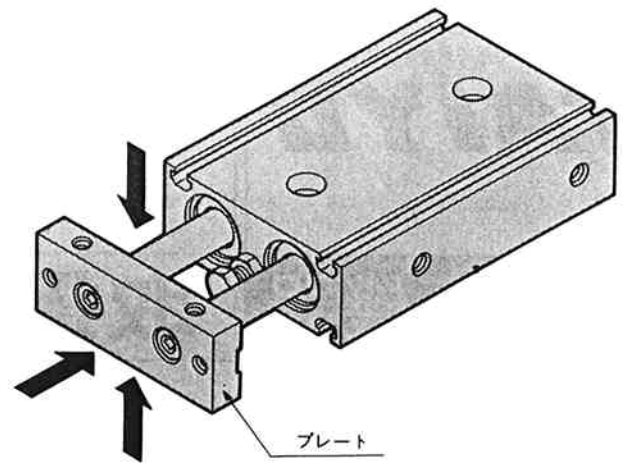
ストロークの調整



内径	WA(mm)	ロックナット締めトルク
φ10	9	0.29N・m
φ16	9	0.69N・m
φ20	11	1.4N・m
φ25	11	1.4N・m
φ32	12	2.4N・m

- ストロークを調整する場合には、ロックナットを緩めた後、ストッパボルトを回して調整してください。ストッパボルトを右に回すと、ストロークは長くなり、左に回すとストロークは短くなります。ストッパボルトをはずしてのご使用は絶対にしないでください。
- ストローク調整後は、ロックナットを規定トルクで締め付けてください。
- セフティロック付の内径はφ20、φ25、φ32のみです。
- セフティロック付はロッド側ロック付のみ調整できます。

負荷の取付

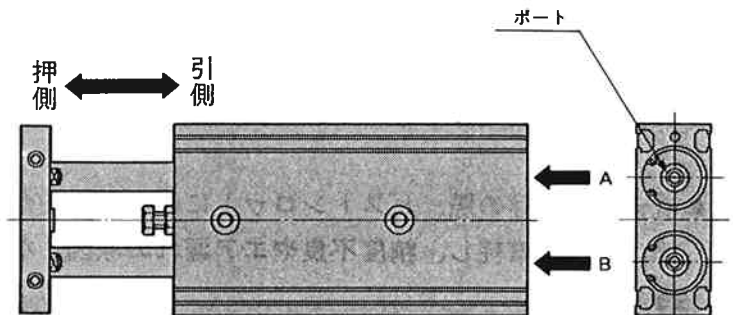


負荷はプレートに3方より取付けできますが、ピストンロッドに過大なトルクがかからないように固定してください。精度不良やエア漏れの原因となります。

配管ポート位置と作動方向

複動形の後ポートは、配管時にポート位置とプレートの作動方向との関係に注意して配管してください。

● 複動形、後ポート



ポート位置と作動方向との関係は、下表の通りです。

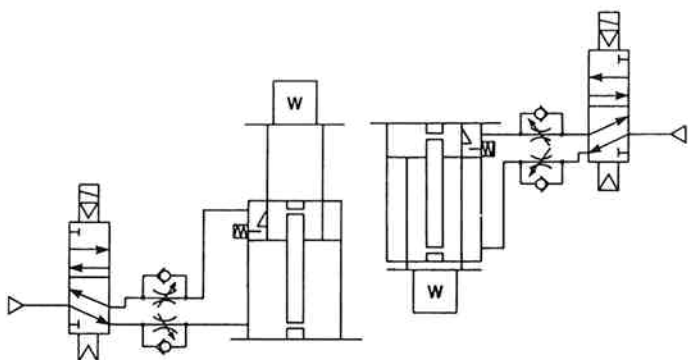
ポート	A	B
プレート作動方向	引側	押側

ロック解除について(セフティロック付)

推奨空気圧回路

● ロッド側ロック付

● ヘッド側ロック付

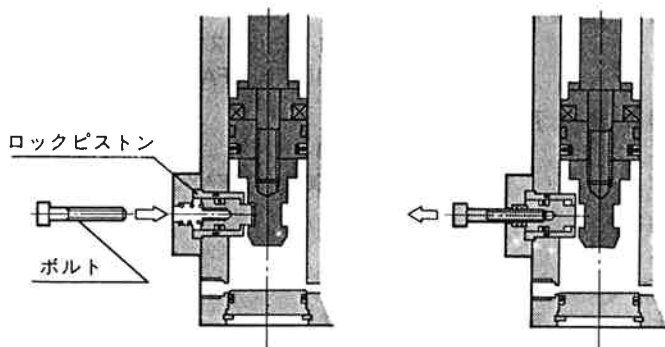


- 起動時(ロック解除時)には、ロック機構に負荷がかからないように、ロック機構のついていない側のポートに圧力を加えてから起動させてください。ロック機構(ロックピストン)に負荷がかかったままでロックを解除しようとするすると破損することがあります。また、ボディまたはピストンロッドが急に動いて大変危険です。
- ロック側の圧力が完全に抜けきるようなバルブを選定してください。圧力が抜けにくい3位置クローズドセンタ形および3位置プレッシャセンタ形を使用しますとロックがかからなくなります。
- ロック中にロック側のポートに背圧がかかると、ロックが解除されてしまう場合がありますので、排圧がかからないような空気圧回路にしてください。マニホールド形のバルブで排気側が集中配管の場合等は注意してください。

手動ロック解除について(セフティロック付)

ロック状態

ロック解除



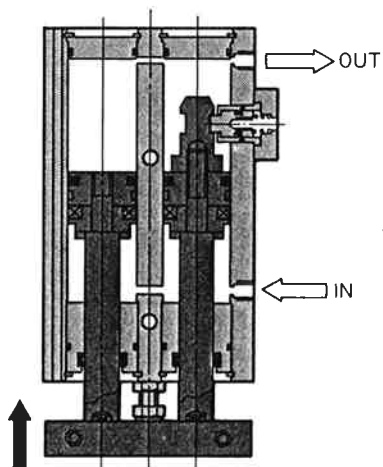
手動でロックを解除するには、手動解除口からM3(長さ20mm程度)のボルトを差し込み、内部のロックピストンにねじ込んでボルトを引っ張るとロックを解除できます。

通常の運転時は、ボルトは外しておいてください。

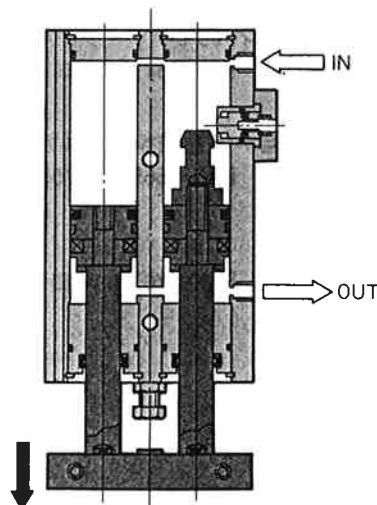
2 動作原理(セフティロック付)

ロック状態

ロック解除



プレートがストロークエンドに到達し、エアが排気されるとスプリング力によりロックピストンが手動し、ピストンロッドを機械的にロックします。

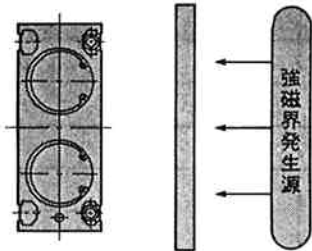


ロック機構側のポートにエアが供給されると、ロックピストンが作動しロックが解除され、ピストンロッドが作動します。

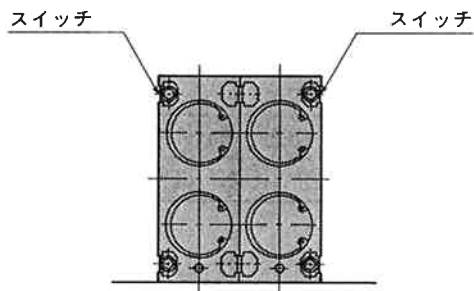
3 スイッチについて

設置場所

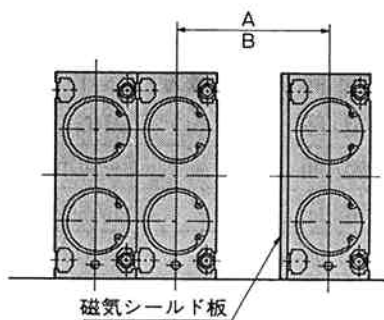
- 周囲に強力な磁界が発生する場所では、鉄板等で磁気シールドを施してください。



- シリンダを積層して使用する場合は、下図のようにしてください。隣接のシリンダのマグネットを感知して、誤動作する恐れがあります。2連の場合(スイッチは外側に取付けてください。)



2連以上の場合



寸法表

単位：mm

シリンダ内径	A(磁気シールド有)	B(磁気シールドなし)
φ10	必要なし	必要なし
φ16	必要なし	必要なし
φ20	必要なし	必要なし
φ25	必要なし	35以上
φ32	必要なし	45以上

注) セフティロック付は、内径φ20、φ25、φ32のみです。

4仕様

本体仕様

種 類		スタンダード			セフティロック付	
シリンダ構造	形式	複動形		単動形(スプリングリターン)	複動形	
					ロッド側ロック付	ヘッド側ロック付
軸受構造		すべり軸受	ボール軸受	すべり軸受	すべり軸受	
シリンダ内径		φ10・φ16・φ20・φ25・φ32			φ20・φ25・φ32	
使用流体		空 気				
給油		無給油(給油でも可)				
使用圧力範囲	φ10	0.15~0.7MPa	0.2~0.7MPa	0.25~0.7MPa	—————	
	φ16~φ32	0.1~0.7MPa	0.15~0.7MPa	0.2~0.7MPa	0.2~0.7MPa	
耐 圧 力		1.05MPa				
使用速度範囲		100~500mm/s				
使用温度範囲		-10℃~+70℃(ただし、凍結しない状態で使用のこと。)				
注1)ストローク調整範囲		±2.5mm				
クッション機構	φ10	な し			—————	
	φ16~φ32	緩衝パッド付				
注2)不回転精度	φ10	±0.4°	±0.1°	±0.4°	—————	
	φ16~φ32	±0.3°		±0.3°	±0.3°	
バックラッシュ(ロック時)		—————			φ20・φ25 : Max.1.5mm φ32 : Max.2.0mm	
注3)最大保持力(ロック時)		—————			φ20 : 160N φ25 : 235N φ32 : 480N	

注1) セフティロック付はロッド側ロック付のみ調整できます。

注2) ストローク0mm時で、ピストンロッドのたわみ量を除いた時の値です。

注3) 負荷率は65%以内でご使用ください。

磁気近接形スイッチ仕様/有接点

形式記号	1.5mコード付	NR501	NR551
	5mコード付	NR505	NR551
配線取出方向	後方	上方	
最大負荷電圧	AC : 125V	DC : 30V	
負荷電流範囲	AC : 7~20mA	DC : 5~40mA	
内部降下電圧	3V以下		
最大開閉容量	AC : 2VA	DC : 1W	
漏れ電流	0		
表示灯	発行ダイオード(ON時点灯)		
適合負荷	小形リレー・プログラマブルコントローラ		

注) 1. 誘導負荷(リレー等)を使用する場合は、必ず負荷に保護回路SK-100を付けてください。

磁気近接形スイッチ仕様/無接点

形式記号	1.5mコード付	NS501	NS551
	5mコード付	NS505	NS551
配線取出方向	後方	上方	
最大負荷電圧	DC10~30V		
負荷電流範囲	5~40mA		
内部降下電圧	3V以下		
漏れ電流	1mA以下		
表示灯	発行ダイオード(ON時点灯)		
適合負荷	小形リレー・プログラマブルコントローラ		

注) 1. 誘導負荷(リレー等)を使用する場合は、必ず負荷に保護回路SK-100を付けてください。