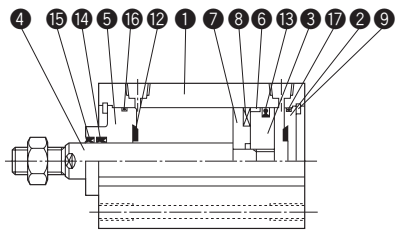
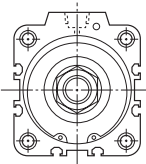


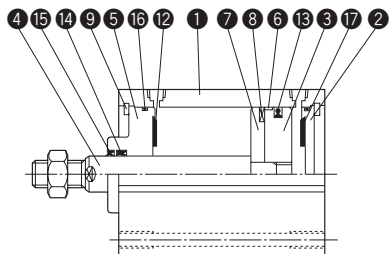
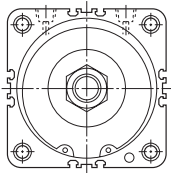
複動形片ロッド 横ポート

- 内径φ32・φ40・φ50・φ63



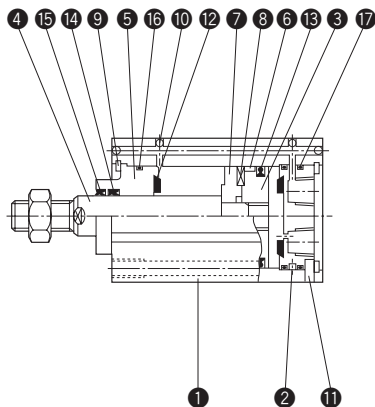
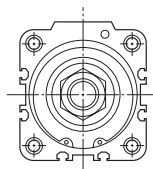
注)内径φ32mmには、ピストンワッシャが付いています。

- 内径φ80・φ100・φ125



後ポート

- 内径φ32・φ40・φ50・φ63



注)内径φ32mmには、ピストンワッシャが付いています。

部品表

No.	名称	材質	数量
①	本体	アルミニウム合金	1
②	本体底板	アルミニウム合金	1
③	ピストン	アルミニウム合金	1
④	ピストンロッド	ステンレス(硬質クロームめっき付):(φ32) 機械構造用炭素鋼(硬質クロームめっき付)	1
⑤	プッシュ	アルミニウム合金(耐摩耗性表面処理付)	1
⑥	ウェアリング	合成樹脂	1注)
⑦	磁石用スペーサ	アルミニウム合金:(φ32,φ80~φ125) 銅合金:(φ40~φ63)	1
⑧	磁石	—	1
⑨	C形止め輪	—	2
⑩	鋼球	軸受鋼鋼材	4
⑪	六角穴付止めねじ	—	1
⑫	クッションパッド	ウレタンゴム	2

注)内径φ125の⑥ウェアリングは2個になります。

パッキンリスト／10S-5

No.	部品名	材質	数量	部品形式						
				φ32	φ40	φ50	φ63	φ80	φ100	φ125
⑬	ピストンパッキン	ニトリルゴム	1	PWP-32N	PWP-40N	PWP-50N	PWP-63N	PWP-80N	PWP-100N	PWP-125N
⑭	ロッドパッキン	ニトリルゴム	1	PNU-12	PNU-16A	PNU-20	PNU-20	PNU-25A	PNU-25A	PNU-32
⑮	ダストワイバ	金輪付ニトリルゴム	1	K2-12	K2-16	K2-20	K2-20	K2-25	K2-25	K2-32
⑯	プッシュ用Oリング	ニトリルゴム	1	S-29	S-36	S-46	S-60	S-75	S-95	S-120
⑰	底板用Oリング	ニトリルゴム	1(2)	S-29	S-36	S-46	S-60	S-75	S-95	S-120
バ セ ッ キ ン	複動形シリンダ	—	1セット	別途お問い合わせください。						

- 注) ●パッキン呼び形式は変更する場合があります。
● () 内は後ポートの数量です。