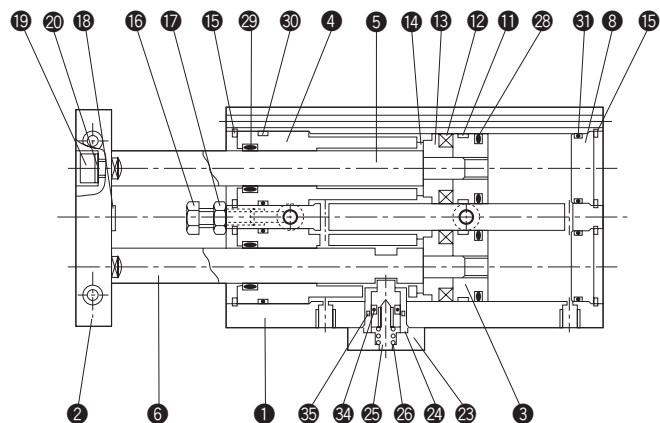
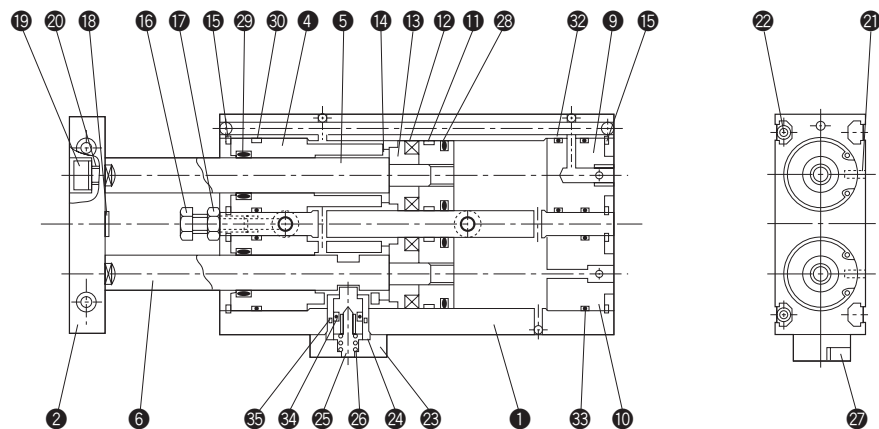


ロッド側ロック付

●横ポート



●後ポート



部品表

No.	名称	材質	数量
①	ボディ	アルミニウム合金	1
②	プレート	一般構造用圧延鋼	1
③	ピストン	アルミニウム合金	2
④	プシュ	アルミニウム合金	2
⑤	ピストンロッドA	ステンレス (硬質クロムめっき付)	1
⑥	ピストンロッドB	ステンレス (硬質クロムめっき付)	1
⑧	エンドプレートA	アルミニウム合金	1
⑨	エンドプレートB	アルミニウム合金	1
⑩	エンドプレートC	アルミニウム合金	1
⑪	ウェアリング	合成樹脂	2
⑫	磁石	—	2
⑬	マグネット用スペーサ	アルミニウム合金	2
⑭	クッションパッド	ウレタンゴム	2
⑮	止め輪	—	4
⑯	六角ボルト	—	1
⑰	六角ナット	—	1
⑱	バンパ	ウレタンゴム	1
⑲	六角穴付ボルト	—	2
⑳	皿ばね	—	2
㉑	スプリングピン	—	2
㉒	スイッチ	—	—
㉓	ロックカバー	アルミニウム合金	1
㉔	ハウジング	アルミニウム合金	1
㉕	ロック用ピストン	機械構造用炭素鋼	1
㉖	ロック用スプリング	機械構造用炭素鋼	1
㉗	六角穴付ボルト	—	2

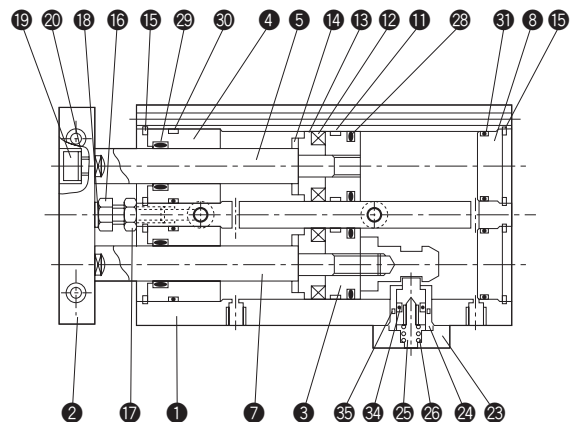
パッキンリスト/7W-1L1

No.	部品名	材質	数量	部品形式		
				φ20	φ25	φ32
㉘	ピストンパッキン	ニトリルゴム	2	PSD-20	PSD-25	PSD-32
㉙	ロッドパッキン	ニトリルゴム	2	DRP-10	DRP-12	DRP-16
㉚	プシュ用Oリング	ニトリルゴム	2	S-18	S-22	S-30
㉛	エンドプレートA用Oリング	ニトリルゴム	2	S-18	S-22	S-30
㉜	エンドプレートB用Oリング	ニトリルゴム	2	S-18	S-22	S-29
㉝	エンドプレートC用Oリング	ニトリルゴム	2	S-18	S-22	S-30
㉞	ロックピストン用パッキン	ニトリルゴム	1	DYP-8	DYP-8	DYP-14
㉟	ロック用Oリング	ニトリルゴム	1	φ11×φ9×φ1	φ11×φ9×φ1	φ17×φ15×φ11
バセット キット	ロッド側ロック付	—	1セット	別途お問い合わせください。		

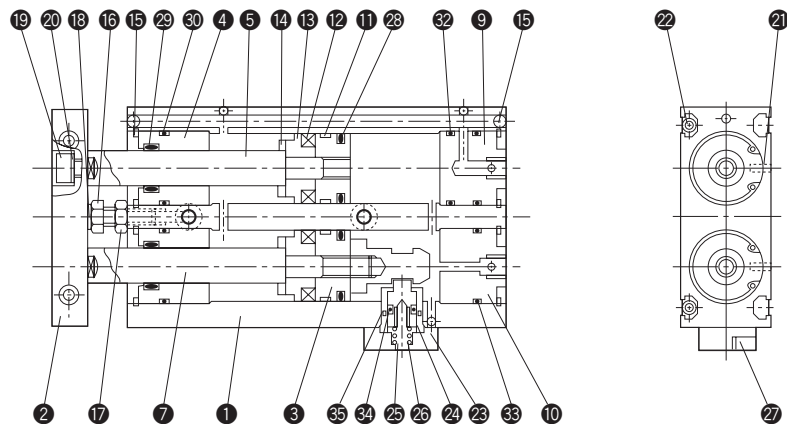
注) パッキン呼び形式は変更する場合があります。

ヘッド側ロック付

●横ポート



●後ポート



部品表

No.	名称	材質	数量
①	ボディ	アルミニウム合金	1
②	プレート	一般構造用圧延鋼	1
③	ピストン	アルミニウム合金	2
④	プシュ	アルミニウム合金	2
⑤	ピストンロッドA	ステンレス (硬質クロムめっき付)	1
⑦	ピストンロッドC	ステンレス (硬質クロムめっき付)	1
⑧	エンドプレートA	アルミニウム合金	1
⑨	エンドプレートB	アルミニウム合金	1
⑩	エンドプレートC	アルミニウム合金	1
⑪	ウェアリング	合成樹脂	2
⑫	磁石	—	2
⑬	マグネット用スペーサ	アルミニウム合金	2
⑭	クッションパッド	ウレタンゴム	2
⑮	止め輪	—	4
⑯	六角ボルト	—	1
⑰	六角ナット	—	1
⑱	バンパ	ウレタンゴム	1
⑲	六角穴付ボルト	—	2
⑳	皿ばね	—	2
㉑	スプリングピン	—	2
㉒	スイッチ	—	—
㉓	ロックカバー	アルミニウム合金	1
㉔	ハウジング	アルミニウム合金	1
㉕	ロック用ピストン	機械構造用炭素鋼	1
㉖	ロック用スプリング	機械構造用炭素鋼	1
㉗	六角穴付ボルト	—	2

パッキンリスト/7W-1L2

No.	部品名	材質	数量	部品形式		
				φ20	φ25	φ32
㉘	ピストンパッキン	ニトリルゴム	2	PSD-20	PSD-25	PSD-32
㉙	ロッドパッキン	ニトリルゴム	2	DRP-10	DRP-12	DRP-16
㉚	プシュ用Oリング	ニトリルゴム	2	S-18	S-22	S-30
㉛	エンドプレートA用Oリング	ニトリルゴム	2	S-18	S-22	S-30
㉜	エンドプレートB用Oリング	ニトリルゴム	2	S-18	S-22	S-29
㉝	エンドプレートC用Oリング	ニトリルゴム	2	S-18	S-22	S-30
㉞	ロックピストン用パッキン	ニトリルゴム	1	DYP-8	DYP-8	DYP-14
㉟	ロック用Oリング	ニトリルゴム	1	φ11×φ9×φ1	φ11×φ9×φ1	φ17×φ15×φ11
バセット キット	ヘッド側ロック付	—	1セット	別途お問い合わせください。		

注) パッキン呼び形式は変更する場合があります。