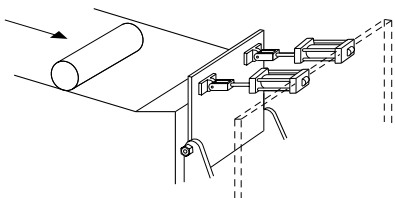


警告

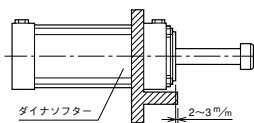
- 本製品の仕様範囲を超えて使用しないでください。
 - ダイナソフター本体が破損して、部品が飛散する可能性があります。
- 作動中はダイナソフターに身体を近づけないでください。
 - 予期せぬ負荷の変動等により過大なエネルギーが作用すると本体が破損し部品が飛散する可能性があります。
- 火中に製品を投げ捨てないでください。
 - 製品内部に油が封入されてますので発火する危険性があります。

注意

- 本製品の仕様を再確認してください。
 - 機種選定の条件と実際の仕様が異なる場合、正常に機能しない可能性があります。
- 1つの負荷を2基以上で受ける場合は、各ダイナソフターに均等に負荷がかかるように、同調装置を設けてください。設けない場合、ワークがバウンドしたり、傾いたりする場合があります。

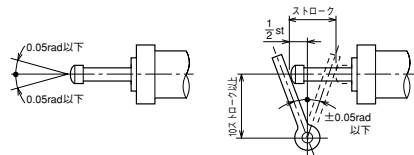


- 本製品の最大抗力値に対して、取付部強度を十分に確保してください。
- 停止位置精度の向上、ダイナソフター本体の保護のために、外部ストッパを設置してください。



- クレビス形を使用する場合、ロッド復帰力を利用して装置を駆動させないでください。また、ロッド復帰端を衝撃受けストッパとして使用しないでください。
- ダイナソフターを設置する際に、衝突物はロッド中心線上で受けるようにしてください。回転での衝突では、ダイナソフターのストロークの1/2でワークがピストンロッドと直角になる様に、また回転中心とダイナソフターはストロークの10倍

以上離して設置してください。



- 使用温度範囲を超えて使わないでください。
 - パッキンなどのゴム部品が機能低下し、本体破損の可能性があります。
- 大気圧の環境以外では使用しないでください。
 - 油漏れ・本体内への空気の混入を起こして、本体破損の可能性があります。
- 切粉や液体がロッドに付着する環境では使用しないでください。
 - パッキンの破損や液体の内部混入が発生して、本体破損の可能性があります。
- 有機溶剤雰囲気で使用しないでください。
 - パッキンの劣化による油漏れを起こして、本体破損の可能性があります。
- 分解はしないでください。
 - 廃棄のため分解時は、ロッドを身体に向けないで作業をしてください。内蔵のスプリングによりロッドが飛び出すことがあります。
- 廃棄は廃棄物処理の法令に従ってください。

使用環境

- 周囲温度 $-5\sim+50^{\circ}\text{C}$ の場所でご使用ください。周囲温度が高くなると、単位時間当たりに吸収できるエネルギー容量は減少します。本製品を使用する周囲温度での毎分最大エネルギー容量を確認してください。
- 大気圧の環境以外では使わないでください。
- 切粉や液体がロッドに付着するような環境、有機溶剤雰囲気では使用しないでください。

取付方法

- ダイナソフターを2基以上の並列使用をする場合、各ダイナソフターに均等に負荷がかかるように、同調装置を設けてください。
- 停止位置精度の向上、ダイナソフター本体の保護のために、外部ストッパを設置してください。
- 取扱いの際にピストンロッドを傷つけないように注意してください。

調整・試運転

- 軽負荷の条件で作動させてから、徐々に使用条件に近づけてください。
- 使用条件でしばらく作動させ、作動および取付けの状態を確認してください。不具合があった場合、カタログおよび取扱説明書で使用条件・製品仕様・取扱方法を再確認してください。

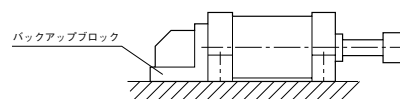
保守・点検

- 分解点検は、専用の治具や装置、技術が必要としますので、お客様では行わず、当社にご用命ください。
- ロッド付近が汚れた場合、清掃してください。
- ロッドへの潤滑油の塗布、エアブローはしないでください。
- 日常の点検は試運転時と同様の確認をしてください。

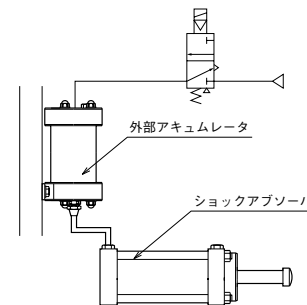
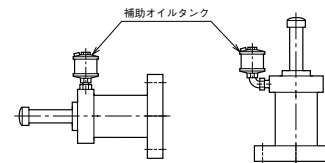
廃棄

- 廃棄は廃棄物処理の法令に従ってください。
- 廃棄のために分解する場合、ロッド前方に身体を置いた作業は行わないでください。内蔵のスプリングによりロッドが飛び出し危険です。

- ダイナソフターを設置する際に、衝突物はロッド中心線上で受けるようにしてください。回転での衝突では、ダイナソフターのストロークの1/2でワークがピストンロッドと直角になる様に、また回転中心とダイナソフターはストロークの10倍以上離して設置してください。
- クレビス形をストッパ用レバー等に接続して使用する場合、レバー等の原点復帰位置の位置決めは、ダイナソフター本体では行わず、必ず別にストッパを設置してください。
- フート形取付の場合、必ずバックヘッド後ろにバックアップブロックを設置し、作動時の反力はバックアップブロックで受けるようにしてください。



- 補助オイルタンク、外部アキュムレータは、ダイナソフターよりも高い位置で油漏れのないように設置してください。なお、ダイナソフターの接続口も必ず上向きにして取付けてください。



- 注) ●ポートプラグ、ねじ部、ナット部はOリングでシールしていますので、過大な締付トルクはかけないでください。(締付トルク: $0.49\sim 0.69\text{N}\cdot\text{m}$)
- 作動油を補給する場合は、当社純正油をご使用ください。