

デジタルフロースイッチまたはデジタルフローセンサの出力パルスを受け、液体の瞬時流量をデジタルで表示します。

- 文字高10mmのLEDで流量が直読できるため、流量の読み取りが容易です。
- パネル前面は、□72のDIN規格サイズを採用し、コンパクトです。
(取付寸法はDFMシリーズと共通です。)
- 各流量レンジへの対応はスイッチ操作でできます。



仕様

項目	形式	DFM2-1000
表示		赤色セグメントLED 10×5.5 (高さ×幅) mm
表示範囲		0~99999 最大5桁表示
計数方式		周期測定演算方式
小数点		小数点以下0~4桁表示 任意に設定可
表示値校正方法		前面パネルキーによるスケールリング変更
表示流量範囲 (ℓ/min)		0.2~2、0.5~5、2.5~25、12~120
オートゼロ時間の設定		1~9秒まで1秒単位で設定可
パルス入力 (INI)		入力抵抗: 10kΩ (DC24Vにプルアップ) 負論理動作 入力電流: 2mA以下 動作電圧: ON電圧=2V以下 OFF電圧=5V以上 パルス幅: H、L共に50μs以上
設定禁止入力 (KPT)		入力抵抗: 10kΩ (DC24Vにプルアップ) 負論理動作 入力電流: 2mA以下 動作電圧: ON電圧=2V以下 (各設定値の変更不可) OFF電圧=5V以上 (各設定値の変更可)
設定メモリー		記憶方式: 不揮発性素子 (NV-RAM) による記憶 記憶時間: 約10年
電源電圧		AC100V/200V、90~120% 50/60Hz
外部供給電源		DC24V±10% 80mA
消費電力		約8.5VA
使用周囲温度		-10~+50℃ (但し、凍結なきこと)
使用周囲湿度		35~85%RH (但し、結露なきこと)
保存周囲温度		-25~+85℃ (但し、凍結なきこと)
質量		約450g (付属品を含む)
付属品		パネル取付ブラケット/ビス
適合機種		デジタルフロースイッチ全機種、デジタルフローセンサ

注) ●各設定の変更は、商品添付の取扱説明書を参照してください。

セット品発注方法 (出荷時校正を要する場合)

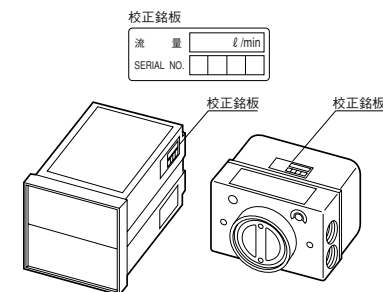
機種	流量レンジ	0.5~5 ℓ/min	2.5~25 ℓ/min	12~120 ℓ/min
デジタルフローメータ		DFM2-1000-5	DFM2-1000-25	DFM2-1000-120
デジタルフロースイッチ		DFS3-1000-DC24V-5	DFS3-1000-DC24V-25	
		DFS3-1200-DC24V-5	DFS3-1200-DC24V-25	DFS3-2000-DC24V-120
		DFS3-1500-DC24V-5	DFS3-1500-DC24V-25	DFS3-2500-DC24V-120
デジタルフローセンサ		DFT-1000-5	DFT-1000-25	—

- 校正はAC100V仕様でも可能です。
- 注) それぞれ機器のシリアルNo.の同じものを組み合わせて校正してあります。

校正銘板は、右図の位置に貼付けてありますので、同じシリアルNo.のものを組み合わせてご使用ください。

次の場合はお客様で校正を行って頂く必要があります。

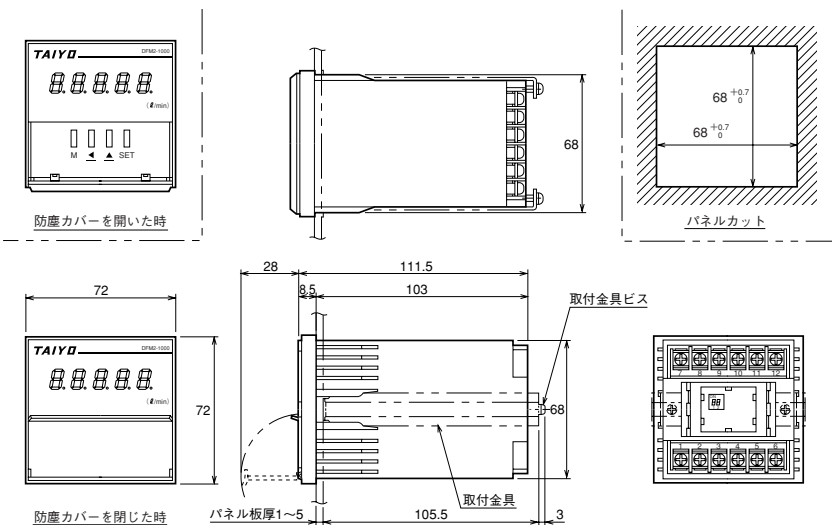
- 1.水以外の流体をご使用の場合
- 2.ご購入後に測定レンジを変更された場合
- 3.デジタルフローメータのみご購入の場合



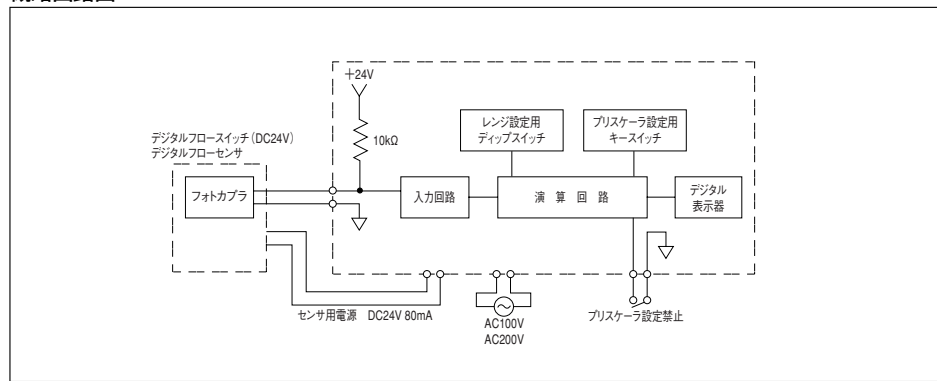
●デジタルフローメータ

●デジタルフロースイッチ
●デジタルフローセンサ

外形寸法図



概略回路図



動作説明

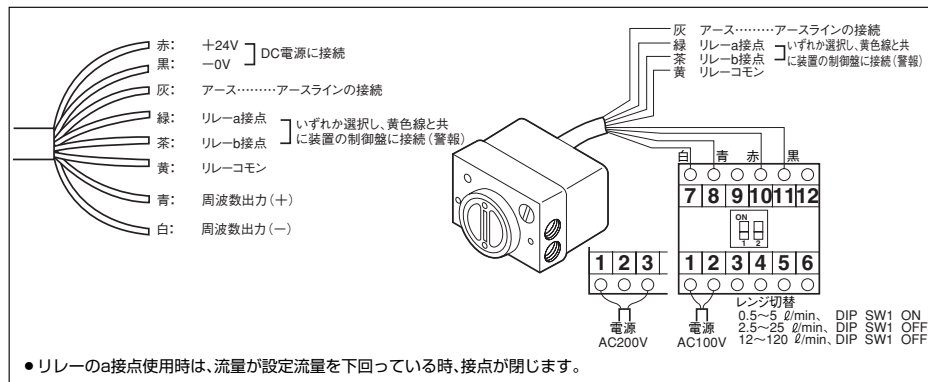
デジタルフロースイッチ、デジタルフローセンサの出力周波数をDFM2に入力すると、プリスケール設定用キースイッチ（前面パネル部）で設定した分周比、小数点位置に合わせて演算し、デジタル表示器に瞬時流量を表示します。

DFM2

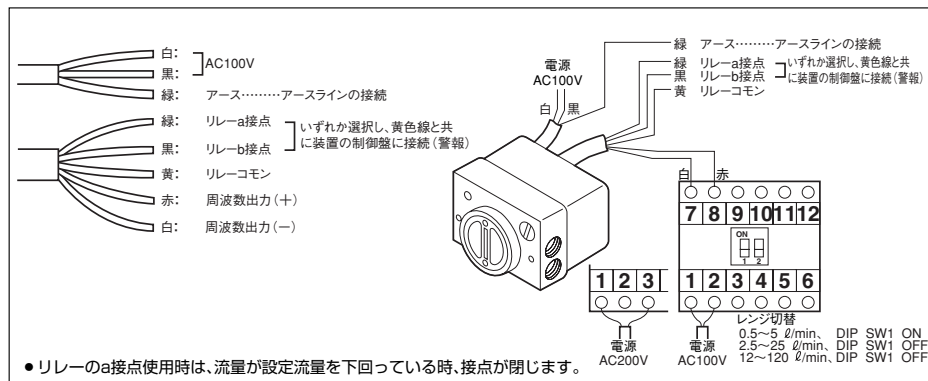
〈接続図〉

流量不足のとき、インタロック信号を出したい場合の組み合わせ

デジタルフロースイッチ+デジタルフローメータ
DFS3-1000・1200・1500・5000・2000・2500-DC24V+DFM2-1000

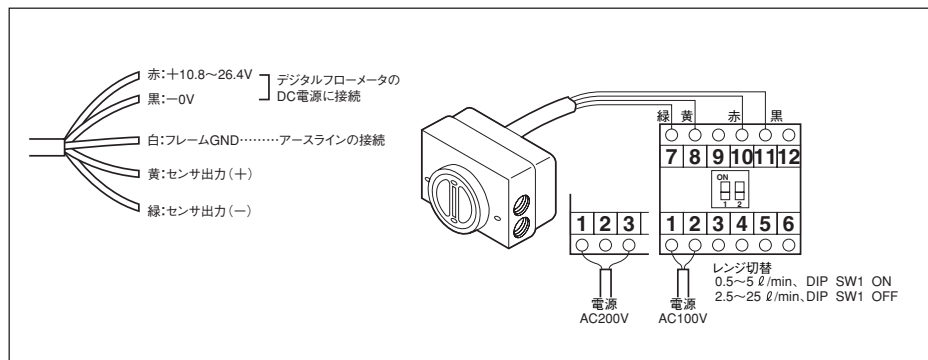


DFS3-1000・1200・1500・5000・2000・2500-AC100V+DFM2-1000



流量を読み取るだけで良い場合の組み合わせ

デジタルフローセンサ+デジタルフローメータ
DFT-1000+DFM2-1000



DFM2