

低荷重領域における荷重とストロークの総合管理システム

- あつかんシリーズの低荷重領域(1.0kN、2.5kN)をバリエーションアップ。
- ストロークおよび荷重値のアナログ出力端子を追加、計測中にデータ判定が可能。
- 低圧油圧シリンダ10H-6にも対応可能。
- 荷重センサ、測長センサのみのタイプを用意。



アクチュエータ仕様

シリーズ名	PQC-AA		PQCL-AA		PQCP-AA
用途	圧入管理シリンダ		ロードセンシングシリンダ		ポジションセンシングシリンダ
内蔵センサ	測長センサ&荷重センサ		荷重センサ		測長センサ
構造	複動形片ロッド				
シリンダ内径(mm)	φ50	φ80	φ50	φ80	φ40、φ50、φ63、φ80、φ100、φ125
定格荷重(kN)	1.0kN (0.5MPa時)	2.5kN (0.5MPa時)	1.0kN (0.5MPa時)	2.5kN (0.5MPa時)	—
使用流体	空気				
給油	不要(給油でも可)				
使用圧力範囲	0.05~1MPa				
耐圧力	1.5MPa				
ストローク(mm)	50、100、150、200、250、300、350、400、450、500				
使用温度範囲	-10~+70℃(但し、凍結なきこと)				
最高圧入時速度	100mm/s時計測可能間隔(mm)				
	100mm/s時の測長間隔:0.10mm毎		—		—
	20mm/s時の測長間隔:0.02mm毎				
支持形式	FG		FG		SD・LA・LB・FA・TC
適合コントローラ	PQC-CU-02-VAB000-A		PQCL-CU2-A・PQCL-CU2-B		PQCPA 注)センサ出力:0~10Vあり

センサ仕様

項目	測長センサ	荷重センサ
分解能	30μm以下	1N
繰返し精度	±0.01%FS以下	0.2%
非直線性	±0.025%FS	0.5%FS
センサ方式	アブリュート方式	ロードセル方式
アナログ電圧出力	0~10V	最大±10V

注) 内部処理は1Nで行い、判定は10Nで行います。

コントロールユニット仕様

項目	仕様
電源	AC100V±10% 50/60Hz
電源容量	30VA (W)
周囲温度	0~45℃(但し、凍結なきこと)
周囲湿度	85%以下(但し、結露なきこと)
絶縁抵抗	DC1000V 100MΩ
重量	3kg
表示器	16文字×4桁 バックライト付液晶表示
制御入力	DC24V(16mA/点)内蔵 フォトカプリアイソレーション
制御出力	フォトカプリアオープンコレクタ出力 (DC24V時,最大10mA/点)
プログラムチャンネル数	最大15チャンネル
最小表示単位	測長 10μm
	荷重 10N

外部入出力

ピン信号	信号名	ピン信号	信号名
1	入力チャンネル0	13	出力チャンネル3
2	入力チャンネル1	14	圧入開始前位置信号
3	入力チャンネル2	15	圧入完了位置信号
4	入力チャンネル3	16	OK信号
5	START	17	LOW NG信号
6	RESET	18	HIGH NG信号
7	ZEROセット(ストローク)	19	MAX NG信号
8	入力 AUX 0	20	SYS NG信号
9	入力 COM	21	READY信号
10	出力チャンネル0	22	圧入端NG信号
11	出力チャンネル1	23	出力 AUX 0
12	出力チャンネル2	24	出力 COM

データ処理ソフト動作環境

OS	Windows 2000,XP(日本語版)
メモリ	32MB以上
ディスクドライブ	5MB以上の空き容量が必要

注) Windowsは、米国マイクロソフト社の登録商標です。

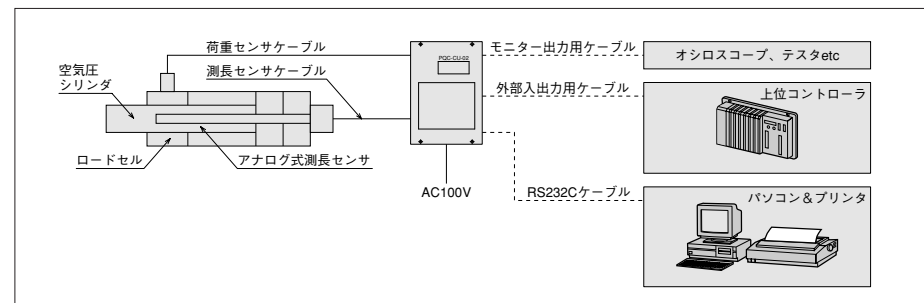
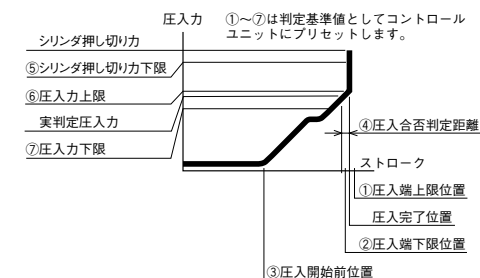
「あつかん」の判定方法

従来の油圧の高低圧切り替えによる圧入判定法や、圧入端手前までのピーク値判定法では、制御機器等の応答性誤差や、プログラマブルコントロールユニットのスキャンのタイミング、および複数のワークの製作公差の積み重ねによる圧入端のバラツキにより、圧入端近傍部を判定範囲から外さざるを得ませんでした。

新開発の「認識圧入端基準判定法」により、サイクル毎に圧入端を認識し、圧入端直前の圧入力を判定することで、高い圧入品質管理を行います。

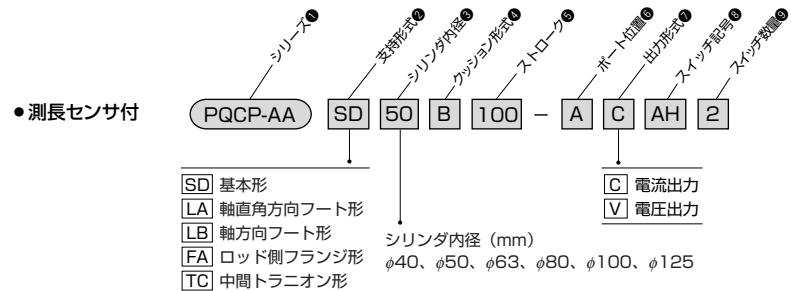
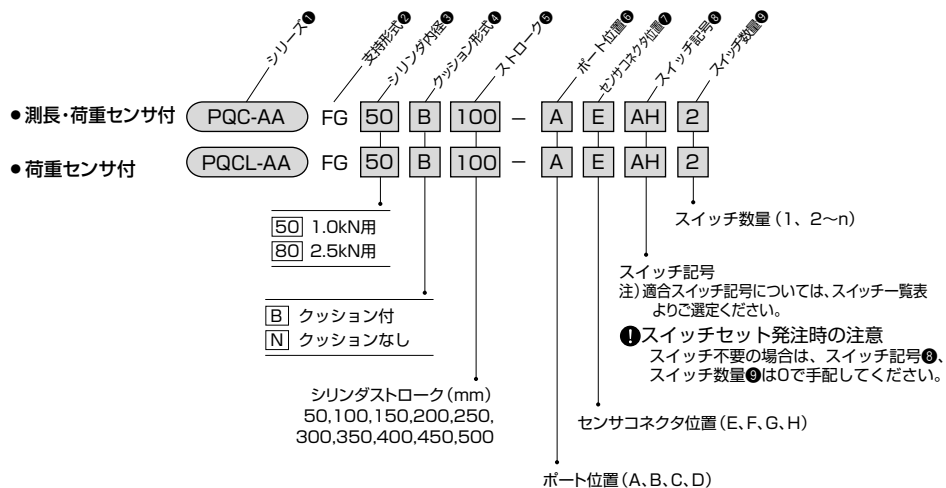
また同時に認識圧入端の位置判定や最終押切力の判定も行い、異物のかみこみや、組み込み機種違いの防止、さらには推力系の異常検知も併せて行います。

※判定方法の詳細は「あつかん/PQCシリーズ」のあつかん判定方式を参照ください。

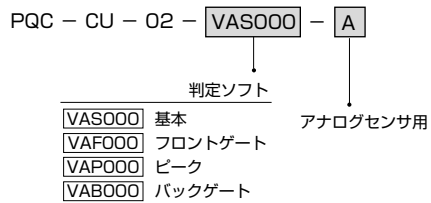


シリンダ本体

形式記号の破線は、不要の場合無記入。 ■ 標準品



★ コントロールユニット形式



① 荷重センサコネクタの接続口は、通常シリンダ後部に向かって取付けていますが、ポート位置 (A, C) と重なる場合には 90° 時計方向に回した位置で出荷いたします。ポート位置 (B, D) の場合は、同じ面にコネクタ位置を選択できません。

② 標準ストローク以外のシリンダをご希望の場合、別途ご相談ください。

③ ロッド先端ロックナットが 1 個付属しています。

スイッチ一覧表

種類	スイッチ記号	負荷電圧範囲	負荷電流範囲	最大開閉容量	保護回路	表示灯	結線方式	コード長さ	適合負荷
有接点	AH] AX111CE	DC: 5~30V	DC: 5~40mA	DC: 1.5W AC: 2VA	あり	発光ダイオード (ON時赤色点灯)	0.3mm ² 2芯外径φ4 コード後方取出し	1.5m	小形リレー プログラマブル コントローラ
	AJ] AX115CE	AC: 5~120V	AC: 5~20mA					5m	
	AE] AX125CE	DC: 30V以下 AC: 120V以下	DC: 40mA以下 AC: 20mA以下	なし	なし	なし	5m		
	AK] AX11ACE	AC: 5~120V	5~20mA				2VA	あり	
AL] AX11BCE	DC: 5~30V	5~40mA	1.5W	あり	なし	なし	0.5m		
無接点	BE] AX201CE-1	DC: 5~30V	5~40mA	—	あり	発光ダイオード (ON時赤色点灯)	0.3mm ² 2芯外径φ4 コード後方取出し	1.5m	小形リレー プログラマブル コントローラ
	BF] AX205CE-1							5m	
	CE] AX211CE-1							1.5m	
	CF] AX215CE-1							5m	
無接点 (C E 対応)	CT] AX211CE-1	DC: 5~30V	5~40mA	—	あり	発光ダイオード (2灯式 赤/緑)	0.3mm ² 2芯外径φ4 コード後方取出し	1.5m	小形リレー プログラマブル コントローラ
	CU] AX215CE-1							5m	
	CV] AX21BCE-1							0.5m	
	CW] AZ211CE-1							1.5m	
	CX] AZ215CE-1							5m	
	CY] AZ21BCE-1							0.5m	

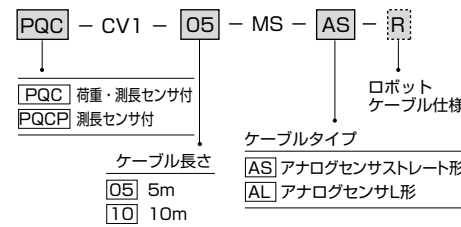
注) ● 保護回路なしのスイッチにおいて、誘導負荷 (リレー等) を使用する場合は、必ず負荷に保護回路 (SK-100) を付けてください。
● 各スイッチの取扱いについては、巻末のスイッチ仕様欄を必ずお読みください。

● 汎用形

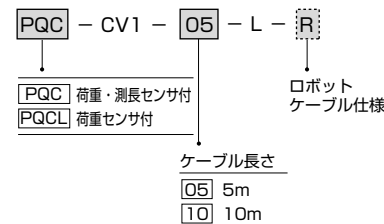
AX形スイッチ



★ 測長センサケーブル形式



★ 荷重センサケーブル形式



★ 電源ケーブル形式

PQC - CV1 - 02 - P
(AC100V アース付コード長さ 2m)

★ データ処理ソフト形式

PQC - SF1 - V *

★ パソコン接続ケーブル形式

PQC - CV1 - 03 - C

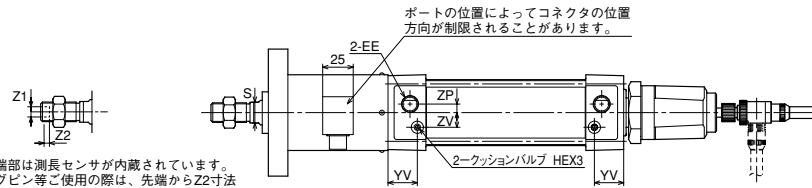
★ 収納ボックス形式

PQC - BX - 01

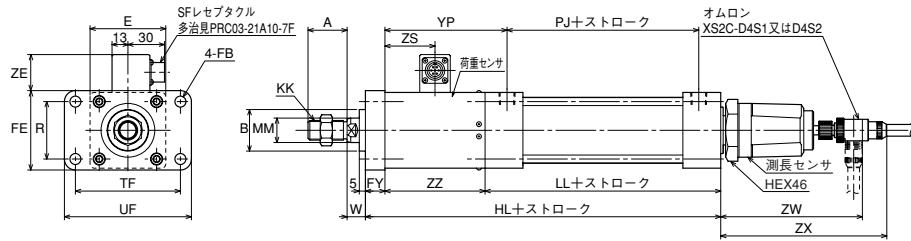
シリンダ部/圧入管理システムシリンダ

PQC-AA FG 内径 | クッション形式 | ストローク | ポート位置 | センサコネクタ位置 | スイッチ記号 | スイッチ数量

荷重	内径	Z1	Z2
1.0kN	φ50	φ11	5
2.5kN	φ80		

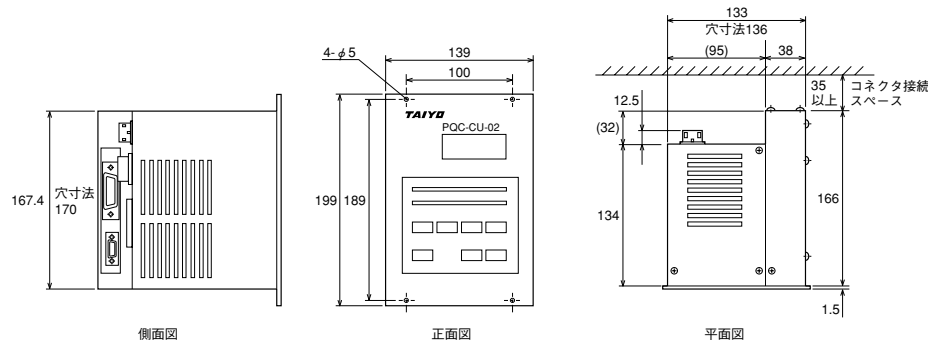


ロッド先端部は測長センサが内蔵されています。スプリングピン等ご使用の際は、先端からZ2寸法までの範囲内をお願いします。



コントロールユニット部

PQC-CU-02- 判定ソフト -A



寸法表/圧入管理システムシリンダ

荷重	内径	記号												
		A	B	E	EE	FB	FE	FY	HL	KK	LL	MM	PJ	R
1.0kN	φ50	32	φ34	□62	Rc1/4	φ9	65	16	191	M16×1.5	93	φ20	57	47
2.5kN	φ80	40	φ39	□94	Rc3/8	φ12	95	20	218	M20×1.5	108	φ25	68	70

荷重	内径	記号										ZZ		
		S	TF	UF	W	YP	YV	ZE	ZS	ZP	ZV		ZW L形	ZX ストレート形
1.0kN	φ50	17	86	104	15	100	24	29.5	41	7	12	116	136	82
2.5kN	φ80	21	119	143	24	110	29	30.4	45	11	16	116	136	90

⚠ 注意

使用上の注意

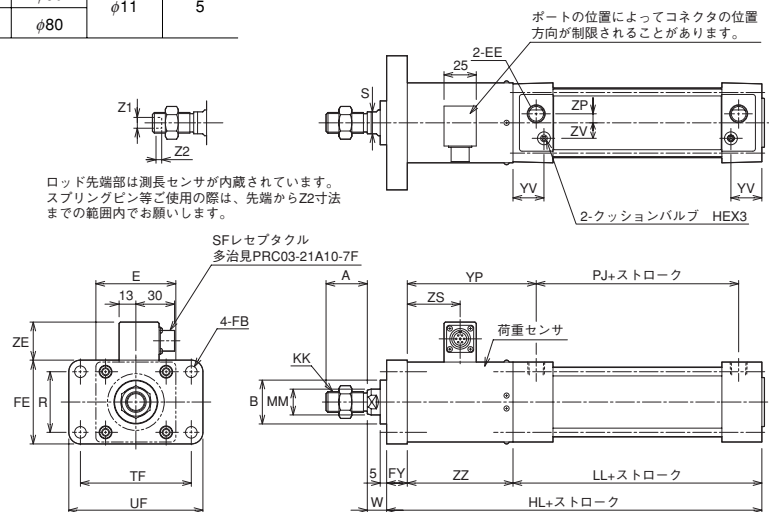
- ① シリンダ部への固定配管は避け、フレキシブルホースにより配管施工願います。
- ② シリンダは基本的に地面に垂直方向でお使いください。それ以外の方法の時は別途ご相談ください。
- ③ メンテナンスのためシリンダ部の分解を要する場合は別途ご相談ください。
- ④ ロッド先端部は測長センサが内蔵されています。スプリングピン等ご使用の際は、上記寸法表の範囲内をお願いします。
- ⑤ 圧入管理システムには、位置決め機能はありません。

シリンダ部/ロードセンシングシリンダ

PQCL-AA FG 内径 クッション形式 ストローク ポート位置 センサコネクタ位置 スイッチ記号 スイッチ数量

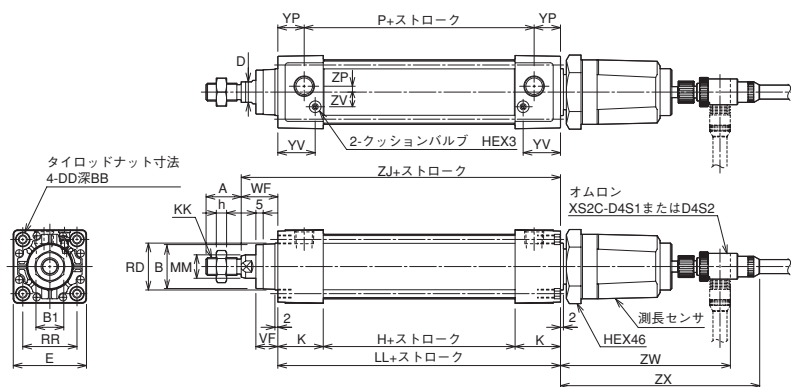
荷重	内径	Z1	Z2
1.0kN	φ50	φ11	5
2.5kN	φ80		

ロッド先端部は測長センサが内蔵されています。
スプリングピン等ご使用の際は、先端からZ2寸法
までの範囲内をお願いします。



シリンダ部/ポジションセンシングシリンダ

PQCP-AA SD 内径 クッション形式 ストローク ポート位置 出力形式 スイッチ記号 スイッチ数量



- 支持形式：SD、LA、BL、FA、TC
- 詳細につきましては、別途お問い合わせください。

寸法表/ロードセンシングシリンダ

荷重	内径	記号												
		A	B	E	EE	FB	FE	FY	HL	KK	LL	MM	PJ	R
1.0kN	φ50	32	φ34	□62	Rc1/4	φ9	65	16	191	M16×1.5	93	φ20	57	47
2.5kN	φ80	40	φ39	□94	Rc3/8	φ12	95	20	218	M20×1.5	108	φ25	68	70

荷重	内径	記号										
		S	TF	UF	W	YP	YV	ZE	ZP	ZS	ZV	ZZ
1.0kN	φ50	17	86	104	15	100	24	29.5	7	41	12	82
2.5kN	φ80	21	119	143	24	110	29	30.4	11	45	16	90

寸法表/ポジションセンシングシリンダ

内径	記号																	
	A	B	B1	BB	D	DD	E	EE	H	h	K	KK	LL	MM	P	RR	VF	WF
φ40	24	φ30	19	14	14	M6×1	□50	Rc1/4	31	7	31	M12×1.25	93	φ16	57	□37	15	25
φ50	32	φ34	22	14	17	M6×1	□62	Rc1/4	31	10	31	M16×1.5	93	φ20	57	□47	15	25
φ63	32	φ34	22	14	17	M8×1.25	□75	Rc3/8	32	10	32	M16×1.5	96	φ20	60	□56	15	25
φ80	40	φ39	27	15	21	M10×1.5	□94	Rc3/8	36	12	36	M20×1.5	108	φ25	68	□70	21	35
φ100	40	φ46	27	15	26	M10×1.5	□112	Rc1/2	36	12	36	M20×1.5	108	φ30	68	□84	21	35
φ125	54	φ55	36	15	32	M12×1.75	□136	Rc1/2	42	16	36	M27×2	114	φ35	74	□104	21	35

内径	記号					
	YP	YV	ZJ	ZP	ZV	ZX
φ40	18	25.5	118	4	10	116
φ50	18	2	118	7	12	116
φ63	18	25	212	8	12	116
φ80	20	29	143	11	16	116
φ100	20	29	143	12	18	116
φ125	20	29	149	14	20	116