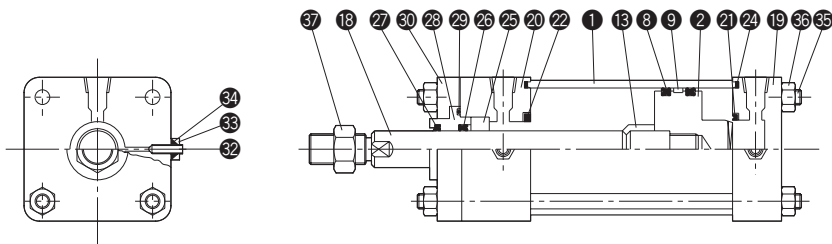
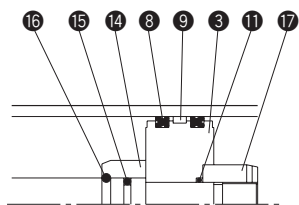


複動形片ロッド/標準形(φ32~φ250)/バルセット(φ40~φ100)

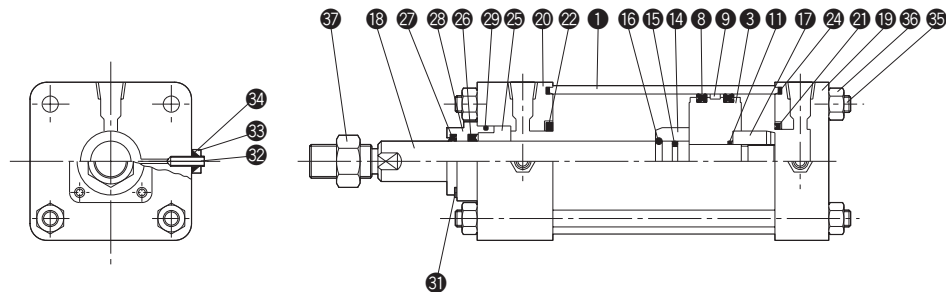
●内径φ32~φ63



●内径φ80・φ100



●内径φ125~φ250



部品表

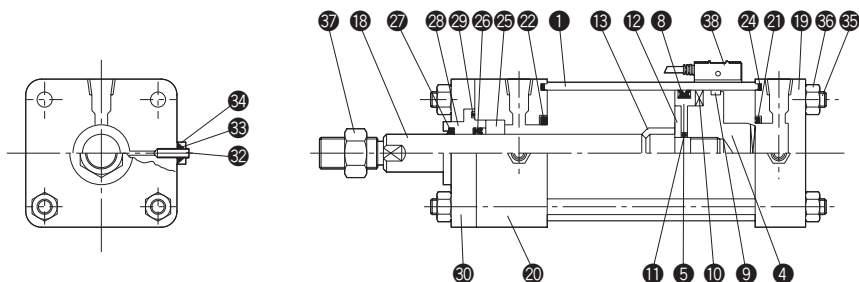
No.	名称	材質	数量
①	シリンダチューブ	機械構造用炭素鋼鋼管	1
②	ピストン (φ32~φ63)	機械構造用炭素鋼鋼材	1
③	ピストン (φ80~φ250)	機械構造用炭素鋼鋼材	1
⑧	ウェアリング	合成樹脂	*
⑪	ピストンロッド用Oリング	ニトリルゴム	1
⑬	クッションリング (φ32~φ63)	黄銅管	1
⑭	クッションリング (φ80~φ250)	一般構造用圧延鋼材	1
⑮	クッションリング用Oリング	ニトリルゴム	1
⑯	ストップリング	ピアノ線	1
⑰	ピストンナット	一般構造用圧延鋼材	1
⑱	ピストンロッド	機械構造用炭素鋼鋼材	1
⑲	ヘッドカバー	機械構造用炭素鋼鋼材 (φ32~φ100) 一般構造用圧延鋼材 (φ125~φ250)	1
⑳	ロッドカバー	機械構造用炭素鋼鋼材 (φ32~φ100) 一般構造用圧延鋼材 (φ125~φ250)	1
㉕	ブシュ	焼結含油軸受	1
㉘	パッキンハウジング	機械構造用炭素鋼鋼材	1
㉚	押え板	機械構造用炭素鋼鋼材	1
㉛	パッキンハウジング止めねじ	クロムモリブデン鋼鋼材	4
㉜	クッションバルブ	クロムモリブデン鋼鋼材	2
㉝	クッションロックナット	一般構造用圧延鋼材	2
㉞	タイロッド	機械構造用炭素鋼鋼材	4
㉞	タイロッドナット	一般構造用圧延鋼材	8
㉟	先端金具用ロックナット	一般構造用圧延鋼材	1

注) *印の数量はφ100以下は1個、φ125以上は2個です。

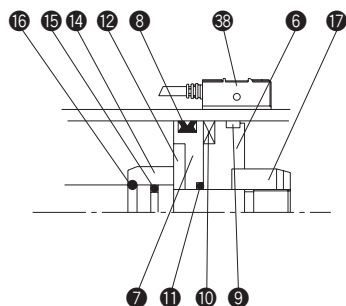
Ⓜは防塵カバー付の場合です。

複動形片ロッド／スイッチセット(φ32～φ160)／SVセット(φ40～φ100)

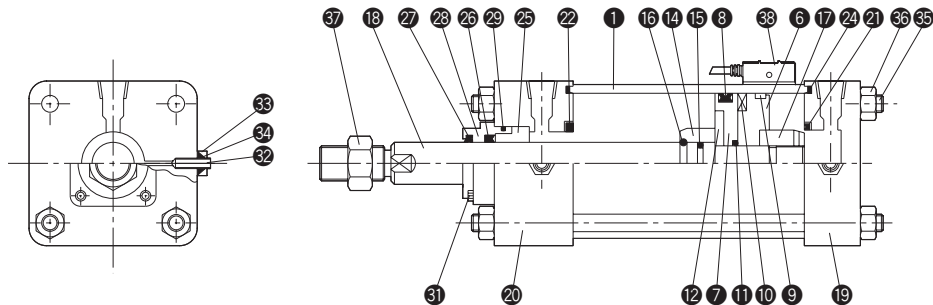
●内径φ32～φ63



●内径φ80・φ100



●内径φ125・φ140・φ160



部品表

No.	名称	材質	数量
①	シリンダチューブ	アルミニウム合金管	1
④	ピストンA (φ32～φ63)	アルミニウム合金	1
⑤	ピストンB (φ32～φ63)	アルミニウム合金	1
⑥	ピストンA (φ80～φ160)	アルミニウム合金	1
⑦	ピストンB (φ80～φ160)	アルミニウム合金	1
⑨	ウェアリング	合成樹脂	*
⑩	磁石	プラスチック	1
⑪	ピストンロッド用Oリング	ニトリルゴム	1
⑫	ピストンワシヤ	一般構造用圧延鋼材	1
⑬	クッションリング (φ32～φ63)	黄銅管	1
⑭	クッションリング (φ80～φ160)	一般構造用圧延鋼材	1
⑮	クッションリング用Oリング	ニトリルゴム	1
⑯	ストップリング	ピアノ線	1
⑰	ピストンナット	一般構造用圧延鋼材	1
⑱	ピストンロッド	ステンレス (φ32) 機械構造用炭素鋼鋼材 (φ40～φ160)	1
⑲	ヘッドカバー	機械構造用炭素鋼鋼材 (φ32～φ100) 一般構造用圧延鋼材 (φ125～φ160)	1
⑳	ロッドカバー	機械構造用炭素鋼鋼材 (φ32～φ100) 一般構造用圧延鋼材 (φ125～φ160)	1
㉕	プシュ	焼結含油軸受	1
㉘	パッキンハウジング	機械構造用炭素鋼鋼材	1
⑳	押え板	機械構造用炭素鋼鋼材	1
㉑	パッキンハウジング止めねじ	クロムモリブデン鋼鋼材	4
㉒	クッションバルブ	クロムモリブデン鋼鋼材	2
㉓	クッションロックナット	一般構造用圧延鋼材	2
㉔	タイロッド	機械構造用炭素鋼鋼材	4
㉕	タイロッドナット	一般構造用圧延鋼材	8
㉖	先端金具用ロックナット	一般構造用圧延鋼材	1
㉗	スイッチ	—	—

注) *印の数量はφ100以下は1個、φ125以上は2個です。

㉘は防塵カバー付の場合です。

パッキンリスト
標準形／バルブセット

No.	部品名	材質	数量	部品形式					
				φ 32	φ 40	φ 50	φ 63	φ 80	φ 100
8	ピストンパッキン	ニトリルゴム	2	PNU-24	PNU-30	PNU-40	PNU-53	PNU-70	PNU-90
21	クッションパッキン (H側)	金輪付ニトリルゴム	1	HM-15	HM-20	HM-28	HM-28	HM-35	HM-35
22	クッションパッキン (R側)	金輪付ニトリルゴム	1	HM-15	HM-20	HM-28	HM-28	HM-40	HM-40
24	端面シール	ニトリルゴム	2	TX-32	TX-40	TX-50	TX-63	TX-80	TX-100
26	ロッドパッキン	ニトリルゴム	1	PNU-12	PNU-16A	PNU-22	PNU-22	PNU-25A	PNU-25A
27	ダストワイバ	ウレタンゴム	1	DA-12	DA-16	DA-22	DA-22	DA-25	DA-25
29	パッキンハウジング用Oリング	ニトリルゴム	1	S-25	S-30	S-38	S-38	G-45	G-45
34	クッションバルブシール	ふっ素樹脂	2	SF-6	SF-6	SF-6	SF-8	SF-8	SF-8
パセ ッキ ン	標準形片ロッド シリンダ	_____	1セット	AA2/PKS -032	AA2/PKS -040	AA2/PKS -050	AA2/PKS -063	AA2/PKS -080	AA2/PKS -100

No.	部品名	材質	数量	部品形式					
				φ 125	φ 140	φ 160	φ 180	φ 200	φ 250
8	ピストンパッキン	ニトリルゴム	2	PNU-115	PNU-125	PNU-145	PNU-165	PNU-185	PNU-230
21	クッションパッキン (H側)	金輪付ニトリルゴム	1	HM-40	CPC-50	CPC-50	CPC-50	CPC-50	CPC-60
22	クッションパッキン (R側)	金輪付ニトリルゴム	1	CPC-45	CPC-55	CPC-55	CPC-55	CPC-55	CPC-60
24	端面シール	ニトリルゴム	2	TX-125	TO-140	TO-160	TO-180	TO-200	TO-250
26	ロッドパッキン	ニトリルゴム	1	PNU-32	PNU-40	PNU-40	PNU-40	PNU-40	PNU-45
27	ダストワイバ	ウレタンゴム	1	DA-32	DA-40	DA-40	DA-40	DA-40	DA-45
29	パッキンハウジング用Oリング	ニトリルゴム	1	G-45	G-55	G-55	G-55	G-55	G-60
34	クッションバルブシール	ふっ素樹脂	2	SF-8	SF-10	SF-10	SF-10	SF-10	SF-10
パセ ッキ ン	標準形片ロッド シリンダ	_____	1セット	AA2/PKS -125	AA2/PKS -140	AA2/PKS -160	AA2/PKS -180	AA2/PKS -200	AA2/PKS -250

●OリングはJIS B2401-1Aです。
注) パッキン呼び形式は変更する場合があります。

パッキンリスト
スイッチセット／SVセット

No.	部品名	材質	数量	部品形式					
				φ 32	φ 40	φ 50	φ 63	φ 80	φ 100
8	ピストンパッキン	ニトリルゴム	1	PNX-32	PNX-40	PNX-50	PNX-63	PNX-80	PNX-100
21	クッションパッキン (H側)	金輪付ニトリルゴム	1	HM-15	HM-20	HM-28	HM-28	HM-35	HM-35
22	クッションパッキン (R側)	金輪付ニトリルゴム	1	HM-15	HM-20	HM-28	HM-28	HM-40	HM-40
24	端面シール	ニトリルゴム	2	TX-32	TX-40	TX-50	TX-63	TX-80	TX-100
26	ロッドパッキン	ニトリルゴム	1	PNU-12	PNU-16A	PNU-22	PNU-22	PNU-25A	PNU-25A
27	ダストワイバ	ウレタンゴム	1	DA-12	DA-16	DA-22	DA-22	DA-25	DA-25
29	パッキンハウジング用Oリング	ニトリルゴム	1	S-25	S-30	S-38	S-38	G-45	G-45
34	クッションバルブシール	ふっ素樹脂	2	SF-6	SF-6	SF-6	SF-8	SF-8	SF-8
パセ ッキ ン	標準形片ロッド シリンダ	_____	1セット	AA2R/PKS -032	AA2R/PKS -040	AA2R/PKS -050	AA2R/PKS -063	AA2R/PKS -080	AA2R/PKS -100

No.	部品名	材質	数量	部品形式		
				φ 125	φ 140	φ 160
8	ピストンパッキン	ニトリルゴム	1	PNX-125	PNX-140	PNX-160
21	クッションパッキン (H側)	金輪付ニトリルゴム	1	HM-40	CPC-50	CPC-50
22	クッションパッキン (R側)	金輪付ニトリルゴム	1	CPC-45	CPC-55	CPC-55
24	端面シール	ニトリルゴム	2	TX-125	TO-140	TO-160
26	ロッドパッキン	ニトリルゴム	1	PNU-32	PNU-40	PNU-40
27	ダストワイバ	ウレタンゴム	1	DA-32	DA-40	DA-40
29	パッキンハウジング用Oリング	ニトリルゴム	1	G-45	G-55	G-55
34	クッションバルブシール	ふっ素樹脂	2	SF-8	SF-10	SF-10
パセ ッキ ン	標準形片ロッド シリンダ	_____	1セット	AA2R/PKS -125	AA2R/PKS -140	AA2R/PKS -160

●OリングはJIS B2401-1Aです。
注) パッキン呼び形式は変更する場合があります。