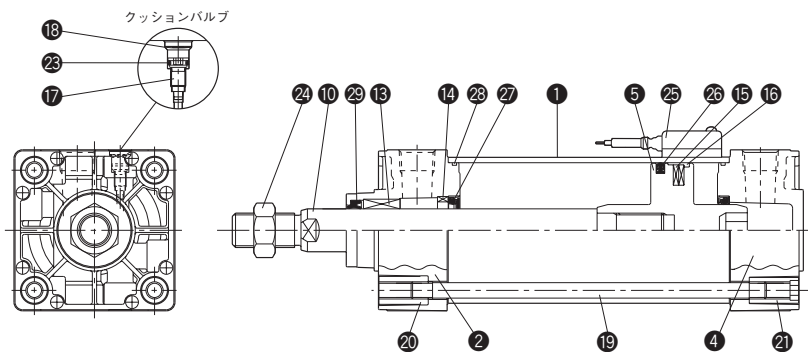


## 複動形片ロッド

- 標準形 ●バルセット

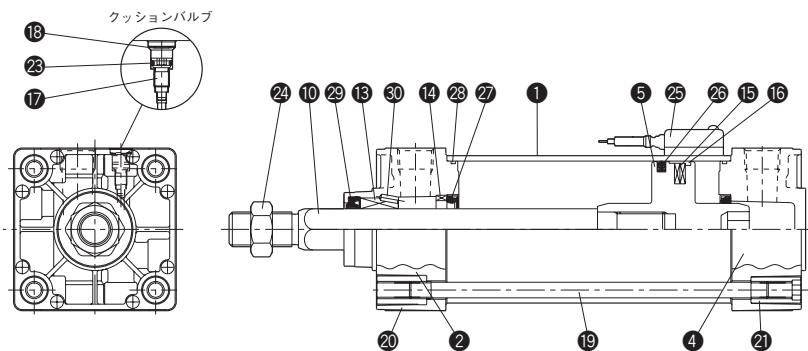
## スタンダード

- 内径φ32~φ125



## 回転レス

- 内径φ40~φ100



## 部品表

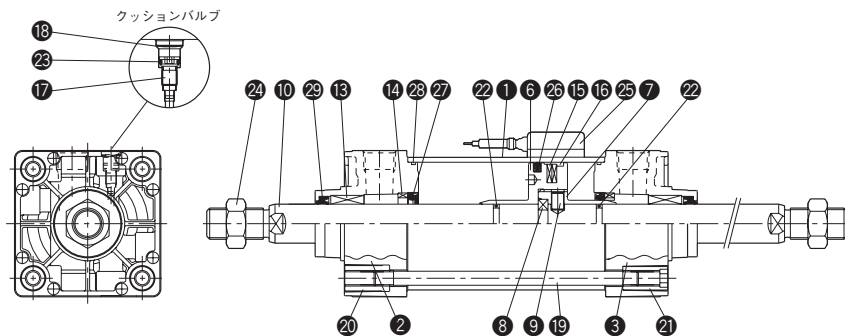
No.	名称	材質	数量
①	シリンダチューブ	アルミニウム合金	1
②	ロッドカバー	アルミニウム合金ダイカスト	1
④	ヘッドカバー	アルミニウム合金ダイカスト	1
⑤	ピストン	アルミニウム合金	1
⑩	ピストンロッド	φ32:ステンレス φ40~φ125:機械構造用炭素鋼	1
⑬	ブシュ	スタンダード:焼結含油軸受 回転レス:アルミニウム合金(耐摩耗性表面処理付)	1
⑭	キーリング	アルミニウム合金	1
⑮	磁石	—	—
⑯	ウェアリング	合成樹脂	1
⑰	クッションニードル	機械構造用炭素鋼	2
⑱	止め輪	ばね鋼	2
⑲	タイロッド	機械構造用炭素鋼	4
⑳	タイロッドナットR	硫黄複合快削鋼	4
㉑	タイロッドナットH	冷間圧造用炭素鋼	4
㉓	クッションバルブ用Oリング	ニトリルゴム	2
㉔	先端金具用ロックナット	一般構造用圧延鋼	1
㉕	スイッチ	—	—
㉚	スプリングピン	みがき特殊帯鋼	1

## 複動形両ロッド

- 標準形 ●バルセット

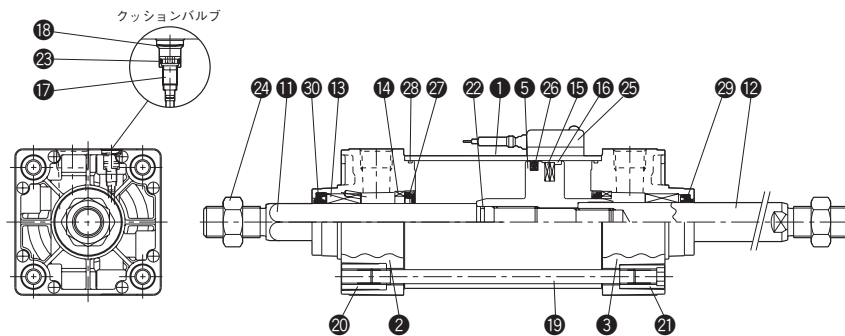
## スタンダード

- 内径φ32~φ125



## 回転レス

- 内径φ40~φ100



## 部品表

No.	名称	材質	数量
①	シリンダチューブ	アルミニウム合金	1
②	ロッドカバー	アルミニウム合金ダイカスト	1
③	ロッドカバーD	アルミニウム合金ダイカスト	1
⑤	ピストン	アルミニウム合金	1
⑥	ピストンA	アルミニウム合金	1
⑦	ピストンB	アルミニウム合金	1
⑧	割りリング	φ32~φ63: ステンレス φ80~φ125: 機械構造用炭素鋼	1
⑨	回り止めピン	φ32~φ50: ステンレス φ63~φ125: 機械構造用炭素鋼	1
⑩	ピストンロッド	φ32: ステンレス φ40~φ125: 機械構造用炭素鋼	1
⑪	ピストンロッドA	φ40~φ100: 機械構造用炭素鋼	1
⑫	ピストンロッドB	φ40~φ100: 機械構造用炭素鋼	1
⑬	ブッシュ	スタンダード: 焼結含油軸受 回転レス: アルミニウム合金 (耐摩耗性表面処理付)	2
⑭	キーリング	アルミニウム合金	2
⑮	磁石	—	—
⑯	ウェアリング	合成樹脂	1
⑰	クッションニードル	機械構造用炭素鋼	2
⑱	止め輪	ばね鋼	2
⑲	タイロッド	機械構造用炭素鋼	4
⑳	タイロッドナットR	硫黄複合快削鋼	4
㉑	タイロッドナットH	冷間圧造用炭素鋼	4
㉒	ピストン用Oリング	ニトリルゴム	2
㉓	クッションバルブ用Oリング	ニトリルゴム	2
㉔	先端金具用ロックナット	一般構造用圧延鋼	2
㉕	スイッチ	—	—

## パッキンリスト/複動形片ロッド (スタンダード)

No.	部品名	材質	数量	部品形式						
				φ 32	φ 40	φ 50	φ 63	φ 80	φ 100	φ 125
26	ピストンパッキン	ニトリルゴム	1	PWP-32N	PWP-40N	PWP-50N	PWP-63N	PWP-80N	PWP-100N	PWP-125N
27	クッションパッキン	ニトリルゴム	2	CPF-15	CPF-20	CPF-24	CPF-24	CPF-30	CPF-35	CPF-45
28	カバー用Oリング	ニトリルゴム	2	1.5×32	1.5×40	1.5×50	1.5×63	1.5×80	1.5×100	S120
29	ロッドパッキン	ニトリルゴム	1	DRP-12	DRP-16	DRP-20	DRP-20	DRP-25	DRP-30	DRP-35
パセ ット キン	標準形片ロッド シリンダ	————	1セット	AA6/PKSW	AA6/PKSW	AA6/PKSW	AA6/PKSW	AA6/PKSW	AA6/PKSW	AA6/PKSW
				-032	-040	-050	-063	-080	-100	-125

注) ●カバー用Oリングは当社規格になります。 ●パッキンセットにはウェアリングが含まれます。  
●パッキン呼び形式は変更する場合があります。

## パッキンリスト/複動形片ロッド (回転レス)

No.	部品名	材質	数量	部品形式				
				φ 40	φ 50	φ 63	φ 80	φ 100
26	ピストンパッキン	ニトリルゴム	1	PWP-40N	PWP-50N	PWP-63N	PWP-80N	PWP-100N
27	クッションパッキン	ニトリルゴム	2	CPF-20	CPF-24	CPF-24	CPF-30	CPF-35
28	カバー用Oリング	ニトリルゴム	2	1.5×40	1.5×50	1.5×63	1.5×80	1.5×100
29	ロッドパッキン	ウレタンゴム	1	PGR-14A	PGR-19	PGR-19	PGR-23	PGR-23
パセ ット キン	標準形片ロッド シリンダ	————	1セット	AA6G/PKSW	AA6G/PKSW	AA6G/PKSW	AA6G/PKSW	AA6G/PKSW
				-040	-050	-063	-080	-100

注) ●カバー用Oリングは当社規格になります。 ●パッキンセットにはウェアリングが含まれます。  
●パッキン呼び形式は変更する場合があります。

## パッキンリスト/複動形両ロッド (スタンダード)

No.	部品名	材質	数量	部品形式						
				φ 32	φ 40	φ 50	φ 63	φ 80	φ 100	φ 125
26	ピストンパッキン	ニトリルゴム	1	PWP-32N	PWP-40N	PWP-50N	PWP-63N	PWP-80N	PWP-100N	PWP-125N
27	クッションパッキン	ニトリルゴム	2	CPF-15	CPF-20	CPF-24	CPF-24	CPF-30	CPF-35	CPF-45
28	カバー用Oリング	ニトリルゴム	2	1.5×32	1.5×40	1.5×50	1.5×63	1.5×80	1.5×100	S120
29	ロッドパッキン	ニトリルゴム	2	DRP-12	DRP-16	DRP-20	DRP-20	DRP-25	DRP-30	DRP-35
パセ ット キン	標準形両ロッド シリンダ	————	1セット	AA6D/PKSW	AA6D/PKSW	AA6D/PKSW	AA6D/PKSW	AA6D/PKSW	AA6D/PKSW	AA6D/PKSW
				-032	-040	-050	-063	-080	-100	-125

注) ●カバー用Oリングは当社規格になります。 ●パッキンセットにはウェアリングが含まれます。  
●パッキン呼び形式は変更する場合があります。

## パッキンリスト/複動形両ロッド (回転レス)

No.	部品名	材質	数量	部品形式				
				φ 40	φ 50	φ 63	φ 80	φ 100
26	ピストンパッキン	ニトリルゴム	1	PWP-40N	PWP-50N	PWP-63N	PWP-80N	PWP-100N
27	クッションパッキン	ニトリルゴム	2	CPF-20	CPF-24	CPF-24	CPF-30	CPF-35
28	カバー用Oリング	ニトリルゴム	2	1.5×40	1.5×50	1.5×63	1.5×80	1.5×100
29	ロッドパッキンA	ニトリルゴム	1	DRP-16	DRP-20	DRP-20	DRP-25	DRP-30
30	ロッドパッキンB	ウレタンゴム	1	PGR-14A	PGR-19	PGR-19	PGR-23	PGR-23
パセ ット キン	標準形両ロッド シリンダ	————	1セット	AA6GD/PKSW	AA6GD/PKSW	AA6GD/PKSW	AA6GD/PKSW	AA6GD/PKSW
				-040	-050	-063	-080	-100

注) ●カバー用Oリングは当社規格になります。 ●パッキンセットにはウェアリングが含まれます。  
●パッキン呼び形式は変更する場合があります。