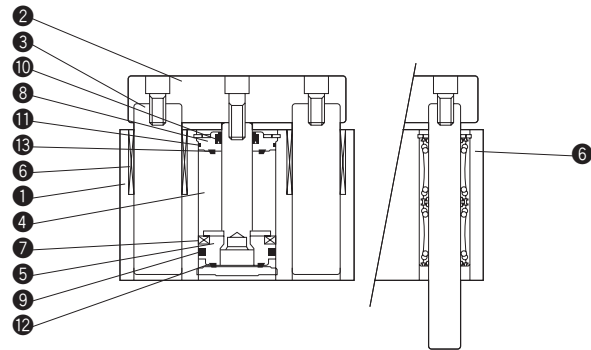


- ストップタイプ
- リフトタイプ



部品表

No.	名称	材質	備考	数量	
①	ボディ	アルミニウム合金	アルマイト	1	
②	リンクバー	ストップシリンダ	アルミニウム合金	黒色アルマイト	1
	テーブルプレート	リフトシリンダ	アルミニウム合金	黒色アルマイト	1
③	ガイドロッド	すべり軸受	炭素鋼	硬質クロームめっき	2
		リニアブシュ軸受	高炭素クローム鋼		
④	ピストンロッド	炭素鋼	硬質クロームめっき	1	
⑤	ピストン	アルミニウム合金	アルマイト	1	
⑥	ブシュ	すべり軸受	裏金付特殊摩耗材	2(4)*1	
		リニアブシュ軸受	—	4	
⑦	マグネット	プラスチック		1	
⑧	ロッドカバー	黄銅		1	

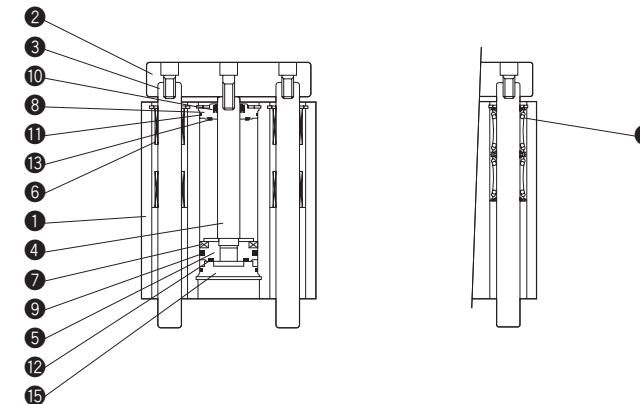
※注) ●L寸法0mmの場合は、すべり軸受2個使用です。

パッキンリスト

No.	部品名	材質	数量	部品形式					
				φ 20	φ 32	φ 40	φ 50	φ 63	φ 80
⑨	ピストンパッキン	ニトリルゴム	1	PSD-20	PSD-32	PSD-40	PSD-50	PSD-63	PSD-80
⑩	ロッドパッキン	ニトリルゴム	1	MYR-10	MYR-16	PDU-16	PDU-20	PDU-20	PDU-25
⑪	ボディガasket	ニトリルゴム	1	S-18	S-29	S-36	S-46	S-60	G-75
⑫	ヘッドクッション	ニトリルゴム	1	64GT-NO11	64GT-NO18	64GT-NO22	64GT-NO25	64GT-NO25-A	64GT-NO40
⑬	ロッドクッション	ニトリルゴム	1	64GT-NO11	64GT-NO18	64GT-NO22	64GT-NO28	64GT-NO28-A	64GT-NO40
パセツキ	ストップタイプ リフトタイプ	—	1セット	別途お問い合わせください。					

注) ●パッキン呼び形式は変更する場合があります。

- プッシュタイプ



部品表

No.	名称	材質	備考	数量	
①	ボディ	アルミニウム合金	アルマイト	1	
②	リンクバー	アルミニウム合金	黒色アルマイト	1	
③	ガイドロッド	すべり軸受	炭素鋼	硬質クロームめっき	2
		リニアブシュ軸受	高炭素クローム鋼		
④	ピストンロッド	炭素鋼	硬質クロームめっき	1	
⑤	ピストン	アルミニウム合金	アルマイト	1	
⑥	ブシュ	すべり軸受	裏金付特殊摩耗材	4	
		リニアブシュ軸受	—	4	
⑦	マグネット	プラスチック		1	
⑧	ロッドブシュ	黄銅		1	
⑮	エンドカバー	アルミニウム合金		1	

パッキンリスト

No.	部品名	材質	数量	部品形式					
				φ 20	φ 32	φ 40	φ 50	φ 63	φ 80
⑨	ピストンパッキン	ニトリルゴム	1	PSD-20	PSD-32	PSD-40	PSD-50	PSD-63	PSD-80
⑩	ロッドパッキン	ニトリルゴム	1	MYR-10	MYR-16	PDU-16	PDU-20	PDU-20	PDU-25
⑪	ボディガasket	ニトリルゴム	1(2)	S-18	S-29	S-36	S-46	S-60	G-75
⑫	ヘッドクッション	ニトリルゴム	1	64GT-SO11	64GT-SO14	64GT-NO18	64GT-NO25	64GT-NO25-A	64GT-NO40
⑬	ロッドクッション	ニトリルゴム	1	64GT-NO11	64GT-NO18	64GT-NO22	64GT-NO28	64GT-NO28-A	64GT-NO40
⑭	チューブガasket	ニトリルゴム	2	—	—	—	—	—	G-75
パセツキ	プッシュタイプ	—	1セット	別途お問い合わせください。					

注) ●パッキン呼び形式は変更する場合があります。