

ISO規格準拠の低圧油圧シリンダ。

- ISO規格準拠のコンパクトなシリンダです。
- 磁気近接形の新型スイッチを搭載しました。



シリンダ仕様

構造	標準形片ロッド
シリンダ内径 (mm)	φ32・φ40・φ50・φ63・φ80・φ100
使用流体	一般鉱物性作動油
使用圧力範囲	0.2~1MPa
耐圧力	1.5MPa
使用速度範囲	1~150mm/s
使用温度範囲	-10~+70 (但し、凍結なきこと)
クッション機構	なし
ねじ公差	JIS6g/6H
ストローク長さの許容差	250mm以下: $+1\frac{0}{-0.05}$ 251~1000mm: $+1\frac{0}{-0.1}$ 1001mm以上: $+2\frac{0}{-0.2}$
支持形式	SD・LA・LB・FA・FB・CA・CC・CB・TC
防塵カバー	標準: ナイロンターボリン 準標準: クロロレン・コーネックス・アルミックス
先端金具	1山球面軸受 (S先)・1山 (T先)・2山 (Y先) ピン付・Fジョイント (F先)
その他	CB用ブラケット・TC用ブラケット

注) 防塵カバーのコーネックスは帝人株式会社の登録商標です。

標準ストローク

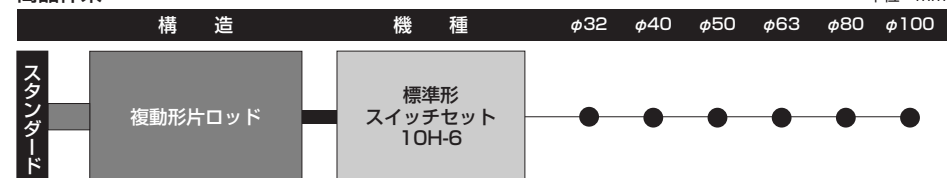
単位: mm

内径	ストローク	標準ストローク												
		50	75	100	125	150	200	250	300	350	400	450	500	
φ32	○	○	○	○	○	○	○	○	○	○	○	○	○	○
φ40	○	○	○	○	○	○	○	○	○	○	○	○	○	○
φ50	○	○	○	○	○	○	○	○	○	○	○	○	○	○
φ63	○	○	○	○	○	○	○	○	○	○	○	○	○	○
φ80	○	○	○	○	○	○	○	○	○	○	○	○	○	○
φ100	○	○	○	○	○	○	○	○	○	○	○	○	○	○

注) 上表はスタンダードの複動形片ロッドです。ただし、TCは除く。

商品体系

単位: mm



製作ストローク限界

単位: mm

内径	複動形片ロッド	
	スタンダード	
φ32	700	
φ40	1000	
φ50	1500	
φ63		
φ80		
φ100		

スイッチ取付可能最小ストローク

単位: mm

種類	AX形	
	スイッチセット	
1個取付	25	
同一面に2個取付	25	
反対面に2個取付	25	
トラニオン (TC形)	120	

注) 1. トラニオン (TC) の最小ストロークは、トラニオン金具がセンターにあるときです。

質量表

単位: kg

内径 mm	標準形・スイッチセット		支持金具質量							ブラケット質量		先端金具質量			
	基本質量	ストローク1mmあたりの加算質量	LA	LB	FA FB	CA	CC	CB	TC	CB用	TC用	1山 (S先)	1山 (T先)	2山 (Y先)	Fジョイント (F先)
φ32	0.57	0.00218	0.14	0.11	0.20	0.12	—	0.19	0.30	0.46	0.22	0.08	0.16	0.22	0.11
φ40	0.65	0.00300	0.20	0.13	0.37	0.18	0.38	0.27	0.48	0.70	0.50	0.11	0.16	0.27	0.19
φ50	1.02	0.00428	0.32	0.17	0.39	0.26	0.50	0.39	0.55	0.70	0.50	0.20	0.21	0.34	0.38
φ63	1.36	0.00515	0.52	0.23	0.53	0.42	0.67	0.48	0.70	0.70	0.50	0.20	0.21	0.34	0.38
φ80	2.32	0.00834	0.85	0.38	1.60	1.08	1.76	0.92	1.16	0.72	0.72	0.36	0.62	0.87	0.75
φ100	2.94	0.01061	1.28	0.47	2.22	1.39	2.04	1.24	1.53	0.72	0.72	0.36	0.62	0.87	1.35

スイッチ加算質量表

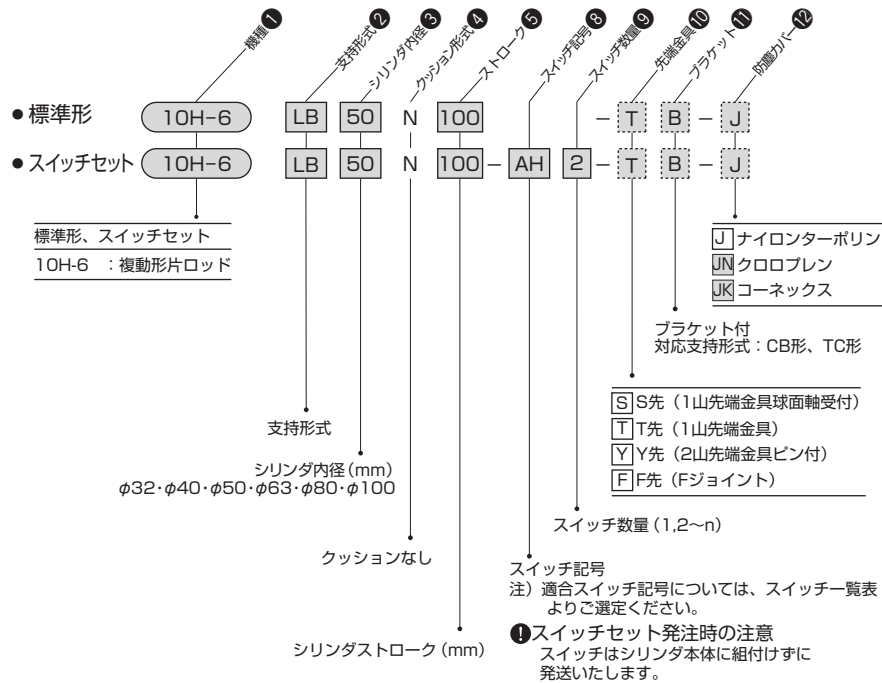
単位: kg

内径	スイッチ	AX形スイッチ		
		コード長さ1.5m	コード長さ1.5m	コネクタ式
φ32	0.05	0.13	0.04	
φ40				
φ50				
φ63				
φ80				
φ100				

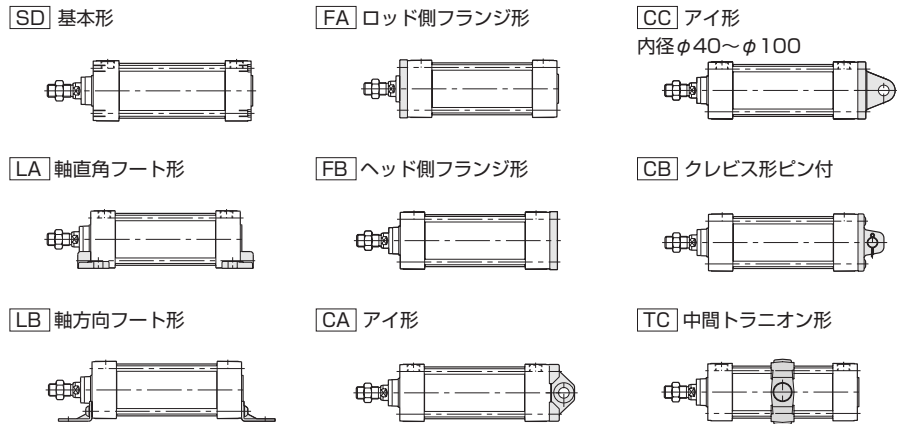
[計算式] シリンダ質量 (kg) = 基本質量 + (シリンダストロークmm × ストローク1mmあたりの加算質量) + (スイッチ加算質量 × スwitch数量) + 支持金具質量

[計算例] 10H-6 内径φ80 シリンダストローク200mm AX215A (コード5m) 2個 LB
2.32 + (0.00834 × 200) + (0.13 × 2) + 0.38 = 4.628kg

破線部は、不要の場合無記入 ■ 準標準品



支持形式



■ 準標準品

スイッチ一覧表

種類	スイッチ記号	負荷電圧範囲	負荷電流範囲	最大開閉容量	保護回路	表示灯	結線方式	コード長さ	適合負荷
有接点	[AF] AX101CE	DC:5~30V AC:5~120V	DC:5~40mA AC:5~20mA	DC:1.5W AC:2VA	なし	発光ダイオード (ON時赤色点灯)	0.3mm ² 芯外径φ4mm コード後方取出し	1.5m	小形リレー プログラマブル コントローラ
	[AG] AX105CE							5m	
	[AH] AX111CE							1.5m	
	[AJ] AX115CE	なし	なし	5m					
	[AE] AX125CE			5m					
	[AK] AX11ACE	AC:5~120V	5~20mA	2VA	あり	発光ダイオード (ON時赤色点灯)	4ピンコネクタ式 コード後方取出し	0.5m	
	[AL] AX11BCE	DC:5~30V	5~40mA	1.5W				0.5m	
	[AM] AX135CE	AC/DC:90~240V	5~300mA	B接点出力 30VA				0.3mm ² 芯外径φ4mm コード後方取出し	
	[AQ] AX145CE	AC/DC:24~240V			0.3mm ² 芯外径φ4mm コード後方取出し	5m			
	無接点	[BE] AX201CE-1	DC:5~30V	5~40mA	—	あり	発光ダイオード (ON時赤色点灯)	0.3mm ² 芯外径φ4mm コード後方取出し	
[BF] AX205CE-1		5m							
[CE] AX211CE-1		1.5m							
[CF] AX215CE-1		5m							
無接点 (CE対応)	[CT] AX211CE-1	DC:5~30V	5~40mA	—	あり	発光ダイオード (2灯式 赤・緑)	0.3mm ² 芯外径φ4mm コード後方取出し	1.5m	
	[CU] AX215CE-1							5m	
	[CV] AX21BCE-1							4ピンコネクタ式 コード後方取出し	0.5m
	[CW] AZ211CE-1							0.3mm ² 芯外径φ4mm コード上方取出し	1.5m
	[CX] AZ215CE-1							0.3mm ² 芯外径φ4mm コード上方取出し	5m
	[CY] AZ21BCE-1							4ピンコネクタ式 コード上方取出し	0.5m

注) ● 保護回路なしのスイッチにおいては、誘導負荷 (リレー等) を使用する場合は、必ず負荷に保護回路 (SK-100) を付けてください。
● AX135CEの出力論理はB接点になります。ピストン検出時にスイッチ接点がOFF (表示灯は点灯) になります。
● 各スイッチの取扱いについては、巻末のスイッチ仕様欄を必ずお読みください。
● AX形スイッチは全て取付け可能です。上記以外の形式については、巻末のスイッチ仕様欄を参照してください。

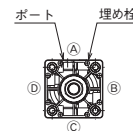
● AX形スイッチ

コード式 コネクタ式



発注要領

★ 標準仕様



● ポート位置A、埋め栓位置A
注) ● ポート位置A埋め栓A以外の位置指定についてはご相談ください。

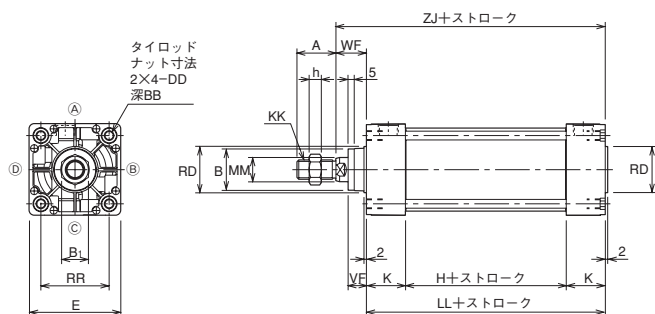
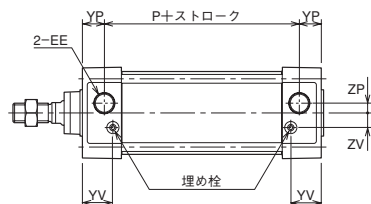
★ 準標準製作範囲

● 防塵カバー付
● ピストンロッド先端部変更 (寸法記号WF・A・KK)
● TC金具の位置変更 (寸法記号PH)
注) ● 上記以外の仕様については別途ご相談ください。

SD

複動形片ロッド 10H-6 SD 内径 N ストローク

●φ32～φ100



- 先端金具寸法図については、関連部品を参照してください。
- スイッチの取付けはスイッチセット寸法図を参照してください。

寸法表

記号	A	B	B ₁	BB	D	DD	E	EE	H	K	KK	LL
内径 φ32	22 (19)	φ24	17	14	10	M6×1	□44	Rc1/8	31	31	M10×1.25	93
φ40	24 (21)	φ30	19	14	14	M6×1	□50	Rc1/4	31	31	M12×1.25	93
φ50	32 (29)	φ34	22	14	17	M6×1	□62	Rc3/8	31	31	M16×1.5	93
φ63	32 (29)	φ34	22	14	17	M8×1.25	□75	Rc3/8	32	32	M16×1.5	96
φ80	40 (37)	φ39	27	15	21	M10×1.5	□94	Rc1/2	36	36	M20×1.5	108
φ100	40 (37)	φ46	27	15	26	M10×1.5	□112	Rc1/2	36	36	M20×1.5	108

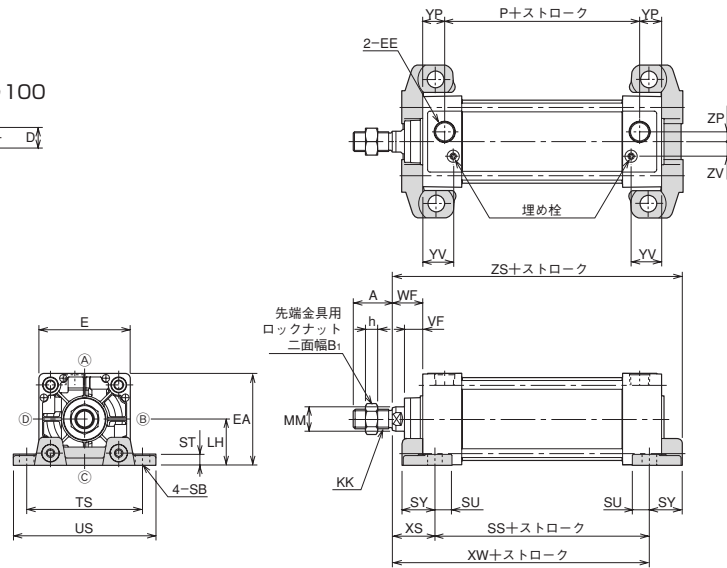
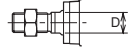
記号	MM	P	RD	RR	VF	WF	YP	YV	ZJ	ZP	ZV	h
φ32	φ12	61	φ26	□33	15	25	16	25.5	118	3	7	6
φ40	φ16	57	φ32	□37	15	25	18	25.5	118	4	10	7
φ50	φ20	57	φ38	□47	15	25	18	24	118	7	12	10
φ63	φ20	60	φ38	□56	15	25	18	25	121	8	12	10
φ80	φ25	68	φ44	□70	21	35	20	29	143	11	16	12
φ100	φ30	68	φ50	□84	21	35	20	29	143	12	18	12

※A寸法の()内数値は、ねじ長さ寸法です。

LA

複動形片ロッド 10H-6 LA 内径 N ストローク

●φ32～φ100



- 本図以外の寸法は、SD(基本形)を参照してください。
- 先端金具寸法図については、関連部品を参照してください。
- スイッチの取付けはスイッチセット寸法図を参照してください。

寸法表

記号	A	B ₁	D	E	EA	EE	KK	LH	MM	P	SB	SS
φ32	22 (19)	17	10	□44	44	Rc1/8	M10×1.25	22	φ12	61	φ9	73
φ40	24 (21)	19	14	□50	50	Rc1/4	M12×1.25	25	φ16	57	φ12	73
φ50	32 (29)	22	17	□62	62	Rc3/8	M16×1.5	31	φ20	57	φ12	73
φ63	32 (29)	22	17	□75	75.5	Rc3/8	M16×1.5	38	φ20	60	φ12	76
φ80	40 (37)	27	21	□94	94	Rc1/2	M20×1.5	47	φ25	68	φ14	82
φ100	40 (37)	27	26	□112	113	Rc1/2	M20×1.5	57	φ30	68	φ14	82

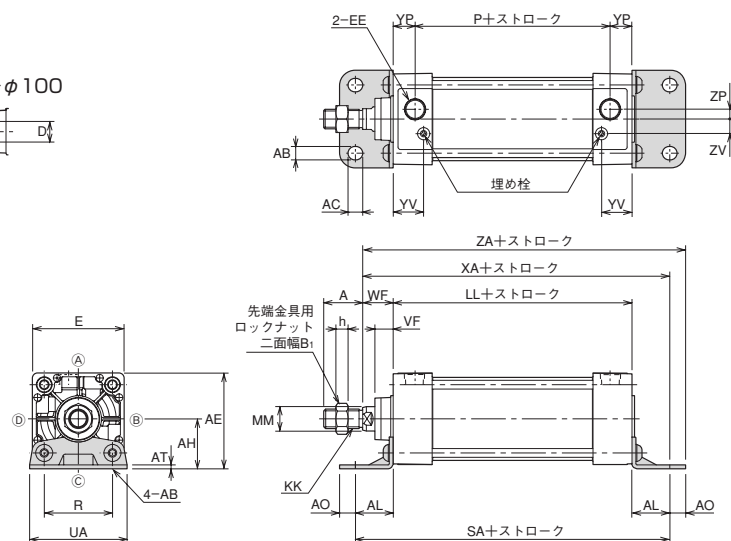
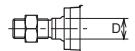
記号	ST	SU	SY	TS	US	VF	WF	XS	XW	YP	YV	ZP	ZS	ZV	h
φ32	8	14	23	63	81	15	25	35	108	16	25.5	3	131	7	6
φ40	8	14	23	70	92	15	25	35	108	18	25.5	4	131	10	7
φ50	9	14	25	83	105	15	25	35	108	18	24	7	133	12	10
φ63	9	14	27	95	117	15	25	35	111	18	25	8	138	12	10
φ80	13	18	34	121	147	21	35	48	130	20	29	11	164	16	12
φ100	14	18	38	140	168	21	35	48	130	20	29	12	168	18	12

※A寸法の()内数値は、ねじ長さ寸法です。

LB

複動形片ロッド 10H-6 LB 内径 N ストローク

●φ32～φ100



- 本図以外の寸法は、SD(基本形)を参照してください。
- 先端金具寸法図については、関連部品を参照してください。
- スイッチの取付けはスイッチセット寸法図を参照してください。

寸法表

記号	A	AB	AC	AE	AH	AL	AO	AT	B ₁	D	E	EE	H	K	KK
φ32	22 (19)	9	11	50	28	20.5	9.5	3.2	17	10	□44	Rc1/8	31	31	M10×1.25
φ40	24 (21)	11	13	55	30	23.5	12.5	3.2	19	14	□50	Rc1/4	31	31	M12×1.25
φ50	32 (29)	11	13	67.5	36.5	28	12	3.2	22	17	□62	Rc3/8	31	31	M16×1.5
φ63	32 (29)	11	13	78.5	41	31	13	3.2	22	17	□75	Rc3/8	32	32	M16×1.5
φ80	40 (37)	14	16	96	49	30	16	4	27	21	□94	Rc1/2	36	36	M20×1.5
φ100	40 (37)	14	16	113	57	30	16	4	27	26	□112	Rc1/2	36	36	M20×1.5

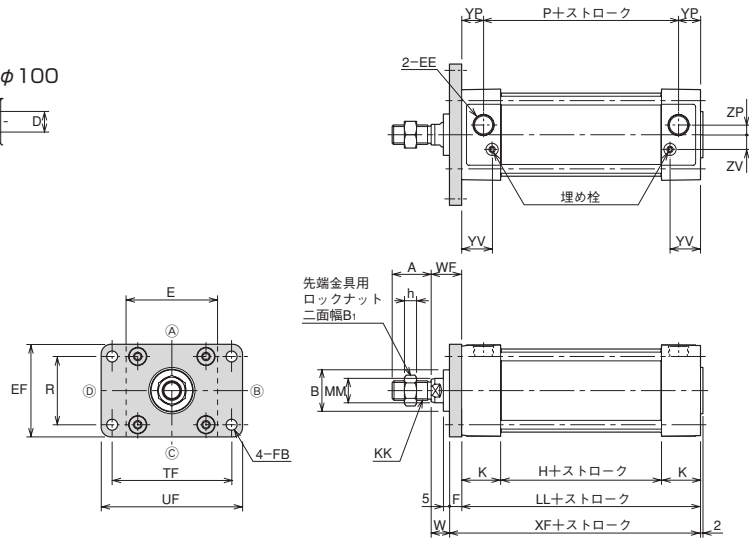
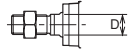
記号	LL	MM	P	R	SA	UA	VF	WF	XA	YP	YV	ZA	ZP	ZV	h
φ32	93	φ12	61	33	134	50	15	25	138.5	16	25.5	148	3	7	6
φ40	93	φ16	57	36	140	57	15	25	141.5	18	25.5	154	4	10	7
φ50	93	φ20	57	47	149	68	15	25	146	18	24	158	7	12	10
φ63	96	φ20	60	56	158	80	15	25	152	18	25	165	8	12	10
φ80	108	φ25	68	70	168	97	21	35	173	20	29	189	11	16	12
φ100	108	φ30	68	84	168	112	21	35	173	20	29	189	12	18	12

※A寸法の()内数値は、ねじ長さ寸法です。

FA

複動形片ロッド 10H-6 FA 内径 N ストローク

●φ32～φ100



- 本図以外の寸法は、SD(基本形)を参照してください。
- 先端金具寸法図については、関連部品を参照してください。
- スイッチの取付けはスイッチセット寸法図を参照してください。

寸法表

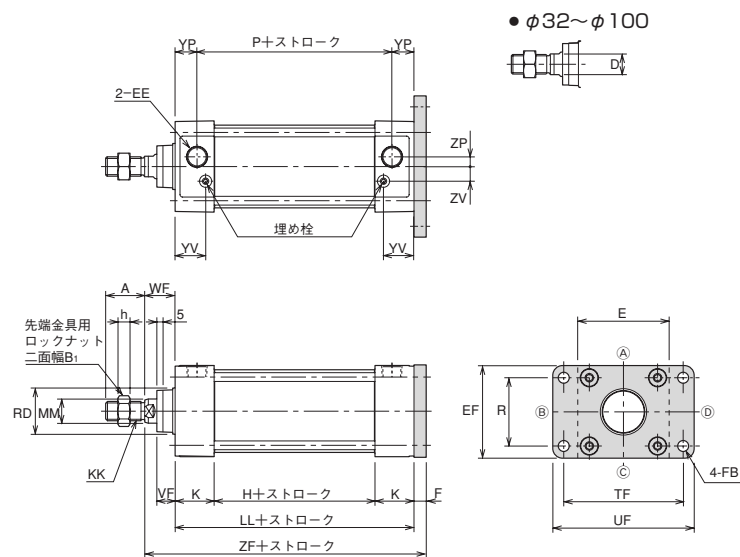
記号	A	B	B ₁	D	E	EE	EF	F	FB	H	K	KK	LL
φ32	22 (19)	φ24	17	10	□44	Rc1/8	47	10	φ7	31	31	M10×1.25	93
φ40	24 (21)	φ30	19	14	□50	Rc1/4	52	10	φ7	31	31	M12×1.25	93
φ50	32 (29)	φ34	22	17	□62	Rc3/8	65	10	φ9	31	31	M16×1.5	93
φ63	32 (29)	φ34	22	17	□75	Rc3/8	76	10	φ9	32	32	M16×1.5	96
φ80	40 (37)	φ39	27	21	□94	Rc1/2	95	16	φ12	36	36	M20×1.5	108
φ100	40 (37)	φ46	27	26	□112	Rc1/2	115	16	φ12	36	36	M20×1.5	108

記号	MM	P	R	TF	UF	W	WF	XF	YP	YV	ZP	ZV	h
φ32	φ12	61	33	58	72	15	25	103	16	25.5	3	7	6
φ40	φ16	57	36	70	84	15	25	103	18	25.5	4	10	7
φ50	φ20	57	47	86	104	15	25	103	18	24	7	12	10
φ63	φ20	60	56	98	116	15	25	106	18	25	8	12	10
φ80	φ25	68	70	119	143	19	35	124	20	29	11	16	12
φ100	φ30	68	84	138	162	19	35	124	20	29	12	18	12

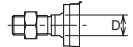
※A寸法の()内数値は、ねじ長さ寸法です。

FB

複動形片ロッド 10H-6 FB 内径 N ストローク



●φ32~φ100



- 本図以外の寸法は、SD(基本形)を参照してください。
- 先端金具用ロックナット二面幅B₁については、関連部品を参照してください。
- スイッチの取付けはスイッチセット寸法図を参照してください。

寸法表

記号	A	B ₁	D	E	EE	EF	F	FB	H	K	KK	LL
φ32	22(19)	17	10	□44	Rc1/8	47	10	φ7	31	31	M10×1.25	93
φ40	24(21)	19	14	□50	Rc1/4	52	10	φ7	31	31	M12×1.25	93
φ50	32(29)	22	17	□62	Rc3/8	65	10	φ9	31	31	M16×1.5	93
φ63	32(29)	22	17	□75	Rc3/8	76	10	φ9	32	32	M16×1.5	96
φ80	40(37)	27	21	□94	Rc1/2	95	16	φ12	36	36	M20×1.5	108
φ100	40(37)	27	26	□112	Rc1/2	115	16	φ12	36	36	M20×1.5	108

記号	MM	P	R	RD	TF	UF	VF	WF	YP	YV	ZF	ZP	ZV	h
φ32	φ12	61	33	φ26	58	72	15	25	16	25.5	128	3	7	6
φ40	φ16	57	36	φ32	70	84	15	25	18	25.5	128	4	10	7
φ50	φ20	57	47	φ38	86	104	15	25	18	24	128	7	12	10
φ63	φ20	60	56	φ38	98	116	15	25	18	25	131	8	12	10
φ80	φ25	68	70	φ44	119	143	21	35	20	29	159	11	16	12
φ100	φ30	68	84	φ50	138	162	21	35	20	29	159	12	18	12

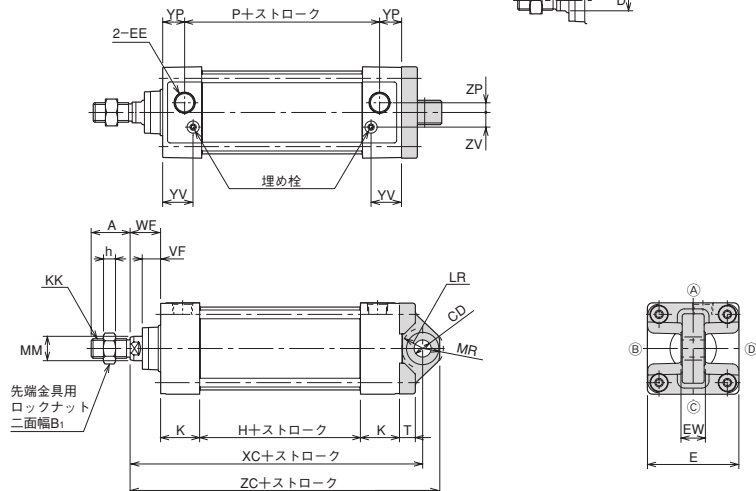
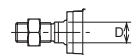
※A寸法の()内数値は、ねじ長さ寸法です。

CA

複動形片ロッド 10H-6 CA 内径 N ストローク

●内径 φ32～φ100

●φ32～φ100



寸法表

記号 内径	A	B ₁	CD		D	E	EE	EW		H	K	KK	LR	
			CA形	CC形				CA形	CC形				CA形	CC形
φ 32	22 (19)	17	φ 12H9	—	10	□44	Rc1/8	16 ⁰ _{-0.070}	—	31	31	M10×1.25	R16	—
φ 40	24 (21)	19	φ 14H9	φ 14H9	14	□50	Rc1/4	20 ⁰ _{-0.084}	20 ⁰ _{-0.3}	31	31	M12×1.25	R17	R21
φ 50	32 (29)	22	φ 14H9	φ 14H9	17	□62	Rc3/8	20 ⁰ _{-0.084}	20 ⁰ _{-0.3}	31	31	M16×1.5	R17	R21
φ 63	32 (29)	22	φ 14H9	φ 14H9	17	□75	Rc3/8	20 ⁰ _{-0.084}	20 ⁰ _{-0.3}	32	32	M16×1.5	R17	R21
φ 80	40 (37)	27	φ 20H9	φ 20H9	21	□94	Rc1/2	32 ⁰ _{-0.100}	32 ⁰ _{-0.3}	36	36	M20×1.5	R25	R25
φ 100	40 (37)	27	φ 20H9	φ 20H9	26	□112	Rc1/2	32 ⁰ _{-0.100}	32 ⁰ _{-0.3}	36	36	M20×1.5	R26	R25

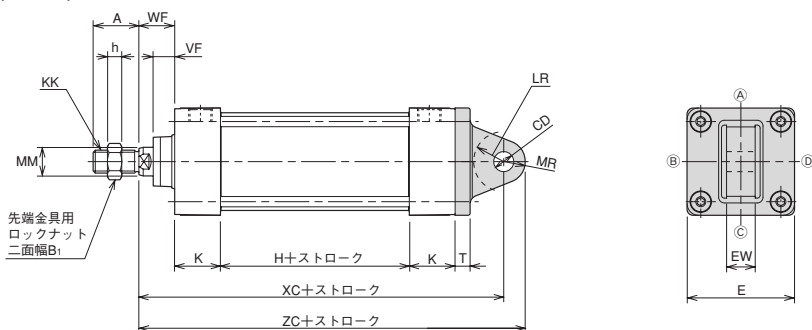
記号 内径	MM	MR		P	T		VF	WF	XC		YP	YV	ZC		ZP	ZV	h
		CA形	CC形		CA形	CC形			CA形	CC形			CA形	CC形			
φ 32	φ 12	R16	—	61	8	—	15	25	137	—	16	25.5	150	—	3	7	6
φ 40	φ 16	R17	R14	57	8	11	15	25	137	152	18	25.5	151	166	4	10	7
φ 50	φ 20	R17	R15	57	10	11	15	25	137	152	18	24	151	167	7	12	10
φ 63	φ 20	R17	R15	60	13	11	15	25	140	155	18	25	154	170	8	12	10
φ 80	φ 25	R24	R20	68	18	15	21	35	175	191	20	29	196	211	11	16	12
φ 100	φ 30	R24	R20	68	18	15	21	35	175	191	20	29	195	211	12	18	12

※A寸法の () 内数値は、ねじ長さ寸法です。

CC

複動形片ロッド 10H-6 CC 内径 N ストローク

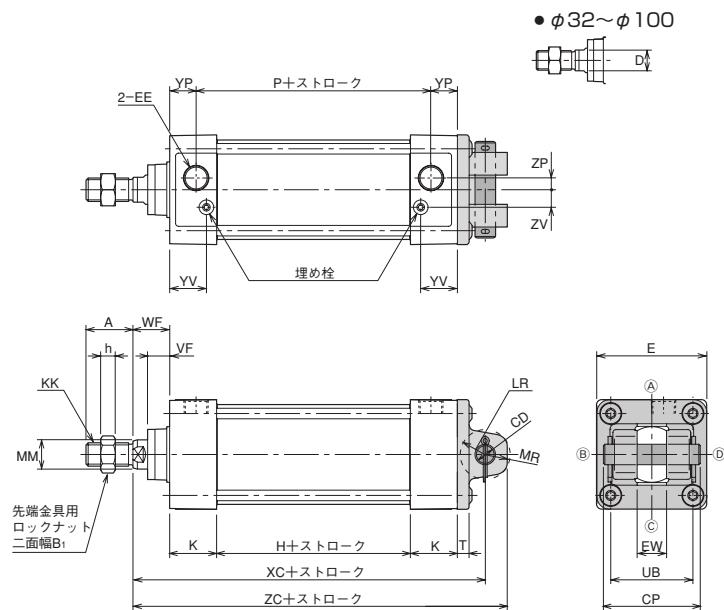
●内径 φ40～φ100



- 本図以外の寸法は、SD(基本形)を参照してください。
- 先端金具寸法図については、関連部品を参照してください。
- スイッチの取付けはスイッチセット寸法図を参照してください。

CB

複動形片ロッド 10H-6 CB 内径 N ストローク



- 本図以外の寸法は、SD(基本形)を参照してください。
- 先端金具寸法図については、関連部品を参照してください。
- スイッチの取付けはスイッチセット寸法図を参照してください。

寸法表

記号	A	B ₁	CD	CP	D	E	EE	EW	H	K	KK	LR
φ 32	22 (19)	17	φ 12 ^{+0.10/-0.16}	46	10	□44	Rc1/8	16 ^{+0.7/+0.5}	31	31	M10×1.25	R17
φ 40	24 (21)	19	φ 14 ^{+0.10/-0.16}	58	14	□50	Rc1/4	20 ^{+0.7/+0.5}	31	31	M12×1.25	R17
φ 50	32 (29)	22	φ 14 ^{+0.10/-0.16}	66	17	□62	Rc3/8	20 ^{+0.7/+0.5}	31	31	M16×1.5	R17
φ 63	32 (29)	22	φ 14 ^{+0.10/-0.16}	66	17	□75	Rc3/8	20 ^{+0.7/+0.5}	32	32	M16×1.5	R17
φ 80	40 (37)	27	φ 20 ^{+0.10/-0.16}	78	21	□94	Rc1/2	32 ^{+0.7/+0.5}	36	36	M20×1.5	R30
φ 100	40 (37)	27	φ 20 ^{+0.10/-0.16}	78	26	□112	Rc1/2	32 ^{+0.7/+0.5}	36	36	M20×1.5	R30

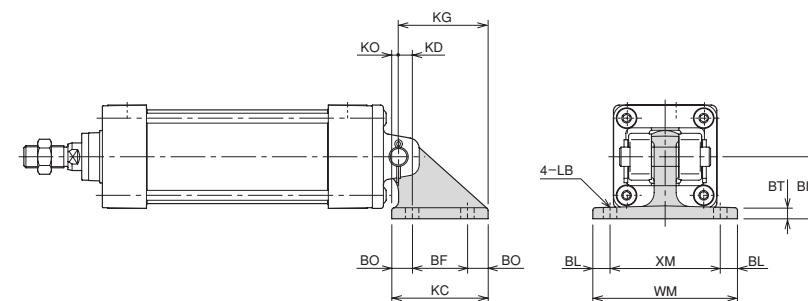
記号	MM	MR	P	T	UB	VF	WF	XC	YP	YV	ZC	ZP	ZV	h
φ 32	φ 12	R15	61	8	33	15	25	137	16	25.5	150	3	7	6
φ 40	φ 16	R15	57	8	45	15	25	137	18	25.5	150	4	10	7
φ 50	φ 20	R17	57	8	53	15	25	137	18	24	152	7	12	10
φ 63	φ 20	R17	60	8	53	15	25	140	18	25	155	8	12	10
φ 80	φ 25	R24	68	11	67	21	35	175	20	29	196	11	16	12
φ 100	φ 30	R24	68	11	67	21	35	175	20	29	196	12	18	12

※A寸法の () 内数値は、ねじ長さ寸法です。

CB用ブラケット

寸法表

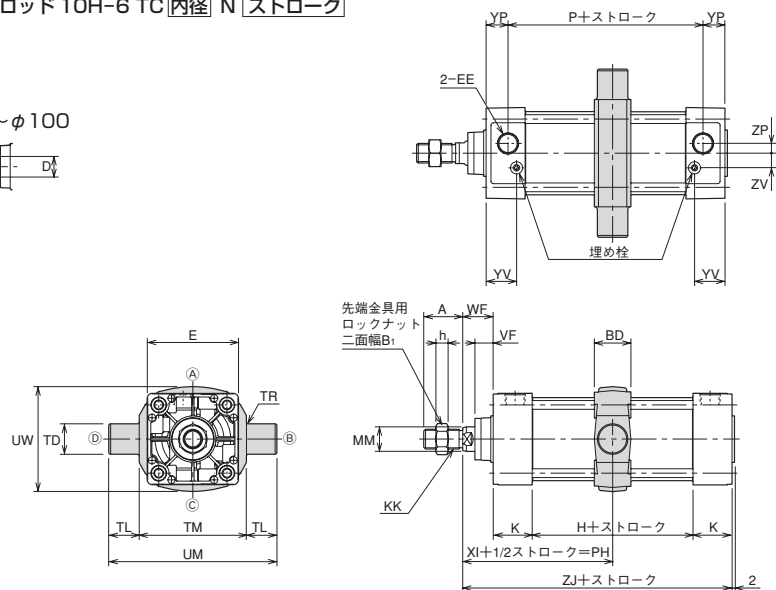
記号	部品形式	BF	BH	BL	BO	BT	KC	KD	KG	KO	LB	WM	XM
φ 32	BCA-12-A	40	35	10	11.5	8	63	5	56.5	5	φ 9	85	65
φ 40													
φ 50	BCA-14-A	40	45	12.5	16.5	8	73	10	66.5	5	φ 11	105	80
φ 63													
φ 80	BCA-20-A	65	60	15	16.5	12	98	5	86.5	10	φ 14	135	105
φ 100													



TC

複動形片ロッド 10H-6 TC 内径 N ストローク

●φ32～φ100



- 本図以外の寸法は、SD(基本形)を参照してください。
- 先端金具寸法図については、関連部品を参照してください。
- スイッチの取付けはスイッチセット寸法図を参照してください。

寸法表

記号	A	B ₁	BD	D	E	EE	H	K	KK	MM	P	最小PH
φ32	22 (19)	17	30	10	□44	Rc1/8	31	31	M10×1.25	φ12	61	71
φ40	24 (21)	19	30	14	□50	Rc1/4	31	31	M12×1.25	φ16	57	71
φ50	32 (29)	22	30	17	□62	Rc3/8	31	31	M16×1.5	φ20	57	71
φ63	32 (29)	22	30	17	□75	Rc3/8	32	32	M16×1.5	φ20	60	72
φ80	40 (37)	27	35	21	□94	Rc1/2	36	36	M20×1.5	φ25	68	88.5
φ100	40 (37)	27	40	26	□112	Rc1/2	36	36	M20×1.5	φ30	68	91

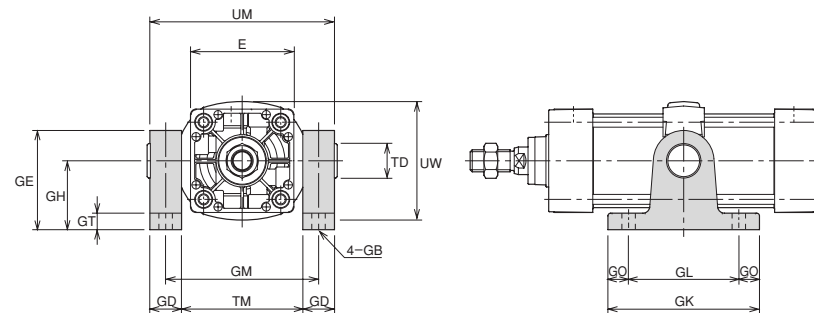
記号	TD	TL	TM	TR	UM	UW	VF	WF	XI	YP	YV	ZJ	ZP	ZV	h
φ32	φ16e9	16	55	R1	87	53	15	25	71.5	16	25.5	118	3	7	6
φ40	φ25e9	25	63	R1.6	113	60	15	25	71.5	18	25.5	118	4	10	7
φ50	φ25e9	25	76	R1.6	126	72	15	25	71.5	18	24	118	7	12	10
φ63	φ25e9	25	88	R1.6	138	87	15	25	73	18	25	121	8	12	10
φ80	φ25e9	25	114	R1.6	164	105	21	35	89	20	29	143	11	16	12
φ100	φ25e9	25	132	R2	182	129	21	35	89	20	29	143	12	18	12

※A寸法の()内数値は、ねじ長さ寸法です。

TC用ブラケット

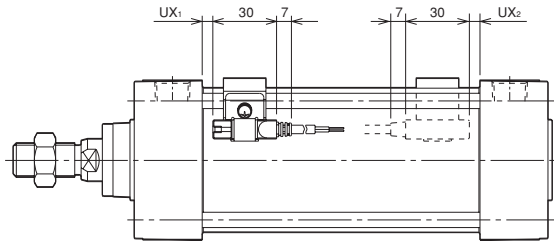
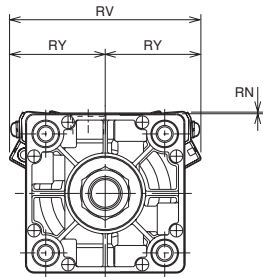
寸法表

記号	部品形式	E	GB	GD	GE	GH	GK	GL	GM	GO	GT	TD	TM	UM	UW
φ32	BTA-16-A	□44	φ9	15	56	40	81	60	70	10.5	12	φ16	55	87	53
φ40	BTA-25-A	□50	φ12	23	74	50	111	80	86	15.5	12	φ25	63	113	60
φ50		□62	φ12	23	74	50	111	80	99	15.5	12	φ25	76	126	72
φ63		□75	φ12	23	74	50	111	80	111	15.5	12	φ25	88	138	87
φ80	BTA-25-1-A	□94	φ14	23	92	70	121	85	137	18	14	φ25	114	164	105
φ100		□112	φ14	23	92	70	121	85	155	18	14	φ25	132	182	129



スイッチセット

- AX形スイッチ



寸法表

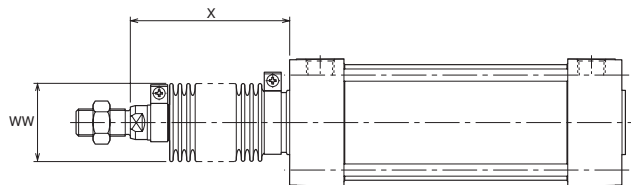
記号	RY	RV	RN	UX ₁	UX ₂
φ 32	32	64	4	8	4
φ 40	36	72	3	8	4
φ 50	40	80	2	9	5
φ 63	47	94	2	9	5
φ 80	52	104	0	11	6
φ 100	60	120	0	11	6

注) UX寸法は、ストローク端検出時のスイッチ最適取付位置です。

動作範囲と応差

内径	有接点 AX1※※形		無接点 AX2※※形		
	動作範囲	応差	動作範囲	応差	
	φ 32	5~10	1以下	3~6	1以下
φ 40	6~12			4~8	
φ 50					
φ 63					
φ 80					
φ 100					

防塵カバー付

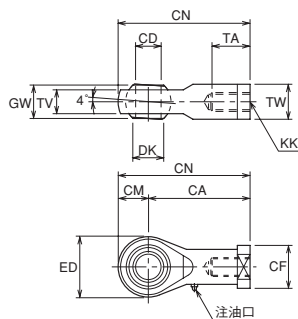


	標準	準標準	コーネックス
材質	ナイロンターポリン	クロロブレン	コーネックス
耐熱	80℃	100℃	200℃

- 注) ●コーネックスは帝人株式会社の登録商標です。
 ●耐熱は、防塵カバーの耐熱温度を示したものです。
 シリンダ本体の耐熱温度とは異なります。
 ●防塵カバーはシリンダに取付けて発送します。

先端金具

- 1山先端金具球面軸受付(S先)



寸法表／防塵カバー付（ナイロンターポリン・クロロブレン）

記号 内径	WW	X (標準ストローク)												X (標準ストローク以外)
		50	75	100	125	150	200	250	300	350	400	450	500	ナイロンターポリン・クロロブレン
φ32	φ36	62	70	79	87	95	112	129	145	162	179	195	212	$\frac{1}{3}$ ストローク+45
φ40	φ41	62	70	79	87	95	112	129	145	162	179	195	212	
φ50	φ47	67	75	84	92	100	117	134	150	167	184	200	217	$\frac{1}{3}$ ストローク+50
φ63	φ47	67	75	84	92	100	117	134	150	167	184	200	217	
φ80	φ56	68	74	80	87	93	105	118	130	143	155	168	180	$\frac{1}{4}$ ストローク+55
φ100	φ61	68	74	80	87	93	105	118	130	143	155	168	180	

注) 小数点未満の端数がでた場合は切り上げてください。

寸法表／防塵カバー付（コーネックス）

記号 内径	WW	X (標準ストローク)												X (標準ストローク以外)
		50	75	100	125	150	200	250	300	350	400	450	500	コーネックス
φ32	φ61	70	83	95	108	120	145	170	195	220	245	270	295	$\frac{1}{2}$ ストローク+45
φ40	φ61	70	83	95	108	120	145	170	195	220	245	270	295	
φ50	φ61	75	88	100	113	125	150	175	200	225	250	275	300	$\frac{1}{2}$ ストローク+50
φ63	φ61	75	88	100	113	125	150	175	200	225	250	275	300	
φ80	φ61	75	85	95	105	115	135	155	175	195	215	235	255	$\frac{2}{5}$ ストローク+55
φ100	φ61	75	85	95	105	115	135	155	175	195	215	235	255	

注) 小数点未満の端数がでた場合は切り上げてください。

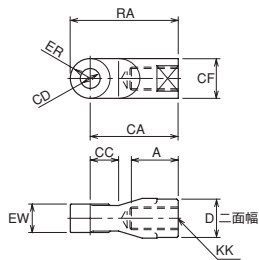
寸法表／1山先端金具球面軸受付(S先)

記号 内径	部品形式	CA	CD	CF	CM	CN	DK	ED	GW	KK	TA	TV	TW
φ32	RSA-10-A	43	φ10H9	φ19	13	56	φ12.9	26	14 $^{0}_{-0.1}$	M10×1.25	21	10.5	17
φ40	RSA-12-A	50	φ12H9	φ22	15	65	φ15.4	30	16 $^{0}_{-0.1}$	M12×1.25	24	12	19
φ50	RSA-16-A	64	φ16H9	φ27	19	83	φ19.4	38	21 $^{0}_{-0.1}$	M16×1.5	33	15	22
φ63													
φ80	RSA-20-A	77	φ20H9	φ34	23	100	φ24.4	46	25 $^{0}_{-0.1}$	M20×1.5	40	18	30
φ100													

先端金具

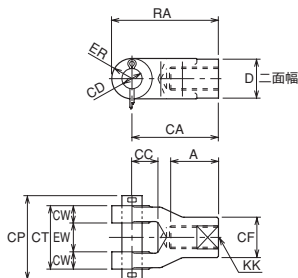
●1山先端金具(T先)

φ32~φ100



●2山先端金具(Y先)ピン付

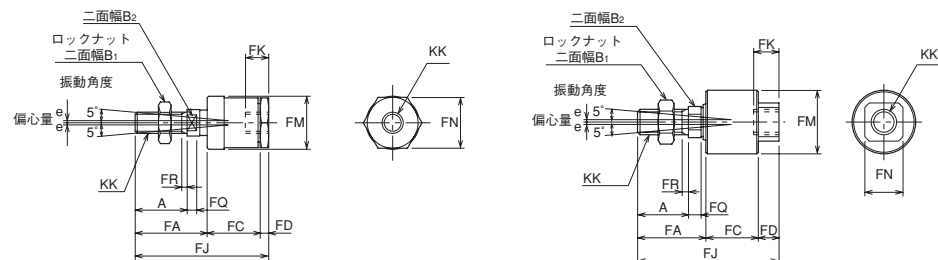
φ32~φ100



●Fジョイント(F先)

φ32

φ40~φ100



注)Fジョイントのソケットへのねじ込み量は、ねじ径と同寸法以上にはしないでください(ねじ込み、突きあたり後1~2回転もどしてロックナットで固定してください。)なお、ねじ込みすぎは作動不良の原因になります。

●CA、CB、CC、TCと併用しないでください。

寸法表/1山先端金具(T先)

記号	部品形式	A	CA	CC	CD	CF	D	ER	EW	J	KK	RA
φ32	RTA-10-A	23	55	20	φ12H9	φ24	24	R12	16 ⁰ _{-0.1}	—	M10×1.25	67
φ40	RTA-12-A	25	60	20	φ14H9	φ24	24	R12	20 ⁰ _{-0.1}	—	M12×1.25	72
φ50	RTA-16-A	33	60	20	φ14H9	φ28	27	R14	20 ⁰ _{-0.1}	—	M16×1.5	74
φ63										—		
φ80	RTA-20-A	41	85	30	φ20H9	φ36	36	R19	32 ⁰ _{-0.1}	—	M20×1.5	104
φ100										—		

寸法表/2山先端金具(Y先)ピン付

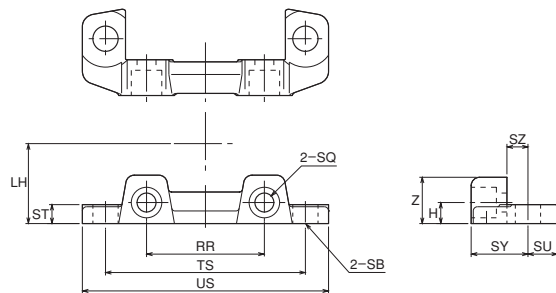
記号	部品形式	A	CA	CC	CD	CF	CP	CT	CW	D	ER	EW	KK	RA
φ32	RYA-10-1-A	23	55	20	φ12 ^{H9} _{f8}	φ24	46	32	8	24	R12	16 ^{+1.5} _{+0.5}	M10×1.25	67
φ40	RYA-12-1-A	25	60	20	φ14 ^{H9} _{f8}	φ24	58	44	12	24	R12	20 ^{+1.5} _{+0.5}	M12×1.25	71
φ50	RYA-16-A	33	60	18	φ14 ^{H9} _{f8}	φ28	58	44	12	27	R14	20 ^{+1.5} _{+0.5}	M16×1.5	74
φ63														
φ80	RYA-20-A	41	85	28	φ20 ^{H9} _{f8}	φ36	78	64	16	36	R19	32 ^{+1.5} _{+0.5}	M20×1.5	104
φ100														

寸法表/Fジョイント(F先)

記号	部品形式	A	B ₁	B ₂	e	FA	FC	FD	FJ	FK	FM	FN	FQ	FR	KK
φ32	RFS-10T	24.5	17	10	1	31	28	4	63	11	φ25	24	4.5	2.5	M10×1.25
φ40	RFS-12T	24	19	13	1	33	25.5	11	69.5	13.5	φ32	□19	7	3.5	M12×1.25
φ50・φ63	RFS-16T	32	22	17	1.5	43	33	13	89	16	φ40	□24	8	4	M16×1.5
φ80	RFS-20T080	40	27	22	2	53	42	15	110	22	φ50	□30	9	5	M20×1.5
φ100	RFS-20T100	40	27	24	2.5	56	49	18	123	24	φ64	□36	12	6	M20×1.5

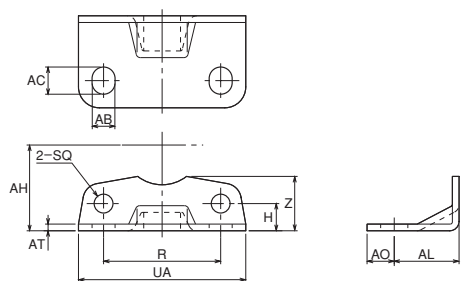
支持金具

●LA(軸直角方向フート形)



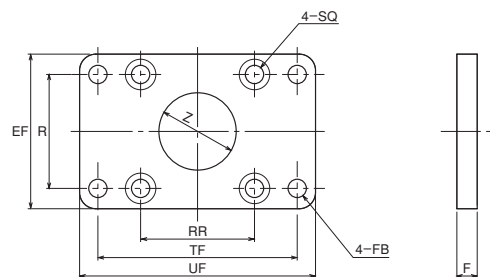
●本体取付用ボルト付
(金具は2個付)

●LB(軸方向フート形)



●本体取付用ボルト付
(金具は2個付)

●FA(ロッド側フランジ形)・FB(ヘッド側フランジ形)



●本体取付用ボルト付

寸法表/LA(軸直角方向フート形)

記号 内径	部品形式	H	LH	SB	SQ	ST	SU	SY	SZ	TS	US	Z
φ32	MAA6-LA032	5.5	22	φ9	φ7	8	14	23	10	63	81	14
φ40	MAA6-LA040	6.5	25	φ12	φ7	8	14	23	10	70	92	16
φ50	MAA6-LA050	7.5	31	φ12	φ7	9	14	25	10	83	105	17
φ63	MAA6-LA063	10	38	φ12	φ9	9	14	27	10	95	117	22
φ80	MAA6-LA080	12	47	φ14	φ11	13	18	34	13	121	147	28
φ100	MAA6-LA100	15	57	φ14	φ11	14	18	38	13	140	168	30

寸法表/LB(軸方向フート形)

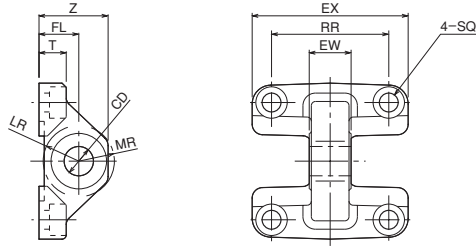
記号 内径	部品形式	AB	AC	AH	AL	AO	AT	H	R	UA	SQ	Z
φ32	MAA6-LB032	9	11	28	20.5	9.5	3.2	11.5	33	50	φ7	20
φ40	MAA6-LB040	11	13	30	23.5	12.5	3.2	11.5	36	57	φ7	21
φ50	MAA6-LB050	11	13	36.5	28	12	3.2	13	47	68	φ7	23
φ63	MAA6-LB063	11	13	41	31	13	3.2	13	56	80	φ9	26
φ80	MAA6-LB080	14	16	49	30	16	4	14	70	97	φ11	30
φ100	MAA6-LB100	14	16	57	30	16	4	15	84	112	φ11	35

寸法表/FA(ロッド側フランジ形)・FB(ヘッド側フランジ形)

記号 内径	部品形式	EF	F	FB	R	RR	SQ	TF	UF	Z
φ32	MAA6-FA032	47	10	φ7	33	□33	φ6.6	58	72	φ26
φ40	MAA6-FA040	52	10	φ7	36	□37	φ6.6	70	84	φ32
φ50	MAA6-FA050	65	10	φ9	47	□47	φ6.6	86	104	φ38
φ63	MAA6-FA063	76	10	φ9	56	□56	φ9	98	116	φ38
φ80	MAA6-FA080	95	16	φ12	70	□70	φ11	119	143	φ44
φ100	MAA6-FA100	115	16	φ12	84	□84	φ11	138	162	φ50

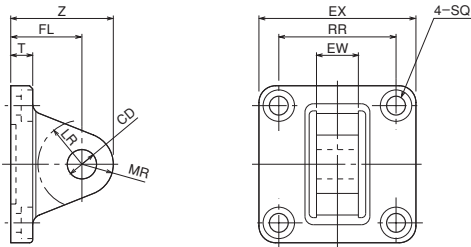
支持金具

●CA(アイ形)



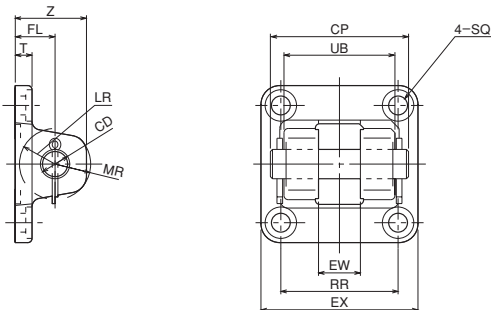
●本体取付用ボルト付

●CC(アイ形)



●本体取付用ボルト付

●CB(クレビス形)



●本体取付用ボルト付

寸法表/CA(アイ形)

記号 内径	部品形式	CD	EW	EX	FL	LR	MR	RR	SQ	T	Z
φ32	MAA6-CA032	φ12H9	16 ⁰ _{-0.070}	□44	19	R16	R16	□33	φ6.6	8	32
φ40	MAA6-CA040	φ14H9	20 ⁰ _{-0.084}	□50	19	R17	R17	□37	φ6.6	8	33
φ50	MAA6-CA050	φ14H9	20 ⁰ _{-0.084}	□60	19	R17	R17	□47	φ6.6	10	33
φ63	MAA6-CA063	φ14H9	20 ⁰ _{-0.084}	□75	19	R17	R17	□56	φ9	13	33
φ80	MAA6-CA080	φ20H9	32 ⁰ _{-0.100}	□94	32	R25	R24	□70	φ11	18	53
φ100	MAA6-CA100	φ20H9	32 ⁰ _{-0.100}	□111	32	R26	R24	□84	φ11	18	52

寸法表/CC(アイ形)

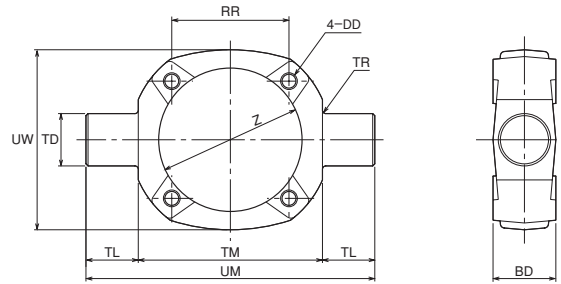
記号 内径	部品形式	CD	EW	EX	FL	LR	MR	RR	SQ	T	Z
φ40	MAA6-CC040	φ14H9	20 ⁰ _{-0.3}	□50	34	R21	R14	□37	φ6.6	11	48
φ50	MAA6-CC050	φ14H9	20 ⁰ _{-0.3}	□62	34	R21	R15	□47	φ6.6	11	49
φ63	MAA6-CC063	φ14H9	20 ⁰ _{-0.3}	□75	34	R21	R15	□56	φ9	11	49
φ80	MAA6-CC080	φ20H9	32 ⁰ _{-0.3}	□94	48	R25	R20	□70	φ11	15	68
φ100	MAA6-CC100	φ20H9	32 ⁰ _{-0.3}	□112	48	R25	R20	□84	φ11	15	68

寸法表/CB(クレビス形)

記号 内径	部品形式	CD	CP	EW	EX	FL	LR	MR	T	SQ	RR	UB	Z
φ32	MAA6-CB032	φ12 ^{H9} ₈	46	16 ^{±0.2} ₀	□44	19	R17	R15	8	φ6.6	□33	33	32
φ40	MAA6-CB040	φ14 ^{H9} ₈	58	20 ^{±0.7} _{±0.5}	□50	19	R17	R15	8	φ6.6	□37	45	32
φ50	MAA6-CB050	φ14 ^{H9} ₈	66	20 ^{±0.7} _{±0.5}	□60	19	R17	R17	8	φ6.6	□47	53	34
φ63	MAA6-CB063	φ14 ^{H9} ₈	66	20 ^{±0.7} _{±0.5}	□75	19	R17	R17	8	φ9	□56	53	34
φ80	MAA6-CB080	φ20 ^{H9} ₈	78	32 ^{±0.7} _{±0.5}	□94	32	R30	R24	11	φ11	□70	67	53
φ100	MAA6-CB100	φ20 ^{H9} ₈	78	32 ^{±0.7} _{±0.5}	□111	32	R30	R24	11	φ11	□84	67	53

支持金具

- TC(中間トラニオン形)

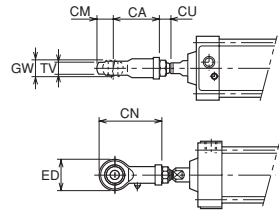


寸法表/TC(中間トラニオン形)

記号 内径	部品形式	BD	DD	RR	TD	TL	TM	TR	UM	UW	Z
φ32	MAA6-TC032	30	M6×1	□33	φ16e9	16	55	R1	87	53	φ36.5
φ40	MAA6-TC040	30	M6×1	□37	φ25e9	25	63	R1.6	113	60	φ44.5
φ50	MAA6-TC050	30	M6×1	□47	φ25e9	25	76	R1.6	126	72	φ55.5
φ63	MAA6-TC063	30	M8×1.25	□56	φ25e9	25	88	R1.6	138	87	φ68.5
φ80	MAA6-TC080	35	M10×1.5	□70	φ25e9	25	114	R1.6	164	105	φ87.5
φ100	MAA6-TC100	40	M10×1.5	□84	φ25e9	25	132	R2	182	129	φ107.5

先端金具の組み合わせ

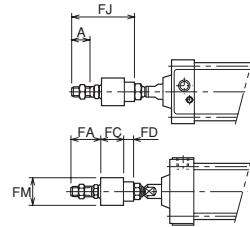
1山先端金具球面軸受付(S先)



寸法表

記号 内径	CA	CM	CN	CU		ED	GW	TV
				最小	最大			
φ 32	43	13	56	6	12	26	14 ₀ ^{-0.1}	10.5±0.1
φ 40	50	15	65	7	13	30	16 ₀ ^{-0.1}	12±0.1
φ 50	64	19	83	10	17	38	21 ₀ ^{-0.1}	15±0.1
φ 63	64	19	83	10	17	38	21 ₀ ^{-0.1}	15±0.1
φ 80	77	23	100	12	21	46	25 ₀ ^{-0.1}	18±0.1
φ 100	77	23	100	12	21	46	25 ₀ ^{-0.1}	18±0.1

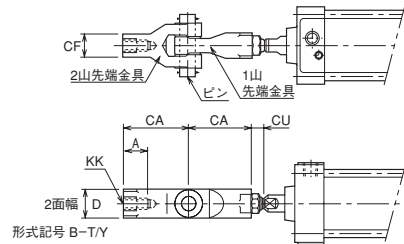
Fジョイント付



寸法表

記号	A	FA	FC	FD	FJ	FM
φ 32	24.5	31	28	4	63	φ 25
φ 40	24	33	25.5	11	69.5	φ 32
φ 50	32	43	33	13	89	φ 40
φ 63	32	43	33	13	89	φ 40
φ 80	40	53	42	15	110	φ 50
φ 100	40	56	49	18	123	φ 64

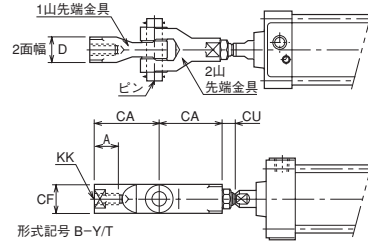
1山先端金具-2山先端金具



寸法表

記号 内径	A	CA	CF	CU		D	KK
				最小	最大		
φ 32	23	55	φ 24	6	12	24	M10×1.25
φ 40	25	60	φ 24	7	13	24	M12×1.25
φ 50	33	60	φ 28	10	17	27	M16×1.5
φ 63	33	60	φ 28	10	17	27	M16×1.5
φ 80	41	85	φ 36	12	21	36	M20×1.5
φ 100	41	85	φ 36	12	21	36	M20×1.5

2山先端金具-1山先端金具

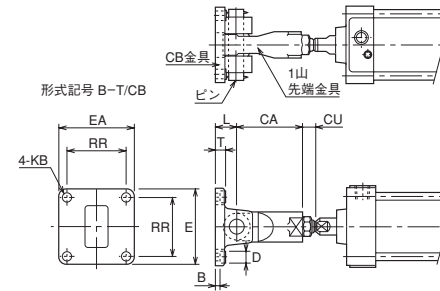


寸法表

記号 内径	A	CA	CF	CU		D	KK
				最小	最大		
φ 32	23	55	φ 24	6	12	24	M10×1.25
φ 40	25	60	φ 24	7	13	24	M12×1.25
φ 50	33	60	φ 28	10	17	27	M16×1.5
φ 63	33	60	φ 28	10	17	27	M16×1.5
φ 80	41	85	φ 36	12	21	36	M20×1.5
φ 100	41	85	φ 36	12	21	36	M20×1.5

先端金具の組み合わせ

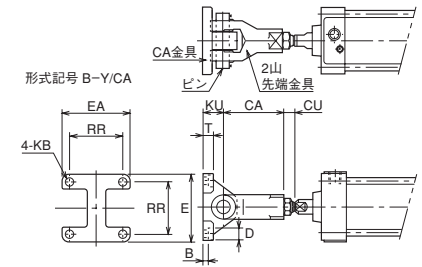
1山先端金具-CB金具



寸法表

記号 内径	B	CA	CU		D	E	EA	KB	L	RR	T
			最小	最大							
φ 32	6	55	6	12	φ 11	43	43	φ 6.6	19	33	8
φ 40	6	60	7	13	φ 11	49	49	φ 6.6	19	37	8
φ 50	6	60	10	17	φ 11	60	60	φ 6.6	19	47	8
φ 63	6	60	10	17	φ 15	74	74	φ 9	19	56	8
φ 80	9	85	12	21	φ 20	93	93	φ 11	32	70	11
φ 100	9	85	12	21	φ 20	110	110	φ 11	32	84	11

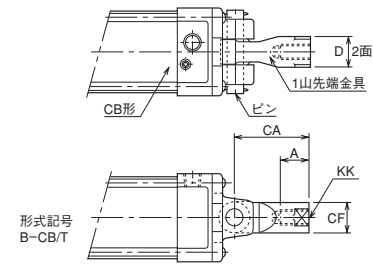
2山先端金具-CA金具



寸法表

記号 内径	B	CA	CU		D	E	EA	KB	KU	RR	T
			最小	最大							
φ 32	6	55	6	12	φ 14	43	43	φ 6.6	19	33	8
φ 40	6	60	7	13	φ 14	49	49	φ 6.6	19	37	8
φ 50	7	60	10	17	φ 14	60	60	φ 6.6	19	47	10
φ 63	10	60	10	17	φ 15	74	74	φ 9	19	56	13
φ 80	14	85	12	21	φ 20	93	93	φ 11	32	70	18
φ 100	14	85	12	21	φ 20	110	110	φ 11	32	84	18

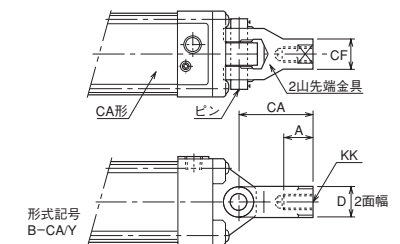
CB形-1山先端金具



寸法表

記号 内径	A	CA	CF	D	KK
φ 32	23	55	φ 24	24	M10×1.25
φ 40	25	60	φ 24	24	M12×1.25
φ 50	33	60	φ 28	27	M16×1.5
φ 63	33	60	φ 28	27	M16×1.5
φ 80	41	85	φ 36	36	M20×1.5
φ 100	41	85	φ 36	36	M20×1.5

CA形-2山先端金具

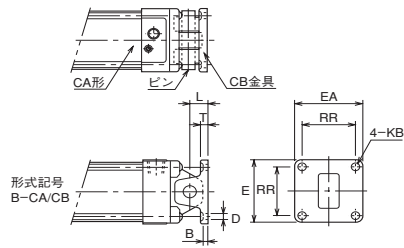


寸法表

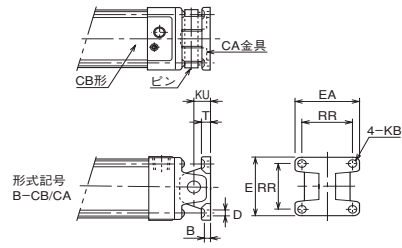
記号 内径	A	CA	CF	D	KK
φ 32	23	55	φ 24	24	M10×1.25
φ 40	25	60	φ 24	24	M12×1.25
φ 50	33	60	φ 28	27	M16×1.5
φ 63	33	60	φ 28	27	M16×1.5
φ 80	41	85	φ 36	36	M20×1.5
φ 100	41	85	φ 36	36	M20×1.5

先端金具の組み合わせ

CA形-CB金具



CB形-CA金具



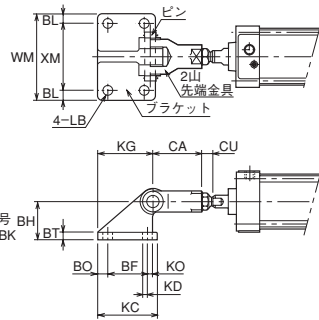
寸法表

記号	B	D	E	EA	KB	L	RR	T
φ32	6	φ11	43	43	φ6.6	19	33	8
φ40	6	φ11	49	49	φ6.6	19	37	8
φ50	6	φ11	60	60	φ6.6	19	47	8
φ63	6	φ15	74	74	φ9	19	56	8
φ80	9	φ20	93	93	φ11	32	70	11
φ100	9	φ20	110	110	φ11	32	84	11

寸法表

記号	B	D	E	EA	KB	KU	RR	T
φ32	6	φ14	43	43	φ6.6	19	33	8
φ40	6	φ14	49	49	φ6.6	19	37	8
φ50	7	φ14	60	60	φ6.6	19	47	10
φ63	10	φ15	74	74	φ9	19	56	13
φ80	14	φ20	93	93	φ11	32	70	18
φ100	14	φ20	110	110	φ11	32	84	18

2山先端金具-CB用ブラケット

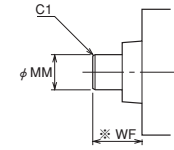


寸法表

記号	BF	BH	BL	BO	BT	CA	CU		KC	KD	KG	KO	LB	WM	XM
							最小	最大							
φ32	40	35	10	10	8	55	6	12	60	5	55	5	φ9	85	65
φ40							7	13							
φ50	40	45	12.5	15	8	60	10	13	70	10	65	5	φ11	105	80
φ63							10	17							
φ80	65	60	15	15	12	85	12	21	95	5	85	10	φ14	135	105
φ100							12	21							

ロッド先端特殊(スタンダード/丸形ロッド)

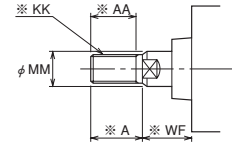
A10



基準寸法表

記号	内径	φ32	φ40	φ50	φ63	φ80	φ100
MM		φ12	φ16	φ20	φ25	φ25	φ30
WF		25			35		

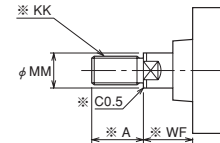
A12



基準寸法表

記号	内径	φ32	φ40	φ50	φ63	φ80	φ100
A		22	24	32	32	40	40
AA		19.5	21.5	29	29	37	37
KK		M10×1.25	M12×1.25	M16×1.5	M16×1.5	M20×1.5	M20×1.5
MM		φ12	φ16	φ20	φ20	φ25	φ30
WF		25			35		

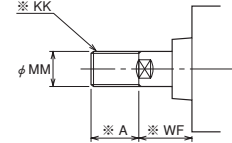
A14



基準寸法表

記号	内径	φ32	φ40	φ50	φ63	φ80	φ100
A		22	24	32	32	40	40
KK		M10×1.25	M12×1.25	M16×1.5	M16×1.5	M20×1.5	M20×1.5
MM		φ12	φ16	φ20	φ25	φ25	φ30
WF		25			35		

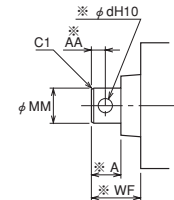
A16



基準寸法表

記号	内径	φ32	φ40	φ50	φ63	φ80	φ100
A		22	24	32	32	40	40
KK		M12×1.25	M16×1.5	M20×1.5	M20×1.5	M25×1.5	M30×2
MM		φ12	φ16	φ20	φ20	φ25	φ30
WF		25			35		

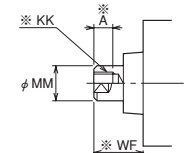
A20



基準寸法表

記号	内径	φ32	φ40	φ50	φ63	φ80	φ100
A		18	24	30	30	36	36
AA		7	8	12	12	14	14
d		φ6	φ8	φ10	φ10	φ12	φ12
MM		φ12	φ16	φ20	φ25	φ25	φ30
WF		33	39	45	45	57	57

A27

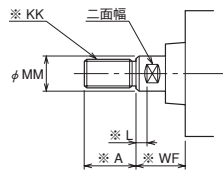


基準寸法表

記号	内径	φ32	φ40	φ50	φ63	φ80	φ100
A		9	12	18	18	20	20
KK		M6×1	M8×1.25	M10×1.5	M10×1.5	M16×2	M16×2
MM		φ12	φ16	φ20	φ20	φ25	φ30
WF		33		35		45	

ロッド先端特殊(スタンダード/丸形ロッド)

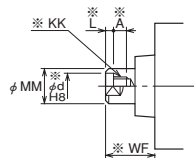
A29



基準寸法表

記号	内径	φ32	φ40	φ50	φ63	φ80	φ100
A		22	24	32		40	
KK		M10×1.25	M12×1.25	M16×1.5		M20×1.5	
L		8			10		
MM		φ12	φ16	φ20	φ25	φ30	
WF		33		35		45	

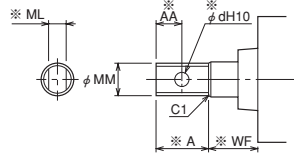
A37



基準寸法表

記号	内径	φ32	φ40	φ50	φ63	φ80	φ100
A		9	12	18		20	
KK		M6×1	M8×1.25	M10×1.5		M16×2	
d		φ8	φ10	φ12		φ18	
L		5	7		10		
MM		φ12	φ16	φ20	φ25	φ30	
WF		33		35		45	

A30

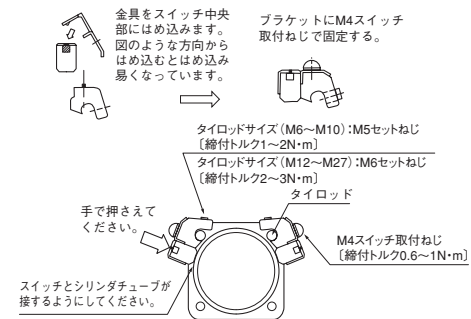


基準寸法表

記号	内径	φ32	φ40	φ50	φ63	φ80	φ100
A		18	24	30		36	
AA		7	8	12		14	
d		φ6	φ8	φ10		φ12	
ML		7 ⁰ _{-0.1}	10 ⁰ _{-0.1}	12 ⁰ _{-0.1}		14 ⁰ _{-0.1}	
MM		φ12	φ16	φ20	φ25	φ30	
WF			20			26	

スイッチ検出位置の設定方法

AX形



- 2本のセットねじを六角レンチでゆるめてタイロッドにそって移動させます。
- 希望の位置にてスイッチ表示灯が点灯開始 (ONする) 位置よりさらに2~5mm (動作範囲の約半分が適切です) 手前から検出する位置 (2灯式は、緑色点灯位置) になるようにし、スイッチ上面を軽く押さえてシリンダチューブとスイッチの検出面が接する状態で、セットねじを適正な締付トルクで締付けてください。
注) 締付トルクが適正でないと、スイッチの位置ズレが発生する場合があります。
- 表示灯は、スイッチがONすると点灯します。
(A※135はOFF時点灯)
- スイッチは、4本のどのタイロッドにも取付けられます。シリンダの取付スペース・配線方法等にに合わせて、最も適した箇所につけかえることができます。
- ストローク端検出の最適位置への取付けは、“スイッチ取付寸法” (UX寸法) で取付けてください。

スイッチ・ブラケットアッセンブリ

スイッチ種類	内径	Assy形式		スイッチ単体形式		ブラケット形式
		有接点	無接点	有接点	無接点	
AX形	φ32~φ50	R32AX1**	R32AX2**	AX1**	AX2**	R32
	φ63	R33AX1**	R33AX2**			R33
	φ80・φ100	R34AX1**	R34AX2**			R34

スイッチ記号/形式

■有接点

汎用形

- コード後方取出し
- AF: AX101 (コード1.5m付)
- AG: AX105 (コード5m付)
- AH: AX111 (コード1.5m付)
- AJ: AX115 (コード5m付)
- AE: AX125 (コード5m付/ランプなし)
- AK: AX11A (コネクタ式/AC用)
- AL: AX11B (コネクタ式/DC用)

高電圧・大電流負荷駆動用スイッチ

- コード後方取出し
- AM: AX135CE (B接点/コード5m付)
- AQ: AX145CE (A接点/コード5m付)

■無接点

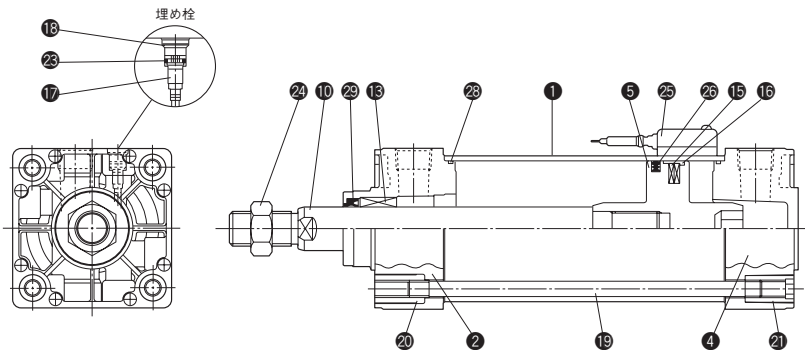
汎用形

- 2線1灯式
- コード後方取出し
- BE: AX201CE-1 (コード1.5m付)
- BF: AX205CE-1 (コード5m付)
- 2線2灯式
- コード後方取出し
- CE: AX211CE-1 (コード1.5m付)
- CF: AX215CE-1 (コード5m付)
- CEマーク適合スイッチ
- 2線2灯式
- コード後方取出し
- CT: AX211CE-1 (コード1.5m付)
- CU: AX215CE-1 (コード5m付)
- CV: AX21BCE-1 (コネクタ付)
- コード上方取出し
- CW: AZ211CE-1 (コード1.5m付)
- CX: AZ215CE-1 (コード5m付)
- CY: AZ21BCE-1 (コネクタ付)

複動形片ロッド

●標準形

●内径φ32～φ100



部品表

No.	名称	材質	数量
①	シリンダチューブ	アルミニウム合金	1
②	ロッドカバー	アルミニウム合金ダイカスト	1
④	ヘッドカバー	アルミニウム合金ダイカスト	1
⑤	ピストン	アルミニウム合金	1
⑩	ピストンロッド	φ32:ステンレス φ40～φ100:機械構造用炭素鋼	1
⑬	ブッシュ	スタンダード:焼結含油軸受	1
⑮	磁石	—	—
⑯	ウェアリング	合成樹脂	1
⑰	埋め栓	機械構造用炭素鋼	2
⑱	止め輪	ばね鋼	2
⑲	タイロッド	機械構造用炭素鋼	4
⑳	タイロッドナットR	冷間圧造用炭素鋼	4
㉑	タイロッドナットH	硫黄複合快削鋼	4
㉒	埋め栓用Oリング	ニトリルゴム	2
㉔	先端金具用ロックナット	一般構造用圧延鋼	1
㉕	スイッチ	—	—

パッキンリスト/複動形片ロッド (スタンダード)

No.	部品名	材質	数量	部品形式					
				φ32	φ40	φ50	φ63	φ80	φ100
㉖	ピストンパッキン	ニトリルゴム	1	OSD-32A	OSD-40A	OSD-50A	OSD-63A	OSD-80A	OSD-100A
㉗	カバー用Oリング	ニトリルゴム	2	1.5×32	1.5×40	1.5×50	1.5×63	1.5×80	1.5×100
㉘	ロッドパッキン	ニトリルゴム	1	NHU-12	NHU-16	NHU-20	NHU-20	NHU-25	NHU-30
バセ ット キ ン	標準形片ロッド シリンダ	—	1セット	別途お問い合わせください。					

注) ●カバー用Oリングは当社規格になります。 ●パッキンセットにはウェアリングが含まれます。
●パッキン呼び形式は変更する場合があります。