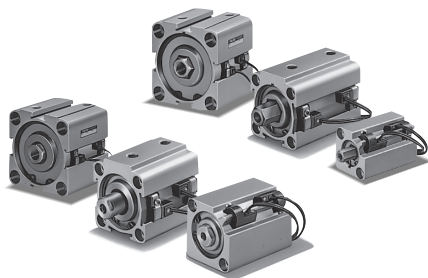


薄形・軽量で省スペース タイプのスイッチ付薄形空 気圧シリンダ。

- ピストンにマグネットを内蔵した、スイッチセットシリンダ。
- 回転レスをシリーズ化。
- 保守・メンテナンスに便利な分解可能形。
- ロッド先端部仕様は、めねじタイプとおねじタイプがあります。
- 内径φ12～φ32のピストンロッドにはステンレス（硬質クロームめっき）を採用。



シリンダ仕様

構造種類	複動形片ロッド	単動スプリングリターン形 (SR形)
種類	スイッチセット	
シリンダ内径 (mm)	φ12・φ16・φ20・φ25・φ32・φ40 φ50・φ63・φ80・φ100・φ125	φ12・φ16・φ20・φ25 φ32・φ40・φ50
使用流体	空気	
給油	不要 (給油でも可)	
使用圧力範囲	φ12・φ16:0.07～1MPa φ20～φ125:0.05～1MPa	φ12・φ16:0.2～1MPa φ20・φ25:0.18～1MPa φ32～φ50:0.12～1MPa
耐圧力	1.5MPa	
使用温度範囲	-10～+70℃ (但し、凍結なきこと)	
クッション機構	φ12・φ16:なし φ20～φ125:クッションパッド付	φ12・φ16:なし φ20～φ50:ヘッド側クッションパッド付
ねじ公差	JIS 6H/6g	
ストローク長さの許容差	$\begin{matrix} +1.0 \\ 0 \end{matrix}$ mm	
注) 支持形式	SD (基本形)・ST (両面タップ付)・LA・LB・FA・FB・CA・CB	
ロッド先端ねじ	めねじ・おねじ	

回転レス仕様

構造種類	複動形片ロッド
種類	スイッチセット
シリンダ内径 (mm)	φ20・φ25・φ32・φ40・φ50・φ63・φ80・φ100
使用流体	空気
給油	不要 (給油でも可)
使用圧力範囲	0.1～1MPa
耐圧力	1.5MPa
使用温度範囲	-10～+70℃ (但し、凍結なきこと)
クッション機構	クッションパッド付
回転角度許容差	φ20・φ25:±1.5° φ32～φ63:±1° φ80・φ100:±0.8°
許容トルク	φ20・φ25:0.49N・m φ32・φ40:0.98N・m φ50・φ63:3.33N・m φ80・φ100:9.61N・m
ねじ公差	JIS 6H/6g
ストローク長さの許容差	$\begin{matrix} +1.0 \\ 0 \end{matrix}$ mm
注) 支持形式	SD (基本形)・ST (両面タップ付)・LA・LB・FA・FB・CA・CB
ロッド先端ねじ	めねじ・おねじ

(注)

- SD (基本形) にはタップ加工がされていませんので、支持金具は取付られません。支持金具付の本体のみを手配される場合は、ST (両面タップ付) になります。
- 支持金具の取付は、スタンダード/複動形はφ40～φ125、回転レス/複動形はφ40～φ100の対応です。
- 先端金具はおねじ仕様のみです。T先、Y先は、φ12～φ125、S先はφ20～φ100、F先はφ20～φ125の対応となります。
- 中間位置にスイッチを設定するときは、負荷リレーなどの応答速度との関係上、シリンダ最大速度を300mm/s以内としてください。

商品体系

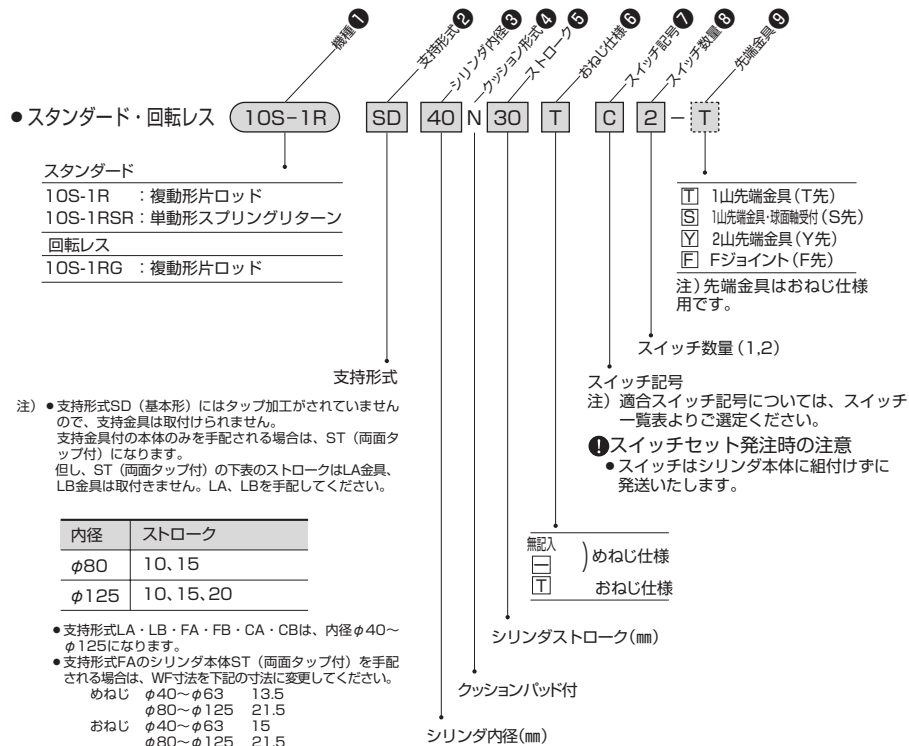
単位: mm

構造	φ12	φ16	φ20	φ25	φ32	φ40	φ50	φ63	φ80	φ100	φ125
スタンダード	●	●	●	●	●	●	●	●	●	●	●
複動形片ロッド 10S-1R	●	●	●	●	●	●	●	●	●	●	●
単動形スプリングリターン 10S-1RSR	●	●	●	●	●	●	●	●	●	●	●
回転レス	●	●	●	●	●	●	●	●	●	●	●
複動形片ロッド 10S-1RG	●	●	●	●	●	●	●	●	●	●	●

単動形スプリング力表/スプリングリターン

単位: N

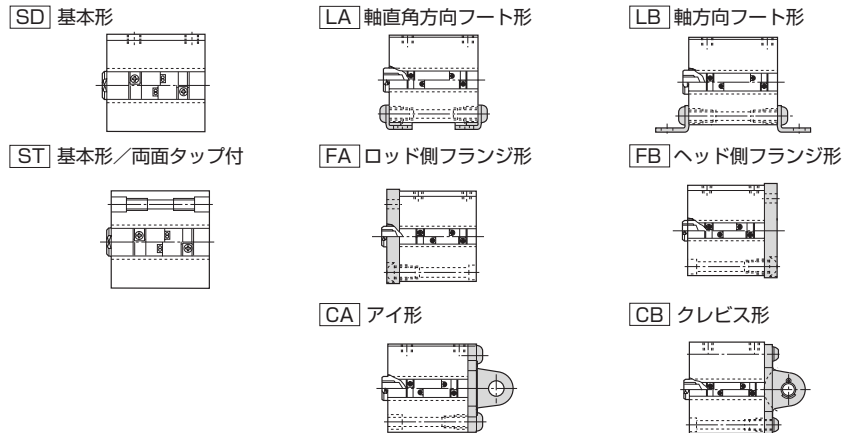
内径 (mm)	荷重	シリンダストローク (mm)									
		5	10	15	20	25	30	35	40	45	50
φ12	初荷重	9.8	7.8	8.8	7.8	—	—	—	—	—	—
	終荷重	11.8		14.7		—	—	—	—	—	—
φ16	初荷重	14.7	10.8	12.7	11.8	—	—	—	—	—	
	終荷重	17.7				—	—	—	—	—	—
φ20	初荷重	18.6	15.7	17.7	16.7	15.7	14.7	—	—	—	
	終荷重	21.6					—	—	—	—	—
φ25	初荷重	23.5	19.6	24.5	22.6	20.6	19.6	—	—	—	
	終荷重	28.4		29.4			—	—	—	—	
φ32	初荷重	33.3	28.4	35.3	33.3	31.4	29.4	—	—	—	
	終荷重	39.2		41.2				—	—	—	—
φ40	初荷重	43.1	38.2	48.1	46.1	44.1	43.1	41.2	40.2	38.2	37.3
	終荷重	48.1		53.0						—	—
φ50	初荷重	—	56.9	65.7	63.7	60.8	58.8	58.8	53.9	51.0	49.0
	終荷重	—	73.5						—	—	—



★発注要領

- 1. 次の場合は、標準として製作いたします。
- ロッド先端部の変更 (寸法記号: WF-A-KK)

支持形式



スイッチ一覧表

種類	スイッチ記号	負荷電圧範囲	負荷電流範囲	最大開閉容量	保護回路	表示灯	結線方式	コード長さ	適合負荷
有接点	A ZR2	DC:5~50V AC:5~120V	DC:3~40mA AC:3~20mA	DC:1.5W AC:2VA	なし	発光ダイオード (ON時赤色点灯)	0.2mm ² 2芯外径 φ3 コード上方取出し	1.5m	小形リレー プログラマブル コントローラ
	E ZR25							5m	
	C ZR3							1.5m	
	G ZR35							5m	
	B ZR2N							DC:50V以下 AC:120V以下	
無接点	H ZS201	DC:30V以下	200mA以下 (NPNオープン コレクタ出力)	電源電圧 DC:5~10V	あり	発光ダイオード (ON時赤色点灯)	0.2mm ² 3芯外径 φ3 コード上方取出し	1.5m	小形リレー プログラマブル コントローラ
	J ZS205							5m	
	M ZS301							1.5m	
	N ZS305	5m							
	K ZS211	DC:30V以下	200mA以下 (NPNオープン コレクタ出力)	電源電圧 DC:10~30V	あり	発光ダイオード (ON時緑色点灯)	0.2mm ² 3芯外径 φ3 コード上方取出し	1.5m	
	L ZS215							5m	
	P ZS311							1.5m	
	Q ZS315	5m							
	W KS211M	DC:10~30V	6~70mA	-	あり	発光ダイオード (ON時赤色点灯)	0.3mm ² 2芯外径 φ3.4 コード上方取出し	1.5m	
	Y KS215M							5m	

- 注) ●保護回路なしのスイッチにおいて、誘導負荷 (リレー等) を使用する場合は、必ず負荷に保護回路 (SK-100) を付けてください。
●各スイッチの取扱いについては、巻末のスイッチ仕様欄を必ずお読みください。
●ZR2※形、ZS2※形はφ12~φ32、ZR3※形、ZS3※形、KS形はφ40~φ125用です。

●ZR・ZS形スイッチ

●KS形スイッチ

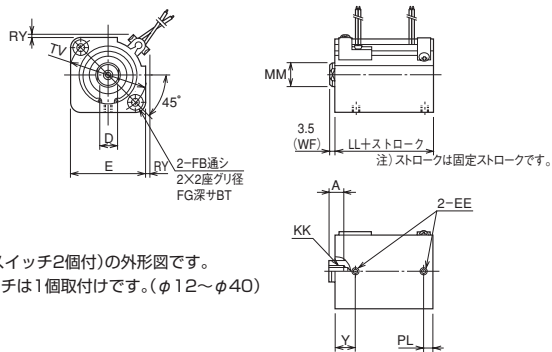


CAD/DATA
10S-1/TAS1 **内径** 提供できます。

SD スタンダード/複動形片ロッド

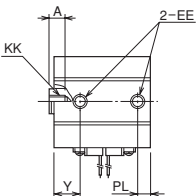
10S-1R SD **内径** N **固定ストローク** - **スイッチ**

- 内径φ12~φ32

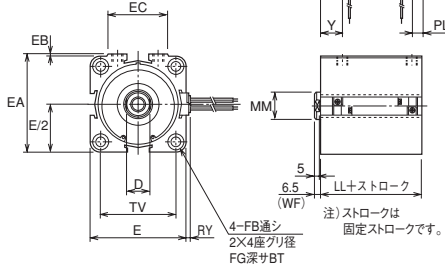
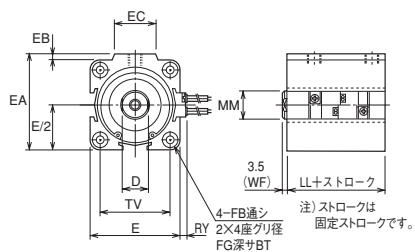
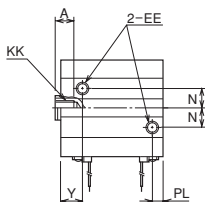


- 本図は、10ストローク以上(スイッチ2個付)の外形図です。
- 5ストロークの場合は、スイッチは1個取付けです。(φ12~φ40)

- 内径φ40~φ63



- 内径φ80~φ125



寸法表

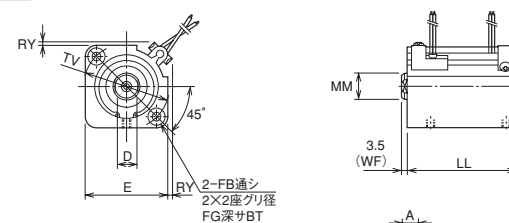
記号 内径	A	BT	D	E	EA	EB	EC	EE	FB	FG	KK	LL	MM	N	PL	RY	TV	Y
	φ12	6	3.5	5	□25	-	-	-	M5×0.8	φ3.4	φ6.5	M3×0.5	27	φ6	-	5	5.5	φ22
φ16	6	3.5	5	□29	-	-	-	M5×0.8	φ3.4	φ6.5	M3×0.5	27	φ6	-	5	5	φ28	10
φ20	7	5.5	8	□37	-	-	-	M5×0.8	φ5.5	φ9.5	M5×0.8	30	φ10	-	6	4	φ36	11
φ25	7	5.5	8	□40	-	-	-	M5×0.8	φ5.5	φ9.5	M5×0.8	31	φ10	-	6	3.5	φ40	12
φ32	12	5.5	14	□45	-	-	-	M5×0.8	φ5.5	φ9.5	M8×1.25	35	φ16	-	6	3.5	φ48	13
φ40	12	5.5	14	53	57	4	28	Rc1/8	φ5.5	φ9.5	M8×1.25	40	φ16	-	8.5	6.5	□40	16.5
φ50	15	6.5	18	64	68	4	30	Rc1/8	φ6.6	φ11	M10×1.5	42	φ20	-	9	6.5	□50	18
φ63	15	8.6	18	77	84	7	35	Rc1/4	φ9	φ14	M10×1.5	46	φ20	-	11	6.5	□60	19
φ80	20	16.5	22	100	101.5	1.5	62	Rc1/4	φ11	φ17.5	M16×2	56.5	φ25	21	11	4.5	□77	21.5
φ100	20	18	22	117	117	-	-	Rc1/4	φ11	φ17.5	M16×2	63	φ25	29	13	6	□94	25
φ125	25	19.5	29	144	144	-	-	Rc3/8	φ14	φ20	M20×2.5	69.5	φ32	37	16	6	□116	28

CAD/DATA
10S-1/TAS1 **内径** 提供できます。

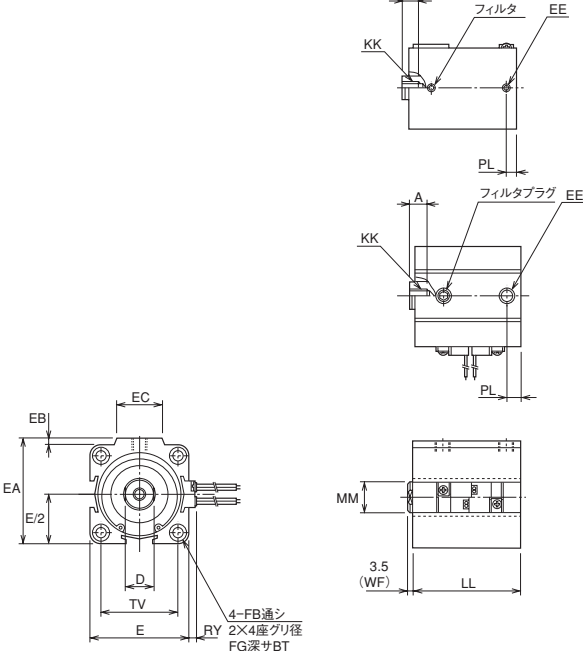
SD 単動形スプリングリターン

10S-1RSR SD **内径** N **固定ストローク** - **スイッチ**

- 内径φ12~φ32



- 内径φ40・φ50



- 本図は、10ストローク以上(スイッチ2個付)の外形図です。
- 5ストロークの場合は、スイッチは1個取付けです。(φ12~φ40)

寸法表

記号 ストローク 内径	A	BT	D	E	EA	EB	EC	EE	FB	FG	KK	LL										MM	PL	RY	TV
	5	10	15	20	25	30	35	40	45	50	MM	PL	RY	TV											
φ12	6	3.5	5	□25	-	-	-	M5×0.8	φ3.4	φ6.5	M3×0.5	32	37	47	52	-	-	-	-	-	-	φ6	5	5.5	φ22
φ16	6	3.5	5	□29	-	-	-	M5×0.8	φ3.4	φ6.5	M3×0.5	32	37	47	52	-	-	-	-	-	-	φ6	5	5	φ28
φ20	7	5.5	8	□37	-	-	-	M5×0.8	φ5.5	φ9.5	M5×0.8	35	40	50	55	60	65	-	-	-	-	φ10	6	4	φ36
φ25	7	5.5	8	□40	-	-	-	M5×0.8	φ5.5	φ9.5	M5×0.8	36	41	56	61	66	71	-	-	-	-	φ10	6	3.5	φ40
φ32	12	5.5	14	□45	-	-	-	M5×0.8	φ5.5	φ9.5	M8×1.25	40	45	60	65	70	75	-	-	-	-	φ16	6	3.5	φ48
φ40	12	5.5	14	53	57	4	28	Rc1/8	φ5.5	φ9.5	M8×1.25	45	50	65	70	75	80	85	90	95	100	φ16	8.5	6.5	□40
φ50	15	6.5	18	64	68	4	30	Rc1/8	φ6.6	φ11	M10×1.5	-	52	57	62	77	82	87	92	97	102	φ20	9	6.5	□50

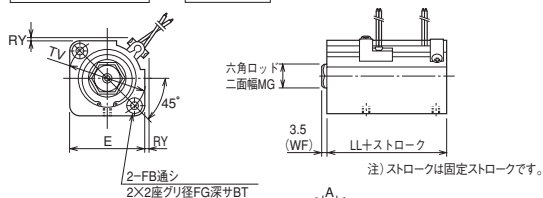
CAD/DATA
10S-1/TAS1 内径 提供できます。

SD

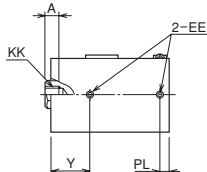
回転レス/複動形片ロッド

10S-1R SD 内径 N 固定ストローク - スイッチ

●内径φ20~φ32

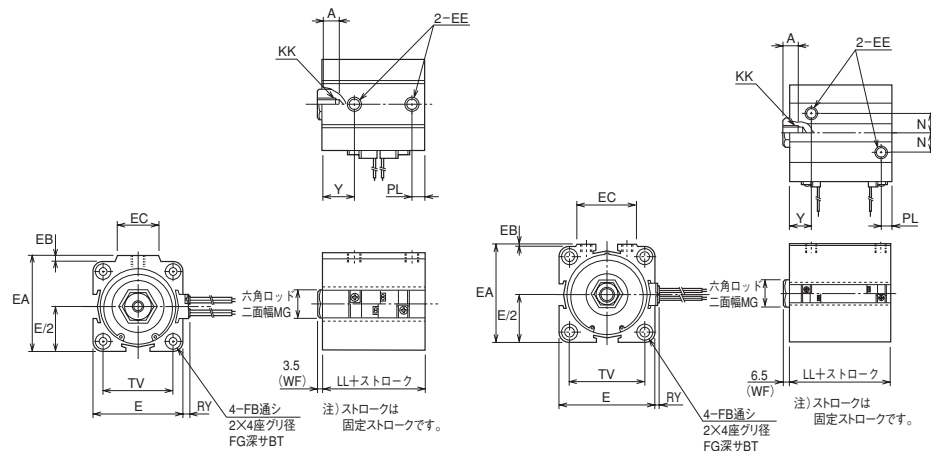


- 本図は、10ストローク以上(スイッチ2個付)の外形図です。
- 5ストロークの場合は、スイッチは1個取付です。(φ12~φ40)



●内径φ40~φ63

●内径φ80~φ100



寸法表

記号 内径	寸法																
	A	BT	E	EA	EB	EC	EE	FB	FG	KK	LL	MG	N	PL	RY	TV	Y
φ20	7	5.5	□37	-	-	-	M5×0.8	φ5.5	φ9.5	M5×0.8	40	9	-	6	4	φ36	21
φ25	7	5.5	□40	-	-	-	M5×0.8	φ5.5	φ9.5	M5×0.8	41	9	-	6	3.5	φ40	22
φ32	12	5.5	□45	-	-	-	M5×0.8	φ5.5	φ9.5	M8×1.25	45	14	-	6	3.5	φ48	23
φ40	12	5.5	53	57	4	28	Rc1/8	φ5.5	φ9.5	M8×1.25	45	14	-	8.5	6.5	□40	21.5
φ50	15	6.5	64	68	4	30	Rc1/8	φ6.6	φ11	M10×1.5	47	19	-	9	6.5	□50	23
φ63	15	8.6	77	84	7	35	Rc1/4	φ9	φ14	M10×1.5	51	19	-	11	6.5	□60	24
φ80	20	16.5	100	101.5	1.5	62	Rc1/4	φ11	φ17.5	M16×2	61.5	23	21	11	4.5	□77	26.5
φ100	20	18	117	117	-	-	Rc1/4	φ11	φ17.5	M16×2	68	23	29	13	6	□94	30

CAD/DATA
10S-1/TAS1 内径 提供できます。

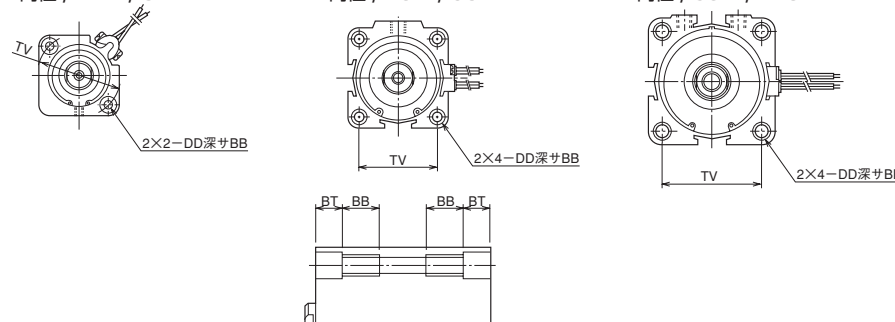
ST

10S-1R ST 内径 N 固定ストローク

●内径φ12~φ32

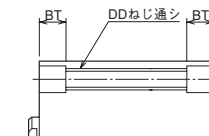
●内径φ40~φ63

●内径φ80~φ125



注) 下表のストロークは通しタップになります。

内径	φ20	φ25	φ80	φ100	φ125
ストローク	5	5	10、15、20	10、15	10、15、20、25



- 本図以外の寸法については、スタンダード・回転レスのSD(基本形)を参照してください。
- ST(両面タップ付)の通しボルトでの取付けは、破損の恐れがあるためしないでください。
- ST(両面タップ付)のシリンダ本体の取付け穴には、座面のすべてタップ加工をしていますので、支持金具を自由に取付けることが可能となっています。但し、下記1)、2)の支持金具の場合は注意してください。

1) LA金具、LB金具

下表のストロークは取付けられません。

内径	φ80	φ125
ストローク	10、15	10、15、20

2) FA金具

FA金具を取付ける場合は、WF寸法を長くする必要がありますので手配される場合は注意してください。

寸法表

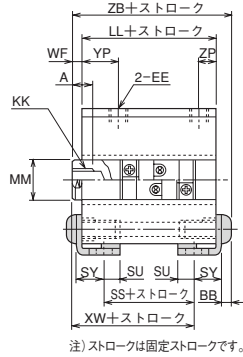
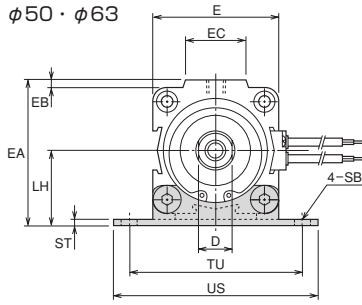
内径	記号				
	TV	DD	BB	BT	FG
φ12	φ22	M4×0.7	8	3.5	φ6.5
φ16	φ28	M4×0.7	8	3.5	φ6.5
φ20	φ36	M6×1	12	5.5	φ9.5
φ25	φ40	M6×1	12	5.5	φ9.5
φ32	φ48	M6×1	12	5.5	φ9.5
φ40	□40	M6×1	12	5.5	φ9.5
φ50	□50	M8×1.25	16	6.5	φ11
φ63	□60	M10×1.5	20	8.6	φ14
φ80	□77	M12×1.75	24	16.5	φ17.5
φ100	□94	M12×1.75	24	18	φ17.5
φ125	□116	M16×2	32	19.5	φ20

CAD/Data
10S-1/TAS1 内径 提供できます。

LA

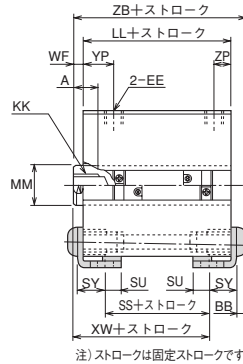
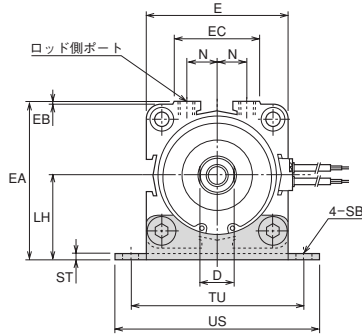
10S-1R LA 内径 N 固定ストローク - スイッチ

- 内径φ40・φ50・φ63



注) ストロークは固定ストロークです。

- 内径φ80・φ100・φ125



注) ストロークは固定ストロークです。

● 本図以外の寸法については、スタンダード・回転レスを参照してください。

寸法表

記号 内径	A		BB		D		E		EA		EB		EC		EE		KK		LH		LL		MM	N
	標準	回転レス	標準	回転レス	標準	回転レス	標準	回転レス	標準	回転レス	標準	回転レス	標準	回転レス	標準	回転レス	標準	回転レス	標準	回転レス	標準	回転レス		
φ40	12	4	14	53	63	4	28	Rc1/8	M8×1.25	32.5	40	45	φ16	—										
φ50	15	5	18	64	74	4	30	Rc1/8	M10×1.5	38	42	47	φ20	—										
φ63	15	6	18	77	90	7	35	Rc1/4	M10×1.5	44.5	46	51	φ20	—										
φ80	20	7	22	100	110	1.5	62	Rc1/4	M16×2	58.5	56.5	61.5	φ25	21										
φ100	20	7	22	117	125.5	—	—	Rc1/4	M16×2	67	63	68	φ25	29										
φ125	25	8.5	29	144	154	—	—	Rc3/8	M20×2.5	82	69.5	—	φ32	37										

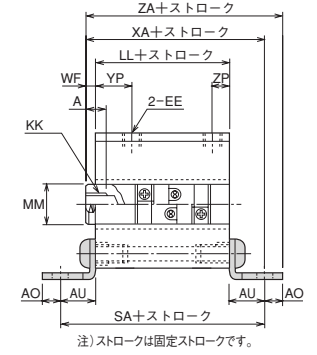
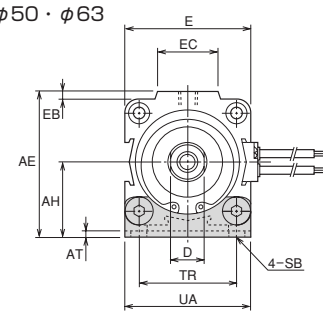
記号 内径	SB	SS		ST	SU	SY	TU	US	WF		XW		YP	ZB		ZP
		標準	回転レス						標準	回転レス	標準	回転レス		標準	回転レス	
φ40	φ6.6	21.4	26.4	3.2	6.5	12.5	73	87	3.5	34.5	39.5	16.5	51	56	8.5	
φ50	φ9	20.4	25.4	3.2	8	14	87	103	3.5	35	40	18	54	59	9	
φ63	φ11	21.4	26.4	3.2	9.5	15.5	109	127	3.5	37.5	42.5	19	59	64	11	
φ80	φ14	23.5	28.5	4.5	11	21	123	145	6.5	46.5	51.5	21.5	74.5	79.5	11	
φ100	φ14	30	35	4.5	11	21	137	159	6.5	53	58	25	81	86	13	
φ125	φ18	31.5	—	6	14	25	172	200	6.5	57	—	28	90.5	—	16	

CAD/Data
10S-1/TAS1 内径 提供できます。

LB

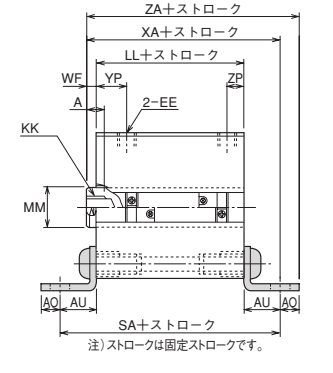
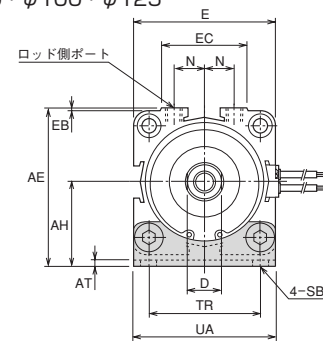
10S-1R LB 内径 N 固定ストローク - スイッチ

- 内径φ40・φ50・φ63



注) ストロークは固定ストロークです。

- 内径φ80・φ100・φ125



注) ストロークは固定ストロークです。

● 本図以外の寸法については、スタンダード・回転レスを参照してください。

寸法表

記号 内径	A		AE		AH		AO		AT		AU		D		E		EB		EC		EE		KK		LL		
	標準	回転レス	標準	回転レス	標準	回転レス	標準	回転レス	標準	回転レス	標準	回転レス	標準	回転レス	標準	回転レス	標準	回転レス	標準	回転レス	標準	回転レス	標準	回転レス	標準	回転レス	
φ40	12	63	32.5	7	3.2	15	14	53	4	28	Rc1/8	M8×1.25	40	45													
φ50	15	74	38	9	3.2	18	18	64	4	30	Rc1/8	M10×1.5	42	47													
φ63	15	90	44.5	11	3.2	20	18	77	7	35	Rc1/4	M10×1.5	46	51													
φ80	20	110	58.5	14	4.5	25	22	100	1.5	62	Rc1/4	M16×2	56.5	61.5													
φ100	20	125.5	67	14	4.5	25	22	117	—	—	Rc1/4	M16×2	63	68													
φ125	25	154	82	18	6	31	29	144	—	—	Rc3/8	M20×2.5	69.5	—													

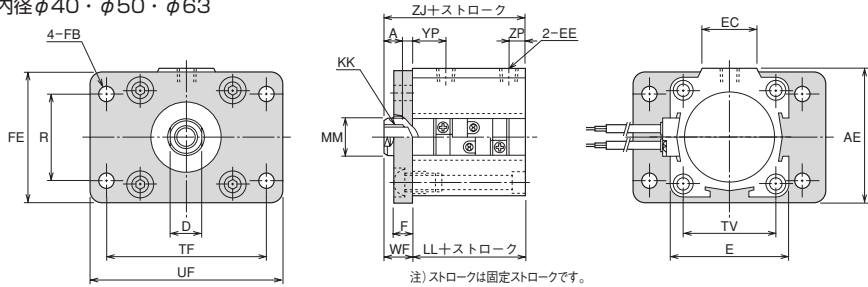
記号 内径	MM	N	SA		SB	TR	UA	WF	XA		YP	ZA		ZP
			標準	回転レス					標準	回転レス		標準	回転レス	
φ40	φ16	—	70	75	φ6.6	40	53	3.5	58.5	63.5	16.5	65.5	70.5	8.5
φ50	φ20	—	78	83	φ9	50	64	3.5	63.5	68.5	18	72.5	77.5	9
φ63	φ20	—	86	91	φ11	60	77	3.5	69.5	74.5	19	80.5	85.5	11
φ80	φ25	21	106.5	111.5	φ14	77	100	6.5	88	93	21.5	102	107	11
φ100	φ25	29	113	118	φ14	94	117	6.5	94.5	99.5	25	108.5	113.5	13
φ125	φ32	37	131.5	—	φ18	116	144	6.5	107	—	28	125	—	16

CAD/DATA
10S-1/TAS1 内径 提供できます。

FA

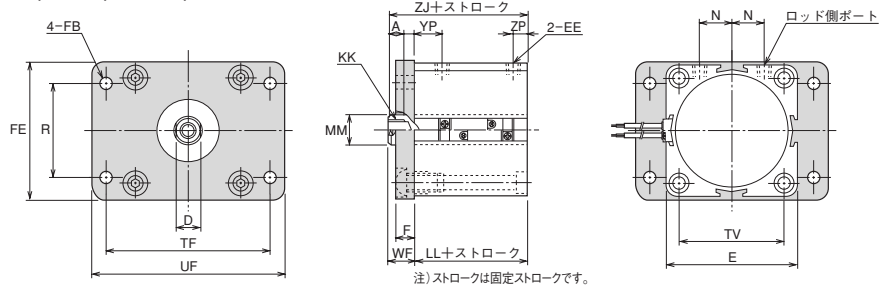
10S-1R FA 内径 N 固定ストローク - スイッチ

- 内径φ40・φ50・φ63



注) ストロークは固定ストロークです。

- 内径φ80・φ100・φ125



注) ストロークは固定ストロークです。

- 本図以外の寸法については、スタンダード・回転レスを参照してください。
- タップ加工は金具取付部のみ加工してありますので、ヘッド側に金具を取付けることはできません。又、支持金具を取り外して使用しないでください。

寸法表

記号 内径	A	AE	D	E	EC	EE	F	FB	FE	KK
	φ40	12	58.5	14	53	28	Rc1/8	10	φ7	56
φ50	15	71	18	64	30	Rc1/8	10	φ9	70	M10×1.5
φ63	15	87.5	18	77	35	Rc1/4	10	φ9	84	M10×1.5
φ80	20	—	22	100	—	Rc1/4	16	φ12	105	M16×2
φ100	20	—	22	117	—	Rc1/4	16	φ12	121	M16×2
φ125	25	—	29	144	—	Rc3/8	16	φ14	150	M20×2.5

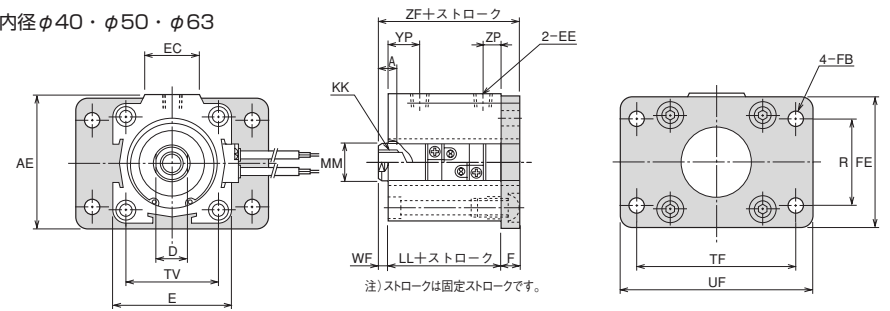
記号 内径	LL		MM	N	R	TF	TV	UF	WF	YP	ZJ		ZP
	スタンダード	回転レス									スタンダード	回転レス	
φ40	40	45	φ16	—	36	70	40	84	13.5	16.5	53.5	58.5	8.5
φ50	42	47	φ20	—	47	86	50	104	13.5	18	55.5	60.5	9
φ63	46	51	φ20	—	56	98	60	116	13.5	19	59.5	64.5	11
φ80	56.5	61.5	φ25	21	70	126	77	150	21.5	21.5	78	83	11
φ100	63	68	φ25	29	84	143	94	165	21.5	25	84.5	89.5	13
φ125	69.5	—	φ32	37	116	174	116	202	21.5	28	91	—	16

CAD/DATA
10S-1/TAS1 内径 提供できます。

FB

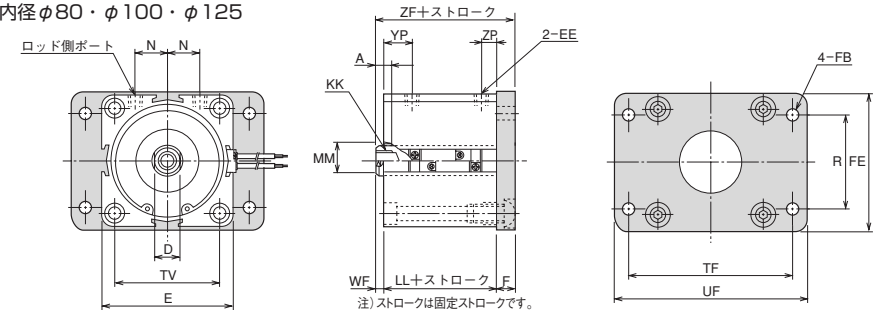
10S-1R FB 内径 N 固定ストローク - スイッチ

- 内径φ40・φ50・φ63



注) ストロークは固定ストロークです。

- 内径φ80・φ100・φ125



注) ストロークは固定ストロークです。

- 本図以外の寸法については、スタンダード・回転レスを参照してください。
- タップ加工は金具取付部のみ加工してありますので、ヘッド側に金具を取付けることはできません。又、支持金具を取り外して使用しないでください。

寸法表

記号 内径	A	AE	D	E	EC	EE	F	FB	FE	KK
	φ40	12	58.5	14	53	28	Rc1/8	10	φ7	56
φ50	15	71	18	64	30	Rc1/8	10	φ9	70	M10×1.5
φ63	15	87.5	18	77	35	Rc1/4	10	φ9	84	M10×1.5
φ80	20	—	22	100	—	Rc1/4	16	φ12	105	M16×2
φ100	20	—	22	117	—	Rc1/4	16	φ12	121	M16×2
φ125	25	—	29	144	—	Rc3/8	16	φ14	150	M20×2.5

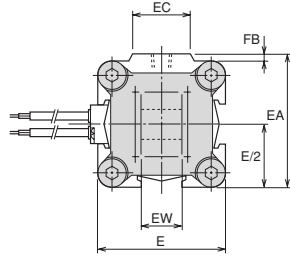
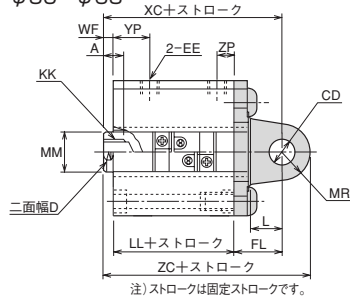
記号 内径	LL		MM	N	R	TF	TV	UF	WF	YP	ZF		ZP
	スタンダード	回転レス									スタンダード	回転レス	
φ40	40	45	φ16	—	36	70	40	84	3.5	16.5	53.5	58.5	8.5
φ50	42	47	φ20	—	47	86	50	104	3.5	18	55.5	60.5	9
φ63	46	51	φ20	—	56	98	60	116	3.5	19	59.5	64.5	11
φ80	56.5	61.5	φ25	21	70	126	77	150	6.5	21.5	79	84	11
φ100	63	68	φ25	29	84	143	94	165	6.5	25	85.5	90.5	13
φ125	69.5	—	φ32	37	116	174	116	202	6.5	28	92	—	16

CAD/DATA
10S-1/TAS1内径 提供できます。

CA

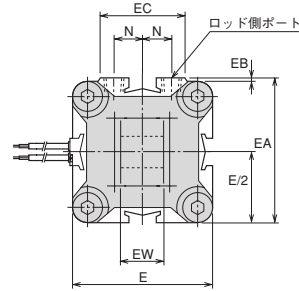
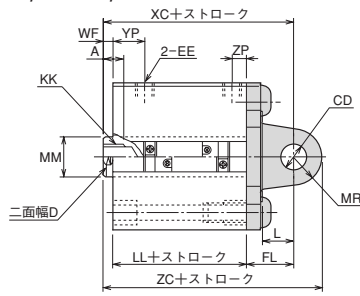
10S-1R CA 内径 N 固定ストローク - スイッチ

- 内径φ40・φ50・φ63



注) ストロークは固定ストロークです。

- 内径φ80・φ100・φ125



注) ストロークは固定ストロークです。

- 本図以外の寸法については、スタンダード・回転レスを参照してください。
- タップ加工は金具取付部のみ加工してありますので、ロッド側に金具を取付けることはできません。又、支持金具を取り外して使用しないでください。
- ロッド先端部はおねじ仕様と先端金具取付の組合せを推奨いたします。

寸法表

記号 内径	A	CD	D	E	EA	EB	EC	EE	EW	FL	KK
	φ40	12	φ14H9 ^{+0.043} ₀	14	53	57	4	28	Rc1/8	20 ^{-0.084} ₀	24
φ50	15	φ14H9 ^{+0.043} ₀	18	64	68	4	30	Rc1/8	20 ^{-0.084} ₀	24	M10×1.5
φ63	15	φ14H9 ^{+0.043} ₀	18	77	84	7	35	Rc1/4	20 ^{-0.084} ₀	24	M10×1.5
φ80	20	φ20H9 ^{+0.062} ₀	22	100	101.5	1.5	62	Rc1/4	32 ^{-0.100} ₀	32	M16×2
φ100	20	φ20H9 ^{+0.054} ₀	22	117	117	—	—	Rc1/4	32 ^{-0.100} ₀	32	M16×2
φ125	25	φ20H9 ^{+0.043} ₀	29	144	144	—	—	Rc3/8	32 ^{-0.100} ₀	35	M20×2.5

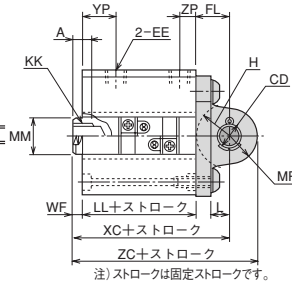
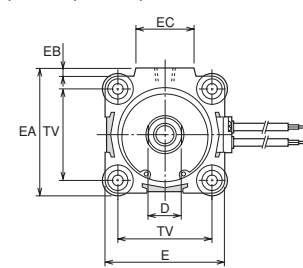
記号 内径	L	LL		MM	MR	N	WF	XC		YP	ZC		ZP
		スタンダード	回転レス					スタンダード	回転レス		スタンダード	回転レス	
φ40	16	40	45	φ16	R14	—	3.5	67.5	72.5	16.5	81.5	86.5	8.5
φ50	16	42	47	φ20	R14	—	3.5	69.5	74.5	18	83.5	88.5	9
φ63	16	46	51	φ20	R14	—	3.5	73.5	78.5	19	87.5	92.5	11
φ80	21	56.5	61.5	φ25	R19	21	6.5	95	100	21.5	114	119	11
φ100	21	63	68	φ25	R19	29	6.5	101.5	106.5	25	120.5	125.5	13
φ125	21	69.5	—	φ32	R19	37	6.5	111	—	28	130	—	16

CAD/DATA
10S-1/TAS1内径 提供できます。

CB

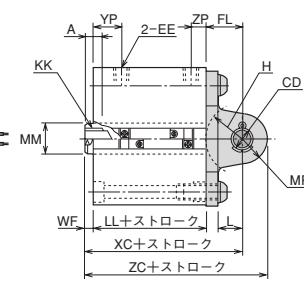
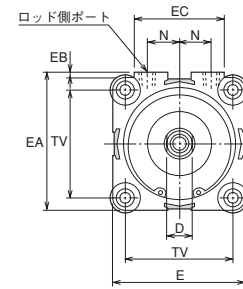
10S-1R CB 内径 N 固定ストローク - スイッチ

- 内径φ40・φ50・φ63



注) ストロークは固定ストロークです。

- 内径φ80・φ100・φ125



注) ストロークは固定ストロークです。

- 本図以外の寸法については、スタンダード・回転レスを参照してください。
- タップ加工は金具取付部のみ加工してありますので、ロッド側に金具を取付けることはできません。又、支持金具を取り外して使用しないでください。
- ロッド先端部はおねじ仕様と先端金具取付の組合せを推奨いたします。

寸法表

記号 内径	A	CD	CP	D	E	EA	EB	EC	EE	EW	FL	H	KK
	φ40	12	φ14 ^{H9} / _{T8}	52	14	53	57	4	28	Rc1/8	20 ^{+0.7} / _{+0.5}	24	R18
φ50	15	φ14 ^{H9} / _{T8}	63	18	64	68	4	30	Rc1/8	20 ^{+0.7} / _{+0.5}	24	R21	M10×1.5
φ63	15	φ14 ^{H9} / _{T8}	66	18	77	84	7	35	Rc1/4	20 ^{+0.7} / _{+0.5}	24	R22	M10×1.5
φ80	20	φ20 ^{H9} / _{T8}	78	22	100	101.5	1.5	62	Rc1/4	32 ^{+0.7} / _{+0.5}	32	R30	M16×2
φ100	20	φ20 ^{H9} / _{T8}	78	22	117	117	—	—	Rc1/4	32 ^{+0.7} / _{+0.5}	32	R30	M16×2
φ125	25	φ20 ^{H9} / _{T8}	78	29	144	114	—	—	Rc3/8	32 ^{+0.7} / _{+0.5}	35	R32	M20×2.5

記号 内径	L	LL		MM	MR	N	TV	UB	WF	XC		YP	ZC		ZP
		スタンダード	回転レス							スタンダード	回転レス		スタンダード	回転レス	
φ40	15	40	45	φ16	R14	—	40	38	3.5	67.5	72.5	16.5	81.5	86.5	8.5
φ50	15	42	47	φ20	R14	—	50	49	3.5	69.5	74.5	18	83.5	88.5	9
φ63	15	46	51	φ20	R14	—	60	52	3.5	73.5	78.5	19	87.5	92.5	11
φ80	20	56.5	61.5	φ25	R19	21	77	64	6.5	95	100	21.5	114	119	11
φ100	20	63	68	φ25	R19	29	94	64	6.5	101.5	106.5	25	120.5	125.5	13
φ125	20	69.5	—	φ32	R19	37	116	64	6.5	111	—	28	130	—	16

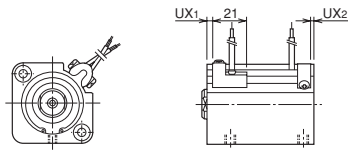
スイッチセット

10S-1R [支持形式] 内径 N [ストローク] [スイッチ記号] [スイッチ数量]

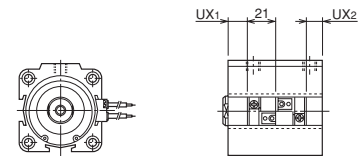
●ZR・ZS形スイッチ

- 内径φ12～φ32

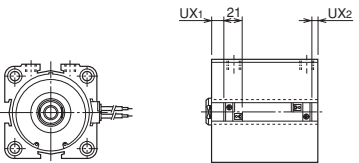
- 複動形片ロッド



- 内径φ40～φ63



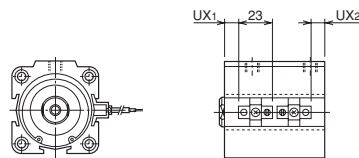
- 内径φ80～φ125



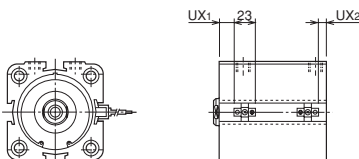
●KS形スイッチ

- 内径φ40・φ50・φ63

- 複動形片ロッド



- 内径φ80・φ100・φ125



寸法表

内径	UX ₁						UX ₂					
	有接点		無接点				有接点		無接点			
	標準	回転レス	ZS形		KS形		ZR形		ZS形		KS形	
φ12	5	—	5	—	—	—	1	—	1	—	—	—
φ16	7	—	7	—	—	—	1	—	1	—	—	—
φ20	8	18	9	19	—	—	1	1	1	1	—	—
φ25	8	18	8	18	—	—	3	3	2	2	—	—
φ32	9	19	10	20	—	—	3	3	3	3	—	—
φ40	15	20	15	20	15	20	5	5	3	3	5	5
φ50	18	23	17	22	17	22	7	7	3	3	5	5
φ63	17	22	16	21	18	23	8	8	8	8	8	8
φ80	16	21	17	22	20	25	14	14	14	14	17	17
φ100	23	28	25	30	25	30	15	15	15	15	19	19
φ125	22	—	23	—	26	—	20	—	20	—	24	—

注) UX寸法は、ストローク端検出時のスイッチ最適取付位置です。

動作範囲と応差

内径	有接点		無接点			
	ZR2・ZR3形		ZS2・ZS3形		KS形	
	動作範囲	応差	動作範囲	応差	動作範囲	応差
φ12	5～13	2以下	4～12	1以下	10～18	1以下
φ16	4～12					
φ20	5～13	2以下	4～12	1以下	10～18	1以下
φ25						
φ32	5～13	2以下	4～12	1以下	10～18	1以下
φ40						
φ50	7～15	2以下	4～12	1以下	10～18	1以下
φ63						
φ80	10～18	2以下	6～14	1以下	14～20	1以下
φ100						
φ125	12～18	2以下	9～17	1以下	17～24	1以下

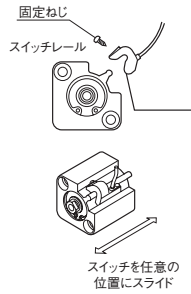
注) ZR2、ZS2形はφ12～φ32、ZR3、ZS3形はφ40～φ125です。

スイッチ取付可能最小ストローク

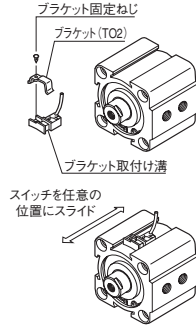
内径	スイッチ1個取付			スイッチ2個取付		
	ZR形	ZS形	KS形	ZR形	ZS形	KS形
φ12	5	5	10	10	10	20
φ16	5	5	10	10	10	20
φ20	5	5	10	10	10	20
φ25	5	5	10	10	10	20
φ32	5	5	10	10	10	20
φ40	5	5	10	10	10	20
φ50	5	5	10	10	10	20
φ63	5	5	10	10	10	20
φ80	5	5	10	10	10	20
φ100	5	5	10	10	10	20
φ125	5	5	15	10	10	25

スイッチ検出位置の設定方法

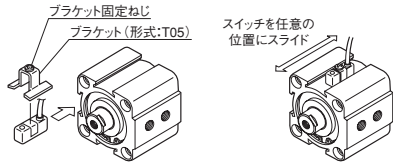
ZR2形・ZS2形
締付トルク約0.2N・m



ZR3形・ZS3形
締付トルク約0.4N・m



KS形
締付トルク約0.4N・m



1. シリンダストローク端検出の場合は、スイッチのコード部が、シリンダ中央側へ向くようにしてください。
2. スイッチを任意の検出位置へスライドさせてください。シリンダストローク端検出の場合は、UX寸法位置へ取付けてください。

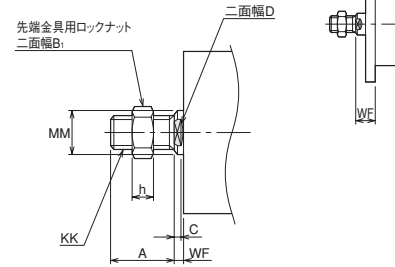
単位：mm

ロッド先端おねじ仕様

スタンダード

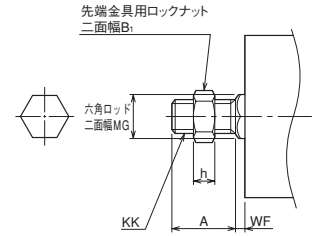
(内径φ12~φ125)

- 複動形片ロッド
- FA形の場合



回転レス

(内径φ20~φ100)



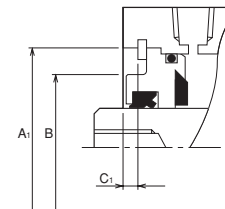
●FA形の場合は、WF寸法が長くなりますので手配される場合は注意してください。

寸法表

記号 内径	ロックナット部品形式	A	B ₁	C	D	h	KK	MG	MM	WF	
										SD・ST	FA
φ12	LNA-05Z-A	10 (8.5)	8	3.5	5	3.2	M5×0.8	—	φ6	3.5	—
φ16	LNA-05Z-A	10 (8.5)	8	3.5	5	3.2	M5×0.8	—	φ6	3.5	—
φ20	LNA-08Z-A	16 (13.5)	13	3.5	8	5	M8×1.25	9	φ10	5	—
φ25	LNA-08Z-A	16 (13.5)	13	3.5	8	5	M8×1.25	9	φ10	5	—
φ32	LNA-12Z-A	24 (21.5)	19	3.5	14	7	M12×1.25	14	φ16	5	—
φ40	LNA-12Z-A	24 (21.5)	19	3.5	14	7	M12×1.25	14	φ16	5	15
φ50	LNA-16Z-A	32 (29)	22	3.5	18	10	M16×1.5	19	φ20	5	15
φ63	LNA-16Z-A	32 (29)	22	3.5	18	10	M16×1.5	19	φ20	5	15
φ80	LNA-20Z-A	40 (37)	27	5	22	12	M20×1.5	23	φ25	6.5	21.5
φ100	LNA-20Z-A	40 (37)	27	5	22	12	M20×1.5	23	φ25	6.5	21.5
φ125	LNA-27Z-A	54 (50)	36	5	29	16	M27×2	—	φ32	6.5	21.5

※A寸法の()内数値は、ねじ長さ寸法です。

本体インロー部寸法



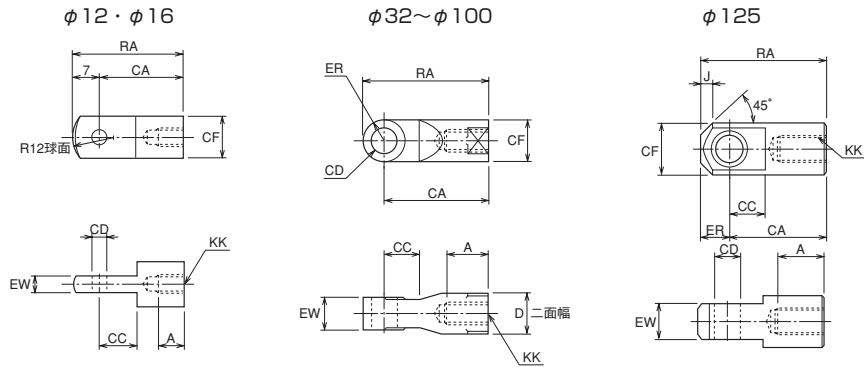
寸法表

項目 内径	A ₁	B		C ₁
		スタンダード	回転レス	
φ12	φ13H8	—	—	1.5 ⁰ _{-0.1}
φ16	φ17H8	—	—	1.5 ⁰ _{-0.1}
φ20	φ22H8	φ13	—	1.9 ⁰ _{-0.1}
φ25	φ26H8	φ16	—	1.7 ⁰ _{-0.1}
φ32	φ34H8	φ22.5	—	2 ⁰ _{-0.1}
φ40	φ42H8	φ29.5	φ30	3.5 ⁰ _{-0.1}
φ50	φ52H8	φ36	φ37.5	4 ⁰ _{-0.1}
φ63	φ65H8	φ36	φ40.5	5 ⁰ _{-0.1}
φ80	φ82H8	φ50	φ50	4.5 ⁰ _{-0.1}
φ100	φ102H8	φ55	φ55	5.8 ⁰ _{-0.1}
φ125	φ130H8	φ60	—	7 ⁰ _{-0.1}

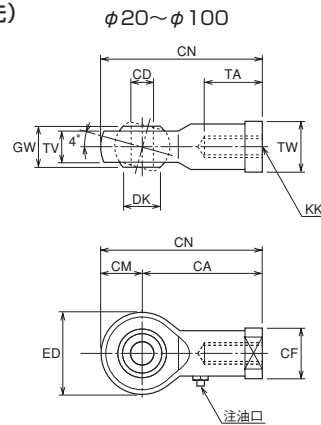
CAD/DATA
10S-1/TAS1内径 提供できます。

先端金具

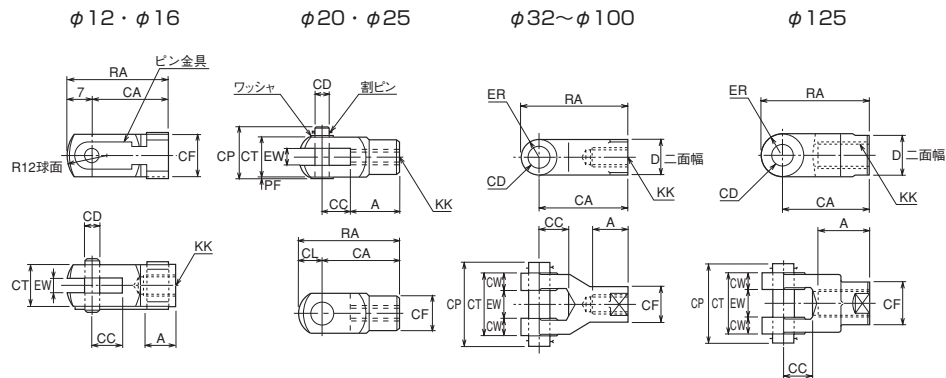
1山先端金具(T先)



1山先端金具球面軸受付(S先)



2山先端金具(Y先)ピン付



寸法表

記号 内径	部品形式	A	CA	CC	CD	CF	D	ER	EW	J	KK	RA
φ12	RTA-05-A	8	25	14	φ5.1	□12	—	—	6.4	—	M5×0.8	32
φ16	RTA-05-A	8	25	14	φ5.1	□12	—	—	6.4	—	M5×0.8	32
φ32	RTA-12-A	25	60	20	φ14H9	φ24	24	R12	20 ⁰ _{-0.1}	—	M12×1.25	72
φ40	RTA-12-A	25	60	20	φ14H9	φ24	24	R12	20 ⁰ _{-0.1}	—	M12×1.25	72
φ50	RTA-16-A	33	60	20	φ14H9	φ28	27	R14	20 ⁰ _{-0.1}	—	M16×1.5	74
φ63	RTA-16-A	33	60	20	φ14H9	φ28	27	R14	20 ⁰ _{-0.1}	—	M16×1.5	74
φ80	RTA-20-A	41	85	30	φ20H9	φ36	36	R19	32 ⁰ _{-0.1}	—	M20×1.5	104
φ100	RTA-20-A	41	85	30	φ20H9	φ36	36	R19	32 ⁰ _{-0.1}	—	M20×1.5	104
φ125	RTA-27-A	56	100	32	φ20H9	φ49	—	20	32 ⁰ _{-0.1}	13	M27×2	120

寸法表

記号 内径	部品形式	CA	CD	CF	CM	CN	DK	ED	GW	KK	TA	TV	TW
φ20	RSA-08-A	36	φ8H9	φ16	11	47	φ10.4	22	12 ⁰ _{-0.1}	M8×1.25	17	9±0.1	14
φ25	RSA-08-A	36	φ8H9	φ16	11	47	φ10.4	22	12 ⁰ _{-0.1}	M8×1.25	17	9±0.1	14
φ32	RSA-12-A	50	φ12H9	φ22	15	65	φ15.4	30	16 ⁰ _{-0.1}	M12×1.25	24	12±0.1	19
φ40	RSA-12-A	50	φ12H9	φ22	15	65	φ15.4	30	16 ⁰ _{-0.1}	M12×1.25	24	12±0.1	19
φ50	RSA-16-A	64	φ16H9	φ27	19	83	φ19.4	38	21 ⁰ _{-0.1}	M16×1.5	33	15±0.1	22
φ63	RSA-16-A	64	φ16H9	φ27	19	83	φ19.4	38	21 ⁰ _{-0.1}	M16×1.5	33	15±0.1	22
φ80	RSA-20-A	77	φ20H9	φ34	23	100	φ24.4	46	25 ⁰ _{-0.1}	M20×1.5	40	18±0.1	30
φ100	RSA-20-A	77	φ20H9	φ34	23	100	φ24.4	46	25 ⁰ _{-0.1}	M20×1.5	40	18±0.1	30

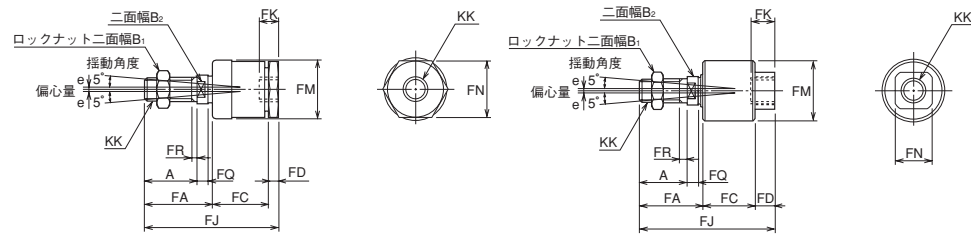
寸法表

記号 内径	部品形式	A	CA	CC	CD	CF	CL	CP	CT	CW	D	ER	EW	KK	PF	RA
φ12	RYA-05-A	11	21	10	φ5.1	φ12	—	—	□12	—	—	—	6.5	M5×0.8	—	28
φ16	RYA-05-A	11	21	10	φ5.1	φ12	—	—	□12	—	—	—	6.5	M5×0.8	—	28
φ20	RYA-08-A	16	32	16	φ8 ^{H8} _{T7}	φ14	10	24.5	□16	—	—	—	8 ^{+0.4} _{+0.1}	M8×1.25	2	42
φ25	RYA-08-A	16	32	16	φ8 ^{H8} _{T7}	φ14	10	24.5	□16	—	—	—	8 ^{+0.4} _{+0.1}	M8×1.25	2	42
φ32	RYA-12-1-A	25	60	20	φ14 ^{H9} _{T8}	φ24	—	58	44	12	24	R12	20 ^{+1.5} _{+0.5}	M12×1.25	—	72
φ40	RYA-12-1-A	25	60	20	φ14 ^{H9} _{T8}	φ24	—	58	44	12	24	R12	20 ^{+1.5} _{+0.5}	M12×1.25	—	71
φ50	RYA-16-A	33	60	18	φ14 ^{H9} _{T8}	φ28	—	58	44	12	27	R14	20 ^{+1.5} _{+0.5}	M16×1.5	—	74
φ63	RYA-16-A	33	60	18	φ14 ^{H9} _{T8}	φ28	—	58	44	12	27	R14	20 ^{+1.5} _{+0.5}	M16×1.5	—	74
φ80	RYA-20-A	41	85	28	φ20 ^{H9} _{T8}	φ36	—	78	64	16	36	R19	32 ^{+1.5} _{+0.5}	M20×1.5	—	104
φ100	RYA-20-A	41	85	28	φ20 ^{H9} _{T8}	φ36	—	78	64	16	36	R19	32 ^{+1.5} _{+0.5}	M20×1.5	—	104
φ125	RYA-27-A	56	100	35	φ20 ^{H9} _{T8}	φ40	—	78	64	16	40	R20	32 ^{+1.5} _{+0.5}	M27×2	—	120

Fジョイント(F先)

φ20・φ25

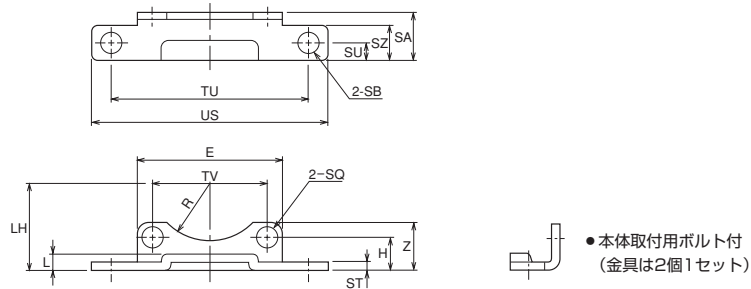
φ32～φ125



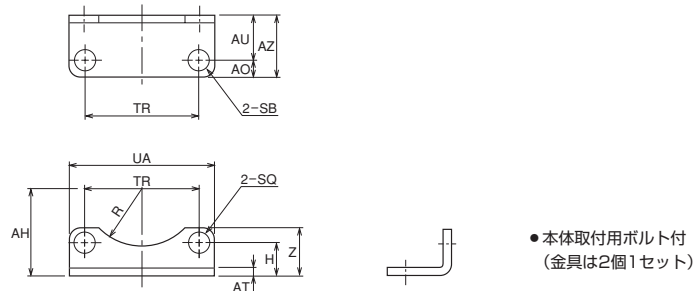
- Fジョイントのソケットへのねじ込み量は、ねじ径と同寸法以上にはしないでください。
(ねじ込み突きあたり後1～2回転もどしてロックナットで固定してください。)なおねじ込みすぎは作動不良の原因となります。
- CA、CB金具と併用しないでください。

支持金具

LA(軸直角方向フート形)



LB(軸方向フート形)



寸法表

記号 内径	部品形式	A	B ₁	B ₂	e	FA	FC	FD	FJ	FK	FM	FN	FQ	FR	KK
φ20	RFS-08T	22.5	13	8	0.5	28	22.5	3.5	54	9	φ20	19	4.5	2.5	M8×1.25
φ25	RFS-08T	22.5	13	8	0.5	28	22.5	3.5	54	9	φ20	19	4.5	2.5	M8×1.25
φ32	RFS-12T	24	19	13	1	33	25.5	11	69.5	13.5	φ32	□19	7	3.5	M12×1.25
φ40	RFS-12T	24	19	13	1	33	25.5	11	69.5	13.5	φ32	□19	7	3.5	M12×1.25
φ50	RFS-16T	32	22	17	1.5	43	33	13	89	16	φ40	□24	8	4	M16×1.5
φ63	RFS-16T	32	22	17	1.5	43	33	13	89	16	φ40	□24	8	4	M16×1.5
φ80	RFS-20T080	40	27	22	2	53	42	15	110	22	φ50	□30	9	5	M20×1.5
φ100	RFS-20T100	40	27	24	2.5	56	49	18	123	24	φ64	□36	12	6	M20×1.5
φ125	RFS-27T	54	36	32	2.5	74	62	21	157	30	φ76	□46	14	7	M27×2

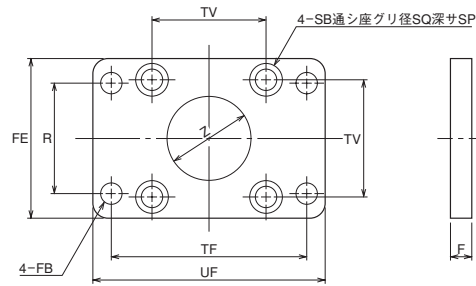
寸法表

記号 内径	部品形式	E	H	L	LH	R	SA	SB	SQ	ST	SU	SZ	TU	TV	US	Z
φ40	MAS1-MA040	53	12.5	6	32.5	R21	19	φ6.6	φ6.6	3.2	6.5	13	73	40	87	19.5
φ50	MAS1-MA050	64	13	6	38	R26	22	φ9	φ9	3.2	8	16	87	50	103	20
φ63	MAS1-MA063	77	14.5	6	44.5	R27	25	φ11	φ11	3.2	9.5	19	109	60	127	23.5
φ80	MAS1-MA080	100	20	8.5	58.5	R33	32	φ14	φ14	4.5	11	22	123	77	145	31
φ100	MAS1-MA100	117	20	8.5	67	—	32	φ14	φ14	4.5	11	22	137	94	159	31
φ125	MAS1-MA125	144	24	10	82	—	39	φ18	φ18	6	14	28	172	116	200	38

寸法表

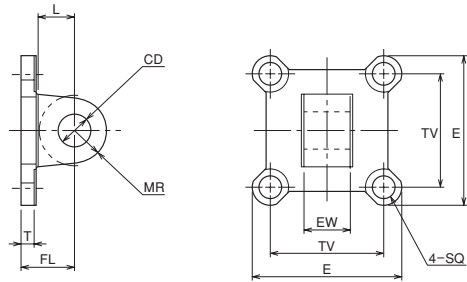
記号 内径	部品形式	AH	AO	AT	AU	AZ	H	R	SB	SQ	TR	UA	Z
φ40	MAS1-LB040	32.5	7	3.2	15	22	12.5	R21	φ6.6	φ6.6	40	53	19
φ50	MAS1-LB050	38	9	3.2	18	27	13	R26	φ9	φ9	50	64	20
φ63	MAS1-LB063	44.5	11	3.2	20	31	14.5	R27	φ11	φ11	60	77	23.5
φ80	MAS1-LB080	58.5	14	4.5	25	39	20	R33	φ14	φ14	77	100	31
φ100	MAS1-LB100	67	14	4.5	25	39	20	—	φ14	φ14	94	117	31
φ125	MAS1-LB125	82	18	6	31	49	24	—	φ18	φ18	116	144	38

FA(ロッド側フランジ形)・FB(ヘッド側フランジ形)



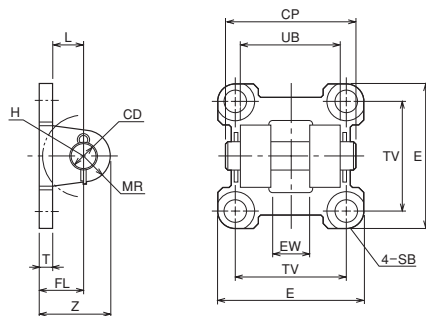
●本体取付用ボルト付

CA(アイ形)



●本体取付用ボルト付

CB(クレビス形・ピン付)



●本体取付用ボルト付

寸法表

記号 内径	部品形式	F	FB	FE	R	SB	SP	SQ	TF	TV	UF	Z
φ40	MAS1-FA040	10	φ7	56	36	φ6.6	4.5	11	70	40	84	φ30
φ50	MAS1-FA050	10	φ9	70	47	φ9	5.5	15	86	50	104	φ37
φ63	MAS1-FA063	10	φ9	84	56	φ11	6.5	19	98	60	116	φ41
φ80	MAS1-FA080	16	φ12	105	70	φ14	7.5	22	126	77	150	φ51
φ100	MAS1-FA100	16	φ12	121	84	φ14	7.5	22	143	94	165	φ56
φ125	MAS1-FA125	16	φ14	150	116	φ18	9	29	174	116	202	φ61

寸法表

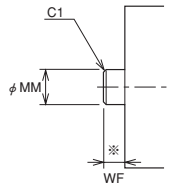
記号 内径	部品形式	CD	E	EW	FL	L	MR	SQ	T	TV
φ40	MAS1-CA040	φ14H9 ^{+0.043} ₀	53	20 ⁰ _{-0.084}	24	16	R14	φ6.6	6.5	40
φ50	MAS1-CA050	φ14H9 ^{+0.043} ₀	64	20 ⁰ _{-0.084}	24	16	R14	φ9	6.5	50
φ63	MAS1-CA063	φ14H9 ^{+0.043} ₀	77	20 ⁰ _{-0.084}	24	16	R14	φ11	6.5	60
φ80	MAS1-CA080	φ20H9 ^{+0.062} ₀	100	32 ⁰ _{-0.100}	32	21	R19	φ14	9.5	77
φ100	MAS1-CA100	φ20H9 ^{+0.054} ₀	117	32 ⁰ _{-0.100}	32	21	R19	φ14	9.5	94
φ125	MAS1-CA125	φ20H9 ^{+0.043} ₀	144	32 ⁰ _{-0.100}	35	21	R19	φ18	12.5	116

寸法表

記号 内径	部品形式	CD	CP	E	EW	FL	H	L	MR	SB	T	TV	UB	Z
φ40	MAS1-CB040	φ14 ^{H9} _{T8}	52	53	20 ^{+0.7} _{+0.5}	24	R18	15	R14	φ6.6	7.5	40	38	38
φ50	MAS1-CB050	φ14 ^{H9} _{T8}	63	64	20 ^{+0.7} _{+0.5}	24	R21	15	R14	φ9	7.5	50	49	38
φ63	MAS1-CB063	φ14 ^{H9} _{T8}	66	77	20 ^{+0.7} _{+0.5}	24	R22	15	R14	φ11	7.5	60	52	38
φ80	MAS1-CB080	φ20 ^{H9} _{T8}	78	100	32 ^{+0.7} _{+0.5}	32	R30	20	R19	φ14	10.5	77	64	51
φ100	MAS1-CB100	φ20 ^{H9} _{T8}	78	117	32 ^{+0.7} _{+0.5}	32	R30	20	R19	φ14	10.5	94	64	51
φ125	MAS1-CB125	φ20 ^{H9} _{T8}	78	144	32 ^{+0.7} _{+0.5}	35	R32	20	R19	φ18	13.5	116	64	54

ロッド先端特殊(スタンダード(丸ロッド)/回転レス(六角ロッド))

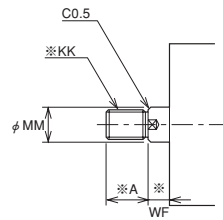
A10



基準寸法表

記号	内径	φ12	φ16	φ20	φ25	φ32	φ40	φ50	φ63	φ80	φ100	φ125
MM		6	6	10	10	16	16	20	20	25	25	32
WF		8	8	8	10	10	10	10	10	14	14	14

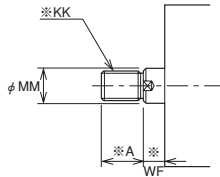
A14



基準寸法表

記号	内径	φ12	φ16	φ20	φ25	φ32	φ40	φ50	φ63	φ80	φ100	φ125
A		10	10	16	16	24	24	32	32	40	40	54
KK		M5×0.8	M8×1.25	M12×1.25	M16×1.5	M20×1.5	M27×2					
MM		6	6	10	10	16	16	20	20	25	25	32
WF		8	8	8	10	10	10	10	10	14	14	14

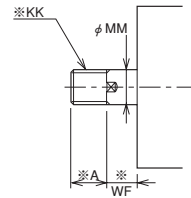
A15



基準寸法表

記号	内径	φ12	φ16	φ20	φ25	φ32	φ40	φ50	φ63	φ80	φ100	φ125
A		10	10	16	16	24	24	32	32	40	40	54
KK		M5×0.8	M8×1.25	M12×1.25	M16×1.5	M20×1.5	M27×2					
MM		6	6	10	10	16	16	20	20	25	25	32
WF		8	8	8	10	10	10	10	10	14	14	14

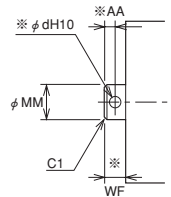
A16



基準寸法表

記号	内径	φ12	φ16	φ20	φ25	φ32	φ40	φ50	φ63
A		10	10	16	16	24	24	32	32
KK		M6×1	M10×1.25	M16×1.5	M20×1.5				
MM		6	6	10	10	16	16	20	20
WF		8	8	8	10	10	10	10	10

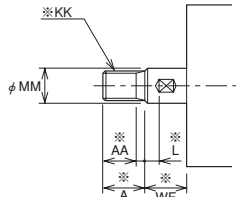
A20



基準寸法表

記号	内径	φ12	φ16	φ20	φ25	φ32	φ40	φ50	φ63	φ80	φ100	φ125
AA		3.5	3.5	6	6	8	8	12	12	14	14	18
d		3	3	5	5	8	8	10	10	12	12	14
MM		6	6	10	10	16	16	20	20	25	25	32
WF		9	9	15	15	24	24	30	30	36	36	45

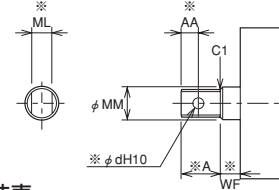
A28



基準寸法表

記号	内径	φ12	φ16	φ20	φ25	φ32	φ40	φ50	φ63	φ80	φ100	φ125
A		10	10	16	16	24	24	32	32	40	40	54
AA		8.5	8.5	13.5	13.5	21.5	21.5	29	29	37	37	50
KK		M5×0.8	M8×1.25	M12×1.25	M16×1.5	M20×1.5	M27×2					
L		6	6	6	6	8	8	10	10	10	10	10
MM		6	6	10	10	16	16	20	20	25	25	32
WF		14	14	14	16	18	18	20	20	24	24	24

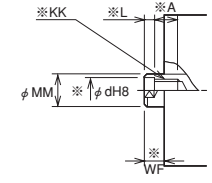
A30



基準寸法表

記号	内径	φ12	φ16	φ20	φ25	φ32	φ40	φ50	φ63	φ80	φ100	φ125
A		9	9	15	15	24	24	30	30	36	36	45
AA		3.5	3.5	6	6	8	8	12	12	14	14	18
d		3	3	5	5	8	8	10	10	12	12	14
ML		3.5	3.5	6	6	10	10	12	12	14	14	20
MM		6	6	10	10	16	16	20	20	25	25	32
WF		5	5	5	5	5	5	5	5	5	5	5

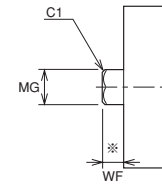
A37



基準寸法表

記号	内径	φ20	φ25	φ32	φ40	φ50	φ63	φ80	φ100	φ125
A		7	7	12	12	15	15	20	20	25
d		6	6	10	10	12	12	18	18	24
KK		M5×0.8	M8×1.25	M10×1.5	M16×2	M20×2.5				
L		5	5	7	7	10	10	10	10	10
MM		10	10	16	16	20	20	25	25	32
WF		8	10	10	10	10	10	14	14	14

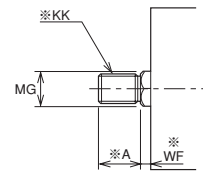
G10/回転レス



基準寸法表

記号	内径	φ20	φ25	φ32	φ40	φ50	φ63	φ80	φ100
MG		9	9	14	14	19	19	23	23
WF		8	10	10	10	10	10	14	14

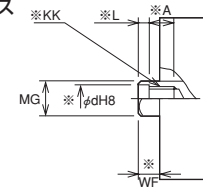
G15/回転レス



基準寸法表

記号	内径	φ20	φ25	φ32	φ40	φ50	φ63	φ80	φ100
A		16	16	24	24	32	32	40	40
KK		M8×1.25	M12×1.25	M16×1.5	M20×1.5				
MG		9	9	14	14	19	19	23	23
WF		5	5	5	5	5	5	6.5	6.5

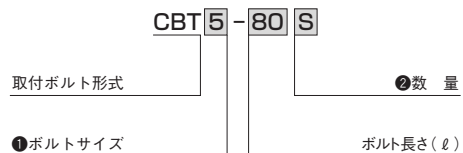
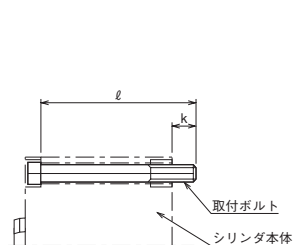
G37/回転レス



基準寸法表

記号	内径	φ20	φ25	φ32	φ40	φ50	φ63	φ80	φ100
A		7	7	12	12	15	15	20	20
d		6	6	10	10	12	12	18	18
KK		M5×0.8	M8×1.25	M10×1.5	M16×2				
L		5	5	7	7	10	10	10	10
MG		9	9	14	14	19	19	23	23
WF		8	10	10	10	10	10	14	14

- ロッド先端形状変更についての詳しい仕様、寸法および納期についてはお問い合わせください。
- ※印の寸法で標準寸法以外を希望される場合は、別途ご相談ください。



記号説明

①	ボルトサイズ				②	数 量	
	3	M3	8	M8		S	2本
	5	M5	10	M10	D	4本	
	6	M6	12	M12			

スイッチセット／スタンダード(10S-1R)

構 造	シリンダ内径	k	ス ト ロ ー ク			
			5	10	15	20
複 動 形 片ロッド 10S-1R	φ12	6.5	CBT3-35S	CBT3-40S	CBT3-45S	CBT3-50S
	φ16	6.5	CBT3-35S	CBT3-40S	CBT3-45S	CBT3-50S
	φ20	10.5	CBT5-40S	CBT5-45S	CBT5-50S	CBT5-55S
	φ25	9.5	CBT5-40S	CBT5-45S	CBT5-50S	CBT5-55S
	φ32	10.5	CBT5-45S	CBT5-50S	CBT5-55S	CBT5-60S
	φ40	10.5	CBT5-50D	CBT5-55D	CBT5-60D	CBT5-65D
	φ50	9.5	—	CBT6-55D	CBT6-60D	CBT6-65D
	φ63	12.6	—	CBT8-60D	CBT8-65D	CBT8-70D
	φ80	15	—	CBT10-65D	CBT10-70D	CBT10-75D
	φ100	15	—	CBT10-70D	CBT10-75D	CBT10-80D
φ125	20	—	CBT12-80D	CBT12-85D	CBT12-90D	
単 動 形 (スプリングリターン形) 10S-1RSR	φ12	6.5	CBT3-35S	CBT3-40S	—	—
	φ16	6.5	CBT3-35S	CBT3-40S	—	—
	φ20	10.5	CBT5-40S	CBT5-45S	—	—
	φ25	9.5	CBT5-40S	CBT5-45S	—	—
	φ32	10.5	CBT5-45S	CBT5-50S	—	—
	φ40	10.5	CBT5-50D	CBT5-55D	—	—
φ50	9.5	—	CBT6-55D	CBT6-60D	CBT6-65D	

スイッチセット／回転レス(10S-1RG)

構 造	シリンダ内径	k	ス ト ロ ー ク			
			5	10	15	20
複 動 形 片ロッド 10S-1RG	φ20	10.5	CBT5-50S	CBT5-55S	CBT5-60S	CBT5-65S
	φ25	9.5	CBT5-50S	CBT5-55S	CBT5-60S	CBT5-65S
	φ32	10.5	CBT5-55S	CBT5-60S	CBT5-65S	CBT5-70S
	φ40	10.5	CBT5-55D	CBT5-60D	CBT5-65D	CBT5-70D
	φ50	9.5	—	CBT6-60D	CBT6-65D	CBT6-70D
	φ63	12.6	—	CBT8-65D	CBT8-70D	CBT8-75D
	φ80	15	—	CBT10-70D	CBT10-75D	CBT10-80D
	φ100	15	—	CBT10-75D	CBT10-80D	CBT10-85D

- 下表ストロークのSD(基本形)においては、本体注文時に取付ボルトを付属して出荷いたします。

注)下表ストローク以外のSD(基本形)の場合は、左頁の取付ボルトキット一覧表参照のうえ、別手配してください。

又、次の場合にも取付ボルトを別手配してください。(ロッド先端特殊・端数ストローク品・ポート径及び本体特殊品・その他特殊品)

尚、取付ボルトサイズに制限があり取付不可能な場合は、ST(両面タップ付)をご使用ください。

ス ト ロ ー ク					
25	30	35	40	45	50
CBT3-55S	—	—	—	—	—
CBT3-55S	—	—	—	—	—
CBT5-60S	CBT5-65S	—	—	—	—
CBT5-60S	CBT5-65S	—	—	—	—
CBT5-65S	CBT5-70S	CBT5-75S	CBT5-80S	CBT5-85S	CBT5-90S
CBT5-70D	CBT5-75D	CBT5-80D	CBT5-85D	CBT5-90D	CBT5-95D
CBT6-70D	CBT6-75D	CBT6-80D	CBT6-85D	CBT6-90D	CBT6-95D
CBT8-75D	CBT8-80D	CBT8-85D	CBT8-90D	CBT8-95D	CBT8-100D
CBT10-80D	CBT10-85D	CBT10-90D	CBT10-95D	CBT10-100D	CBT10-105D
CBT10-85D	CBT10-90D	CBT10-95D	CBT10-100D	CBT10-105D	CBT10-110D
CBT12-95D	CBT12-100D	CBT12-105D	CBT12-110D	CBT12-115D	CBT12-120D
—	—	—	—	—	—
—	—	—	—	—	—
—	—	—	—	—	—
—	—	—	—	—	—
—	—	—	—	—	—
—	—	—	—	—	—

ス ト ロ ー ク					
25	30	35	40	45	50
CBT5-70S	CBT5-75S	—	—	—	—
CBT5-70S	CBT5-75S	—	—	—	—
CBT5-75S	CBT5-80S	CBT5-85S	CBT5-90S	CBT5-95S	CBT5-100S
CBT5-75D	CBT5-80D	CBT5-85D	CBT5-90D	CBT5-95D	CBT5-100D
CBT6-75D	CBT6-80D	CBT6-85D	CBT6-90D	CBT6-95D	CBT6-100D
CBT8-80D	CBT8-85D	CBT8-90D	CBT8-95D	CBT8-100D	CBT8-105D
CBT10-85D	CBT10-90D	CBT10-95D	CBT10-100D	CBT10-105D	CBT10-110D
CBT10-90D	CBT10-95D	CBT10-100D	CBT10-105D	CBT10-110D	CBT10-115D