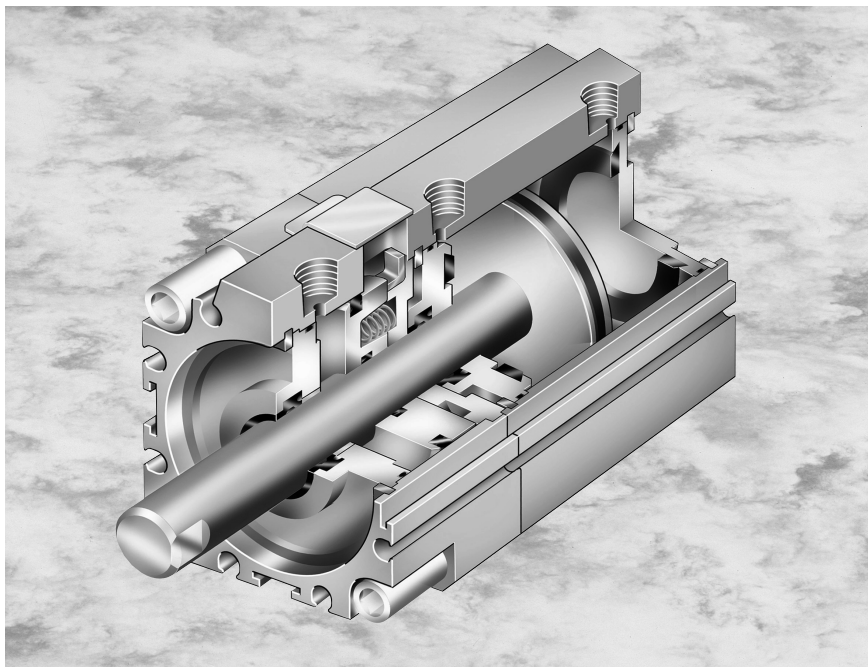


## フリーポジション、ワンウェイロック付薄形空気圧シリンダ



落下防止シリンダ

10S-6C1  
10S-6C2

## 特徴

## 1 ストロークの任意位置でロック

ストロークエンドを含め、ストローク中のどの位置でもロックが可能です。

## 2 ロック方向は片方向

ロック逆方向はピストンロッドが自由に動くため、ワークが挟まれても取り出しが容易です。

## 3 ロック解除が簡単

マイナスドライバーで簡単にロック解除できます。

## 4 ロック力は0.5MPa時のシリンダ出力に相当

## 5 トラブルも少なく長寿命

耐摩耗性に優れた円形スリット方式のロックプレートを採用しています。

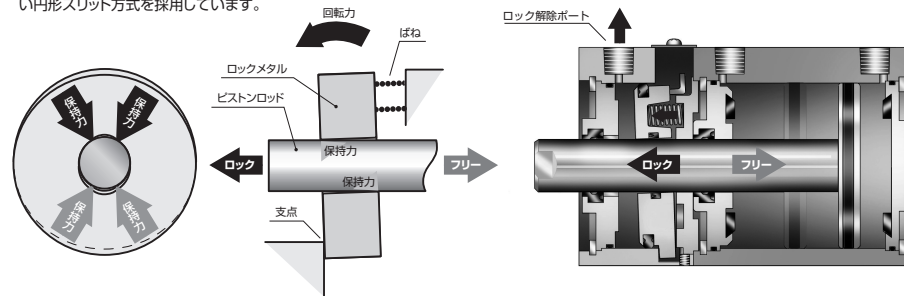
## 6 ロック方式は斜板式

ロックプレートに回転力を与えることによりピストンロッドを保持します。

## ■動作原理 (10S-6C1 ロッド出方向ロック)

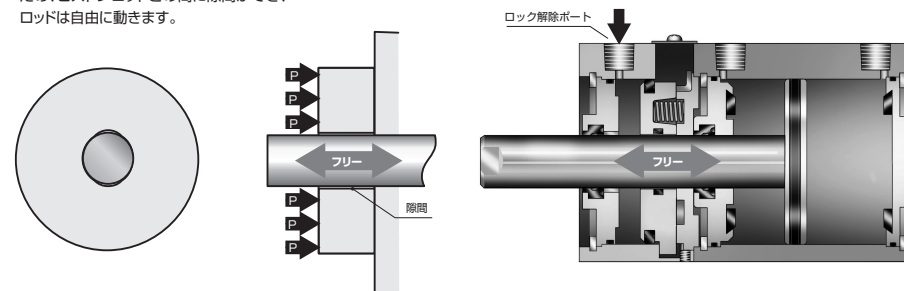
## ●ロック作動時

ロック解除ポートより排気すると、ばね力によりロックメタルが傾きピストンロッドを保持します。ロックメタルは耐摩耗性の高い円形スリット方式を採用しています。

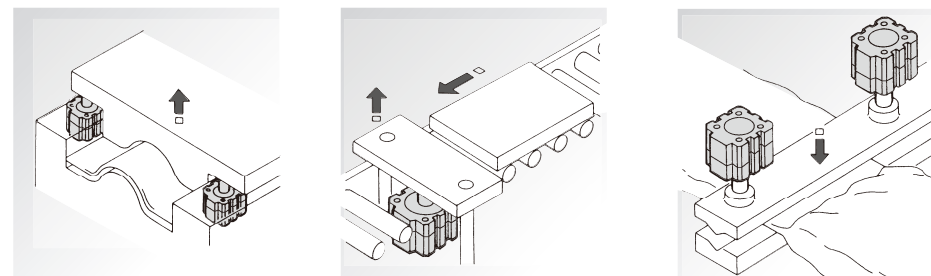


## ●ロック解除時

ロック解除ポートより圧縮空気を供給するとロックメタルは壁に押付けられ直立するため、ピストンロッドとの間に隙間ができ、ロッドは自由に動きます。



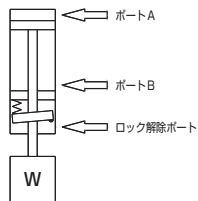
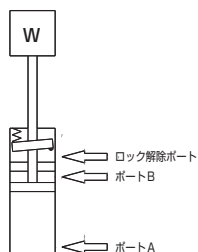
## ■用途例



## ●型押上げ時の安全機構

## 警告事項

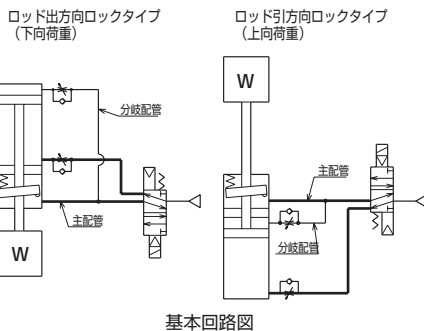
- (1) 本シリンダのロック機構は落下防止（シリンダ静止状態の保持）用です。非常停止・緊急停止（シリンダ作動状態からの停止）で使用の場合は寿命が著しく低下します。
- (2) 保持力が低下し危険ですので、ロック作動時にはピストンロッドに回転力（トルク）を加えないでください。また、ピストンロッドが回転しない機構でご使用ください。
- (3) ロック中に背圧がかかるとロックが外れる場合がありますので、電磁弁は単体またはマニホールドの個別排气形をご使用ください。
- (4) ロック解除時は必ず「ロッド出方向ロックタイプはポートB」、「ロッド引方向ロックタイプはポートA」に圧力を供給し、ロック機構に負荷がかからないようにしてからロックを解除してください。ポートA、Bともに排気し、ピストンロッドをロックしている状態で、ロッド出方向ロックタイプはポートA、ロッド引方向ロックタイプはポートBに圧力を供給すると、ロックを解除しない場合や、解除してもピストンロッドが飛び出すため、大変危険です。

ロッド出方向ロックタイプ  
(下向荷重)ロッド引方向ロックタイプ  
(上向荷重)

- (5) 保持力低下の原因となるため、ロック部への給油は行わないでください。
- (6) 危険ですので、ユーザーでの分解は絶対に行わないでください。

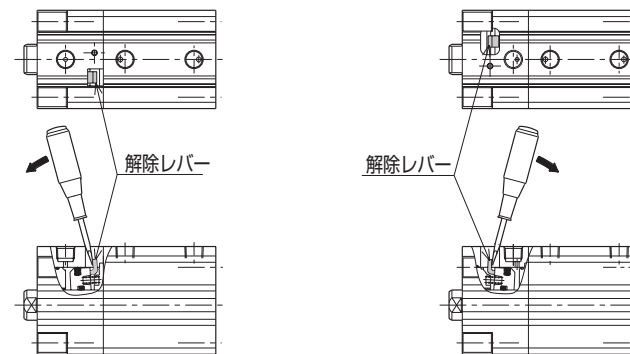
## 注意事項

- (1) 本シリンダのエア配管は基本回路図のようになってください。



- (2) 基本回路図において、主配管は分岐配管より太く短くしてください。
- (3) 配管は基本回路図のように、必ずパルプより後で配管を分岐し、ロックユニット部（ロック解除ポートを主配管）とシリンダ部（シリンダポートを分岐配管）へ配管してください。
- (4) シリンダ作動がロック解除より早くなると、ロックが解除しない場合や解除してもピストンロッドが飛び出す等の危険がありますので、ロック解除がシリンダ作動より早くなるように配管設計を行ってください。
- (5) ロック解除状態で長時間使用した（加圧放置）後、ロックさせようとした場合、ロックに 응답遅れが発生する場合があります。ロック部への加圧放置は行わずに、シリンダ作動毎にロック部を作動させてください。
- (6) 構造上、ロック時に1mm程度の落下（ピストンロッドの移動）が発生します。
- (7) 垂直取付等の使用で、エア圧力がない場合は手動解除操作時に保持力がなくなり、負荷の自重等によりピストンロッドが動く（下降する）ことがあります。その場合には、安全のため下記の準備を行ってから手動解除を行ってください。
  - ・負荷にストッパを設ける。
  - ・シリンダにエア圧を加え、負荷バランスをとる。
  - ・負荷を取り除く。

## 手動解除説明図



ロッド出方向ロックタイプ（ロック方向←）

ロッド引方向ロックタイプ（ロック方向→）

## 注意

垂直取付等の使用で、エア圧力がない場合は手動解除操作時に保持力がなくなり、負荷の自重等によりピストンロッドが動く（下降する）ことがあります。その場合には、安全のため下記の準備を行ってから手動解除を行ってください。

- 負荷にストッパを設ける。
- シリンダにエア圧を加え、負荷バランスをとる。
- 負荷を取り除く。

## 手動解除手順

カバーをはずしマイナスドライバーを図の位置に入れ、矢印の方向に軽く傾けてください。解除レバーが持ち上がり、ロックが解除されピストンロッドがフリーになります。

## コンパクトな薄形空気圧シリンダに落下防止機能(フリーポジション・ワンウェイロック)を追加し、残圧排気時のシリンダの落下によるトラブルを解消。

- ストローク中の任意位置でロック。
- ロック方向は片方向。
- ロック力は0.5MPa時のシリンダ出力に相当。
- トラブルも少なく長寿命。
- ロック解除が簡単。



### シリンダ仕様

構造	複動形片ロッド・斜板式ロック機構付					
シリーズ	10S-6C1(ロッド出方向ロック) 10S-6C2(ロッド引方向ロック)					
シリンダ内径(mm)	φ20	φ25	φ32	φ40	φ50	φ63
使用流体	空気					
給油	不可					
最高使用圧力	1MPa(但し、ロック力は0.5MPa時のシリンダ出力に相当)					
最低使用圧力	0.25MPa(無負荷時)					
使用速度範囲	50~500mm/s			50~300mm/s		
耐圧力	1.5MPa					
使用温度範囲	-10~+60℃(但し、凍結なきこと)(スイッチセットは0~+60℃)					
クッション機構	両側クッションパット付					
ねじ公差	JIS6g/6H					
ストローク長さの許容差	+1.0~0mm					
支持形式	SD		ST(両面タップ付)・LA・LB・FA・FB・CA・CB			
ロッド先端ねじ	めねじ・おねじ					
ロック力(N)	150	235	386	603	943	1497
ロック方向	ロッド出方向又はロッド引方向					
ロック位置	ストロークの任意の位置でロック					

### 標準ストローク製作範囲

内径	シリンダストローク(mm)														おねじ仕様			
	5	10	15	20	25	30	35	40	45	50	60	70	75	80		90	100	
φ20	○	○	○	○	○	○	○	○	○	○	○	○	○	○	○	○	○	○
φ25	○	○	○	○	○	○	○	○	○	○	○	○	○	○	○	○	○	○
φ32	○	○	○	○	○	○	○	○	○	○	○	○	○	○	○	○	○	○
φ40	○	○	○	○	○	○	○	○	○	○	○	○	○	○	○	○	○	○
φ50	—	○	○	○	○	○	○	○	○	○	○	○	○	○	○	○	○	○
φ63	—	○	○	○	○	○	○	○	○	○	○	○	○	○	○	○	○	○

### 商品体系

構造		φ20	φ25	φ32	φ40	φ50	φ63
標準形	複動形片ロッド ロッド出方向ロック 10S-6C1	●	●	●	●	●	●
	複動形片ロッド ロッド引方向ロック 10S-6C2	●	●	●	●	●	●
スイッチセット	複動形片ロッド ロッド出方向ロック 10S-6RC1	●	●	●	●	●	●
	複動形片ロッド ロッド引方向ロック 10S-6RC2	●	●	●	●	●	●

注1) ●内径φ20、φ25はSD(基本形)のみ。

注2) ●内径φ32~φ63の基本形は、ST(両面タップ付)が基本形になります。

### 質量表

#### 複動形片ロッド/標準形/スイッチセット

単位:g

内径 (mm)	基本質量(SD・ST)		加算質量							先端金具質量			
	標準形	スイッチセット	ストロークmm あたりの加算質量	LA形	LB形	FA形 FB形	CA形	CB形	ロッド先端 おねじ仕様	1山 (S先)	1山 (T先)	2山 (Y先・Z先)	Fジョイント (F先)
φ20	154	182	2.5	—	—	—	—	—	10	55	—	—	56
φ25	221	259	3.2	—	—	—	—	—	20	100	—	—	108
φ32	318	369	4.1	96	84	210	145	165	43	—	160	270	—
φ40	480	522	4.9	110	100	275	205	220	43	—	160	270	—
φ50	814	923	7.4	160	150	415	275	380	74	—	210	340	—
φ63	1315	1417	8.6	260	240	560	375	505	74	—	210	340	—

### スイッチ加算質量

単位:g

内径 (mm)	スイッチ加算質量	
	PD・PE形	ZD136C-T
φ20	1:15 3:35	254
φ25		
φ32		
φ40		
φ50		
φ63		

●スイッチ加算質量の1、3はコード長さです。(1:1m 3:3m)

【計算式】シリンダ質量(g)=基本質量+(シリンダストロークmm×ストローク1mmあたりの加算質量)+支持金具質量+ロッド先端おねじ仕様+(スイッチ加算質量×スイッチ数量)+先端金具質量

【計算例】10S-6RC1 LB形 内径φ32 シリンダストローク50mm PD12L1(コード長さ1m) 2個 おねじ仕様 2山(Y先)  
369+(50×4.1)+84+(15×2)+43+220=951g

- 標準形
- スイッチセット

**標準形**  
 10S-6C1 : 複動形片ロッド  
 ロッド出方向ロック  
 10S-6C2 : 複動形片ロッド  
 ロッド引方向ロック

**スイッチセット**  
 10S-6RC1 : 複動形片ロッド  
 ロッド出方向ロック  
 10S-6RC2 : 複動形片ロッド  
 ロッド引方向ロック

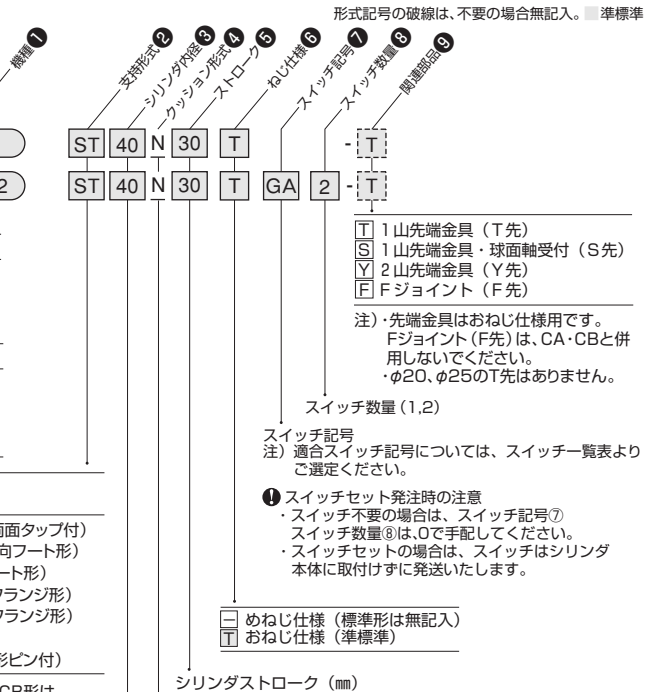
支持金具なし (φ20・φ25) **SD** SD形 (基本形)

- 支持金具取付用 (φ32~φ63)
- ST** ST形 (基本形/両面タップ付)
  - LA** LA形 (軸直角方向フート形)
  - LB** LB形 (軸方向フート形)
  - FA** FA形 (ロッド側フランジ形)
  - FB** FB形 (ヘッド側フランジ形)
  - CA** CA形 (アイ形)
  - CB** CB形 (クレビス形ピン付)

注) 支持形式ST・LA・LB・FA・FB・CA・CB形は、内径φ32~φ63になります。支持金具の本体のみを手配される場合は、ST形 (両面タップ付) を手配してください。支持形式FA形のシリンダ本体ST形 (両面タップ付) を手配される場合はWF寸法を下記の寸法に変更してください。

- めねじ φ32 15  
 φ40 17  
 φ50・φ63 18  
 おねじ φ32 13  
 φ40~φ63 15

注) 標準形にスイッチは取付けられません。



形式記号の破線は、不要の場合無記入。■ 標準

- T** 1山先端金具 (T先)
  - S** 1山先端金具・球面軸受付 (S先)
  - Y** 2山先端金具 (Y先)
  - F** Fジョイント (F先)
- 注)・先端金具はおねじ仕様です。Fジョイント (F先) は、CA・CBと併用しないでください。  
 ・φ20、φ25のT先はありません。

スイッチ数量 (1, 2)  
 スイッチ記号  
 注) 適合スイッチ記号については、スイッチ一覧表よりご確認ください。

- スイッチセット発注時の注意
- ・スイッチ不要の場合は、スイッチ記号⑦
- ・スイッチ数量⑧は、0で手記してください。
- ・スイッチセットの場合は、スイッチはシリンダ本体に取付けずに発送いたします。

- めねじ仕様 (標準形は無記入)
- おねじ仕様 (標準)

シリンダストローク (mm)

クッションパッド付

シリンダ内径 (mm)

10S-6C1	φ20, φ25, φ32
10S-6C2	φ40, φ50, φ63

### スイッチ一覧表

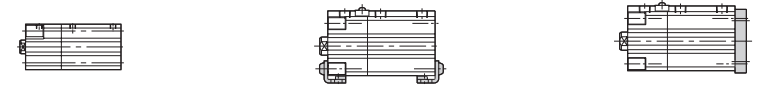
種類	スイッチ記号	負荷電圧範囲	負荷電流範囲	保護回路	表示灯	結線方式	コード長さ	分類		
有接点	<b>GA</b> PD12L1	DC24V AC110V	DC:2.5~40mA AC:2.5~20mA	なし	なし	0.2mm <sup>2</sup> 2芯外径φ2.6 コード後方取出し	1m	汎用		
	<b>GB</b> PD12L3						3m			
	<b>GC</b> PD11L1						1m			
	<b>GD</b> PD11L3		3m							
	<b>GE</b> PD32L1		DC:5~40mA AC:5~20mA		なし	発光ダイオード (ON時点灯)	0.2mm <sup>2</sup> 2芯外径φ2.6 コード後方取出し		1m	
	<b>GF</b> PD32L3								3m	
	<b>GG</b> PD31L1								1m	
	<b>GH</b> PD31L3		3m							
	無接点		<b>GJ</b> PD14L1		DC10~28V	5~20mA	あり		発光ダイオード (ON時点灯)	0.2mm <sup>2</sup> 2芯外径φ2.6 コード後方取出し
<b>GK</b> PD14L3		3m								
<b>GL</b> PD13L1		1m								
<b>GM</b> PD13L3		3m								
<b>GN</b> PE34L1		DC28V以下	0.1~40mA	なし	発光ダイオード (ON時点灯)	0.15mm <sup>2</sup> 3芯外径φ2.6 コード後方取出し		1m		
<b>GR</b> PE33L1								1m		
<b>GS</b> PE33L3								3m		
<b>NK</b> ZD136C-T		DC:10~28V	5~50mA	あり	発光ダイオード (2灯式 赤/緑)	0.5mm <sup>2</sup> 2芯外径φ6 コード後方取出し		5m	耐強磁界	

注) ●保護回路なしのスイッチにおいて、誘導負荷 (リレー等) を使用する場合は、必ず負荷に保護回路 (SK-100) を付けてください。  
 ●各スイッチの取扱いについては、巻末のスイッチ仕様欄を必ずお読みください。  
 ●ZD136C-Tはシリンダ内径φ32、φ40、φ50、φ63に取付可能です。  
 ●ZE形スイッチにつきましては、巻末のスイッチ仕様欄を参照ください。



### 支持形式

- SD** (基本形) φ20・φ25
- LA** (軸直角方向フート形) φ32~φ63
- FB** (ヘッド側フランジ形) φ32~φ63



- ST** (基本形/両面タップ付) φ32~φ63
- LB** (軸方向フート形) φ32~φ63
- CA** (アイ形) φ32~φ63



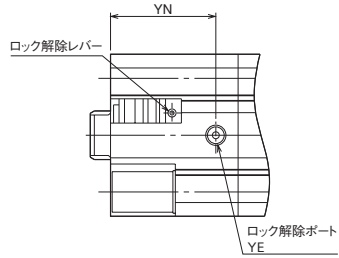
- FA** (ロッド側フランジ形) φ32~φ63
- CB** (クレビス形) φ32~φ63



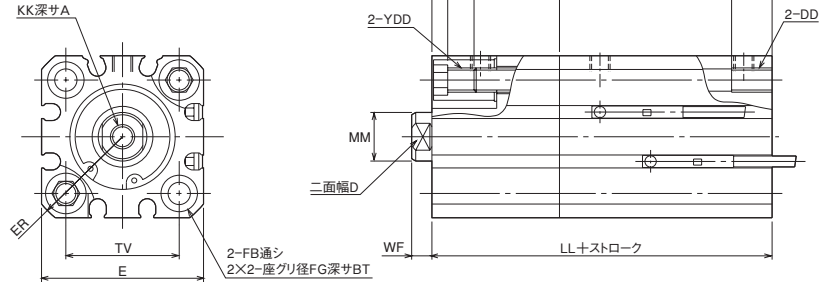
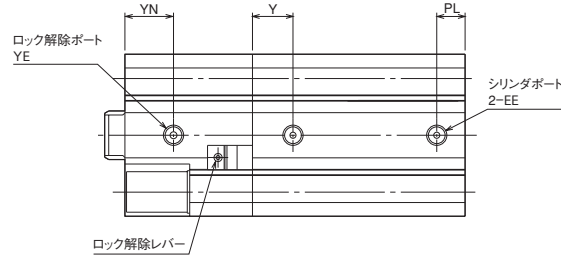
### SD

標準形/ロッド出方向ロック	10S-6C1	SD 内径 N	ストローク		
標準形/ロッド引方向ロック	10S-6C2	SD 内径 N	ストローク		
スイッチセット/ロッド出方向ロック	10S-6RC1	SD 内径 N	ストローク	スイッチ形式	スイッチ数量
スイッチセット/ロッド引方向ロック	10S-6RC2	SD 内径 N	ストローク	スイッチ形式	スイッチ数量

#### ●ロッド引方向ロック



#### ●ロッド出方向ロック



注)スイッチ取扱位置の詳細は10S-6シリーズを参照ください。

#### 寸法表

記号 内径	A	BB	BT	D	DD	E	EE	ER	FB	FG	HH		KK	LL		MM
	標準形	スイッチセット	標準形	スイッチセット	標準形	スイッチセット	標準形	スイッチセット	標準形	スイッチセット	標準形	スイッチセット	標準形	スイッチセット	標準形	スイッチセット
φ20	7	10	5.4	8	M6×1	□36	M5×0.8	R23.5	φ5.5	φ9	21.5	31.5	M5×0.8	48.5	58.5	φ10
φ25	12	10	5.4	10	M6×1	□40	M5×0.8	R26	φ5.5	φ9	22.5	32.5	M6×1	54	64	φ12

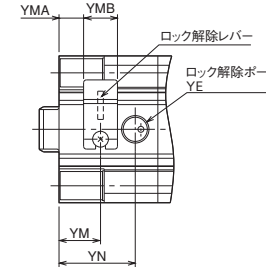
  

記号 内径	PL (標準形)		Y (標準形)		Y		Y		Y		YN				
	ストローク	スイッチセット	ストローク	スイッチセット	YBB	YBT	YDD	YE	YL	10S-6C1	10S-6C2				
φ20	6	7	7	□25.5	4.5	9	10	10	6.1	3.9	M6×1	M5×0.8	27	10	22
φ25	6	7	7	□28	5	9	10	10	6.1	3.9	M6×1	M5×0.8	31.5	12	26

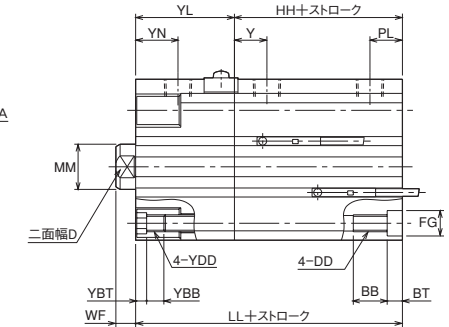
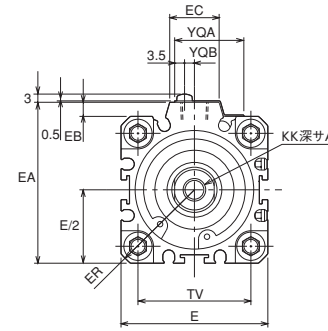
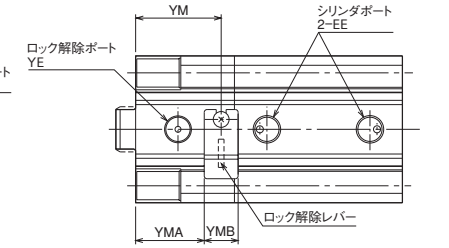
### ST

標準形/ロッド出方向ロック	10S-6C1	ST 内径 N	ストローク		
標準形/ロッド引方向ロック	10S-6C2	ST 内径 N	ストローク		
スイッチセット/ロッド出方向ロック	10S-6RC1	ST 内径 N	ストローク	スイッチ形式	スイッチ数量
スイッチセット/ロッド引方向ロック	10S-6RC2	ST 内径 N	ストローク	スイッチ形式	スイッチ数量

#### ●ロッド引方向ロック



#### ●ロッド出方向ロック



注)スイッチ取扱位置の詳細は10S-6シリーズを参照ください。

#### 寸法表

記号 内径	A	BB	BT	D	DD	E	EA	EB	EC	EE	ER	FG	HH		KK	LL		MM	PL (標準形)		PL
	標準形	スイッチセット	標準形	スイッチセット	標準形	スイッチセット	標準形	スイッチセット	標準形	スイッチセット	標準形	スイッチセット	標準形	スイッチセット	標準形	スイッチセット	標準形	スイッチセット	標準形	スイッチセット	標準形
φ32	13	12	5.4	14	M6×1	□45	49.5	4.5	15	Rc1/8	R30	φ9	23	33	M8×1.25	56.5	66.5	φ16	6	8	8
φ40	13	12	5.4	14	M6×1	□52	57	5	17.5	Rc1/8	R34.5	φ9	29.5	39.5	M8×1.25	64.5	74.5	φ16	10	11.5	11.5
φ50	15	14	8	17	M8×1.25	□64	71	7	19	Rc1/4	R42.5	φ11	30.5	40.5	M10×1.5	69.5	79.5	φ20	-	12	12
φ63	15	18	10.5	17	M10×1.5	□77	84	7	19	Rc1/4	R51	φ14	36	46	M10×1.5	80.5	90.5	φ20	-	14.5	14.5

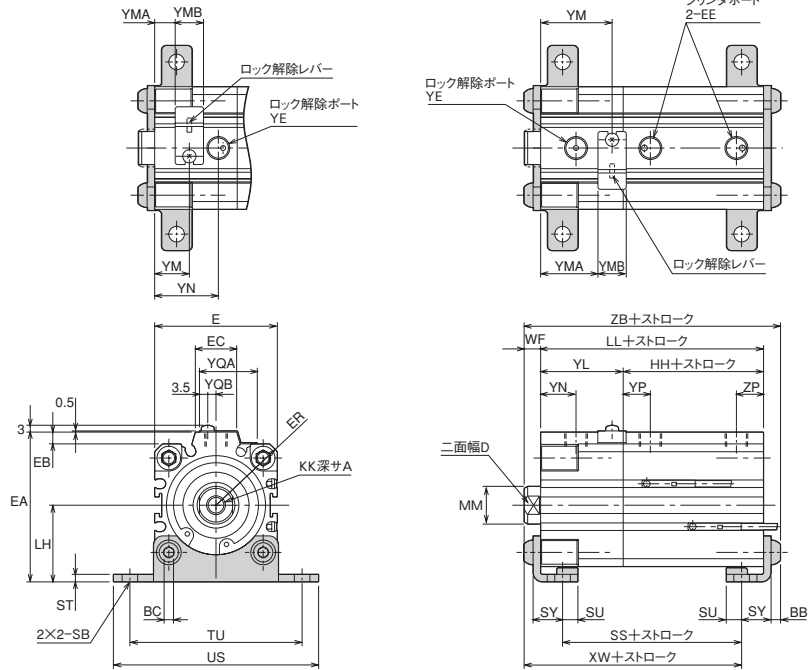
記号 内径	TV	WF	Y (標準形)		Y	Y	Y	Y	Y	Y	Y	Y	Y	Y	Y	Y	Y	Y	Y	Y	Y	Y
	ストローク	スイッチセット	ストローク	スイッチセット	YBB	YBT	YDD	YE	YL	10S-6C1	10S-6C2	10S-6C1	10S-6C2	YMB	10S-6C1	10S-6C2	YQA	YQB				
φ32	□34	7	10	11	11	6.1	3.9	M6×1	Rc1/8	33.5	29.5	12.4	20.5	7.4	14	12	25.5	17.5	0			
φ40	□40	7	10	11.5	11.5	6.1	3.9	M6×1	Rc1/8	35	30.3	14.7	24.3	8.7	12	15	27	24.5	3.5			
φ50	□50	8	-	12	12	7.8	4.7	M8×1.25	Rc1/4	39	33	15.7	26	8.7	14	15	30	26.5	4.5			
φ63	□60	8	-	14.5	14.5	9.5	4	M10×1.5	Rc1/4	44.5	37	16.2	28.5	7.7	17	15.5	34	29.5	3.5			

### LA

標準形/ロッド出方向ロック	10S-6C1	LA	内径	N	ストローク				
標準形/ロッド引方向ロック	10S-6C2	LA	内径	N	ストローク				
スイッチセット/ロッド出方向ロック	10S-6RC1	LA	内径	N	ストローク	スイッチ形式	スイッチ数量		
スイッチセット/ロッド引方向ロック	10S-6RC2	LA	内径	N	ストローク	スイッチ形式	スイッチ数量		

#### ●ロッド引方向ロック

#### ●ロッド出方向ロック



注)スイッチ取扱位置の詳細は10S-6シリーズを参照ください。

#### 寸法表

記号	標準形										標準形				標準形									
	A	BB	BC	D	E	EA	EB	EC	EE	ER	HH	KK	LL	MM	SB	SS	ST	SU	SY	TU				
φ32	13	4	4	14	45	55.5	4.5	15	Rc1/8	R30	23	33	M8X1.25	28.5	56.5	66.5	φ16	φ6.6	37.9	47.9	3.2	6.5	12.5	65
φ40	13	4	4	14	52	63.5	5	17.5	Rc1/8	R34.5	29.5	39.5	M8X1.25	32.5	64.5	74.5	φ16	φ6.6	45.9	55.9	3.2	6.5	12.5	73
φ50	15	5	5	17	64	77	7	19	Rc1/4	R42.5	30.5	40.5	M10X1.5	38	69.5	79.5	φ20	φ9	47.9	57.9	3.2	8	14	87
φ63	15	6	6	17	77	90	7	19	Rc1/4	R51	36	46	M10X1.5	44.5	80.5	90.5	φ20	φ11	55.9	65.9	3.2	9.5	15.5	109

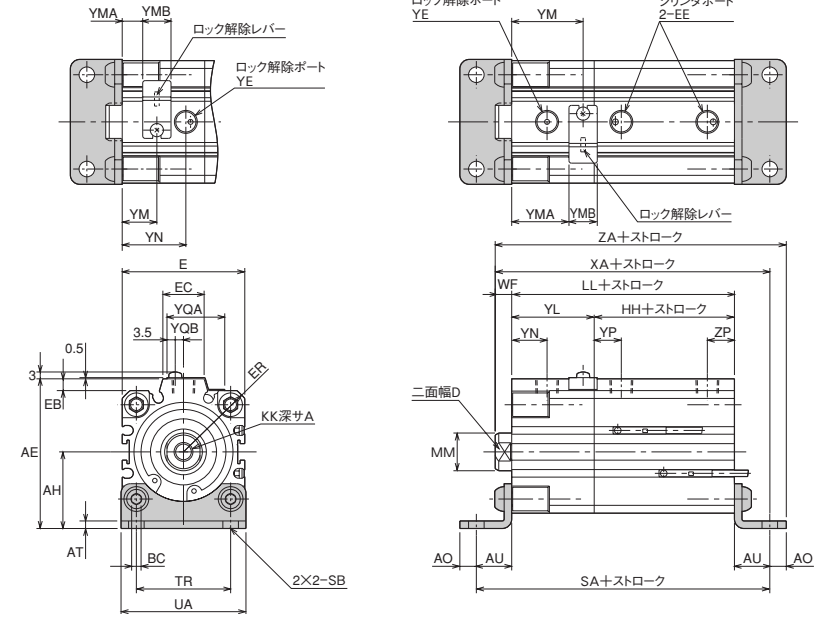
記号	標準形		標準形		標準形		標準形		標準形		標準形		標準形		標準形		標準形						
	US	WF	YMA	YMB	YN	YP	YQ	YQB	ZB	標準形	ZP	標準形	標準形	標準形	標準形	標準形	標準形	標準形					
φ32	78	7	54.2	64.2	Rc1/8	33.5	29.5	12.4	20.5	7.4	14	12	25.5	10	11	11	17.5	0	70.7	80.7	6	8	8
φ40	87	7	62.2	72.2	Rc1/8	35	30.3	14.7	24.3	8.7	12	15	27	10	11.5	11.5	24.5	3.5	78.7	88.7	10	11.5	11.5
φ50	103	8	66.7	76.7	Rc1/4	39	33	15.7	26	8.7	14	15	30	—	12	12	26.5	4.5	85.7	95.7	—	12	12
φ63	127	8	76.2	86.2	Rc1/4	44.5	37	16.2	28.5	7.7	17	15.5	34	—	14.5	14.5	29.5	3.5	97.7	107.7	—	14.5	14.5

### LB

標準形/ロッド出方向ロック	10S-6C1	LB	内径	N	ストローク				
標準形/ロッド引方向ロック	10S-6C2	LB	内径	N	ストローク				
スイッチセット/ロッド出方向ロック	10S-6RC1	LB	内径	N	ストローク	スイッチ形式	スイッチ数量		
スイッチセット/ロッド引方向ロック	10S-6RC2	LB	内径	N	ストローク	スイッチ形式	スイッチ数量		

#### ●ロッド引方向ロック

#### ●ロッド出方向ロック



注)スイッチ取扱位置の詳細は10S-6シリーズを参照ください。

#### 寸法表

記号	標準形										標準形				標準形								
	A	AE	AH	AO	AT	AU	BC	D	E	EB	EC	EE	ER	HH	KK	LL	MM	SA	SB	TR			
φ32	13	55.5	28.5	7	3.2	15	4	14	45	4.5	15	Rc1/8	R30	23	33	M8X1.25	56.5	66.5	φ16	86.5	96.5	φ6.6	34
φ40	13	63.5	32.5	7	3.2	15	4	14	52	5	17.5	Rc1/8	R34.5	29.5	39.5	M8X1.25	64.5	74.5	φ16	94.5	104.5	φ6.6	40
φ50	15	77	38	9	3.2	18	5	17	64	7	19	Rc1/4	R42.5	30.5	40.5	M10X1.5	69.5	79.5	φ20	105.5	115.5	φ9	50
φ63	15	90	44.5	11	3.2	20	6	17	77	7	19	Rc1/4	R51	36	46	M10X1.5	80.5	90.5	φ20	120.5	130.5	φ11	60

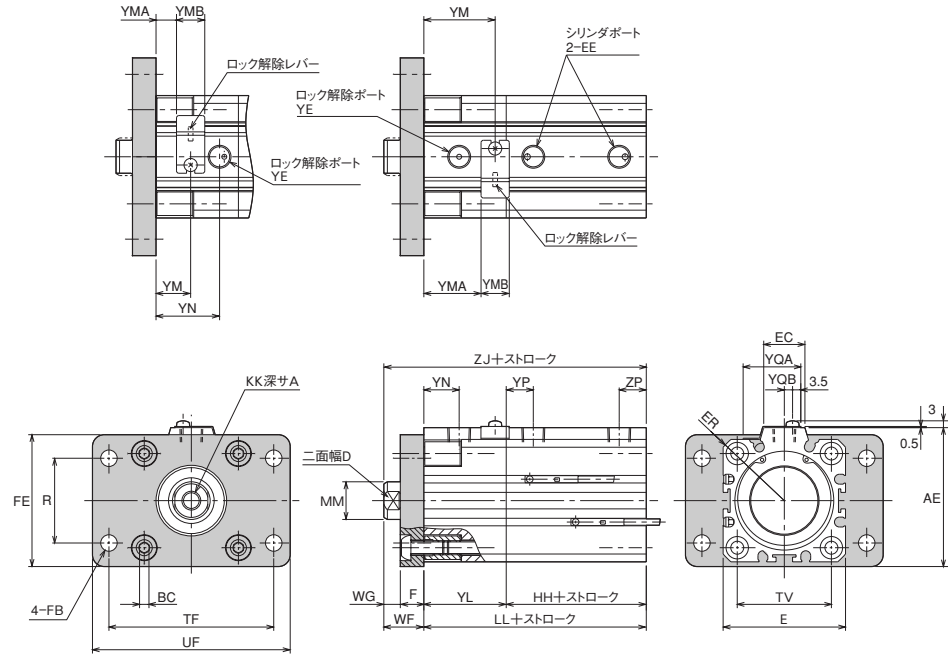
記号	標準形		標準形		標準形		標準形		標準形		標準形		標準形		標準形		標準形						
	UA	WF	YMA	YMB	YN	YP	YQ	YQB	ZA	ZP	標準形	標準形	標準形	標準形	標準形	標準形	標準形	標準形					
φ32	45	7	78.5	88.5	Rc1/8	33.5	29.5	12.4	20.5	7.4	14	12	25.5	10	11	11	17.5	0	85.5	95.5	6	8	8
φ40	53	7	86.5	96.5	Rc1/8	35	30.3	14.7	24.3	8.7	12	15	27	10	11.5	11.5	24.5	3.5	93.5	103.5	10	11.5	11.5
φ50	64	8	95.5	105.5	Rc1/4	39	33	15.7	26	8.7	14	15	30	—	12	12	26.5	4.5	104.5	114.5	—	12	12
φ63	77	8	108.5	118.5	Rc1/4	44.5	37	16.2	28.5	7.7	17	15.5	34	—	14.5	14.5	29.5	3.5	119.5	129.5	—	14.5	14.5

### FA

標準形/ロッド出方向ロック	10S-6C1	FA	内径N	ストローク		
標準形/ロッド引方向ロック	10S-6C2	FA	内径N	ストローク		
スイッチセット/ロッド出方向ロック	10S-6RC1	FA	内径N	ストローク	スイッチ形式	スイッチ数量
スイッチセット/ロッド引方向ロック	10S-6RC2	FA	内径N	ストローク	スイッチ形式	スイッチ数量

●ロッド引方向ロック

●ロッド出方向ロック



注)スイッチ取扱位置の詳細は10S-6シリーズを参照ください。

#### 寸法表

記号 内径	A	AE	BC	D	E	EC	EE	ER	F	FB	FE	HH		KK	LL		MM	R	TF	TV	UF		
	標準形		スイッチセット		標準形		スイッチセット		標準形		スイッチセット		標準形		スイッチセット		標準形		スイッチセット		標準形		スイッチセット
φ32	13	51	4	14	□45	15	Rc1/8	R30	8	φ7	48	23	33	M8X1.25	56.5	66.5	φ16	33	58	□34	72		
φ40	13	59	4	14	□52	17.5	Rc1/8	R34.5	10	φ7	56	29.5	39.5	M8X1.25	64.5	74.5	φ16	36	70	□40	84		
φ50	15	74	5	17	□64	19	Rc1/4	R42.5	10	φ9	70	30.5	40.5	M10X1.5	69.5	79.5	φ20	47	86	□50	104		
φ63	15	87.5	6	17	□77	19	Rc1/4	R51	10	φ9	84	36	46	M10X1.5	80.5	90.5	φ20	56	98	□60	116		

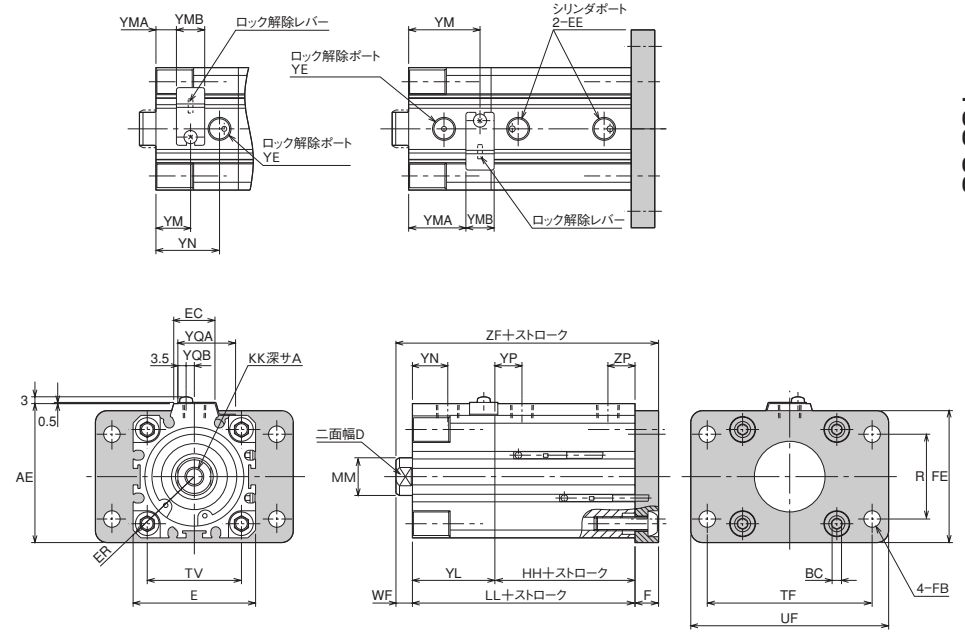
記号 内径	WF	WG	YE	YL	YM				YMA	YMB	YN		YP (標準形)	YP (スイッチセット)	YQA	YQB	ZJ		ZP (標準形)		ZP (スイッチセット)
					10S-6C1	10S-6C2	10S-6C1	10S-6C2			10S-6C1	10S-6C2					ストローク	スイッチセット	標準形	スイッチセット	
φ32	15	7	Rc1/8	33.5	29.5	12.4	20.5	7.4	14	12	25.5	10	11	11	17.5	0	71.5	81.5	6	8	8
φ40	17	7	Rc1/8	35	30.3	14.7	24.3	8.7	12	15	27	10	11.5	11.5	24.5	3.5	81.5	91.5	10	11.5	11.5
φ50	18	8	Rc1/4	39	33	15.7	26	8.7	14	15	30	-	12	12	26.5	4.5	87.5	97.5	-	12	12
φ63	18	8	Rc1/4	44.5	37	16.2	28.5	7.7	17	15.5	34	-	14.5	14.5	29.5	3.5	98.5	108.5	-	14.5	14.5

### FB

標準形/ロッド出方向ロック	10S-6C1	FB	内径N	ストローク		
標準形/ロッド引方向ロック	10S-6C2	FB	内径N	ストローク		
スイッチセット/ロッド出方向ロック	10S-6RC1	FB	内径N	ストローク	スイッチ形式	スイッチ数量
スイッチセット/ロッド引方向ロック	10S-6RC2	FB	内径N	ストローク	スイッチ形式	スイッチ数量

●ロッド引方向ロック

●ロッド出方向ロック



注)スイッチ取扱位置の詳細は10S-6シリーズを参照ください。

#### 寸法表

記号 内径	A	AE	BC	D	E	EC	EE	ER	F	FB	FE	HH		KK	LL		MM	R	TF	TV	UF		
	標準形		スイッチセット		標準形		スイッチセット		標準形		スイッチセット		標準形		スイッチセット		標準形		スイッチセット		標準形		スイッチセット
φ32	13	51	4	14	□45	15	Rc1/8	R30	8	φ7	48	23	33	M8X1.25	56.5	66.5	φ16	33	58	□34	72		
φ40	13	59	4	14	□52	17.5	Rc1/8	R34.5	10	φ7	56	29.5	39.5	M8X1.25	64.5	74.5	φ16	36	70	□40	84		
φ50	15	74	5	17	□64	19	Rc1/4	R42.5	10	φ9	70	30.5	40.5	M10X1.5	69.5	79.5	φ20	47	86	□50	104		
φ63	15	87.5	6	17	□77	19	Rc1/4	R51	10	φ9	84	36	46	M10X1.5	80.5	90.5	φ20	56	98	□60	116		

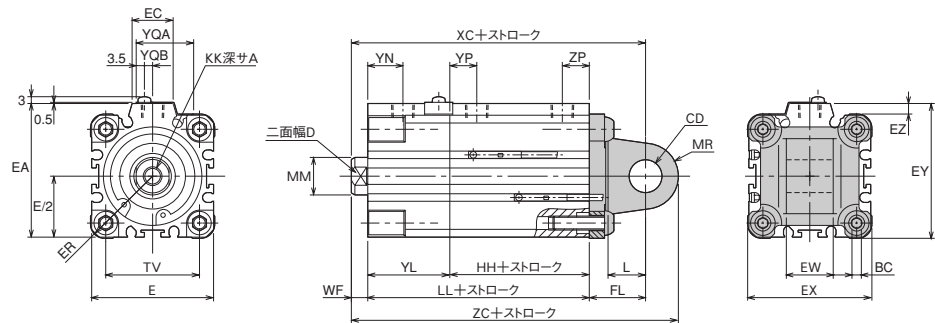
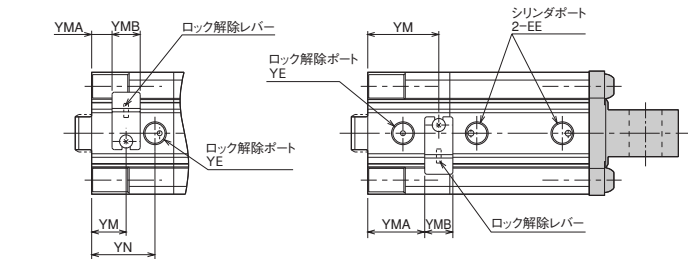
記号 内径	WF	YE	YL	YM				YMA	YMB	YN		YP (標準形)	YP (スイッチセット)	YQA	YQB	ZF		ZP (標準形)		ZP (スイッチセット)
				10S-6C1	10S-6C2	10S-6C1	10S-6C2			10S-6C1	10S-6C2					ストローク	スイッチセット	標準形	スイッチセット	
φ32	7	Rc1/8	33.5	29.5	12.4	20.5	7.4	14	12	25.5	10	11	11	17.5	0	71.5	81.5	6	8	8
φ40	7	Rc1/8	35	30.3	14.7	24.3	8.7	12	15	27	10	11.5	11.5	24.5	3.5	81.5	91.5	10	11.5	11.5
φ50	8	Rc1/4	39	33	15.7	26	8.7	14	15	30	-	12	12	26.5	4.5	87.5	97.5	-	12	12
φ63	8	Rc1/4	44.5	37	16.2	28.5	7.7	17	15.5	34	-	14.5	14.5	29.5	3.5	98.5	108.5	-	14.5	14.5

### CA

標準形/ロッド出方向ロック	10S-6C1	CA 内径N	ストローク		
標準形/ロッド引方向ロック	10S-6C2	CA 内径N	ストローク		
スイッチセット/ロッド出方向ロック	10S-6RC1	CA 内径N	ストローク	スイッチ形式	スイッチ数量
スイッチセット/ロッド引方向ロック	10S-6RC2	CA 内径N	ストローク	スイッチ形式	スイッチ数量

#### ●ロッド引方向ロック

#### ●ロッド出方向ロック



注)スイッチ取扱位置の詳細は10S-6シリーズを参照ください。

#### 寸法表

記号 内径	A		BC	CD	D	E	EA	EC	EE	ER	EX	EY	EZ	EW	FL	HH		KK	L	LL		MM	MR	TV
	標準形	スイッチセット														標準形	スイッチセット			標準形	スイッチセット			
φ 32	13	4	φ 12H9/18	14	□45	49.5	15	Rc1/8	R30	□45	49.5	4.5	16 <sup>+0.07</sup> <sub>-0.070</sub>	24	23	33	M8X1.25	16.5	56.5	66.5	φ 16	R12	□34	
φ 40	13	4	φ 14H9/18	14	□52	57	17.5	Rc1/8	R34.5	□53	57.5	4.5	20 <sup>+0.07</sup> <sub>-0.064</sub>	24	29.5	39.5	M8X1.25	16	64.5	74.5	φ 16	R14	□40	
φ 50	15	5	φ 14H9/18	17	□64	71	19	Rc1/4	R42.5	□64	71	7	20 <sup>+0.07</sup> <sub>-0.064</sub>	24	30.5	40.5	M10X1.5	16	69.5	79.5	φ 20	R14	□50	
φ 63	15	6	φ 14H9/18	17	□77	84	19	Rc1/4	R51	□77	84	7	20 <sup>+0.07</sup> <sub>-0.064</sub>	24	36	46	M10X1.5	16	80.5	90.5	φ 20	R14	□60	

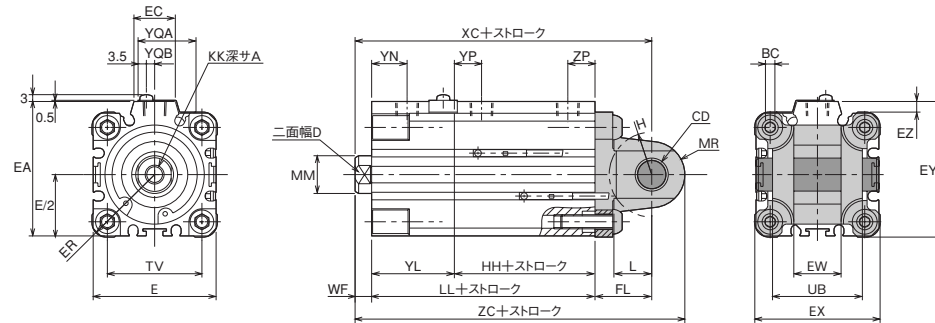
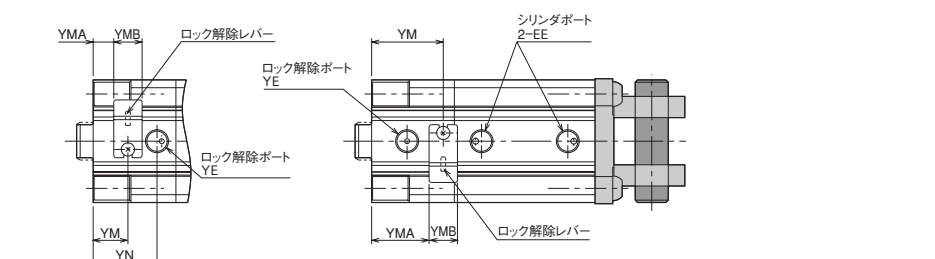
記号 内径	WF	XC		YE	YL		YM		YMA		YN		YP (標準形)	YP	YC		ZP (標準形)		ZP			
		標準形	スイッチセット		10S-6C1	10S-6C2	10S-6C1	10S-6C2	10S-6C1	10S-6C2	ストローク	スイッチセット	標準形	スイッチセット	ストローク	スイッチセット						
φ 32	7	87.5	97.5	Rc1/8	33.5	29.5	12.4	20.5	7.4	14	12	25.5	10	11	11	17.5	0	99.5	109.5	6	8	8
φ 40	7	95.5	105.5	Rc1/8	35	30.3	14.7	24.3	8.7	12	15	27	10	11.5	11.5	24.5	3.5	109.5	119.5	10	11.5	11.5
φ 50	8	101.5	111.5	Rc1/4	39	33	15.7	26	8.7	14	15	30	—	12	12	26.5	4.5	115.5	125.5	—	12	12
φ 63	8	112.5	122.5	Rc1/4	44.5	37	16.2	28.5	7.7	17	15.5	34	—	14.5	14.5	29.5	3.5	126.5	136.5	—	14.5	14.5

### CB

標準形/ロッド出方向ロック	10S-6C1	CB 内径N	ストローク		
標準形/ロッド引方向ロック	10S-6C2	CB 内径N	ストローク		
スイッチセット/ロッド出方向ロック	10S-6RC1	CB 内径N	ストローク	スイッチ形式	スイッチ数量
スイッチセット/ロッド引方向ロック	10S-6RC2	CB 内径N	ストローク	スイッチ形式	スイッチ数量

#### ●ロッド引方向ロック

#### ●ロッド出方向ロック



注)スイッチ取扱位置の詳細は10S-6シリーズを参照ください。

#### 寸法表

記号 内径	A		BC	CD	D	E	EA	EC	EE	ER	EX	EY	EZ	EW	FL	H	HH		KK	L	LL		MM	MR	TV
	標準形	スイッチセット														標準形	スイッチセット			標準形	スイッチセット				
φ 32	13	4	φ 12H9/18	14	□45	49.5	15	Rc1/8	R30	□45	49.5	4.5	16 <sup>+0.07</sup> <sub>-0.070</sub>	24	R16.5	23	33	M8X1.25	16.5	56.5	66.5	φ 16	R12	□34	
φ 40	13	4	φ 14H9/18	14	□52	57	17.5	Rc1/8	R34.5	□53	57.5	4.5	20 <sup>+0.07</sup> <sub>-0.064</sub>	24	R18	29.5	39.5	M8X1.25	16	64.5	74.5	φ 16	R14	□40	
φ 50	15	5	φ 14H9/18	17	□64	71	19	Rc1/4	R42.5	□64	71	7	20 <sup>+0.07</sup> <sub>-0.064</sub>	24	R21	30.5	40.5	M10X1.5	16	69.5	79.5	φ 20	R14	□50	
φ 63	15	6	φ 14H9/18	17	□77	84	19	Rc1/4	R51	□77	84	7	20 <sup>+0.07</sup> <sub>-0.064</sub>	24	R22	36	46	M10X1.5	16	80.5	90.5	φ 20	R14	□60	

記号 内径	UB	WF	XC		YE	YL		YM		YMA		YN		YP (標準形)	YP	YC		ZP (標準形)		ZP			
			標準形	スイッチセット		10S-6C1	10S-6C2	10S-6C1	10S-6C2	10S-6C1	10S-6C2	ストローク	スイッチセット	標準形	スイッチセット	ストローク	スイッチセット						
φ 32	31	7	87.5	97.5	Rc1/8	33.5	29.5	12.4	20.5	7.4	14	12	25.5	10	11	11	17.5	0	99.5	109.5	6	8	8
φ 40	38	7	95.5	105.5	Rc1/8	35	30.3	14.7	24.3	8.7	12	15	27	10	11.5	11.5	24.5	3.5	109.5	119.5	10	11.5	11.5
φ 50	49	8	101.5	111.5	Rc1/4	39	33	15.7	26	8.7	14	15	30	—	12	12	26.5	4.5	115.5	125.5	—	12	12
φ 63	52	8	112.5	122.5	Rc1/4	44.5	37	16.2	28.5	7.7	17	15.5	34	—	14.5	14.5	29.5	3.5	126.5	136.5	—	14.5	14.5