

薄形空気圧シリンダの 回転レスシリーズ。

- 本体埋め込みタイプの磁気近接形スイッチを採用し、スイッチ出寸法によるデッドスペースを削減。
- 保守メンテナンスに便利な分解可能形。
- ロッド先端部仕様は、めねじ、おねじの2タイプを用意。
- 支持金具の種類、ロッド先端部の付属品など豊富に揃え幅広い用途に対応。
- オーダーメイドにて単動形、デュアルストローク形ストローク調整も対応。



省スペース形空気圧シリンダ 10S-6G

シリンダ仕様／回転レス

構造	種類	複動形片ロッド		複動形両ロッド	
		標準形	スイッチセット	標準形	スイッチセット
シリーズ		10S-6G	10S-6RG	10S-6GD	10S-6RGD
シリンダ内径 (mm)		φ20・φ25・φ32・φ40・φ50・φ63・φ80・φ100			
使用流体		空気			
給油		不要 (給油でも可)			
使用圧力範囲		φ20～φ32: 0.1～1MPa φ40～φ100: 0.05～1MPa			
使用速度範囲		φ20～φ40: 50～500mm/s φ50～φ100: 50～300mm/s			
耐圧力		1.5MPa			
使用温度範囲		標準形: -10～+70°C (但し、凍結なきこと) スイッチセット: 0～+60°C (但し、凍結なきこと)			
クッション機構		両側クッションバンド付			
回転角度許容差		φ20・φ25: ±1.5°、φ32・φ40: ±1° φ50・φ63: ±0.8°、φ80・φ100: ±0.5°			
許容トルク		φ20・φ25: 0.5N・m、φ32・φ40: 1.0N・m φ50・φ63: 3.4N・m、φ80・φ100: 10N・m			
ねじ公差		JIS 6H/6g			
ストローク長さの許容差		+1.0 0 mm			
注1) 支持形式		SD (基本形)・ST (両面タップ付)・LA・LB・FA・FB・CA・CB			
ロッド先端ねじ		めねじ・おねじ			
関連部品		CB用ブラケット (φ32～φ100)		—	

注1)

- SD (基本形) にはタップ加工がされていないので支持金具は取付けられません。支持金具付の本体のみ手配される場合は、ST (両面タップ付) を手配してください。
- 支持金具付の適合内径は、φ32～φ100になります。
- 支持形式CA、CB形、FB形は両ロッドはありません。

標準ストローク製作範囲／回転レス

構造	機種	内径	シリンダストローク (mm)														おねじ仕様			
			5	10	15	20	25	30	35	40	45	50	60	70	75	80		90	100	
複動形片ロッド	標準形 10S-6G	φ20・φ25	○	○	○	○	○	○	○	○	○	○	○	○	○	○	○	○	○	254
	スイッチセット 10S-6RG	φ32・φ40	○	○	○	○	○	○	○	○	○	○	○	○	○	○	○	○	○	
		φ50～φ100	—	○	○	○	○	○	○	○	○	○	○	○	○	○	○	○	○	
複動形両ロッド	標準形 10S-6GD	φ20・φ25	○	○	○	○	○	○	○	○	○	○	○	○	○	○	○	○	○	254
	スイッチセット 10S-6RGD	φ32・φ40	○	○	○	○	○	○	○	○	○	○	○	○	○	○	○	○	○	
		φ50～φ100	—	○	○	○	○	○	○	○	○	○	○	○	○	○	○	○	○	

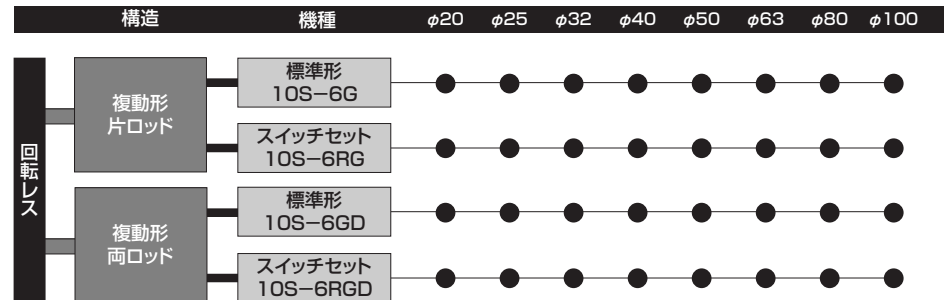
注) 1、複動形の標準ストローク範囲内の端数ストロークにおいては、別途ご相談ください。

※納期についてはご相談ください。

2、標準ストローク以上のストロークについては、ご相談ください。

3、偏荷重のかかるような使用はさけてください。特に揺動形の支持金具を使用される場合は、必ずご相談ください。

商品体系



質量表

複動形片ロッド／両ロッド／標準形・スイッチセット

単位: g

内径 (mm)	基本質量 (SD・ST)				加算質量		
	標準形		スイッチセット		ストローク1mmあたりの加算質量		ロッド先端おねじ仕様
	複動形片ロッド	複動形両ロッド	複動形片ロッド	複動形両ロッド	複動形片ロッド	複動形両ロッド	
φ20	81	101	109	129	2.3	2.9	8
φ25	107	132	145	170	2.8	3.7	8
φ32	176	239	226	289	3.8	5.4	16.5
φ40	198	245	273	320	4.6	6.1	16.5
φ50	340	415	460	535	7.2	9.7	60
φ63	511	613	673	775	8.5	11.0	60
φ80	1122	1385	1351	1614	13.4	17.2	125
φ100	1804	2193	2095	2484	16.8	22.4	125

● 両ロッド形の場合は、ロッド先端おねじ仕様の質量は2倍を加算してください。

加算質量表

単位: g

内径 (mm)	支持金具加算質量					先端金具加算質量			スイッチ加算質量	
	LA	LB	FA FB	CA	CB	1山 (T先)	1山球面軸受 (S先)	2山 (Y先・ピン付)	PD・PE形	ZD136C-T
φ20	—	—	—	—	—	—	50	55	1: 15	—
φ25	—	—	—	—	—	—	50	55		
φ32	96	84	210	145	165	160	110	270	3: 35	254
φ40	110	100	275	205	220	160	110	270		
φ50	160	150	415	275	380	210	200	340		
φ63	260	240	560	375	505	210	200	340		
φ80	520	500	1515	890	1100	620	360	870		
φ100	590	580	1950	1090	1360	620	360	870		

● スイッチ加算質量の1、3はコード長さです。(1: 1m 3: 3m)

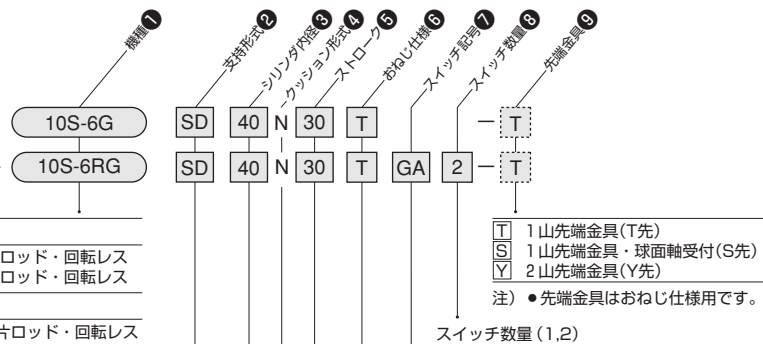
基本質量以外の加算質量は上表を参照してください。

【計算式】 シリンダ質量 (g) = 基本質量 + (シリンダストロークmm × ストローク1mmあたりの加算質量) + 支持金具質量 + ロッド先端おねじ仕様 + (スイッチ加算質量 × スイッチ数量)

【計算例】 複動形/片ロッド・シリンダ内径φ40mm・ストローク50mm・LB・おねじ仕様・PD12L1スイッチ2個付
273 + (4.6 × 50) + 100 + 16.5 + (15 × 2) = 649.5 (g)

省スペース形空気圧シリンダ 10S-6G

- 標準形
- スイッチセット



標準形
10S-6G 複動形片ロッド・回転レス
10S-6GD 複動形両ロッド・回転レス

スイッチセット
10S-6RG 複動形片ロッド・回転レス
10S-6RGD 複動形両ロッド・回転レス

支持金具なし	SD	(基本形)
	ST	(基本形/両面タップ付)
	LA	(軸直角方向フート形)
	LB	(軸方向フート形)
支持金具取付用	FA	(ロッド側フランジ形)
	FB	(ヘッド側フランジ形)
	CA	(アイ形)
	CB	(クレビス形)ピン付

注) 支持形式ST・LA・LB・FA・FB・CA・CBIは、内径φ32~φ100になります。

● 支持形式SD (基本形)にはタップ加工が施されていませんので、支持金具は取付られません。支持金具付の本体のみを手配される場合は、ST (両面タップ付) を手配してください。支持形式FAのシリンダ本体ST (両面タップ付) を手配される場合は、WF寸法を下記の寸法に変更してください。

めねじ	φ32~φ63	13.5
	φ80・φ100	21.5
おねじ	φ32~φ63	15
	φ80・φ100	21.5

注) ● 標準形にスイッチは取付られません。
● 取付ボルトが必要な場合は、取付ボルト一覧表を参照の上で手配してください。

注) ● 先端金具はおねじ仕様用です。

スイッチ数量 (1,2)

スイッチ記号
注) 適合スイッチについては、スイッチ一覧表よりご選定ください。

① スイッチ発注時の注意
スイッチ不要の場合は、スイッチ記号⑦、スイッチ数量⑧は、□□で手配してください。スイッチセットの場合、スイッチはシリンダ本体に取付けずに発送いたします。

□ おねじ仕様 (標準形は無記入)
T おねじ仕様

シリンダストローク (mm)

10S-6G, 10S-6RG	φ20, φ25, φ32, φ40,
10S-6GD, 10S-6RGD	φ50, φ63, φ80, φ100

● 支持金具については10S-6シートを参照ください

スイッチ一覧表

種類	スイッチ記号	負荷電圧範囲	負荷電流範囲	保護回路	表示灯	結線方式	コード長さ	分類	
有接点	GA	DC24V AC110V	DC:2.5~40mA AC:2.5~20mA	なし	なし	0.2mm ² 2芯外径φ2.6 コード後方取出し	1m	汎用	
	GB						3m		
	GC						1m		
	GD		DC:5~40mA AC:5~20mA		発光ダイオード (ON時点灯)	0.2mm ² 2芯外径φ2.6 コード後方取出し	1m		
	GE					3m			
	GF					0.2mm ² 2芯外径φ2.6 コード上方取出し	1m		
	GG		DC:5~40mA AC:5~20mA		なし	発光ダイオード (ON時点灯)	0.2mm ² 2芯外径φ2.6 コード上方取出し		1m
	GH						3m		
	GI						0.2mm ² 2芯外径φ2.6 コード上方取出し		1m
無接点	GJ	DC10~28V	5~20mA	あり	発光ダイオード (ON時点灯)	0.2mm ² 2芯外径φ2.6 コード後方取出し	1m	汎用	
	GK						3m		
	GL	DC28V以下	0.1~40mA	あり	発光ダイオード (ON時点灯)	0.15mm ² 3芯外径φ2.6 コード後方取出し	1m		
	GM						3m		
	GN	DC10~28V	5~20mA	あり	発光ダイオード (ON時点灯)	0.2mm ² 2芯外径φ2.6 コード上方取出し	1m		
	GP						3m		
	GR	DC28V以下	0.1~40mA	あり	発光ダイオード (ON時点灯)	0.15mm ² 3芯外径φ2.6 コード上方取出し	1m		
	GS						3m		
	NK	DC:10~28V	5~50mA	あり	発光ダイオード (2灯式 赤/緑)	0.5mm ² 2芯外径φ6 コード後方取出し	5m		耐強磁界

注) ● 保護回路なしのスイッチにおいて、誘導負荷(リレー等)を使用する場合は、必ず負荷に保護回路(SK-100)を付けてください。
● 各スイッチの取扱いについては、巻末のスイッチ仕様欄を必ずお読みください。
● ZD136C-Tはシリンダ内径φ32、φ40、φ50、φ63、φ80、φ100に取付可能です。φ20・φ25には取付できません。
● ZE形スイッチにつきましては、巻末のスイッチ仕様欄を参照ください。

- 汎用形 PD・PE形スイッチ
- 耐強磁界用 ZD形スイッチ



支持形式

SD (基本形)	LA (軸直角方向フート形) φ32~φ100	FB (ヘッド側フランジ形) φ32~φ100
ST (基本形/両面タップ付) φ32~φ100	LB (軸方向フート形) φ32~φ100	CA (アイ形) φ32~φ100
	FA (ロッド側フランジ形) φ32~φ100	CB (クレビス形) φ32~φ100

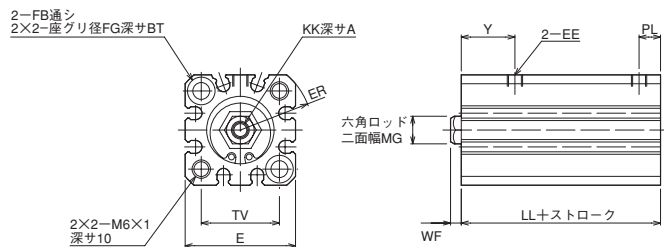
SD

複動形回転レス片ロッド/標準形・スイッチセット/基本形

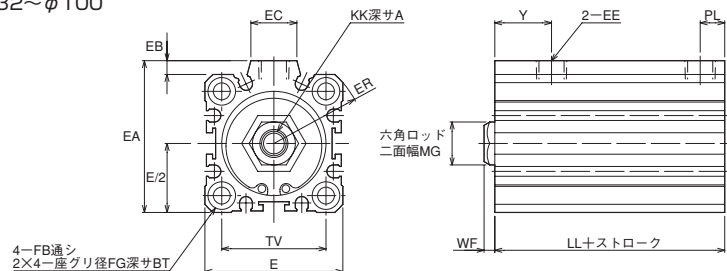
10S-6G SD 内径 N 固定ストローク

10S-6RG SD 内径 N 固定ストローク - スイッチ記号 スイッチ数量

●内径φ20・φ25



●内径φ32~φ100



寸法表

記号 内径	A		BT	E	EA	EB	EC	EE	ER	FB	FG	KK
	φ20	7	5.4	□36	—	—	—	M5×0.8	R23.5	φ5.5	φ9	M5×0.8
φ25	7	5.4	□40	—	—	—	M5×0.8	R26	φ5.5	φ9	M5×0.8	
φ32	12	5.4	□45	49.5	4.5	15	Rc1/8	R30	φ5.5	φ9	M8×1.25	
φ40	12	5.4	□52	57	5	17.5	Rc1/8	R34.5	φ5.5	φ9	M8×1.25	
φ50	15	8	□64	71	7	19	Rc1/4	R42.5	φ6.6	φ11	M10×1.5	
φ63	15	10.5	□77	84	7	19	Rc1/4	R51	φ9	φ14	M10×1.5	
φ80	20	13.5	□98	104	6	25	Rc3/8	R65	φ11	φ17.5	M16×2	
φ100	20	13.5	□177	123.5	6.5	25	Rc3/8	R78	φ11	φ17.5	M16×2	

記号 ストローク 内径	LL		MG	PL			TV	WF	Y
	10S-6G			10S-6RG		10S-6RG			
	5	10以上		5	10以上				
φ20	30	40	9	6	7	7	□25.5	3.5	17.5
φ25	31	41	9	6	7	7	□28	3.5	18.5
φ32	35	45	14	8		8	□34	3.5	18.5
φ40	35	45	14	11.5	11.5	11.5	□40	3.5	15.5
φ50	37	47	19	12	12	12	□50	3.5	19
φ63	41	51	19	14.5	14.5	14.5	□60	3.5	19.5
φ80	51.5	61.5	23	16.5	16.5	16.5	□77	6.5	23
φ100	58	68	23	21	21	21	□94	6.5	25

●支持金具の寸法は
10S-6シリーズ
を参照願います

ST

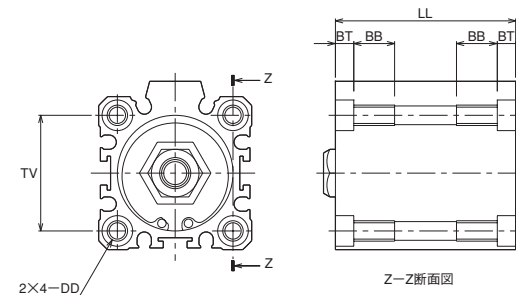
ST形(基本形/両面タップ付)

10S-6G ST 内径 N 固定ストローク

10S-6RG ST 内径 N 固定ストローク - スイッチ記号 スイッチ数量

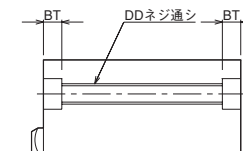
10S-6GD ST 内径 N 固定ストローク

10S-6RGD ST 内径 N 固定ストローク - スイッチ記号 スイッチ数量



注)LL寸法が下表の値以下の場合、通しタップになります。

記号 内径	LL
φ32	—
φ40	—
φ50	—
φ63	57
φ80	71
φ100	71



寸法表

記号 内径	BB 注)	BT	DD	TV
φ32	12	5.4	M6×1	□34
φ40	12	5.4	M6×1	□40
φ50	14	8	M8×1.25	□50
φ63	18	10.5	M10×1.5	□60
φ80	22	13.5	M12×1.75	□77
φ100	22	13.5	M12×1.75	□94

●本図以外の寸法は、SD(基本形)を参照してください。

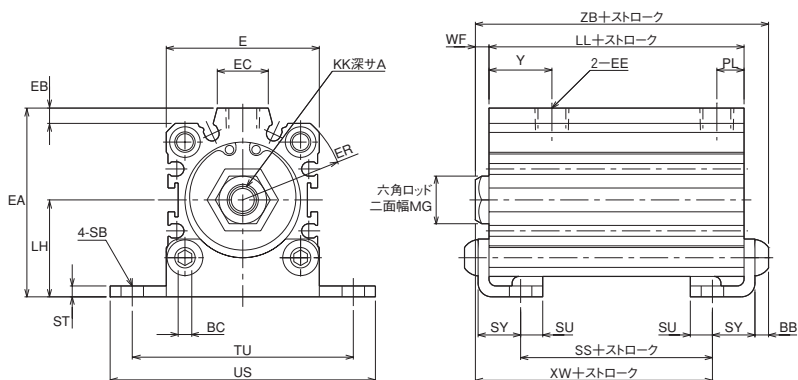
LA

複動形回転レス片ロッド/標準形・スイッチセット/軸直角方向フート形

10S-6G LA 内径 N 固定ストローク

10S-6RG LA 内径 N 固定ストローク - スイッチ記号 スイッチ数量

- 内径φ32~φ100



寸法表

記号 内径	A	BB	BC	E	EA	EB	EC	EE	ER	KK	LH	LL		MG
	10S-6G	10S-6RG	10S-6G	10S-6G	10S-6G	10S-6G	10S-6G	10S-6G	10S-6G	10S-6G	10S-6G	10S-6G	10S-6RG	
φ32	12	4	4	45	55.5	4.5	15	Rc1/8	R30	M8×1.25	28.5	35	45	14
φ40	12	4	4	52	63.5	5	17.5	Rc1/8	R34.5	M8×1.25	32.5	35	45	14
φ50	15	5	5	64	77	7	19	Rc1/4	R42.5	M10×1.5	38	37	47	19
φ63	15	6	6	77	90	7	19	Rc1/4	R51	M10×1.5	44.5	41	51	19
φ80	20	7	8	98	113.5	6	25	Rc3/8	R65	M16×2	58.5	51.5	61.5	23
φ100	20	7	8	117	132	6.5	25	Rc3/8	R78	M16×2	67	58	68	23

記号 内径	PL	SB	SS		ST	SU	SY	TU	US	WF	XW		Y	ZB	
			10S-6G	10S-6RG							10S-6G	10S-6RG		10S-6G	10S-6RG
φ32	8	φ6.6	16.4	26.4	3.2	6.5	12.5	65	78	3.5	29.2	39.2	18.5	45.7	55.7
φ40	11.5	φ6.6	16.4	26.4	3.2	6.5	12.5	73	87	3.5	29.2	39.2	15.5	45.7	55.7
φ50	12	φ9	15.4	25.4	3.2	8	14	87	103	3.5	29.7	39.7	19	48.7	58.7
φ63	14.5	φ11	16.4	26.4	3.2	9.5	15.5	109	127	3.5	32.2	42.2	19.5	53.7	63.7
φ80	16.5	φ14	18.5	28.5	4.5	11	21	123	145	6.5	41.5	51.5	23	69.5	79.5
φ100	21	φ14	25	35	4.5	11	21	137	159	6.5	48	58	25	76	86

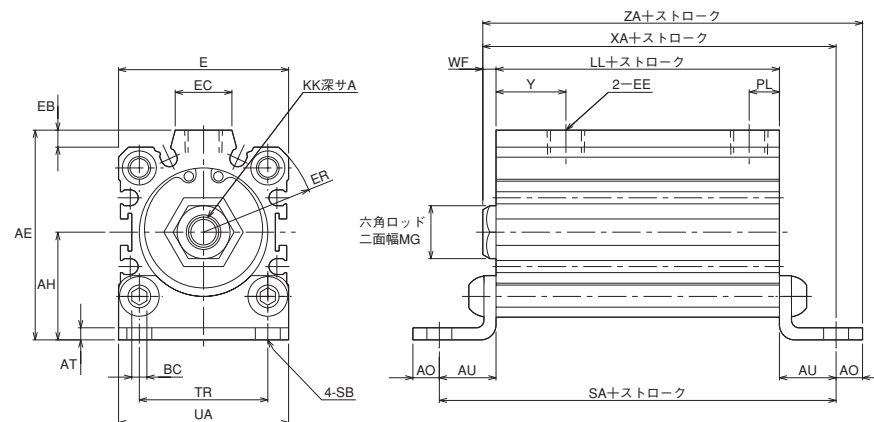
LB

複動形回転レス片ロッド/標準形・スイッチセット/軸方向フート形

10S-6G LB 内径 N 固定ストローク

10S-6RG LB 内径 N 固定ストローク - スイッチ記号 スイッチ数量

- 内径φ32~φ100



寸法表

記号 内径	A	AE	AH	AO	AT	AU	BC	E	EB	EC	EE	ER	KK	LL	
	10S-6G	10S-6RG	10S-6G	10S-6G	10S-6G	10S-6G	10S-6G	10S-6G	10S-6G	10S-6G	10S-6G	10S-6G	10S-6G	10S-6G	10S-6RG
φ32	12	55.5	28.5	7	3.2	15	4	45	4.5	15	Rc1/8	R30	M8×1.25	35	45
φ40	12	63.5	32.5	7	3.2	15	4	52	5	17.5	Rc1/8	R34.5	M8×1.25	35	45
φ50	15	77	38	9	3.2	18	5	64	7	19	Rc1/4	R42.5	M10×1.5	37	47
φ63	15	90	44.5	11	3.2	20	6	77	7	19	Rc1/4	R51	M10×1.5	41	51
φ80	20	113.5	58.5	14	4.5	25	8	98	6	25	Rc3/8	R65	M16×2	51.5	61.5
φ100	20	132	67	14	4.5	25	8	117	6.5	25	Rc3/8	R78	M16×2	58	68

記号 内径	MG	PL	SA		SB	TR	UA	WF	XA		Y	ZA	
			10S-6G	10S-6RG					10S-6G	10S-6RG		10S-6G	10S-6RG
φ32	14	8	65	75	φ6.6	34	45	3.5	53.5	63.5	18.5	60.5	70.5
φ40	14	11.5	65	75	φ6.6	40	53	3.5	53.5	63.5	15.5	60.5	70.5
φ50	19	12	73	83	φ9	50	64	3.5	58.5	68.5	19	67.5	77.5
φ63	19	14.5	81	91	φ11	60	77	3.5	64.5	74.5	19.5	75.5	85.5
φ80	23	16.5	101.5	111.5	φ14	77	100	6.5	83	93	23	97	107
φ100	23	21	108	118	φ14	94	117	6.5	89.5	99.5	25	103.5	113.5

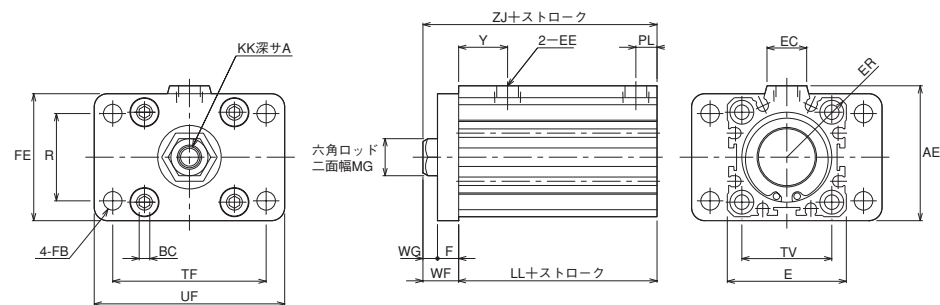
FA

複動形回転レス片ロッド/標準形・スイッチセット/ロッド側フランジ形

10S-6G FA 内径 N 固定ストローク

10S-6RG FA 内径 N 固定ストローク - スイッチ記号 スイッチ数量

- 内径φ32~φ100



注)ヘッド側には、タップ加工が施されていませんので、フランジ金具の取付けはできません。

寸法表

記号 内径	A	AE	BC	E	EC	EE	ER	F	FB	FE	KK
φ32	12	51	4	□45	15	Rc1/8	R30	8	φ7	48	M8×1.25
φ40	12	59	4	□52	17.5	Rc1/8	R34.5	10	φ7	56	M8×1.25
φ50	15	74	5	□64	19	Rc1/4	R42.5	10	φ9	70	M10×1.5
φ63	15	87.5	6	□77	19	Rc1/4	R51	10	φ9	84	M10×1.5
φ80	20	107.5	8	□98	25	Rc3/8	R65	16	φ12	105	M16×2
φ100	20	125.5	8	□117	25	Rc3/8	R78	16	φ12	121	M16×2

記号 内径	LL		MG	PL	R	TV	TF	UF	WF	WG	Y	ZJ	
	10S-6G	10S-6RG										10S-6G	10S-6RG
φ32	35	45	14	8	33	□34	58	72	13.5	5.5	18.5	48.5	58.5
φ40	35	45	14	11.5	36	□40	70	84	13.5	3.5	15.5	48.5	58.5
φ50	37	47	19	12	47	□50	86	104	13.5	3.5	19	50.5	60.5
φ63	41	51	19	14.5	56	□60	98	116	13.5	3.5	19.5	54.5	64.5
φ80	51.5	61.5	23	16.5	70	□77	126	150	21.5	5.5	23	73	83
φ100	58	68	23	21	84	□94	143	165	21.5	5.5	25	79.5	89.5

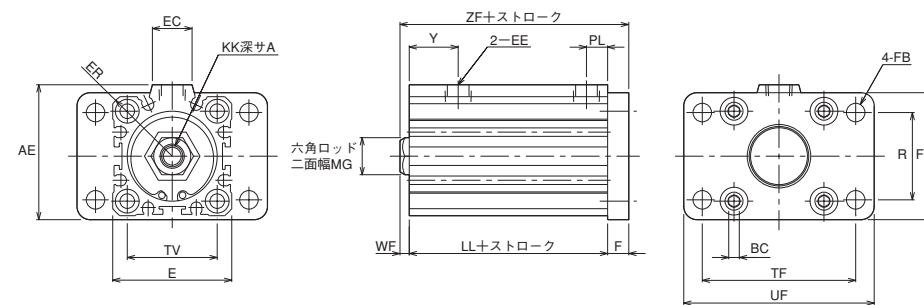
FB

複動形回転レス片ロッド/標準形・スイッチセット/ヘッド側フランジ形

10S-6G FB 内径 N 固定ストローク

10S-6RG FB 内径 N 固定ストローク - スイッチ記号 スイッチ数量

- 内径φ32~φ100



注)ロッド側には、タップ加工が施されていませんので、フランジ金具の取付けはできません。

寸法表

記号 内径	A	AE	BC	E	EC	EE	ER	F	FB	FE	KK
φ32	12	51	4	□45	15	Rc1/8	R30	8	φ7	48	M8×1.25
φ40	12	59	4	□52	17.5	Rc1/8	R34.5	10	φ7	56	M8×1.25
φ50	15	74	5	□64	19	Rc1/4	R42.5	10	φ9	70	M10×1.5
φ63	15	87.5	6	□77	19	Rc1/4	R51	10	φ9	84	M10×1.5
φ80	20	107.5	8	□98	25	Rc3/8	R65	16	φ12	105	M16×2
φ100	20	125.5	8	□117	25	Rc3/8	R78	16	φ12	121	M16×2

記号 内径	LL		MG	PL	R	TV	TF	UF	WF	Y	ZF	
	10S-6G	10S-6RG									10S-6G	10S-6RG
φ32	35	45	14	8	33	□34	58	72	3.5	18.5	46.5	56.5
φ40	35	45	14	11.5	36	□40	70	84	3.5	15.5	48.5	58.5
φ50	37	47	19	12	47	□50	86	104	3.5	19	50.5	60.5
φ63	41	51	19	14.5	56	□60	98	116	3.5	19.5	54.5	64.5
φ80	51.5	61.5	23	16.5	70	□77	126	150	6.5	23	74	84
φ100	58	68	23	21	84	□94	143	165	6.5	25	80.5	90.5

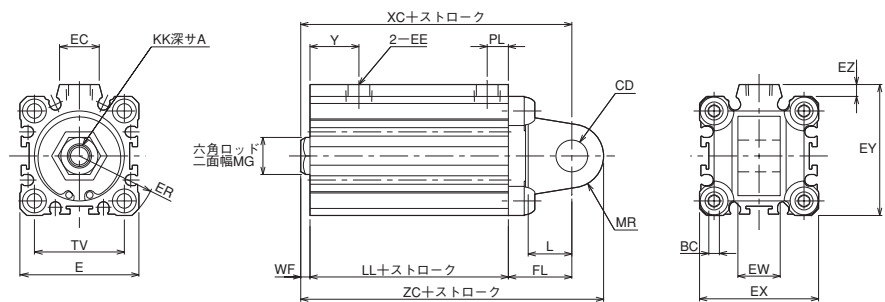
CA

複動形回転レス片ロッド/標準形・スイッチセット/アイ形

10S-6G CA 内径 N 固定ストローク

10S-6RG CA 内径 N 固定ストローク - スイッチ記号 スイッチ数量

- 内径φ32~φ100



寸法表

記号 内径	A	BC	CD	E	EC	EE	ER	EX	EY	EZ	EW	FL	KK
	φ32	12	4	φ12H9	□45	15	Rc1/8	R30	□45	49.5	4.5	16 ⁰ _{-0.070}	24
φ40	12	4	φ14H9	□52	17.5	Rc1/8	R34.5	□53	57.5	4.5	20 ⁰ _{-0.084}	24	M8×1.25
φ50	15	5	φ14H9	□64	19	Rc1/4	R42.5	□64	71	7	20 ⁰ _{-0.084}	24	M10×1.5
φ63	15	6	φ14H9	□77	19	Rc1/4	R51	□77	84	7	20 ⁰ _{-0.084}	24	M10×1.5
φ80	20	8	φ20H9	□98	25	Rc3/8	R65	□100	105	5	32 ⁰ _{-0.100}	32	M16×2
φ100	20	8	φ20H9	□117	25	Rc3/8	R78	□117	123.5	6.5	32 ⁰ _{-0.100}	32	M16×2

記号 内径	L	LL		MG	MR	PL	TV	WF	XC		Y	ZC	
		10S-6G	10S-6RG						10S-6G	10S-6RG		10S-6G	10S-6RG
		φ32	16.5						35	45		14	R12
φ40	16	35	45	14	R14	11.5	□40	3.5	62.5	72.5	15.5	76.5	86.5
φ50	16	37	47	19	R14	12	□50	3.5	64.5	74.5	19	78.5	88.5
φ63	16	41	51	19	R14	14.5	□60	3.5	68.5	78.5	19.5	82.5	92.5
φ80	21	51.5	61.5	23	R19	16.5	□77	6.5	90	100	23	109	119
φ100	21	58	68	23	R19	21	□94	6.5	96.5	106.5	25	115.5	125.5

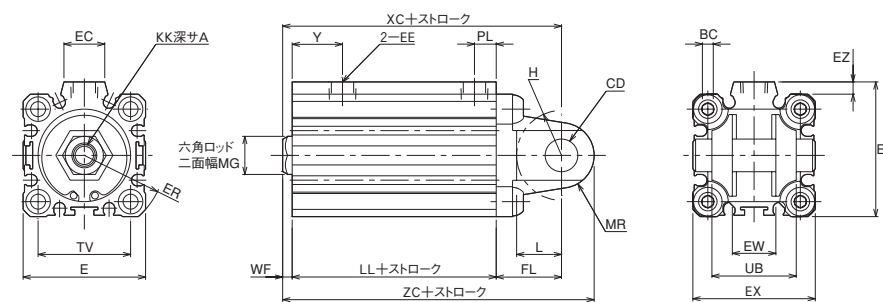
CB

複動形回転レス片ロッド/標準形・スイッチセット/クレビス形

10S-6G CB 内径 N 固定ストローク

10S-6RG CB 内径 N 固定ストローク - スイッチ記号 スイッチ数量

- 内径φ32~φ100



寸法表

記号 内径	A	BC	CD	E	EC	EE	ER	EX	EY	EZ	EW	FL	H
	φ32	12	4	φ12H9/f8	□45	15	Rc1/8	R30	□45	49.5	4.5	16 ^{+0.7} _{+0.5}	24
φ40	12	4	φ14H9/f8	□52	17.5	Rc1/8	R34.5	□53	57.5	4.5	20 ^{+0.7} _{+0.5}	24	R18
φ50	15	5	φ14H9/f8	□64	19	Rc1/4	R42.5	□64	71	7	20 ^{+0.7} _{+0.5}	24	R21
φ63	15	6	φ14H9/f8	□77	19	Rc1/4	R51	□77	84	7	20 ^{+0.7} _{+0.5}	24	R22
φ80	20	8	φ20H9/f8	□98	25	Rc3/8	R65	□100	105	5	32 ^{+0.7} _{+0.5}	32	R30
φ100	20	8	φ20H9/f8	□117	25	Rc3/8	R78	□117	123.5	6.5	32 ^{+0.7} _{+0.5}	32	R30

記号 内径	KK	L	LL		MG	MR	PL	TV	UB	WF	XC		Y	ZC	
			10S-6G	10S-6RG							10S-6G	10S-6RG		10S-6G	10S-6RG
			φ32	M8×1.25							16.5	35		45	14
φ40	M8×1.25	16	35	45	14	R14	11.5	□40	38	3.5	62.5	72.5	15.5	76.5	86.5
φ50	M10×1.5	16	37	47	19	R14	12	□50	49	3.5	64.5	74.5	19	78.5	88.5
φ63	M10×1.5	16	41	51	19	R14	14.5	□60	52	3.5	68.5	78.5	19.5	82.5	92.5
φ80	M16×2	21	51.5	61.5	23	R19	16.5	□77	64	6.5	90	100	23	109	119
φ100	M16×2	21	58	68	23	R19	21	□94	64	6.5	96.5	106.5	25	115.5	125.5

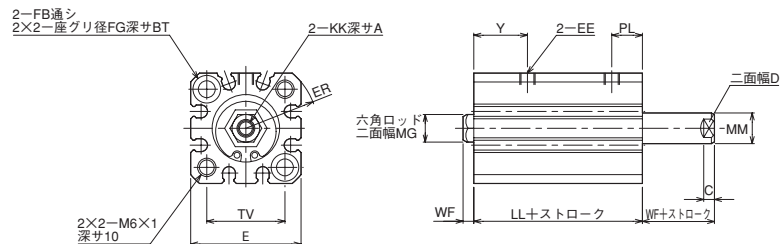
SD

複動形回転レス両ロッド/標準形・スイッチセット/基本形

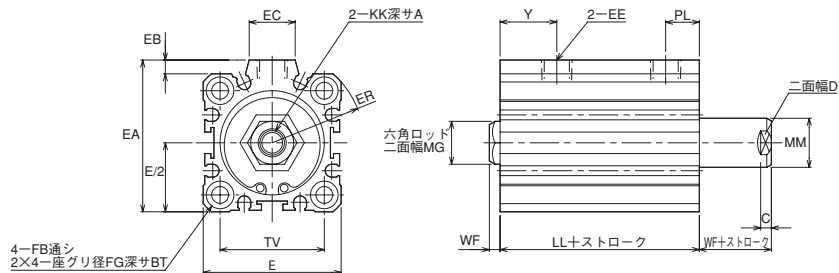
10S-6GD SD 内径 N 固定ストローク

10S-6RGD SD 内径 N 固定ストローク - スイッチ記号 スイッチ数量

- 内径φ20・φ25



- 内径φ32~φ100



寸法表

記号	A	BT	C	D	E	EA	EB	EC	EE	ER	FB	FG	KK
φ20	7	5.4	3.5	8	□36	—	—	—	M5×0.8	R23.5	φ5.5	φ9	M5×0.8
φ25	7	5.4	3.5	10	□40	—	—	—	M5×0.8	R26	φ5.5	φ9	M5×0.8
φ32	12	5.4	3.5	14	□45	49.5	4.5	15	Rc1/8	R30	φ5.5	φ9	M8×1.25
φ40	12	5.4	3.5	14	□52	57	5	17.5	Rc1/8	R34.5	φ5.5	φ9	M8×1.25
φ50	15	8	3.5	18	□64	71	7	19	Rc1/4	R42.5	φ6.6	φ11	M10×1.5
φ63	15	10.5	3.5	18	□77	84	7	19	Rc1/4	R51	φ9	φ14	M10×1.5
φ80	20	13.5	5	22	□98	104	6	25	Rc3/8	R65	φ11	φ17.5	M16×2
φ100	20	13.5	5	27	□117	123.5	6.5	25	Rc3/8	R78	φ11	φ17.5	M16×2

記号 シリーズ	LL		MG	MM	PL	TV	WF	Y
	10S-6G	10S-6RG						
φ20	35	45	9	φ10	10	□25.5	3.5	17.5
φ25	36	46	9	φ12	10	□28	3.5	18.5
φ32	45	55	14	φ16	11	□34	3.5	18.5
φ40	40	50	14	φ16	11.5	□40	3.5	15.5
φ50	42	52	19	φ20	12	□50	3.5	19
φ63	46	56	19	φ20	14.5	□60	3.5	19.5
φ80	61.5	71.5	23	φ25	16.5	□77	6.5	23
φ100	68	78	23	φ30	21	□94	6.5	25

● 支持金具の寸法は
10S-6シリーズ
を参照願います

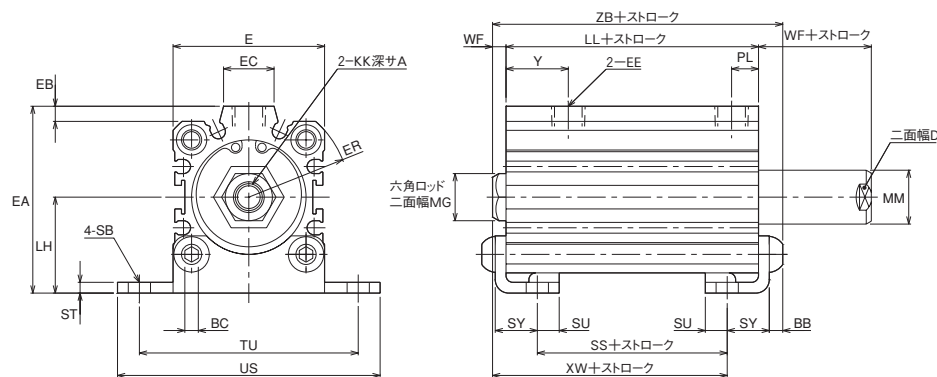
LA

複動形回転レス両ロッド/標準形・スイッチセット/軸直角方向フート形

10S-6GD LA 内径 N 固定ストローク

10S-6RGD LA 内径 N 固定ストローク - スイッチ記号 スイッチ数量

- 内径φ32~φ100



寸法表

記号 内径	A	BB	BC	D	E	EA	EB	EC	EE	ER	KK	LH	LL		MG
	10S-6G	10S-6RG													
φ32	12	4	4	14	45	55.5	4.5	15	Rc1/8	R30	M8×1.25	28.5	45	55	14
φ40	12	4	4	14	52	63.5	5	17.5	Rc1/8	R34.5	M8×1.25	32.5	40	50	14
φ50	15	5	5	18	64	77	7	19	Rc1/4	R42.5	M10×1.5	38	42	52	19
φ63	15	6	6	18	77	90	7	19	Rc1/4	R51	M10×1.5	44.5	46	56	19
φ80	20	7	8	22	98	113.5	6	25	Rc3/8	R65	M16×2	58.5	61.5	71.5	23
φ100	20	7	8	27	117	132	6.5	25	Rc3/8	R78	M16×2	67	68	78	23

記号 内径	MM	PL	SB	SS		ST	SU	SY	TU	US	WF	XW		Y	ZB	
				10S-6GD	10S-6RGD							10S-6G	10S-6RGD			
φ32	φ16	11	φ6.6	26.4	36.4	3.2	6.5	12.5	65	78	3.5	39.2	49.2	18.5	55.7	65.7
φ40	φ16	11.5	φ6.6	21.4	31.4	3.2	6.5	12.5	73	87	3.5	34.2	44.2	15.5	50.7	60.7
φ50	φ20	12	φ9	20.4	30.4	3.2	8	14	87	103	3.5	34.7	44.7	19	53.7	63.7
φ63	φ20	14.5	φ11	21.4	31.4	3.2	9.5	15.5	109	127	3.5	37.2	47.2	19.5	58.7	68.7
φ80	φ25	16.5	φ14	28.5	38.5	4.5	11	21	123	145	6.5	51.5	61.5	23	89.5	99.5
φ100	φ30	21	φ14	35	45	4.5	11	21	137	159	6.5	58	63	25	91	101

省スペース形薄形空気圧シリンダ

10S-6G

省スペース形薄形空気圧シリンダ

10S-6G

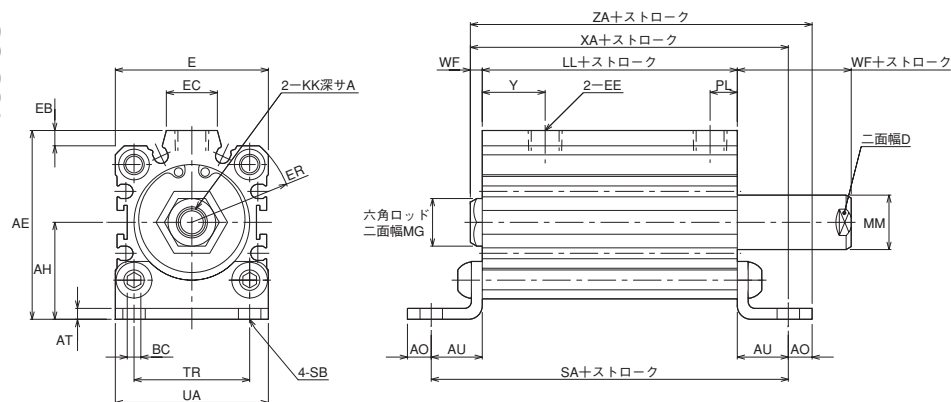
LB

複動形回転レス両ロッド/標準形・スイッチセット/軸方向フート形

10S-6GD LB 内径 N 固定ストローク

10S-6RGD LB 内径 N 固定ストローク - スイッチ記号 スイッチ数量

- 内径φ32~φ100



寸法表

記号 内径	記号													
	A	AE	AH	AO	AT	AU	BC	D	E	EB	EC	EE	ER	KK
φ32	12	55.5	28.5	7	3.2	15	4	14	45	4.5	15	Rc1/8	R30	M8×1.25
φ40	12	63.5	32.5	7	3.2	15	4	14	52	5	17.5	Rc1/8	R34.5	M8×1.25
φ50	15	77	38	9	3.2	18	5	18	64	7	19	Rc1/4	R42.5	M10×1.5
φ63	15	90	44.5	11	3.2	20	6	18	77	7	19	Rc1/4	R51	M10×1.5
φ80	20	113.5	58.5	14	4.5	25	8	22	98	6	25	Rc3/8	R65	M16×2
φ100	20	132	67	14	4.5	25	8	27	117	6.5	25	Rc3/8	R78	M16×2

記号 内径	LL		MG	MM	PL	SA				XA		ZA				
	10S-6GD	10S-6RGD				SB	TR	UA	WF	10S-6GD	10S-6RGD	Y	10S-6GD	10S-6RGD		
	φ32	45	55	14	φ16	8	75	85	φ6.6	34	45	3.5	63.5	73.5	18.5	70.5
φ40	40	50	14	φ16	11.5	70	80	φ6.6	40	53	3.5	58.5	68.5	15.5	65.5	75.5
φ50	42	52	19	φ20	12	78	88	φ9	50	64	3.5	63.5	73.5	19	72.5	82.5
φ63	46	56	19	φ20	14.5	86	96	φ11	60	77	3.5	69.5	79.5	19.5	80.5	90.5
φ80	61.5	71.5	23	φ25	16.5	111.5	121.5	φ14	77	100	6.5	93	103	23	107	117
φ100	68	78	23	φ30	21	118	123	φ14	94	117	6.5	99.5	109.5	25	113.5	123.5

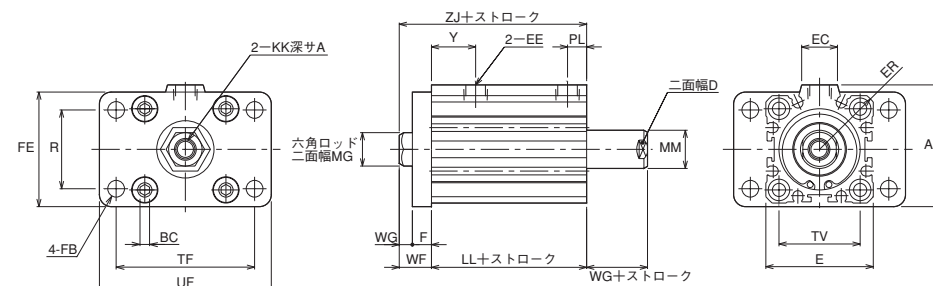
FA

複動形回転レス両ロッド/標準形・スイッチセット/ロッド側フランジ形

10S-6GD FA 内径 N 固定ストローク

10S-6RGD FA 内径 N 固定ストローク - スイッチ記号 スイッチ数量

- 内径φ32~φ100



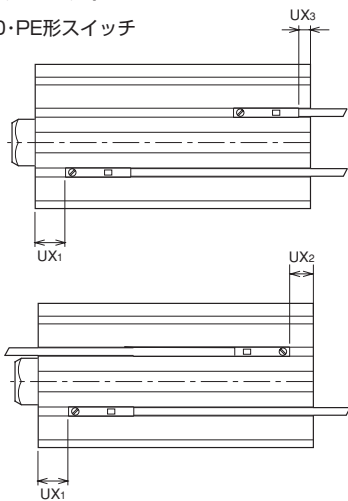
寸法表

記号 内径	記号											
	A	AE	BC	D	E	EC	EE	ER	F	FB	FE	KK
φ32	12	51	4	14	□45	15	Rc1/8	R30	8	φ7	48	M8×1.25
φ40	12	59	4	14	□52	17.5	Rc1/8	R34.5	10	φ7	56	M8×1.25
φ50	15	74	5	18	□64	19	Rc1/4	R42.5	10	φ9	70	M10×1.5
φ63	15	87.5	6	18	□77	19	Rc1/4	R51	10	φ9	84	M10×1.5
φ80	20	107.5	8	22	□98	25	Rc3/8	R65	16	φ12	105	M16×2
φ100	20	125.5	8	27	□117	25	Rc3/8	R78	16	φ12	121	M16×2

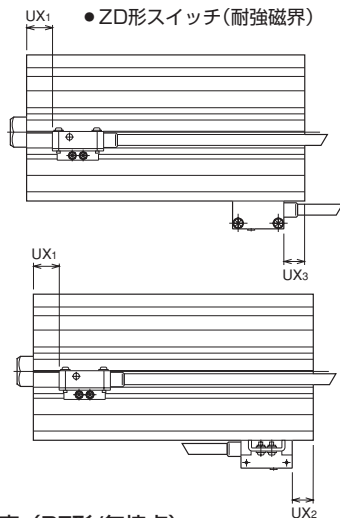
記号 内径	LL		MG	MM	PL	R	TV	TF	UF	WF	WG	Y	ZJ	
	10S-6GD	10S-6RGD											10S-6GD	10S-6RGD
	φ32	45	55	14	φ16	8	33	□34	58	72	13.5	5.5	18.5	58.5
φ40	40	50	14	φ16	11.5	36	□40	70	84	13.5	3.5	15.5	53.5	63.5
φ50	42	52	19	φ20	12	47	□50	86	104	13.5	3.5	19	55.5	65.5
φ63	46	56	19	φ20	14.5	56	□60	98	116	13.5	3.5	19.5	59.5	69.5
φ80	61.5	71.5	23	φ25	16.5	70	□77	126	150	21.5	5.5	23	83	93
φ100	68	78	23	φ30	21	84	□94	143	165	21.5	5.5	25	89.5	99.5

スイッチセット

●PD・PE形スイッチ



●ZD形スイッチ(耐強磁界)



■寸法表 (PD形/有接点)

複動形片ロッド

内径 記号	φ20	φ25	φ32	φ40	φ50	φ63	φ80	φ100
	UX1	12.2	11.8	20.5	16.2	17.7	18.7	27.5
UX2	1.8	3.2	0	2.8	3.3	6.3	8	14
UX3	3.8	5.2	0.5	4.8	5.3	8.3	10	16

複動形両ロッド

内径 記号	φ20	φ25	φ32	φ40	φ50	φ63	φ80	φ100
	UX1	12.2	11.8	20.5	16.2	17.7	18.7	27.5
UX2	6.8	8.2	8.5	7.8	8.3	11.3	18	24
UX3	8.8	10.2	10.5	9.8	10.3	13.3	20	26

■寸法表 (PD形/無接点)

複動形片ロッド

内径 記号	φ20	φ25	φ32	φ40	φ50	φ63	φ80	φ100
	UX1	18.2	17.8	26.5	22.2	23.7	24.7	33.5
UX2	7.8	9.2	4.5	8.8	9.3	12.3	14	20
UX3	-2.2	-0.8	-5.5	-1.2	-0.7	2.3	4	10

複動形両ロッド

内径 記号	φ20	φ25	φ32	φ40	φ50	φ63	φ80	φ100
	UX1	18.2	17.8	26.5	22.2	23.7	24.7	33.5
UX2	12.8	14.2	14.5	13.8	14.3	17.3	24	30
UX3	2.8	4.2	4.5	3.8	4.3	7.3	14	20

■寸法表 (PE形/無接点)

複動形片ロッド

内径 記号	φ20	φ25	φ32	φ40	φ50	φ63	φ80	φ100
	UX1	17.2	16.8	25.5	21.2	22.7	23.7	32.5
UX2	6.8	8.2	3.5	7.8	8.3	11.3	13	19
UX3	7.8	9.2	4.5	8.8	9.3	12.3	14	20

複動形両ロッド

内径 記号	φ20	φ25	φ32	φ40	φ50	φ63	φ80	φ100
	UX1	17.2	16.8	25.5	21.2	22.7	23.7	32.5
UX2	11.8	13.2	13.5	12.8	13.3	16.3	23	29
UX3	12.8	14.2	14.5	13.8	14.3	17.3	24	30

■寸法表 (ZD形/無接点/耐強磁界スイッチ)

複動形片ロッド

内径 記号	φ32	φ40	φ50	φ63	φ80	φ100
	UX1	26.5	22.2	23.7	24.7	33.5
UX2	4.5	8.8	9.3	12.3	14	20
UX3	-	-	-	-3.7	-2	4

複動形両ロッド

内径 記号	φ32	φ40	φ50	φ63	φ80	φ100
	UX1	26.5	22.2	23.7	24.7	33.5
UX2	14.5	13.8	14.3	17.3	24	30
UX3	-1.5	-2.2	-1.7	1.3	8	14

動作範囲と応差

内径	PD形(有接点)		PD・PE形(無接点)	
	動作範囲	応差	動作範囲	応差
φ20	10~13	2以下	3.5~7	1以下
φ25	10.5~14.5		3.5~7	
φ32	8.5~10.5	1以下	3.5~7	0.5以下
φ40	9.5~12.5		3.5~7.5	
φ50	12~15		4.5~7.5	
φ63	12~16		5~7.5	
φ80	13~16		5.5~8.5	
φ100	13~16		5.5~8.5	

スイッチ取付可能最小ストローク (PD・PE形)

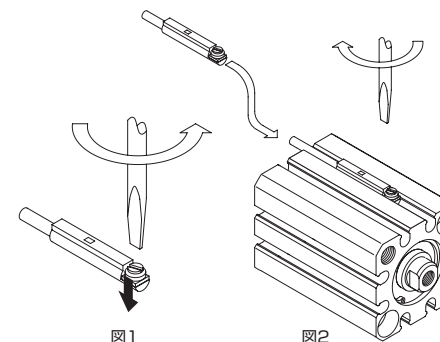
内径	2個取付	1個取付
	2溝取付	
φ20~φ100	10 注)	10

注) ストローク5mmでの2個取付も可能です。
但し、オーバーラップが生じる場合がありますのでご注意ください。

スイッチ検出位置の設定方法

●PD・PE形スイッチ

1. スイッチ固定ねじをナットに接する程度までねじ込んでください。
(スイッチ固定ねじは左ねじになっていますので図1のように反時計方向に回してください。)
2. スイッチをシリンダ本体のスイッチ取付溝にヘッド側またはロッド側から挿入しスライドさせます。
3. スイッチの最適設定位置のところで固定してください。
(スイッチ固定ねじを図2のように時計方向にまわすとスイッチ固定ねじがシリンダ本体のスイッチ取付溝に接して固定されます。)
締付トルクは0.1~0.2N・m程度にしてください。
4. 表示灯付の場合は、スイッチがONすると点灯します。



動作範囲と応差(耐強磁界スイッチ)

内径	ZD形(無接点)	
	動作範囲	応差
φ32	3.5~5.5 (1.5~2.5)	0.5以下
φ40	3.5~6 (1.5~3.5)	
φ50	3.5~6 (2~4)	
φ63	3.5~6.5 (2.5~4.5)	
φ80	4.5~6.5 (2.5~4.5)	
φ100	4.5~6.5 (2.5~4.5)	

注) ()内は最適調整範囲(緑色点灯)

スイッチ取付可能最小ストローク (ZD形)

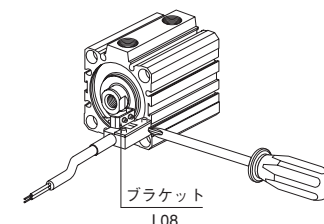
内径	2個取付	1個取付
	2溝取付	
φ32~φ100	10 注)	5

注) 上表の数値は、コードの曲げ半径の関係で、シリンダ本体より外側へコードの曲げ込めない部分のみみ出た場合の値です。尚、シリンダ本体より外側へコードのみみ出しがない状態の最小ストローク値は下表をご覧ください。

内径	コード飛び出し方向	
	ヘッドカバー側	ロッドカバー側
φ32	55	50
φ40	55	45
φ50	55	45
φ63	50	45
φ80	45	40
φ100	40	35

●ZD形スイッチ(耐強磁界)

1. スイッチ固定用のねじをゆるめてください。
2. スイッチをシリンダ本体のスイッチ取付溝にヘッド側またはロッド側から挿入しスライドさせます。
3. スイッチの最適設定位置のところで固定し、スイッチ固定ねじを締めてください。締付トルクは0.1N・m~0.2N・m程度にしてください。
4. 表示灯付の場合は、スイッチがONすると点灯します。



オーダーメイド仕様

単動形仕様

構造種類	単動形 (スプリングリターン)		単動形 (スプリングブッシュ)
	標準形	スイッチセット	標準形
シリーズ	10S-6GSR	10S-6RGSR	10S-6GSH
シリンダ内径 (mm)	φ20・φ25・φ32・φ40・φ50		
使用流体	空気		
給油	不要 (給油でも可。給油の場合には、無添加タービン油1種ISO VG32相当品)		
使用圧力範囲	φ20、φ25：0.18~1.0MPa	φ32~φ50：0.12~1.0MPa	
使用速度範囲	φ20~φ40：100~500mm/s		φ50：100~300mm/s
耐圧力	1.5MPa		
使用温度範囲	標準形：-10~+70℃ (但し、凍結なきこと) スイッチセット：0~+60℃ (但し、凍結なきこと)		
クッション機構 ^{注1)}	クッションパッド付		
回転角度許容差	φ20・φ25：±1.5°	φ32・φ40：±1°	φ50：±0.8°
許容トルク ^{注2)}	φ20・φ25：0.5N・m	φ32・φ40：1.0N・m	φ50：3.4N・m
ねじ公差	JIS 6H/6g		
ストローク長さの許容差	+1.0 0 mm		
支持形式 ^{注3)}	SD、ST、LA、LB、FA、FB、CA、CB		
ロッド先端ねじ	めねじ・おねじ		
関連部品	CB用ブラケット (φ32~φ50)		
先端金具	1山 (T先) ・1山球面軸受付 (S先) ・2山 (Y先)		

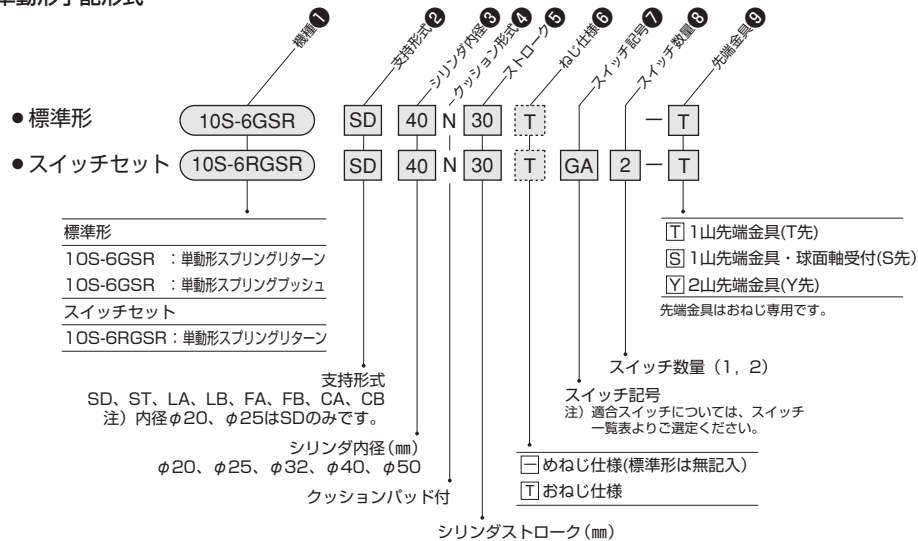
注1) スプリングリターン形のロッド側、スプリングブッシュ形のヘッド側は、クッションパッドは付いていません。
注2) 許容トルクは取付時の値です。使用時はピストンロッドに回転トルクの加わる使い方はしないでください。
注3) φ20、φ25は、SD形のみです。

オーダーメイド対応ストローク表

単位：mm

シリーズ	内径	ストローク (mm)									
		5	10	15	20	25	30	35	40	45	50
10S-6GSR	φ20	●	●	●	●	●	●	—	—	—	—
	φ25	●	●	●	●	●	●	—	—	—	—
	φ32	●	●	●	●	●	●	—	—	—	—
10S-6RGSR	φ40	●	●	●	●	●	●	●	●	●	●
	φ50	—	●	●	●	●	●	●	●	●	●
10S-6GSH	φ20	●	●	—	—	—	—	—	—	—	—
	φ25	●	●	—	—	—	—	—	—	—	—
	φ32	●	●	—	—	—	—	—	—	—	—
	φ40	●	●	—	—	—	—	—	—	—	—
	φ50	—	●	—	●	—	—	—	—	—	—

単動形手配形式



※詳細は別途お問い合わせください。

スイッチ一覧表

種類	スイッチ記号	負荷電圧範囲	負荷電流範囲	保護回路	表示灯	結線方式	コード長さ	分類			
有接点	[GA]PD12L1	DC24V AC110V	DC:2.5~40mA AC:2.5~20mA	なし	なし	0.2mm ² 2芯外径φ2.6 コード後方取出し	1m	汎用			
	[GB]PD12L3						3m				
	[GC]PD11L1					DC:5~40mA AC:5~20mA	発光ダイオード (ON時点灯)		0.2mm ² 2芯外径φ2.6 コード後方取出し	1m	
	[GD]PD11L3									3m	
	[GE]PD32L1		DC:2.5~40mA AC:2.5~20mA		なし	0.2mm ² 2芯外径φ2.6 コード上方取出し	1m				
	[GF]PD32L3						3m				
	[GG]PD31L1						DC:5~40mA AC:5~20mA		発光ダイオード (ON時点灯)	0.2mm ² 2芯外径φ2.6 コード上方取出し	1m
	[GH]PD31L3										3m
無接点	[GJ]PD14L1	DC10~28V	5~20mA	あり	発光ダイオード (ON時点灯)	0.2mm ² 2芯外径φ2.6 コード後方取出し	1m	汎用			
	[GK]PD14L3						3m				
	[GL]PD13L1	DC28V以下	0.1~40mA	あり	発光ダイオード (ON時点灯)	0.15mm ² 3芯外径φ2.6 コード後方取出し	1m				
	[GM]PD13L3						3m				
	[GN]PE34L1	DC10~28V	5~20mA	あり	発光ダイオード (ON時点灯)	0.2mm ² 2芯外径φ2.6 コード上方取出し	1m				
	[GP]PE34L3						3m				
	[GR]PE33L1	DC28V以下	0.1~40mA	あり	発光ダイオード (ON時点灯)	0.15mm ² 3芯外径φ2.6 コード上方取出し	1m				
	[GS]PE33L3						3m				
	[NK]ZD136C-T	DC:10~28V	5~50mA	あり	発光ダイオード (2灯式 赤/緑)	0.5mm ² 2芯外径φ6 コード後方取出し	5m	耐強 磁界			

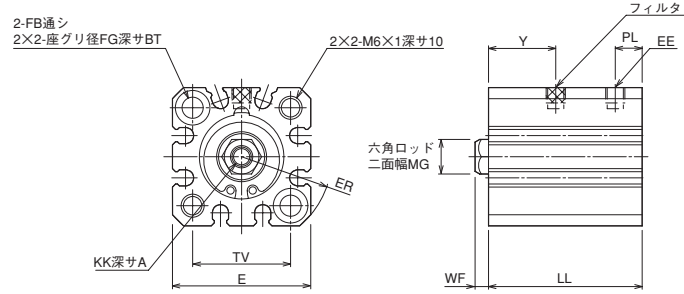
注) ●保護回路なしのスイッチにおいて、誘導負荷 (リレー等) を使用する場合は、必ず負荷に保護回路 (SK-100) を付けてください。
●各スイッチの取扱いについては、巻末のスイッチ仕様欄を必ずお読みください。
●ZD136C-Tはシリンダ内径φ32、φ40、φ50に取付可能です。φ20・φ25には取付けできません。
●ZE形スイッチにつきましては、巻末のスイッチ仕様欄を参照ください。

オーダーメイド仕様

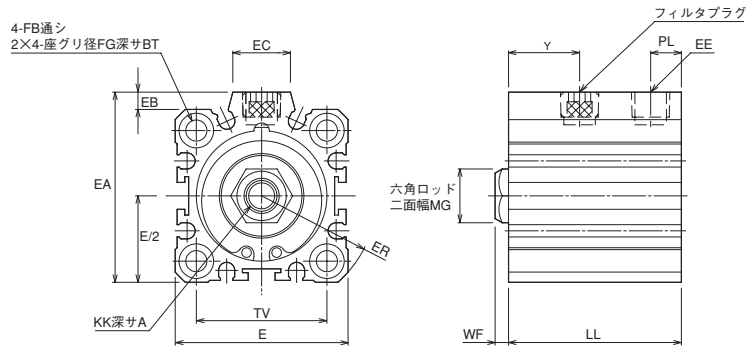
単動形/スプリングリターン

標準形 10S-6GSR SD 内径 N 固定ストローク
スイッチセット 10S-6RGSR SD 内径 N 固定ストローク - スイッチ記号 スイッチ数量

●φ20, φ25



●φ32~φ50



寸法表

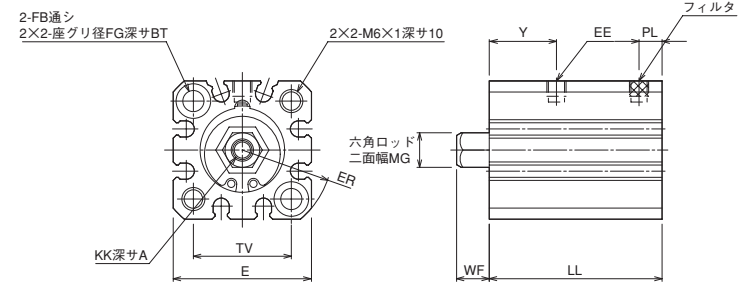
記号 内径	LL																				
	10S-6GSR																				
	A	BT	E	EA	EB	EC	EE	ER	FB	FG	KK	5	10	15	20	25	30	35	40	45	50
φ20	7	5.4	□36	—	—	—	M5×0.8	R23.5	φ5.5	φ9	M5×0.8	35	40	50	55	60	65	—	—	—	—
φ25	7	5.4	□40	—	—	—	M5×0.8	R26	φ5.5	φ9	M5×0.8	36	41	51	56	61	66	—	—	—	—
φ32	12	5.4	□45	49.5	4.5	15	Rc1/8	R30	φ5.5	φ9	M8×1.25	40	45	60	65	70	75	—	—	—	—
φ40	12	5.4	□52	57	5	17.5	Rc1/8	R34.5	φ5.5	φ9	M8×1.25	40	45	60	65	70	75	80	85	90	95
φ50	15	8	□64	71	7	19	Rc1/4	R42.5	φ6.6	φ11	M10×1.5	—	47	52	57	72	77	82	87	92	97

記号 内径	LL										MG	TV	WF	Y	PL		
	10S-6RGSR														10S-6RGSR		10S-6RGSR
	5	10	15	20	25	30	35	40	45	50					5	10	
φ20	45	50	60	65	70	75	—	—	—	—	9	□25.5	3.5	17.5	6	7	7
φ25	46	51	61	66	71	76	—	—	—	—	9	□28	3.5	18.5	6	7	7
φ32	50	55	70	75	80	85	—	—	—	—	14	□34	3.5	18.5	8	—	8
φ40	50	55	70	75	80	85	90	95	100	105	14	□40	3.5	15.5	11.5	11.5	—
φ50	—	57	62	67	82	87	92	97	102	107	19	□50	3.5	19	12	12	—

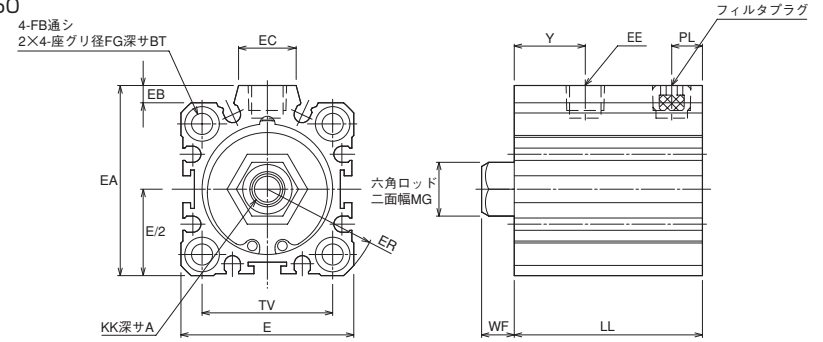
単動形/スプリングブッシュ

標準形 10S-6GSH SD 内径 N 固定ストローク

●φ20, φ25



●φ32~φ50



寸法表

記号 内径	A	BT	E	EA	EB	EC	EE	ER	FB	FG	KK	LL			MG	TV	WF		
												5	10	20	9	□25.5	5	10	20
	φ20	7	5.4	□36	—	—	—	M5×0.8	R23.5	φ5.5	φ9	M5×0.8	45	50	—	9	□25.5	8.5	13.5
φ25	7	5.4	□40	—	—	—	M5×0.8	R26	φ5.5	φ9	M5×0.8	46	51	—	9	□28	8.5	13.5	—
φ32	12	5.4	□45	49.5	4.5	15	Rc1/8	R30	φ5.5	φ9	M8×1.25	55	60	—	14	□34	8.5	13.5	—
φ40	12	5.4	□52	57	5	17.5	Rc1/8	R34.5	φ5.5	φ9	M8×1.25	50	55	—	14	□40	8.5	13.5	—
φ50	15	8	□64	71	7	19	Rc1/4	R42.5	φ6.6	φ11	M10×1.5	—	57	67	19	□50	—	13.5	23.5

記号 内径	Y	PL		
		5	10	20
		φ20	17.5	6
φ25	18.5	6	7	—
φ32	18.5	8	—	—
φ40	15.5	11.5	—	—
φ50	19	—	12	—

オーダーメイド仕様

ストローク調整付シリンダ仕様

構造種類	押側ストローク調整付		引側ストローク調整付	
	標準形	スイッチセット	標準形	スイッチセット
シリーズ	10S-6GA1	10S-6RGA1	10S-6GA2	10S-6RGA2
シリンダ内径 (mm)	φ20・φ25・φ32・φ40・φ50・φ63・φ80・φ100			
使用流体	空気			
給油	不要 (給油でも可。給油の場合には、無添加タービン油1種ISO VG32相当品)			
使用圧力範囲	φ20～φ50：0.1～0.7MPa		φ63～φ100：0.05～0.7MPa	
使用速度範囲	φ20～φ40：50～500mm/s		φ50～φ100：50～300mm/s	
耐圧力	1.05MPa			
使用温度範囲	+5～+60℃			
クッション機構	両側クッションパッド付		ロッド出端：クッションパッド付 引端：なし	
回転角度許容差 ^{注1)}	φ20・φ25：±1.5° φ32・φ40：±1° φ50・φ63：±0.8° φ80・φ100：±0.5°			
許容トルク ^{注2)}	φ20・φ25：0.5N・m φ32・φ40：1.0N・m φ50・φ63：3.4N・m φ80・φ100：10N・m			
ねじ公差	JIS 6H/6g			
ストローク調整方法	ストップ調整		アジャスタボルト調整	
ストローク調整範囲	0～10mm			
ストローク長さの許容差	+1.0 0 mm			
支持形式	SD			
ロッド先端ねじ	めねじ・おねじ			

注1) 回転角度許容差はピストンロッド引端での値です。

注2) 許容トルクは取付時の値です。使用時はピストンロッドに回転トルクが加わる使用はしないでください。

ストローク調整付手配形式

● 標準形

10S-6GA1

● スwitchセット

10S-6RGA1

押側ストローク調整付
10S-6GA1：標準形
10S-6GRA1：スイッチセット

引側ストローク調整付
10S-6GA2：標準形
10S-6GRA2：スイッチセット

SD(基本形)

シリンダ内径 (mm)
φ20、φ25、φ32、φ40、
φ50、φ63、φ80、φ100

押側ストローク調整付：クッションパッド付
引側ストローク調整付：ロッド側のみクッションパッド付

※詳細は別途お問い合わせください。

スイッチ一覧表

種類	スイッチ記号	負荷電圧範囲	負荷電流範囲	保護回路	表示灯	結線方式	コード長さ	分類			
有接点	[GA]PD12L1	DC24V AC110V	DC:2.5～40mA AC:2.5～20mA	なし	なし	0.2mm ² 2芯外径φ2.6 コード後方取出し	1m	汎用			
	[GB]PD12L3						3m				
	[GC]PD11L1					DC:5～40mA AC:5～20mA	発光ダイオード (ON時点灯)		0.2mm ² 2芯外径φ2.6 コード後方取出し	1m	
	[GD]PD11L3									3m	
	[GE]PD32L1		DC:2.5～40mA AC:2.5～20mA		なし	0.2mm ² 2芯外径φ2.6 コード上方取出し	1m				
	[GF]PD32L3						3m				
	[GG]PD31L1						DC:5～40mA AC:5～20mA		発光ダイオード (ON時点灯)	0.2mm ² 2芯外径φ2.6 コード上方取出し	1m
	[GH]PD31L3										3m
無接点	[GJ]PD14L1	DC10～28V	5～20mA	あり	発光ダイオード (ON時点灯)	0.2mm ² 2芯外径φ2.6 コード後方取出し	1m	汎用			
	[GK]PD14L3						3m				
	[GL]PD13L1	DC28V以下	0.1～40mA	あり	発光ダイオード (ON時点灯)	0.15mm ² 3芯外径φ2.6 コード後方取出し	1m				
	[GM]PD13L3						3m				
	[GN]PE34L1	DC10～28V	5～20mA	あり	発光ダイオード (ON時点灯)	0.2mm ² 2芯外径φ2.6 コード上方取出し	1m				
	[GP]PE34L3						3m				
	[GR]PE33L1	DC28V以下	0.1～40mA	あり	発光ダイオード (ON時点灯)	0.15mm ² 3芯外径φ2.6 コード上方取出し	1m				
	[GS]PE33L3						3m				
	[NK]ZD136C-T	DC:10～28V	5～50mA	あり	発光ダイオード (2灯式 赤/緑)	0.5mm ² 2芯外径φ6 コード後方取出し	5m	耐強 磁界			

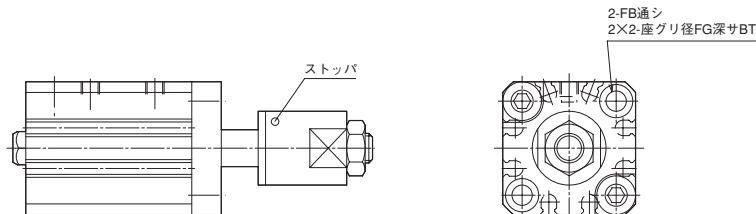
注) ●保護回路なしのスイッチにおいて、誘導負荷(リレー等)を使用する場合は、必ず負荷に保護回路(SK-100)を付けてください。
●各スイッチの取扱いについては、巻末のスイッチ仕様欄を必ずお読みください。
●ZD136C-Tはシリンダ内径φ32、φ40、φ50、φ63、φ80、φ100に取付可能です。φ20・φ25には取付けできません。
●ZE形スイッチにつきましては、巻末のスイッチ仕様欄を参照ください。

オーダーメイド仕様

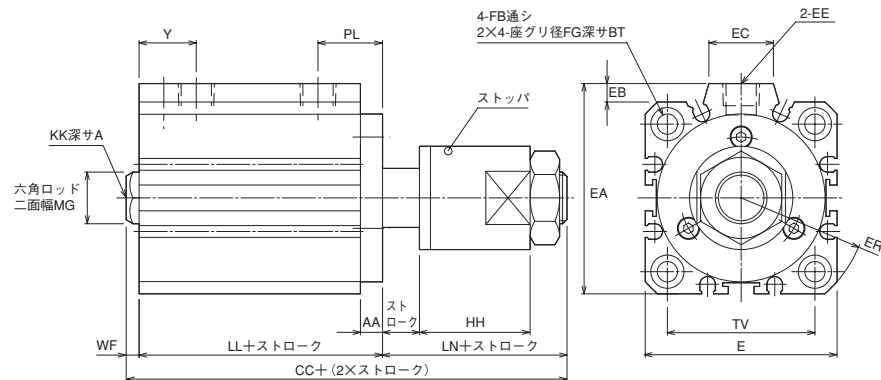
ストローク調整付／押側ストローク調整

標準形 10S-6GA1 SD 内径 N ストローク
 スイッチセット 10S-6RGA1 SD 内径 N ストローク - スイッチ記号 スイッチ数量

●φ20～φ32



●φ40～φ100



※詳細は別途お問い合わせください。

寸法表

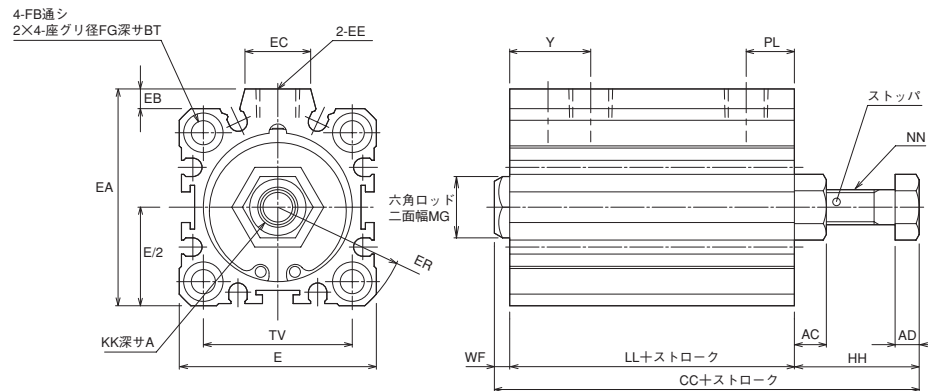
記号 内径	A	AA	BT	CC		E	EA	EB	EC	EE	ER	FB	FG	HH	KK	LL	
				10S-6GA1	10S-6RGA1											10S-6GA1	10S-6RGA1
φ20	7	8	5.4	77.5	87.5	□36	—	—	—	M5×0.8	R23.5	φ5.5	φ9	24	M5×0.8	43	53
φ25	7	8	5.4	79.5	89.5	□40	—	—	—	M5×0.8	R26	φ5.5	φ9	24	M5×0.8	44	54
φ32	12	8	5.4	96.5	106.5	□45	49.5	4.5	15	Rc1/8	R30	φ5.5	φ9	30	M8×1.25	53	63
φ40	12	6	5.4	89.5	99.5	□52	57	5	17.5	Rc1/8	R34.5	φ5.5	φ9	30	M8×1.25	46	56
φ50	15	6	8	95.5	105.5	□64	71	7	19	Rc1/4	R42.5	φ6.6	φ11	31	M10×1.5	48	58
φ63	15	6	10.5	99.5	109.5	□77	84	7	19	Rc1/4	R51	φ9	φ14	31	M10×1.5	52	62
φ80	20	10	13.5	133	143	□98	104	6	25	Rc3/8	R65	φ11	φ17.5	40	M16×2	71.5	81.5
φ100	20	10	13.5	142.5	152.5	□117	123.5	6.5	25	Rc3/8	R78	φ11	φ17.5	40	M16×2	78	88

記号 内径	LN	MG	TV	WF	Y	PL
φ20	31	9	□25.5	3.5	17.5	18
φ25	32	9	□28	3.5	18.5	18
φ32	40	14	□34	3.5	18.5	19
φ40	40	14	□40	3.5	15.5	17.5
φ50	44	19	□50	3.5	19	18
φ63	44	19	□60	3.5	19.5	20.5
φ80	55	23	□77	6.5	23	26.5
φ100	58	23	□94	6.5	25	31

ストローク調整付／引側ストローク調整

標準形 10S-6GA2 SD 内径 N ストローク
 スイッチセット 10S-6RGA2 SD 内径 N ストローク - スイッチ記号 スイッチ数量

●φ20～φ100



※詳細は別途お問い合わせください。

寸法表

記号 内径	A	AA	AD	BT	CC		E	EA	EB	EC	EE	ER	FB	FG	HH	KK	LL	
					10S-6GA2	10S-6RGA2											10S-6GA2	10S-6RGA2
φ20	7	7.3	5.5	5.4	73.1	83.1	□36	—	—	—	M5×0.8	R23.5	φ5.5	φ9	29.6	M5×0.8	40	50
φ25	7	7.3	5.5	5.4	74.5	84.5	□40	—	—	—	M5×0.8	R26	φ5.5	φ9	30	M5×0.8	41	51
φ32	12	7.3	5.5	5.4	77	87	□45	49.5	4.5	15	Rc1/8	R30	φ5.5	φ9	28.5	M8×1.25	45	55
φ40	12	11.5	8	5.4	86.7	91.7	□52	57	5	17.5	Rc1/8	R34.5	φ5.5	φ9	38.2	M8×1.25	45	50
φ50	15	11.5	8	8	89	94	□64	71	7	19	Rc1/4	R42.5	φ6.6	φ11	38.5	M10×1.5	47	52
φ63	15	13	10	10.5	98	103	□77	84	7	19	Rc1/4	R51	φ9	φ14	43.5	M10×1.5	51	56
φ80	20	18.5	13	13.5	120	130	□98	104	6	25	Rc3/8	R65	φ11	φ17.5	52	M16×2	61.5	71.5
φ100	20	21.5	15	13.5	135	145	□117	123.5	6.5	25	Rc3/8	R78	φ11	φ17.5	60.5	M16×2	68	78

記号 内径	MG	NN	TV	WF	Y	PL
φ20	9	M8×1.25	□25.5	3.5	17.5	18
φ25	9	M8×1.25	□28	3.5	18.5	18
φ32	14	M8×1.25	□34	3.5	18.5	19
φ40	14	M12×1.5	□40	3.5	15.5	17.5
φ50	19	M12×1.5	□50	3.5	19	18
φ63	19	M16×1.5	□60	3.5	19.5	20.5
φ80	23	M20×1.5	□77	6.5	23	26.5
φ100	23	M24×2	□94	6.5	25	31

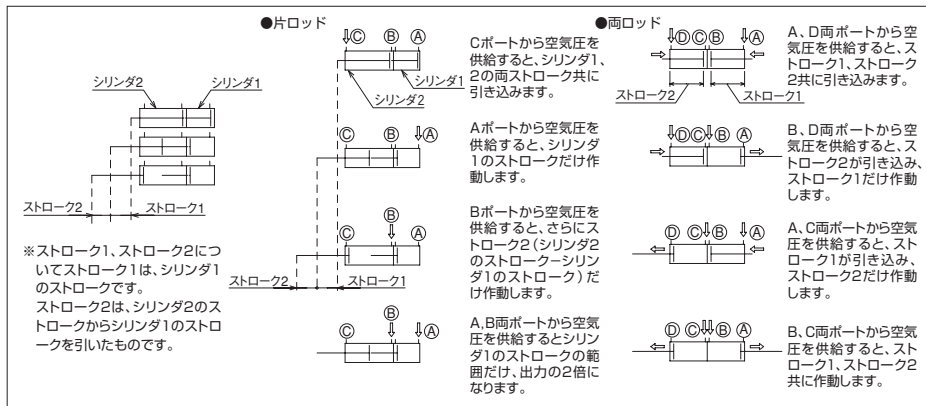
オーダーメイド仕様

デュアルストローク仕様

構造種類	片ロッド		両ロッド	
	標準形	スイッチセット	標準形	スイッチセット
シリーズ	10S-6GQ1	10S-6RGQ1	10S-6GQ2	10S-6RGQ2
シリンダ内径 (mm)	φ20・φ25・φ32・φ40・φ50・φ63・φ80・φ100			
使用流体	空気			
給油	不要 (給油でも可。給油の場合には、無添加タービン油1種ISO VG32相当品)			
使用圧力範囲	φ20～φ50：0.1～0.7MPa		φ63～φ100：0.05～0.7MPa	
使用速度範囲	φ20～φ40：50～500mm/s		φ50～φ100：50～300mm/s	
耐圧力	1.05MPa			
使用温度範囲	+5～+60°C			
クッション機構	両側クッションパッド付			
回転角度許容差 ^{注1)}	φ20・φ25：±1.5°		φ32・φ40：±1°	
許容トルク ^{注2)}	φ20・φ25：0.5N・m		φ32・φ40：1.0N・m	
ねじ公差	JIS 6H/6g			
ストローク長さの許容差	+1.0 0 mm			
支持形式	SD			
ロッド先端ねじ	めねじ・おねじ			

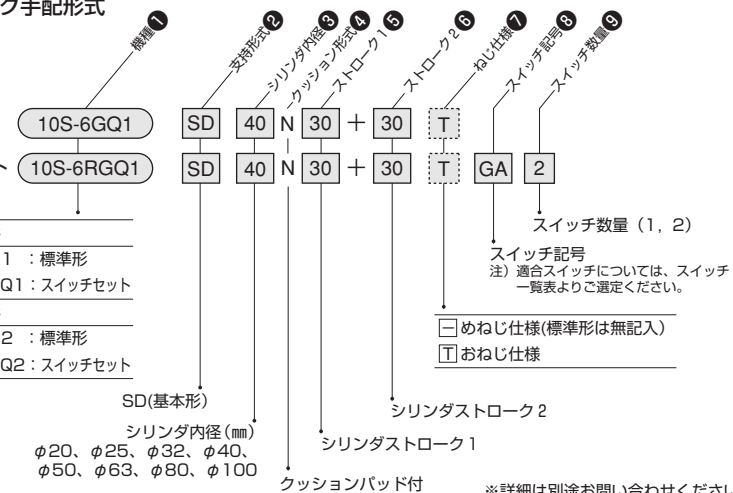
注1) 回転角度許容差はピストンロッド引側端での値です。
注2) 許容トルクは取付時の値です。使用時はピストンロッドに回転トルクの加わる使い方はしないでください。

動作原理



デュアルストローク手記形式

- 標準形
- スイッチセット



※詳細は別途お問い合わせください。

スイッチ一覧表

種類	スイッチ記号	負荷電圧範囲	負荷電流範囲	保護回路	表示灯	結線方式	コード長さ	分類				
有接点	GA	DC24V AC110V	DC:2.5～40mA AC:2.5～20mA	なし	なし	0.2mm ² 2芯外径φ2.6 コード後方取出し	1m	汎用				
	GB						3m					
	GC						DC:5～40mA AC:5～20mA		1m			
	GD								3m			
	GE		DC:2.5～40mA AC:2.5～20mA		なし	発光ダイオード (ON時点灯)	0.2mm ² 2芯外径φ2.6 コード上方取出し		1m			
	GF								3m			
	GG								DC:5～40mA AC:5～20mA	発光ダイオード (ON時点灯)	0.2mm ² 2芯外径φ2.6 コード上方取出し	1m
	GH											3m
無接点	GJ	DC10～28V	5～20mA	あり	発光ダイオード (ON時点灯)	0.2mm ² 2芯外径φ2.6 コード後方取出し	1m	汎用				
	GK						3m					
	GL	DC28V以下	0.1～40mA	あり	発光ダイオード (ON時点灯)	0.15mm ² 3芯外径φ2.6 コード後方取出し	1m					
	GM						3m					
	GN	DC10～28V	5～20mA	あり	発光ダイオード (ON時点灯)	0.2mm ² 2芯外径φ2.6 コード上方取出し	1m					
	GP						3m					
	GR	DC28V以下	0.1～40mA	あり	発光ダイオード (ON時点灯)	0.15mm ² 3芯外径φ2.6 コード上方取出し	1m					
	GS						3m					
NK	DC:10～28V	5～50mA	あり	発光ダイオード (2灯式 赤/緑)	0.5mm ² 2芯外径φ6 コード後方取出し	5m	耐強 磁界					

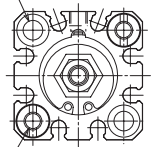
注) ●保護回路なしのスイッチにおいて、誘導負荷(リレー等)を使用する場合は、必ず負荷に保護回路(SK-100)を付けてください。
●各スイッチの取扱いについては、巻末のスイッチ仕様欄を必ずお読みください。
●ZD136C-Tはシリンダ内径φ32、φ40、φ50、φ63、φ80、φ100に取付可能です。φ20・φ25には取付けできません。
●ZE形スイッチにつきましては、巻末のスイッチ仕様欄を参照ください。

オーダーメイド仕様

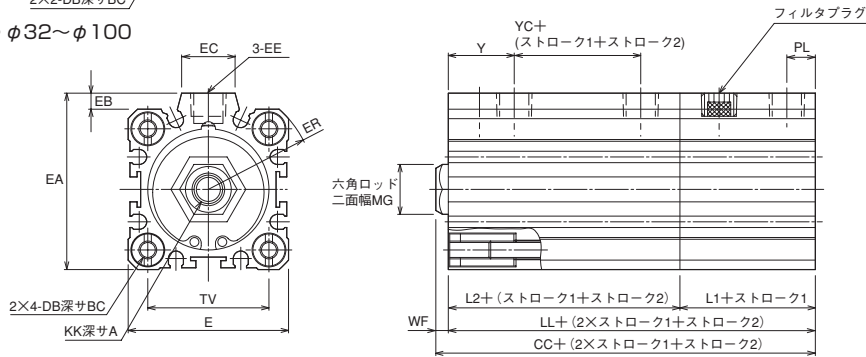
デュアルストローク/片ロッド

- 標準形 10S-6GQ1 SD 内径 N ストローク1 + ストローク2
- スイッチセット 10S-6RGQ1 SD 内径 N ストローク1 + ストローク2 - スイッチ記号 スイッチ数量

- φ20、φ25
2-FB通シ
2×2-座グリ径FG深サBT



- φ32~φ100



寸法表

記号 内径	A	BC	BT	CC		DB	E	EA	EB	EC	EE	ER	FB	FG	KK
				10S-6GQ1	10S-6RGQ1										
φ20	7	10	5.4	65	85	M5×0.8	□36	—	—	—	M5×0.8	R23.5	φ5.5	φ9	M5×0.8
φ25	7	10	5.4	67	87	M5×0.8	□40	—	—	—	M5×0.8	R26	φ5.5	φ9	M5×0.8
φ32	12	10	—	71.5	91.5	M5×0.8	□45	49.5	4.5	15	Rc1/8	R30	—	—	M8×1.25
φ40	12	10	—	78	98	M5×0.8	□52	57	5	17.5	Rc1/8	R34.5	—	—	M8×1.25
φ50	15	14	—	81	101	M6×1	□64	71	7	19	Rc1/4	R42.5	—	—	M10×1.5
φ63	15	14	—	90.5	110.5	M8×1.25	□77	84	7	19	Rc1/4	R51	—	—	M10×1.5
φ80	20	15	—	111.5	131.5	M10×1.5	□98	104	6	25	Rc3/8	R65	—	—	M16×2
φ100	20	15	—	127.5	147.5	M10×1.5	□117	123.5	6.5	25	Rc3/8	R78	—	—	M16×2

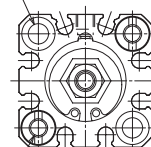
記号 内径	LL		L1		L2		MG	TV	WF	Y	YC		PL	
	10S-6GQ1	10S-6RGQ1	10S-6GQ1	10S-6RGQ1	10S-6GQ1	10S-6RGQ1					10S-6GQ1 (2ストローク)	10S-6GQ1(110-21-50用) 10S-6RGQ1		
φ20	61.5	81.5	21.5	31.5	40	50	9	□25.5	3.5	17.5	12.5	22.5	6	7
φ25	63.5	83.5	22.5	32.5	41	51	9	□28	3.5	18.5	12.5	22.5	6	7
φ32	68	88	23	33	45	55	14	□34	3.5	18.5	15.5	25.5	6	8
φ40	74.5	94.5	29.5	39.5	45	55	14	□40	3.5	15.5	18	23	10	11.5
φ50	77.5	97.5	30.5	40.5	47	57	19	□50	3.5	19	16	21		12
φ63	87	107	36	46	51	61	19	□60	3.5	19.5	17	22		14.5
φ80	105	125	43.5	53.5	61.5	71.5	23	□77	6.5	23	22	32		16.5
φ100	121	141	53	63	68	78	23	□94	6.5	25	22	32		21

単位:mm

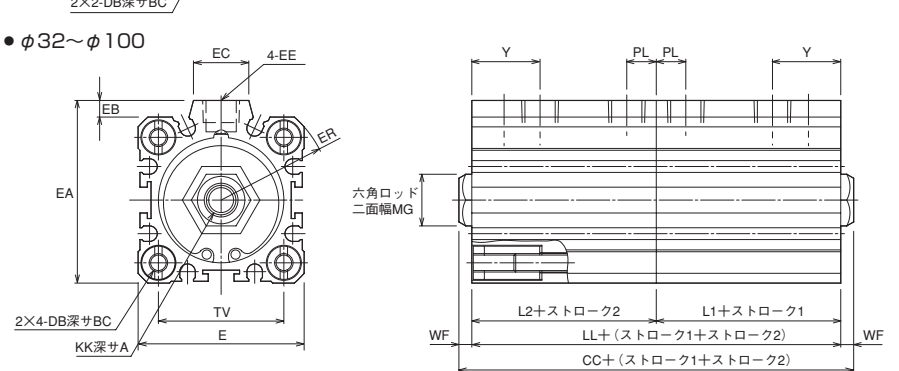
デュアルストローク/両ロッド

- 標準形 10S-6GQ2 SD 内径 N ストローク1 + ストローク2
- スイッチセット 10S-6RGQ2 SD 内径 N ストローク1 + ストローク2 - スイッチ記号 スイッチ数量

- φ20、φ25
2-FB通シ
2×2-座グリ径FG深サBT



- φ32~φ100



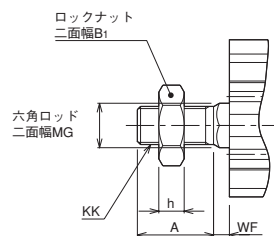
寸法表

記号 内径	A	BC	BT	CC		DB	E	EA	EB	EC	EE	ER	FB	FG	KK
				10S-6GQ2	10S-6RGQ2										
φ20	7	10	5.4	67	87	M5×0.8	□36	—	—	—	M5×0.8	R23.5	φ5.5	φ9	M5×0.8
φ25	7	10	5.4	69	89	M5×0.8	□40	—	—	—	M5×0.8	R26	φ5.5	φ9	M5×0.8
φ32	12	10	—	77	97	M5×0.8	□45	49.5	4.5	15	Rc1/8	R30	—	—	M8×1.25
φ40	12	10	—	77	97	M5×0.8	□52	57	5	17.5	Rc1/8	R34.5	—	—	M8×1.25
φ50	15	14	—	81	101	M6×1	□64	71	7	19	Rc1/4	R42.5	—	—	M10×1.5
φ63	15	14	—	89	109	M8×1.25	□77	84	7	19	Rc1/4	R51	—	—	M10×1.5
φ80	20	15	—	116	136	M10×1.5	□98	104	6	25	Rc3/8	R65	—	—	M16×2
φ100	20	15	—	129	149	M10×1.5	□117	123.5	6.5	25	Rc3/8	R78	—	—	M16×2

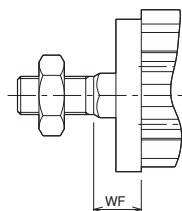
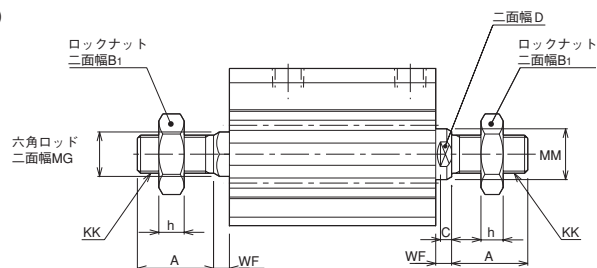
記号 内径	LL		L1		L2		MG	TV	WF	Y	PL		
	10S-6GQ2	10S-6RGQ2	10S-6GQ2	10S-6RGQ2	10S-6GQ2 (2ストローク)	10S-6GQ2 (1ストローク)					10S-6RGQ2		
φ20	60	80	30	40	30	40	9	□25.5	3.5	17.5	6	7	7
φ25	62	82	31	41	31	41	9	□28	3.5	18.5	6	7	7
φ32	70	90	35	45	35	45	14	□34	3.5	18.5		8	8
φ40	70	90	35	45	35	45	14	□40	3.5	15.5		11.5	11.5
φ50	74	94	37	47	37	47	19	□50	3.5	19		12	12
φ63	82	102	41	51	41	51	19	□60	3.5	19.5		14.5	14.5
φ80	103	123	51.5	61.5	51.5	61.5	23	□77	6.5	23		16.5	16.5
φ100	116	136	58	68	58	68	23	□94	6.5	25		21	21

ロッド先端おねじ仕様

●FA形以外



●FA形

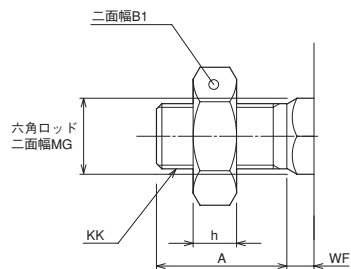
●丸ロッド
(両ロッド形)

注) 複動形両ロッドは、両側共おねじ仕様となります。(両側共ロッド先端ロックナット付)
FA形の場合、WF寸法が長くなりますので手配される場合には注意してください。

オーダーメイド仕様

(単動形・デュアルストローク調整付)

詳細は別途お問い合わせください。



寸法表

内径	記号	ロックナット部品形式	A	B1	C	D	h	KK	MG	MM	WF	
											FA形以外	FA形
φ20	LNA-08Z-A		16 (13.5)	13	3.5	8	5	M8×1.25	9	φ10	5	—
φ25			16 (13.5)	13	3.5	10	5	M8×1.25	9	φ12	5	—
φ32	LNA-12Z-A		24 (21.5)	19	3.5	14	7	M12×1.25	14	φ16	5	15
φ40			24 (21.5)	19	3.5	14	7	M12×1.25	14	φ16	5	15
φ50	LNA-16Z-A		32 (29)	22	3.5	18	10	M16×1.5	19	φ20	5	15
φ63			32 (29)	22	3.5	18	10	M16×1.5	19	φ20	5	15
φ80	LNA-20Z-A		40 (37)	27	5	22	12	M20×1.5	23	φ25	6.5	21.5
φ100			40 (37)	27	5	27	12	M20×1.5	23	φ30	6.5	21.5

※A寸法の()内数値は、ねじ長さ寸法です。

オーダーメイド仕様おねじ寸法表

内径	記号	A	B1	h	KK	MG	WF			
							10S-6SH 以外	10S-6SH		
								5st	10st	20st
φ20		16 (13.5)	13	5	M8×1.25	9	5	10	15	—
φ25		16 (13.5)	13	5	M8×1.25	9	5	10	15	—
φ32		24 (21.5)	19	7	M12×1.25	14	5	10	15	—
φ40		24 (21.5)	19	7	M12×1.25	14	5	10	15	—
φ50		32 (29)	22	10	M16×1.5	19	5	—	15	25
φ63		32 (29)	22	10	M16×1.5	19	5	—	—	—
φ80		40 (37)	27	12	M20×1.5	23	6.5	—	—	—
φ100		40 (37)	27	12	M20×1.5	23	6.5	—	—	—

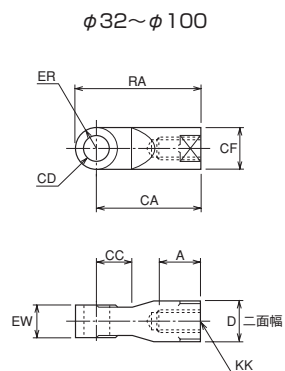
※A寸法の()内数値は、ねじ長さ寸法です。

単動形はφ20~φ50までの対応となります。

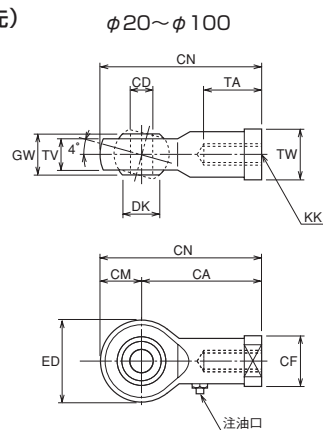
詳細は別途お問い合わせください。

先端金具

1山先端金具(T先)



1山先端金具球面軸受付(S先)



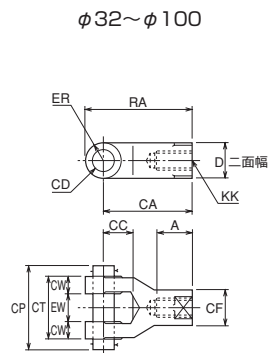
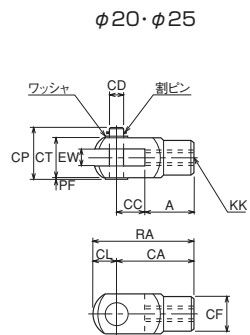
寸法表 / 1山先端金具 (T先)

記号 内径	部品形式	A	CA	CC	CD	CF	D	ER	EW	J	KK	RA
φ32	RTA-12-A	25	60	20	φ14H9	φ24	24	R12	20 ⁰ _{-0.1}	—	M12×1.25	72
φ40		25	60	20	φ14H9	φ24	24	R12	20 ⁰ _{-0.1}	—	M12×1.25	72
φ50	RTA-16-A	33	60	20	φ14H9	φ28	27	R14	20 ⁰ _{-0.1}	—	M16×1.5	74
φ63		33	60	20	φ14H9	φ28	27	R14	20 ⁰ _{-0.1}	—	M16×1.5	74
φ80	RTA-20-A	41	85	30	φ20H9	φ36	36	R19	32 ⁰ _{-0.1}	—	M20×1.5	104
φ100		41	85	30	φ20H9	φ36	36	R19	32 ⁰ _{-0.1}	—	M20×1.5	104

寸法表 / 1山先端金具球面軸受付 (S先)

記号 内径	部品形式	CA	CD	CF	CM	CN	DK	ED	GW	KK	TA	TV	TW
φ20	RSA-08-A	36	φ8H9	φ16	11	47	φ10.4	22	12 ⁰ _{-0.1}	M8×1.25	17	9±0.1	14
φ25		36	φ8H9	φ16	11	47	φ10.4	22	12 ⁰ _{-0.1}	M8×1.25	17	9±0.1	14
φ32	RSA-12-A	50	φ12H9	φ22	15	65	φ15.4	30	16 ⁰ _{-0.1}	M12×1.25	24	12±0.1	19
φ40		50	φ12H9	φ22	15	65	φ15.4	30	16 ⁰ _{-0.1}	M12×1.25	24	12±0.1	19
φ50	RSA-16-A	64	φ16H9	φ27	19	83	φ19.4	38	21 ⁰ _{-0.1}	M16×1.5	33	15±0.1	22
φ63		64	φ16H9	φ27	19	83	φ19.4	38	21 ⁰ _{-0.1}	M16×1.5	33	15±0.1	22
φ80	RSA-20-A	77	φ20H9	φ34	23	100	φ24.4	46	25 ⁰ _{-0.1}	M20×1.5	40	18±0.1	30
φ100		77	φ20H9	φ34	23	100	φ24.4	46	25 ⁰ _{-0.1}	M20×1.5	40	18±0.1	30

2山先端金具(Y先)ピン付



寸法表/2山先端金具 (Y先) ピン付

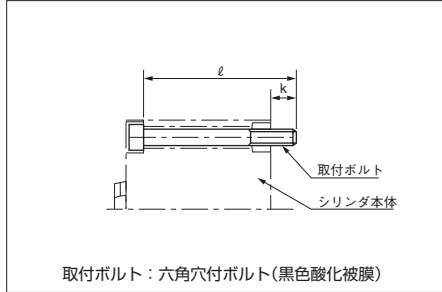
記号 内径	部品形式	A	CA	CC	CD	CF	CL	CP	CT	CW	D	ER	EW	KK	PF	RA
φ20	RYA-08-A	16	32	16	φ8 ^{+0.08/-0.07}	φ14	10	24.5	□16	—	—	—	8 ^{+0.4/-0.1}	M8×1.25	2	42
φ25		16	32	16	φ8 ^{+0.08/-0.07}	φ14	10	24.5	□16	—	—	—	8 ^{+0.4/-0.1}	M8×1.25	2	42
φ32	RYA-12-1-A	25	60	20	φ14 ^{+0.09/-0.08}	φ24	—	58	44	12	24	R12	20 ^{+1.5/-0.5}	M12×1.25	—	72
φ40		25	60	20	φ14 ^{+0.09/-0.08}	φ24	—	58	44	12	24	R12	20 ^{+1.5/-0.5}	M12×1.25	—	71
φ50	RYA-16-A	33	60	18	φ14 ^{+0.09/-0.08}	φ28	—	58	44	12	27	R14	20 ^{+1.5/-0.5}	M16×1.5	—	74
φ63		33	60	18	φ14 ^{+0.09/-0.08}	φ28	—	58	44	12	27	R14	20 ^{+1.5/-0.5}	M16×1.5	—	74
φ80	RYA-20-A	41	85	28	φ20 ^{+0.09/-0.08}	φ36	—	78	64	16	36	R19	32 ^{+1.5/-0.5}	M20×1.5	—	104
φ100		41	85	28	φ20 ^{+0.09/-0.08}	φ36	—	78	64	16	36	R19	32 ^{+1.5/-0.5}	M20×1.5	—	104

外形寸法図

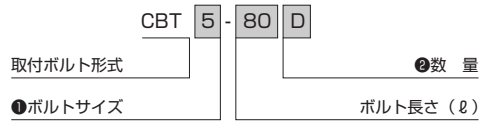
単位：mm

形式記号

ご注文時には、下記の形式記号でご連絡ください。



取付ボルト：六角穴付ボルト(黒色酸化被膜)



記号説明

①	ボルトサイズ		②	数量	
	ボルトサイズ	ボルト長さ (ℓ)		数量	ボルト長さ (ℓ)
1	3 M3	8 M8	2	S	2本
	5 M5	10 M10		D	4本
	6 M6	12 M12			

取付ボルト形式一覧表／標準形／回転レス

構造	内径	k	ストローク (mm)							
			5	10	15	20	25	30	35	
複動形片ロッド 10S-6G	φ20	10.4	CBT5-40S	CBT5-45S	CBT5-50S	CBT5-55S	CBT5-60S	CBT5-65S	CBT5-70S	
	φ25	9.4	CBT5-40S	CBT5-45S	CBT5-50S	CBT5-55S	CBT5-60S	CBT5-65S	CBT5-70S	
	φ32	10.4	CBT5-45D	CBT5-50D	CBT5-55D	CBT5-60D	CBT5-65D	CBT5-70D	CBT5-75D	
	φ40	10.4	CBT5-45D	CBT5-50D	CBT5-55D	CBT5-60D	CBT5-65D	CBT5-70D	CBT5-75D	
	φ50	11	—	CBT6-50D	CBT6-55D	CBT6-60D	CBT6-65D	CBT6-70D	CBT6-75D	
	φ63	14.5	—	CBT8-55D	CBT8-60D	CBT8-65D	CBT8-70D	CBT8-75D	CBT8-80D	
	φ80	12	—	CBT10-60D	CBT10-65D	CBT10-70D	CBT10-75D	CBT10-80D	CBT10-85D	
	φ100	15.5	—	CBT10-70D	CBT10-75D	CBT10-80D	CBT10-85D	CBT10-90D	CBT10-95D	
複動形両ロッド 10S-6GD	φ20	10.4	CBT5-45S	CBT5-50S	CBT5-55S	CBT5-60S	CBT5-65S	CBT5-70S	—	
	φ25	9.4	CBT5-45S	CBT5-50S	CBT5-55S	CBT5-60S	CBT5-65S	CBT5-70S	—	
	φ32	10.4	CBT5-50D	CBT5-55D	CBT5-60D	CBT5-65D	CBT5-70D	CBT5-75D	CBT5-80D	
	φ40	10.4	CBT5-50D	CBT5-55D	CBT5-60D	CBT5-65D	CBT5-70D	CBT5-75D	CBT5-80D	
	φ50	11	—	CBT6-55D	CBT6-60D	CBT6-65D	CBT6-70D	CBT6-75D	CBT6-80D	
	φ63	14.5	—	CBT8-60D	CBT8-65D	CBT8-70D	CBT8-75D	CBT8-80D	CBT8-85D	
	φ80	12	—	CBT10-70D	CBT10-75D	CBT10-80D	CBT10-85D	CBT10-90D	CBT10-95D	
	φ100	15.5	—	CBT10-80D	CBT10-85D	CBT10-90D	CBT10-95D	CBT10-100D	CBT10-105D	

取付ボルト形式一覧表／スイッチセット／回転レス

構造	内径	k	ストローク (mm)							
			5	10	15	20	25	30	35	
複動形片ロッド 10S-6RG	φ20	10.4	CBT5-50S	CBT5-55S	CBT5-60S	CBT5-65S	CBT5-70S	CBT5-75S	CBT5-80S	
	φ25	9.4	CBT5-50S	CBT5-55S	CBT5-60S	CBT5-65S	CBT5-70S	CBT5-75S	CBT5-80S	
	φ32	10.4	CBT5-55D	CBT5-60D	CBT5-65D	CBT5-70D	CBT5-75D	CBT5-80D	CBT5-85D	
	φ40	10.4	CBT5-55D	CBT5-60D	CBT5-65D	CBT5-70D	CBT5-75D	CBT5-80D	CBT5-85D	
	φ50	11	—	CBT6-60D	CBT6-65D	CBT6-70D	CBT6-75D	CBT6-80D	CBT6-85D	
	φ63	14.5	—	CBT8-65D	CBT8-70D	CBT8-75D	CBT8-80D	CBT8-85D	CBT8-90D	
	φ80	12	—	CBT10-70D	CBT10-75D	CBT10-80D	CBT10-85D	CBT10-90D	CBT10-95D	
	φ100	15.5	—	CBT10-80D	CBT10-85D	CBT10-90D	CBT10-95D	CBT10-100D	CBT10-105D	
複動形両ロッド 10S-6RGD	φ20	10.4	CBT5-55S	CBT5-60S	CBT5-65S	CBT5-70S	CBT5-75S	CBT5-80S	—	
	φ25	9.4	CBT5-55S	CBT5-60S	CBT5-65S	CBT5-70S	CBT5-75S	CBT5-80S	—	
	φ32	10.4	CBT5-60D	CBT5-65D	CBT5-70D	CBT5-75D	CBT5-80D	CBT5-85D	CBT5-90D	
	φ40	10.4	CBT5-60D	CBT5-65D	CBT5-70D	CBT5-75D	CBT5-80D	CBT5-85D	CBT5-90D	
	φ50	11	—	CBT6-65D	CBT6-70D	CBT6-75D	CBT6-80D	CBT6-85D	CBT6-90D	
	φ63	14.5	—	CBT8-70D	CBT8-75D	CBT8-80D	CBT8-85D	CBT8-90D	CBT8-95D	
	φ80	12	—	CBT10-80D	CBT10-85D	CBT10-90D	CBT10-95D	CBT10-100D	CBT10-105D	
	φ100	15.5	—	CBT10-85D	CBT10-90D	CBT10-95D	CBT10-100D	CBT10-105D	CBT10-110D	

ストローク (mm)									
40	45	50	60	70	75	80	90	100	
CBT5-75S	CBT5-80S	CBT5-85S	CBT5-95S	CBT5-105S	—	—	—	—	
CBT5-75S	CBT5-80S	CBT5-85S	CBT5-95S	CBT5-105S	—	—	—	—	
CBT5-80D	CBT5-85D	CBT5-90D	CBT5-100D	CBT5-110D	CBT5-115D	CBT5-120D	CBT5-130D	CBT5-140D	
CBT5-80D	CBT5-85D	CBT5-90D	CBT5-100D	CBT5-110D	CBT5-115D	CBT5-120D	CBT5-130D	CBT5-140D	
CBT6-80D	CBT6-85D	CBT6-90D	CBT6-100D	CBT6-110D	CBT6-115D	CBT6-120D	CBT6-130D	CBT6-140D	
CBT8-85D	CBT8-90D	CBT8-95D	CBT8-105D	CBT8-115D	CBT8-120D	CBT8-125D	CBT8-135D	CBT8-145D	
CBT10-90D	CBT10-95D	CBT10-100D	CBT10-110D	CBT10-120D	CBT10-125D	CBT10-130D	CBT10-140D	CBT10-150D	
CBT10-100D	CBT10-105D	CBT10-110D	CBT10-120D	CBT10-130D	CBT10-135D	CBT10-140D	CBT10-150D	CBT10-160D	
—	—	—	—	—	—	—	—	—	
—	—	—	—	—	—	—	—	—	
CBT5-85D	CBT5-90D	CBT5-95D	—	—	—	—	—	—	
CBT5-85D	CBT5-90D	CBT5-95D	—	—	—	—	—	—	
CBT6-85D	CBT6-90D	CBT6-95D	—	—	—	—	—	—	
CBT8-90D	CBT8-95D	CBT8-100D	—	—	—	—	—	—	
CBT10-100D	CBT10-105D	CBT10-110D	—	—	—	—	—	—	
CBT10-110D	CBT10-115D	CBT10-120D	—	—	—	—	—	—	

ストローク (mm)									
40	45	50	60	70	75	80	90	100	
CBT5-85S	CBT5-90S	CBT5-95S	CBT5-105S	CBT5-115S	—	—	—	—	
CBT5-85S	CBT5-90S	CBT5-95S	CBT5-105S	CBT5-115S	—	—	—	—	
CBT5-90D	CBT5-95D	CBT5-100D	CBT5-110D	CBT5-120D	CBT5-125D	CBT5-130D	CBT5-140D	CBT5-150D	
CBT5-90D	CBT5-95D	CBT5-100D	CBT5-110D	CBT5-120D	CBT5-125D	CBT5-130D	CBT5-140D	CBT5-150D	
CBT6-90D	CBT6-95D	CBT6-100D	CBT6-110D	CBT6-120D	CBT6-125D	CBT6-130D	CBT6-140D	CBT6-150D	
CBT8-95D	CBT8-100D	CBT8-105D	CBT8-115D	CBT8-125D	CBT8-130D	CBT8-135D	CBT8-145D	CBT8-155D	
CBT10-100D	CBT10-105D	CBT10-110D	CBT10-120D	CBT10-130D	CBT10-135D	CBT10-140D	CBT10-150D	CBT10-160D	
CBT10-110D	CBT10-115D	CBT10-120D	CBT10-130D	CBT10-140D	CBT10-145D	CBT10-150D	CBT10-160D	CBT10-170D	
—	—	—	—	—	—	—	—	—	
—	—	—	—	—	—	—	—	—	
CBT5-95D	CBT5-100D	CBT5-105D	—	—	—	—	—	—	
CBT5-95D	CBT5-100D	CBT5-105D	—	—	—	—	—	—	
CBT6-95D	CBT6-100D	CBT6-105D	—	—	—	—	—	—	
CBT8-100D	CBT8-105D	CBT8-110D	—	—	—	—	—	—	
CBT10-110D	CBT10-115D	CBT10-120D	—	—	—	—	—	—	
CBT10-115D	CBT10-120D	CBT10-125D	—	—	—	—	—	—	