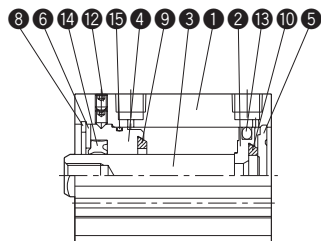
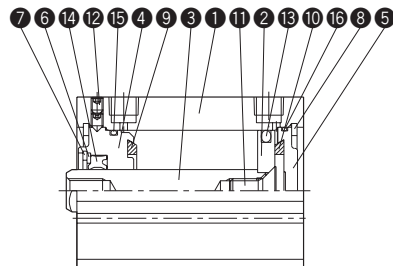


## 回転レス/複動形片ロッド

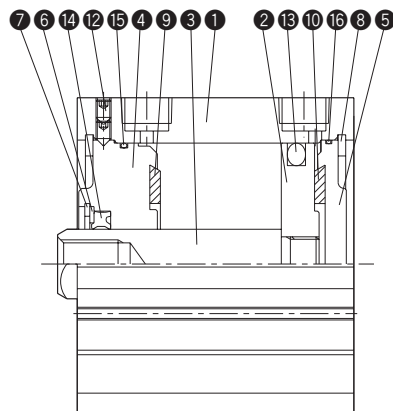
●内径φ20~φ32



●内径φ40~φ63



●内径φ80・φ100



## 部品表

No.	名称	材質	数量
①	シリンダ本体	アルミニウム合金	1
②	ピストン	アルミニウム合金 (耐摩耗表面処理付)	1
③	ピストンロッド	機械構造用炭素鋼 (硬質クロムめっき付)	1
④	ロッドカバー	アルミニウム合金 (耐摩耗表面処理付)	1
⑤	ヘッドカバー	アルミニウム合金	1
⑥	押え板	冷間圧延鋼	1
⑦	丸R形止め輪	炭素鋼 (φ40~φ100)	1
⑧	穴用C形止め輪	炭素鋼	注1
⑨	クッションパッド (R側)	ウレタンゴム	1
⑩	クッションパッド (H側)	ウレタンゴム	1
⑪	ピストン止めねじ	クロムモリブデン鋼 (φ40~φ63)	1
⑫	六角穴付止めねじ	—	注2

注1) φ20~φ32:1, φ40~φ100:2

注2) φ20・φ25:1, φ32~φ100:2

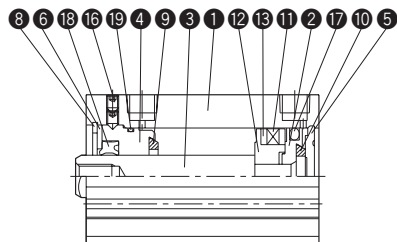
## パッキンリスト/10S-6G

No.	部品名	材質	数量	部品形式			
				φ20	φ25	φ32	φ40
⑬	ピストンパッキン	ニトリルゴム	1	PWP-20N	PWP-25N	PWP-32N	PWP-40N
⑭	ロッドパッキン	ウレタンゴム	1	PGR-9	PGR-9	PGR-14A	PGR-14A
⑮	ロッドカバー用Oリング	ニトリルゴム	1	S18	S22	φ29×φ1.5	S36
⑯	ヘッドカバー用Oリング	ニトリルゴム	1	—	—	—	φ39.5×φ1.5
バセット キット	複動形回転レス 片ロッドシリンダ	—	1セット	AS6G/ PKS-020	AS6G/ PKS-025	AS6G/ PKS-032	AS6G/ PKS-040

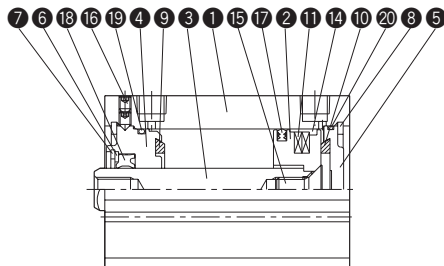
No.	部品名	材質	数量	部品形式			
				φ50	φ63	φ80	φ100
⑬	ピストンパッキン	ニトリルゴム	1	PWP-50N	PWP-63N	PWP-80N	PWP-100N
⑭	ロッドパッキン	ウレタンゴム	1	PGR-19	PGR-19	PGR-23	PGR-23
⑮	ロッドカバー用Oリング	ニトリルゴム	1	S46	S60	S75	S95
⑯	ヘッドカバー用Oリング	ニトリルゴム	1	φ49.5×φ1.5	φ62.5×φ1.5	φ77.3×φ1.5	φ98.5×φ2
バセット キット	複動形回転レス 片ロッドシリンダ	—	1セット	AS6G/ PKS-050	AS6G/ PKS-063	AS6G/ PKS-080	AS6G/ PKS-100

## 回転レス/複動形片ロッド(スイッチセット)

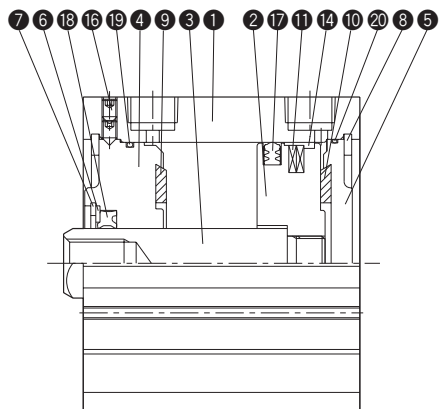
●内径φ20~φ32



●内径φ40~φ63



●内径φ80・φ100



## 部品表

No.	名称	材質	数量
①	シリンダ本体	アルミニウム合金	1
②	ピストン	アルミニウム合金	1
③	ピストンロッド	機械構造用炭素鋼 (硬質クロムめっき付)	1
④	ロッドカバー	アルミニウム合金 (耐摩耗表面処理付)	1
⑤	ヘッドカバー	アルミニウム合金	1
⑥	押え板	冷間圧延鋼	1
⑦	丸R形止め輪	炭素鋼 (φ40~φ100)	1
⑧	穴用C形止め輪	炭素鋼	注1
⑨	クッションパッド (R側)	ウレタンゴム	1
⑩	クッションパッド (H側)	ウレタンゴム	1
⑪	磁石	—	—
⑫	スペーサ	アルミニウム合金 (φ20~φ32)	1
⑬	ヨーク	冷間圧延鋼 (φ32)	2
⑭	ウェアリング	合成樹脂 (φ32~φ100)	1
⑮	ピストン止めねじ	クロムモリブデン鋼 (φ40~φ63)	1
⑯	六角穴付止めねじ	—	注2

注1) φ20~φ32:1, φ40~φ100:2

注2) φ20・φ25:1, φ32~φ100:2

## パッキンリスト/10S-6RG

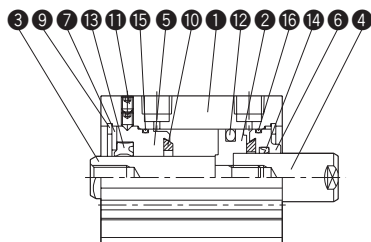
No.	部品名	材質	数量	部品形式			
				φ20	φ25	φ32	φ40
⑰	ピストンパッキン	ニトリルゴム	1	PWP-20 N	PWP-25 N	PWP-32 N	PWP-40 N
⑱	ロッドパッキン	ウレタンゴム	1	PGR-9	PGR-9	PGR-14 A	PGR-14 A
⑲	ロッドカバー用Oリング	ニトリルゴム	1	S18	S22	φ29×φ1.5	S36
⑳	ヘッドカバー用Oリング	ニトリルゴム	1	—	—	—	φ39.5×φ1.5
パッキンセット	複動形回転レス片ロッドシリンダ	—	1セット	A S6RG/ PKS-020	A S6RG/ PKS-025	A S6RG/ PKS-032	A S6RG/ PKS-040

No.	部品名	材質	数量	部品形式			
				φ50	φ63	φ80	φ100
⑰	ピストンパッキン	ニトリルゴム	1	PWP-50 N	PWP-63 N	PWP-80 N	PWP-100 N
⑱	ロッドパッキン	ウレタンゴム	1	PGR-19	PGR-19	PGR-23	PGR-23
⑲	ロッドカバー用Oリング	ニトリルゴム	1	S46	S60	S75	S95
⑳	ヘッドカバー用Oリング	ニトリルゴム	1	φ49.5×φ1.5	φ62.5×φ1.5	φ77.3×φ1.5	φ98.5×φ2
パッキンセット	複動形回転レス片ロッドシリンダ	—	1セット	A S6RG/ PKS-050	A S6RG/ PKS-063	A S6RG/ PKS-080	A S6RG/ PKS-100

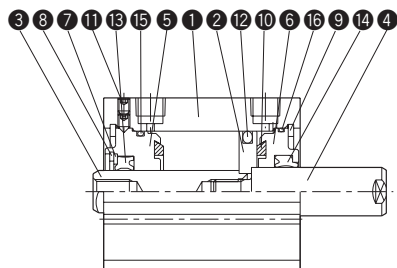
注) パッキンセットには、ウェアリングが含まれます。(φ32~φ100)

## 回転レス/複動形両ロッド

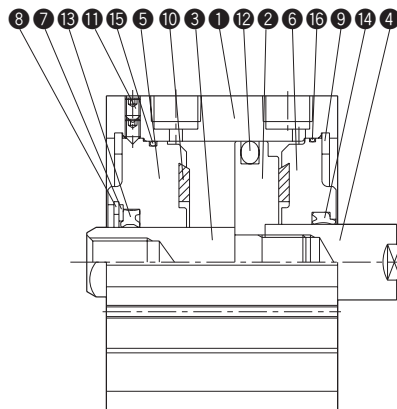
●内径φ20~φ32



●内径φ40~φ63



●内径φ80・φ100



## 部品表

No.	名称	材質	数量
①	シリンダ本体	アルミニウム合金	1
②	ピストン	アルミニウム合金	1
③	ピストンロッドA	機械構造用炭素鋼 (硬質クロムめっき付)	1
④	ピストンロッドB	機械構造用炭素鋼 (硬質クロムめっき付)	1
⑤	ロッドカバーG	アルミニウム合金 (耐摩耗表面処理付)	1
⑥	ロッドカバー	アルミニウム合金 (耐摩耗表面処理付)	1
⑦	押え板	冷間圧延鋼	1
⑧	丸R形止め輪	炭素鋼 (φ40~φ100)	1
⑨	穴用C形止め輪	炭素鋼	2
⑩	クッションパッド (R側)	ウレタンゴム	2
⑪	六角穴付止めねじ	—	注1

注1) φ20・φ25:1, φ32~φ100:2

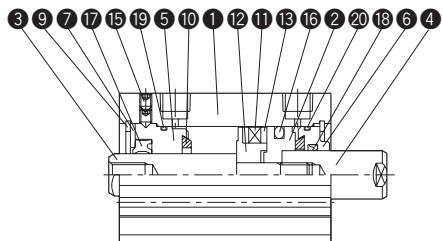
## パッキンリスト/10S-6GD

No.	部品名	材質	数量	部品形式			
				φ20	φ25	φ32	φ40
⑫	ピストンパッキン	ニトリルゴム	1	PWP-20N	PWP-25N	PWP-32N	PWP-40N
⑬	ロッドパッキンA	ウレタンゴム	1	PGR-9	PGR-9	PGR-14A	PGR-14A
⑭	ロッドパッキンB	ニトリルゴム	1	MYR-10	MYR-12	MYR-16	DRP-16
⑮	ロッドカバー用Oリング	ニトリルゴム	1	S18	S22	φ29×φ1.5	S36
⑯	ロッドカバー用Oリング	ニトリルゴム	1	S18	S22	φ29×φ1.5	φ39.5×φ1.5
パ セ ッ キ ト	複動形回転レス 両ロッドシリンダ	—	1セット	AS6GD/ PKS-020	AS6GD/ PKS-025	AS6GD/ PKS-032	AS6GD/ PKS-040

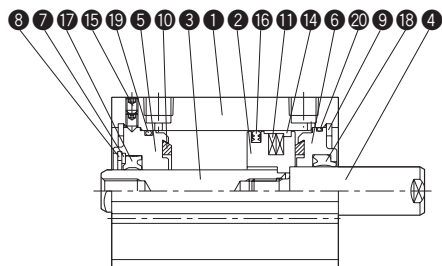
No.	部品名	材質	数量	部品形式			
				φ50	φ63	φ80	φ100
⑫	ピストンパッキン	ニトリルゴム	1	PWP-50N	PWP-63N	PWP-80N	PWP-100N
⑬	ロッドパッキンA	ウレタンゴム	1	PGR-19	PGR-19	PGR-23	PGR-23
⑭	ロッドパッキンB	ニトリルゴム	1	DRP-20	DRP-20	DRP-25	DRP-30
⑮	ロッドカバー用Oリング	ニトリルゴム	1	S46	S60	S75	S95
⑯	ロッドカバー用Oリング	ニトリルゴム	1	φ49.5×φ1.5	φ62.5×φ1.5	φ77.3×φ1.5	φ98.5×φ2
パ セ ッ キ ト	複動形回転レス 両ロッドシリンダ	—	1セット	AS6GD/ PKS-050	AS6GD/ PKS-063	AS6GD/ PKS-080	AS6GD/ PKS-100

## 回転レス／複動形両ロッド(スイッチセット)

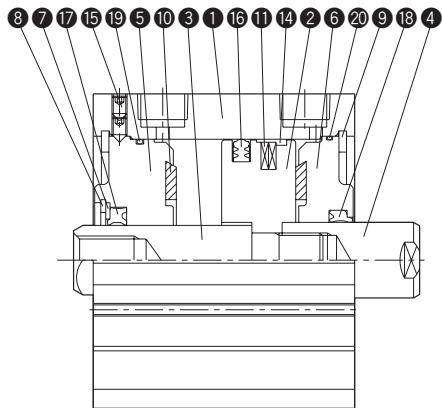
●内径φ20・φ25



●内径φ32～φ63



●内径φ80・φ100



## 部品表

No.	名称	材質	数量
①	シリンダ本体	アルミニウム合金	1
②	ピストン	アルミニウム合金	1
③	ピストンロッドA	機械構造用炭素鋼 (硬質クロムめっき付)	1
④	ピストンロッドB	機械構造用炭素鋼 (硬質クロムめっき付)	1
⑤	ロッドカバーG	アルミニウム合金 (耐摩耗表面処理付)	1
⑥	ロッドカバー	アルミニウム合金 (耐摩耗表面処理付)	1
⑦	押え板	冷間圧延鋼	1
⑧	丸R形止め輪	炭素鋼 (φ40～φ100)	1
⑨	穴用C形止め輪	炭素鋼	2
⑩	クッションパッド (R側)	ウレタンゴム	2
⑪	磁石	—	—
⑫	スペーサ	アルミニウム合金 (φ20～φ32)	1
⑬	ヨーク	冷間圧延鋼 (φ32)	2
⑭	ウェアリング	合成樹脂 (φ32～φ100)	1
⑮	六角穴付止めねじ	—	注1

注1) φ20・φ25:1, φ32～φ100:2

## パッキンリスト／10S-6RGD

No.	部品名	材質	数量	部品形式			
				φ20	φ25	φ32	φ40
⑯	ピストンパッキン	ニトリルゴム	1	PWP-20N	PWP-25N	PWP-32N	PWP-40N
⑰	ロッドパッキンA	ウレタンゴム	1	PGR-9	PGR-9	PGR-14A	PGR-14A
⑱	ロッドパッキンB	ニトリルゴム	1	MYR-10	MYR-12	MYR-16	DRP-16
⑲	ロッドカバーG用Oリング	ニトリルゴム	1	S18	S22	φ29×φ1.5	S36
⑳	ロッドカバー用Oリング	ニトリルゴム	1	S18	S22	φ29×φ1.5	φ39.5×φ1.5
パッキンセット	複動形回転レス両ロッドシリンダ	—	1セット	A S6RGD/ PKS-020	A S6RGD/ PKS-025	A S6RGD/ PKS-032	A S6RGD/ PKS-040

No.	部品名	材質	数量	部品形式			
				φ50	φ63	φ80	φ100
⑯	ピストンパッキン	ニトリルゴム	1	PWP-50N	PWP-63N	PWP-80N	PWP-100N
⑰	ロッドパッキンA	ウレタンゴム	1	PGR-19	PGR-19	PGR-23	PGR-23
⑱	ロッドパッキンB	ニトリルゴム	1	DRP-20	DRP-20	DRP-25	DRP-30
⑲	ロッドカバーG用Oリング	ニトリルゴム	1	S46	S60	S75	S95
⑳	ロッドカバー用Oリング	ニトリルゴム	1	φ49.5×φ1.5	φ62.5×φ1.5	φ77.3×φ1.5	φ98.5×φ2
パッキンセット	複動形回転レス両ロッドシリンダ	—	1セット	A S6RGD/ PKS-050	A S6RGD/ PKS-063	A S6RGD/ PKS-080	A S6RGD/ PKS-100

注1) パッキンセットには、ウェアリングが含まれます。(φ32～φ100)