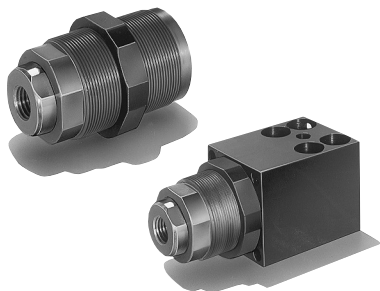


ワークホールド、クランプ 用に最適。

- 総ねじタイプの21MPa用油圧シリンダ。
- 本体外周にねじ切りを施してあります。
- 治具取付のために、ロッド先端部にめねじ加工を施しています。
- 確実なクランプ力を得るため、空気抜き機構を標準装備。



標準仕様

種類	単動形(スプリングリターン形)
シリンダ内径 mm	φ12・φ20・φ32
呼び圧力	21MPa
最高許容圧力	25MPa
耐圧力	31.5MPa
最低作動圧力	0.5MPa
使用速度範囲	φ12: 100mm/s以下 φ20・φ32: 200mm/s以下
使用温度範囲 (周囲温度および油温)	-10~+80℃ (但し凍結なきこと)
クッション機構	なし
適合作動油	一般鉱物性作動油 (その他の作動油をご使用の場合は作動油との適合表を参照してください。)
ねじ公差	JIS6g/6H
ストローク長さの許容差	+1.0 0 mm
支持形式	外周総ねじ形(ナット1個付)

用語説明

呼び圧力

呼称の便宜を図るためにシリンダに与える圧力。
定められた条件の下で性能を保証する使用圧力(定格圧力)と必ずしも一致しない。

最高許容圧力

シリンダ内部に発生する圧力の許容できる最高値(サージ圧力など)。

耐圧力

呼び圧力に復帰したとき性能の低下をもたらさずに耐えねばならない試験圧力。

最低作動圧力

無負荷で水平に設置されたシリンダが作動する最低の圧力。

注) ●負荷の慣性によりシリンダ内に発生する油圧力は最高許容圧力以内にしてください。

標準ストローク

単位: mm

ストローク	5	10	20
シリンダ内径			
φ12	○	○	—
φ20	—	○	○
φ32	—	○	○

作動油とパッキン材質の適合性

パッキン材質	適合作動油				
	一般鉱物性作動油	水-グリコール系作動油	リン酸エステル系作動油	W/O作動油	O/W作動油
ニトリルゴム	○	○	×	○	○

注) ○印は使用可、×印は使用不可を示し、△印は使用する場合はご相談ください。

受圧面積

単位: mm²

内径 mm	受圧面積
φ12	113
φ20	314
φ32	804

質量表

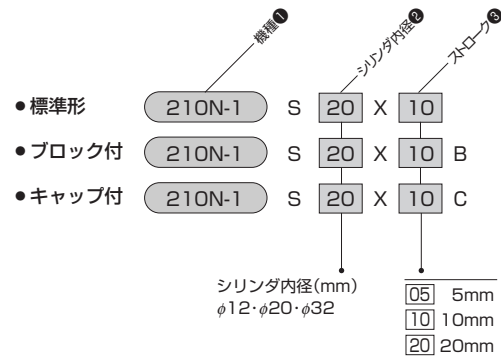
単位: g

内径 mm	基本質量			加算質量	
	5ストローク	10ストローク	20ストローク	ブロック	キャップ
φ12	90	100	—	260	70
φ20	—	223	253	430	140
φ32	—	872	972	1150	340

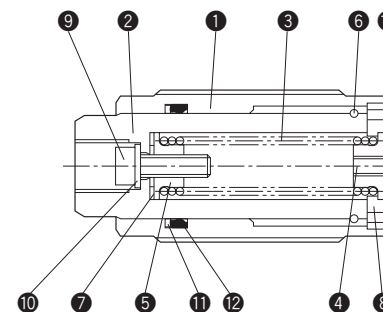
計算式: シリンダ質量(g) = 基本質量 + 加算質量

計算例: 内径φ20、シリンダストローク20mm、ブロック付
253 + 430 = 683g

汎用形



内部構造図



部品表

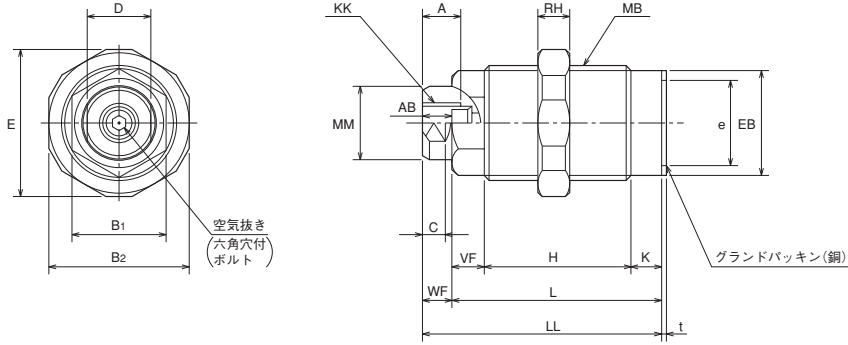
No.	名称	材質	数量	No.	名称	材質	数量
①	本体	機械構造用炭素鋼	1	⑥	ストップリング	バネ鋼	1
②	ピストンロッド	機械構造用炭素鋼(硬質クロムメッキ付)	1	⑦	歯付座金	—	1
③	スプリング	ピアノ線	1	⑧	エンドプレート	機械構造用炭素鋼	1
④	スプリングフックA	機械構造用炭素鋼	1	⑨	六角穴付ボルト(空気抜き)	—	1
⑤	スプリングフックB	機械構造用炭素鋼	1	⑩	平座金	真ちゅう	1

パッキンリスト

内径	名称	⑪ロッド用バックアップリング	⑫ロッドパッキン	⑬グランドパッキン
		材質	ニトリルゴム	銅
φ12	数量	1	1	1
		P-12用	PS-12	φ15×φ19.5×t1
φ20	数量	1	1	1
		P-20用	PS-20	φ22×φ27.5×t1
φ32	数量	1	1	1
		P-32用	PS-32	φ32×φ45.5×t2

標準形

210N-1 S 内径 × ストローク

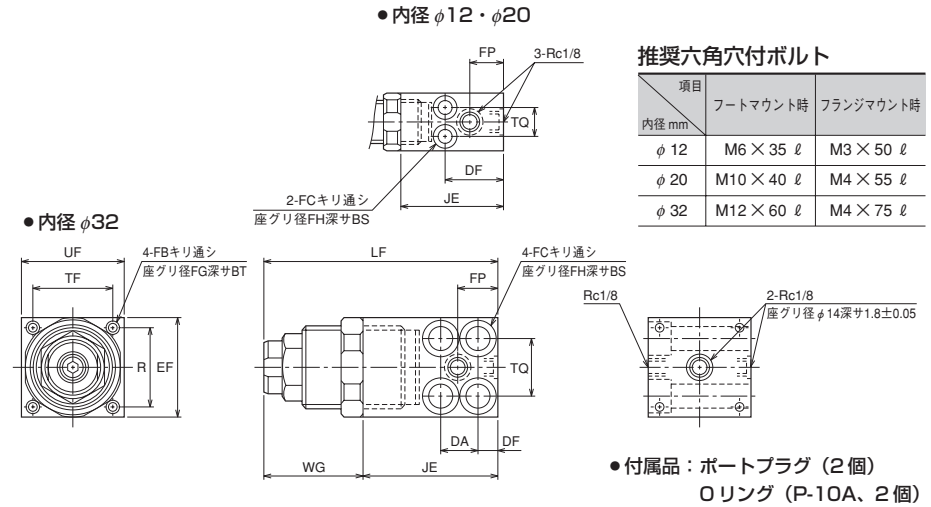


記号 内径	A	AB	B ₁	B ₂	C	D	E	e	EB	H			K	KK
										5	10	20		
φ 12	7	6.5	HEX17	27	6	11	φ 28	φ 15	φ 20	23	28	—	6	M8 × 1.25
φ 20	10	8.2	HEX24	36	6	17	φ 38	φ 22	φ 28	—	28	38	8	M10 × 1.5
φ 32	16	13.4	HEX41	55	8.5	27	φ 58	φ 36	φ 46	—	42	52	9	M16 × 2

記号 内径	L			LL			MB	MM	RH	t	VF	WF
	5	10	20	5	10	20						
φ 12	35	40	—	42	47	—	M22 × 1.5	φ 11.5	8	1	6	7
φ 20	—	44	54	—	52	62	M30 × 1.5	φ 19.5	8	1	8	8
φ 32	—	63	73	—	73	83	M48 × 1.5	φ 31.5	12	2	12	10

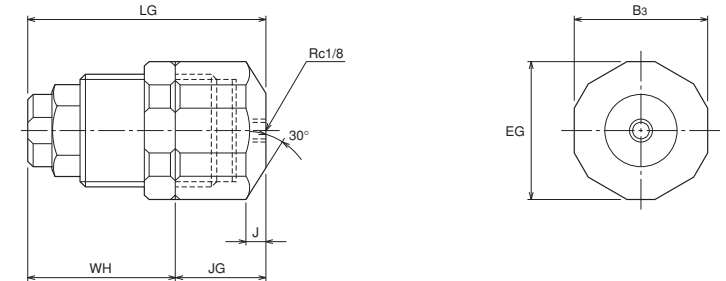
ブロック付

210N-1 S 内径 × ストローク - B



キャップ付

210N-1 S 内径 × ストローク - C



記号 内径	B ₃	BS	BT	DA	DF	EF	EG	FB	FC	FG	FH	FP	J	JE	JG
φ 20	36	10.2	4.5	—	24	38	φ 38	φ 4.5	φ 10.5	φ 7.4	φ 16.6	9	6	56	32
φ 32	55	12.5	4.5	20	10.5	58	φ 58	φ 4.5	φ 12.5	φ 7.5	φ 18.5	22	8	75	38

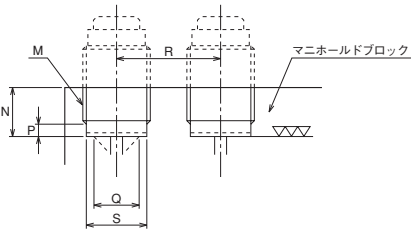
記号 内径	LF			LG			R	TF	TQ	UF	WG			WH		
	5	10	20	5	10	20					5	10	20	5	10	20
φ 12	78	83	—	56	61	—	19	25	14	33	28	33	—	30	35	—
φ 20	—	88	98	—	66	76	26.6	30.6	18	40	—	32	42	—	34	44
φ 32	—	117	127	—	88	98	46	46	35	58	—	42	52	—	50	60

取付

- 標準形を取付けるマニホールドブロックは下図の寸法表を参考に設計してください。

マニホールドブロック製作推奨値

マニホールドブロックを設計して、複数のシリンダを使用する場合には、マニホールドブロック寸法が下表になるように設計してください。



寸法表

単位：mm

記号 内径	M	N (min)	P (max)	Q (max)	R (min)	S(min) (公差)
φ12	M22×1.5	13.5	6.5	φ15	30	φ20
φ20	M30×1.5	22	8.5	φ22	40	φ28
φ32	M48×1.5	31	10.5	φ36	60	φ46

- シリンダ本体をマニホールドブロックに取付ける際には、本体を下表の締付トルクで締付てください。

締付トルク

内径 mm	締付トルク N・m
φ12	45
φ20	80
φ32	220

- ブロック付を固定する際には所定のサイズのボルトを使用し、所定 (JIS B8354参照) の強度区分のボルトで固定してください。
- キャップ付を固定する際には十分な強度のある物をキャップとロックナットで挟み込んで固定してください。強度が不足すると所定の出力が得られない事があります。
- ピストンロッドを下向きにあるいは水平に使用する際には、治具質量によりピストンが復帰しない場合があります。治具質量を表中の値以下にしてください。表中値以上の治具を取付ける場合は、別途外部復帰機構を設けてください。

取付可能最大治具質量

内径 mm	最大治具質量 kg
φ12	0.5
φ20・φ32	1.0

- ロックナットはシリンダ本体の締付トルクの半分程度のトルクで締付てください。

使用環境

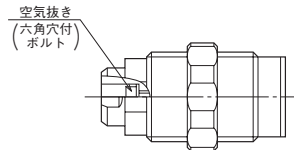
- 切削油のかかる場所では使用しないでください。
- 水のかかる環境ではピストンロッドに錆が発生することがあります。

配管方法

- 配管材は使用条件に耐える物をお選びください。
- 配管材は十分フラッシングしてご使用ください。

運転

- シリンダ本体をマニホールドブロックに規定のトルクで締付けます。
- 本体に先端金具を取付ける前にシリンダ本体及び配管の空気抜きを行います。



シリンダの空気抜きは下記手順にておこなってください。

1. シリンダに低圧(0.5MPa以下)の油を送り、ピストンロッドを前進させます。
2. ピストンロッドをスバナで固定し、ピストンロッド先端内の六角穴付ボルトをゆるめてください。2回転ほどゆるめて油が出ない場合は、六角穴付ボルトをもう数回ゆるめ、六角穴付ボルトをガタつかせ空気抜きをしてください。
3. 空気抜きが終了したら、六角穴付ボルトを下表のトルクで締付てください。

締付トルク

単位：N・m

項目 内径	六角穴付ボルトサイズ	締付トルク
φ12	M3	1.8
φ20	M4	3.5
φ32	M6	11

- 低圧でシリンダを作動させ異常がないか確認します。
- 正規の圧力をかけシリンダ作動に異常がないか各部から油漏れがないか確認します。
- 先端治具を取付け再び低圧で作動を確認し、徐々に正規の圧力まで上げます。

点検

- 使用初期の状態と比較し油漏れ、シリンダの作動を確認してください。

廃棄

- シリンダを分解し材料別に分別して廃棄してください。
鉄系・銅系・アルミ系・樹脂・ゴム系・廃油など
- ピストンロッドは硬質クロムめっきを施していますので処理業者に相談ください。
- 樹脂・ゴム系は不燃物として廃棄してください。
- 廃油は法令に従って廃棄してください。

注意事項

- 使用済のグランドパッキンは再使用しないでください。
(一度締付けをゆるめたら使用できません)
- シリンダ内だけでなく配管内も十分空気抜きを行ってください。
不十分ですと下記のような作動不良の原因となります。

現象

- スティック・スリップをおこす。
- 速度制御がスムーズにいかない。
- 断熱圧縮による温度上昇でパッキンの損傷がおこる。
- 外部へショック、振動を与える。