

2・3ポートポペット  
タイプのSHバルブ

- 接続口径：G1/4
- 有効断面積  
2ポート：2.53mm<sup>2</sup>・4.22mm<sup>2</sup>  
3ポート：2.53mm<sup>2</sup>
- 2ポートノーマルクローズには、高圧仕様があります。
- 2・3ポートのノーマルクローズは、水・油も使用可能です。



## バルブ仕様

項目		機種		2ポート		3ポート	
		2位置		2位置		2位置	
		ノーマルクローズ	ノーマルオープン	ノーマルクローズ	ノーマルオープン	ノーマルクローズ	ノーマルオープン
形式記号 (汎用形)	ダイレクトタイプ	オリフィスφ2.0	2AC-08E20	2AP-08E20	3AC-08E20	3AP-08E20	
	オリフィスφ3.2	2AC-08E32	—	—	—	—	
形式記号 (高圧仕様)	ダイレクトタイプ	オリフィスφ2.0	2AC-08M20	2AP-08M20	3AC-08M20	3AP-08M20	
	オリフィスφ3.2	2AC-08M32	—	—	—	—	
JIS記号	汎用形	オリフィスφ2.0	2AC-08E20-07	—	—	—	
	オリフィスφ3.2	2AC-08E32-07	—	—	—	—	
接続口径	ダイレクトタイプ	オリフィスφ2.0	2AC-08M20-07	—	—	—	
	オリフィスφ3.2	2AC-08M32-07	—	—	—	—	
有効断面積	オリフィスφ2.0	2.53mm <sup>2</sup>		2.53mm <sup>2</sup>		—	
	オリフィスφ3.2	4.22mm <sup>2</sup>		—		—	
使用流体	汎用形	空気・水・油 (20cSt以下)	空気	空気・水・油 (20cSt以下)	空気	空気	
	高圧仕様	オリフィスφ2.0	空気：0～1.0MPa 水：0～2.0MPa 油：0～2.0MPa	0～1.0MPa	空気：0～1.0MPa 水：0～1.0MPa 油：0～0.6MPa	0～1.0MPa	
使用圧力範囲 注1)	汎用形	オリフィスφ3.2	空気：0～0.9MPa 水：0～0.8MPa 油：0～0.6MPa	—	—	—	
	高圧仕様	オリフィスφ2.0	空気：0～1.0MPa 水：0～4.0MPa 油：0～4.0MPa	—	—	—	
給油	汎用形	オリフィスφ3.2	空気：0～1.0MPa 水：0～1.5MPa 油：0～1.2MPa	—	—	—	
	高圧仕様	オリフィスφ2.0	—	—	—	—	
応答時間 ON時/OFF時	25/30ms以下						
使用温度範囲	+5～+50℃(周囲温度および流体温度)						
手動方式	なし						
取付方向	自由						

注1) 使用流体に油を御使用の場合には、粘度は20cSt以下の油を使用してください。

## 汎用形電磁弁電気仕様 (HR02コイル)

定格電圧	DC24V	AC100V (DC100V)	AC200V
許容電圧範囲	定格電圧±10%		
起動電流	50/60Hz	90mA (—)	50mA
保持電流	50/60Hz	390mA	50mA
消費電力	50/60Hz	9.4W	10VA
許容回路漏れ電流値	19mA以下	8.5mA以下	5mA以下
絶縁等級	B種		
結線部保護構造	IP65相当 (DINソケット式の場合)		
結線方式	リード線式 (2000mm)・ターミナル式・DINソケット式		
リード線色	白/黒	青	赤

回路方式	保護回路付	
	DC用	AC用
回路図		
回路方式	表示灯・保護回路付	
結線方式	ターミナル式・DINソケット式	
電圧種類	DC用	AC用
注1) 表示灯	発光ダイオード (LED) : ON時点灯	ネオンランプ : ON時点灯
回路図		

注1) 表示灯色はオレンジとグリーンの2種類があります。

## 高圧仕様電磁弁電気仕様 (HR07コイル)

定格電圧	DC24V	AC100V (DC100V)	AC200V
許容電圧範囲	定格電圧±10%		
起動電流	50/60Hz	165mA (—)	80mA
保持電流	50/60Hz	710mA	80mA
消費電力	50/60Hz	17W	16VA
許容回路漏れ電流値	71mA以下	21mA以下	10mA以下
絶縁等級	B種		
結線部保護構造	IP65相当 (DINソケット式の場合)		
結線方式	リード線式 (2000mm)・ターミナル式・DINソケット式		
リード線色	白/黒	青	赤
電気回路	上記汎用形電磁弁の電気回路と同一		

## マニホールド仕様

名称		モノマニホールド		
形式		M0806-※※3AC	M0806-※※2AC	M0806-※※2AC07
最大連数		10連		
連数		2・3・4・5・6・7・8・9・10		
排気方式		個別バルブ排気		
接続口径	P	G1/4		
	A	G1/8		
配管仕様		横配管		
搭載可能バルブ		3AP-08M20	2AC-08M20	2AC-08M20-07
		3AC-08M20	2AC-08M32	2AC-08M32-07
		2AP-08M20		
シールプレート		M0806-AS		

## バルブ質量

単位：kg

項目	機種		2ポート		3ポート	
			2位置		2位置	
			ノーマルクローズ	ノーマルオープン	ノーマルクローズ	ノーマルオープン
形式記号 (汎用形)	ダイレクト タイプ	オリフィスφ2.0	2AC-08E20	2AP-08E20	3AC-08E20	3AP-08E20
		オリフィスφ3.2	2AC-08E32	—	—	—
	マニホールド用 バルブ	オリフィスφ2.0	2AC-08M20	2AP-08M20	3AC-08M20	3AP-08M20
		オリフィスφ3.2	2AC-08M32	—	—	—
形式記号 (高圧仕様)	ダイレクト タイプ	オリフィスφ2.0	2AC-08E20-07	—	—	—
		オリフィスφ3.2	2AC-08E32-07	—	—	—
	マニホールド用 バルブ	オリフィスφ2.0	2AC-08M20-07	—	—	—
		オリフィスφ3.2	2AC-08M32-07	—	—	—
質量	汎用形		0.35	0.35	0.35	0.35
	高圧仕様		0.35	—	—	—

## マニホールド質量

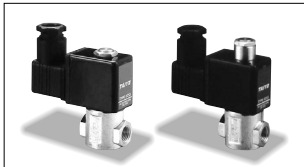
単位：kg

種類	形式	連数									
		2連	3連	4連	5連	6連	7連	8連	9連	10連	
モノマニホールド	M0806-※※2AC										
	M0806-※※3AC	0.17	0.25	0.32	0.40	0.47	0.55	0.62	0.70	0.77	
	M0806-※※2AC07	0.23	0.33	0.43	0.53	0.64	0.74	0.84	0.94	1.04	

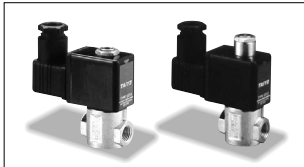
●マニホールド質量にバルブ質量を加算してください。

バルブ単体手配形式

2ポート弁 (接続口径 : G1/4)



3ポート弁 (接続口径 : G1/4)



2A C - 08 E 20 - 10 S4 - 07

3A C - 08 E 20 - 10 S4

オプション  
結線方式  
電圧/駆動方式

● 切換方式

ポート数	記号	切換方式
2ポート	C	ノーマルクローズ 
	P	ノーマルオープン 
3ポート	C	ノーマルクローズ 
	P	ノーマルオープン 

● 接続口径

記号	Aポート
08	G1/4

● 取付方式

記号	取付方式
E	ダイレクトタイプ 

記号	オリフィス径
20	φ2.0mm
32	φ3.2mm

注) オリフィス径 φ3.2 (32) は2ポートノーマルクローズの場合のみとなります。

● 結線方式

記号	結線方式
L1	リード線式/2000mm 
S4	DINソケット式/配線口 : G1/2 
S0	DINソケット式/配線口 : Pg11 (注1) オレンジランプ付 (注2)
SG	DINソケット式/配線口 : Pg11 (注1) グリーンランプ付 (注2)
T1	ターミナル式 
	TO
TG	ターミナル式/グリーンランプ付 (注2)

オプション  
結線方式

● 電圧

記号	電圧
12	DC12V
24	DC24V
10	AC100V 50/60Hz DC100V
20	AC200V 50/60Hz
11	AC110V 50/60Hz DC110V
22	AC220V 50/60Hz

注1) 高圧仕様 (-07) には DC12V (12) はありません。

注1) 配線口 : Pg11 は DIN40430 によるねじサイズです。

注2) DC12V にはありません。

● オプション

記号	オプション
無	無
07	高圧仕様 

注) 高圧仕様 (07) は2ポートノーマルクローズの場合のみとなります。

## マニホールド手配形式

- モノマニホールド形式

M0806 - 06 2AC

● 連数		● 適合機種	
記号	連数	記号	適合機種
02	2連	2AC	2AC-08M20
03	3連		2AC-08M32
04	4連	3AC	3AC-08M20
05	5連		3AP-08M20
06	6連	2AP-08M20	
07	7連	2AC07	2AC-08M20-07
08	8連		2AC-08M32-07
09	9連		
10	10連		

注) ● 単品手配時には、  
取付ボルトを付  
属します。

- マニホールド用バルブ形式

2ポート弁  
2A□ - 08M□□ - □□□□

3ポート弁  
3A□ - 08M□□ - □□□□

注) ● 詳細はバルブ単体手配形式を参照してください。  
● 単品手配時には、ガスケットを付属します。

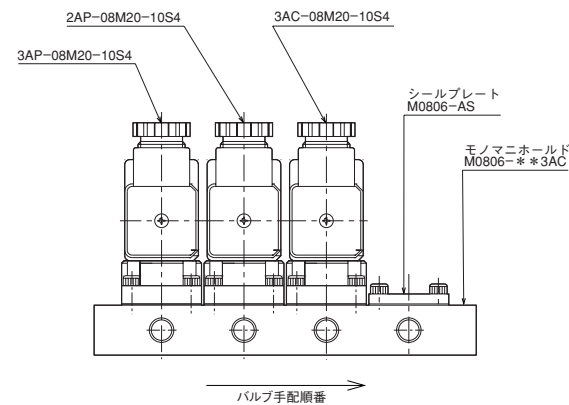
- シールプレート (SZZ)

M0806-AS

注) ● 単品手配時には、ガスケットと取付ボルトを付属し  
ます。

## 発注要領

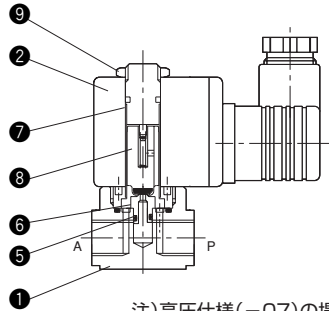
- モノマニホールド



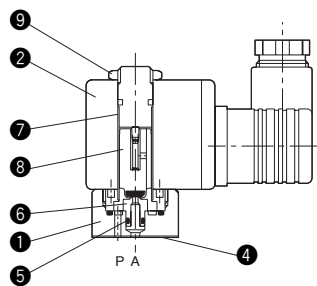
マニホールド形式	数
M0806-043AC	1
バルブ形式	数
3AP-08M20-10S4	1
2AP-08M20-10S4	1
3AC-08M20-10S4	1
M0806-AS	1

内部構造図

2ポート弁/ダイレクトタイプ  
2AC-08E20(-07)  
(ノーマルクローズ)

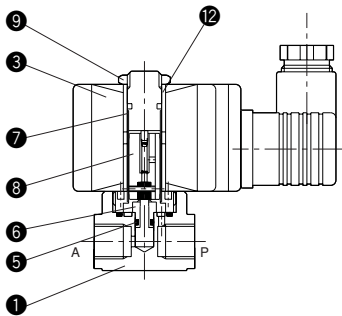


2ポート弁/マニホールド用バルブ  
2AC-08M20(-07)  
(ノーマルクローズ)

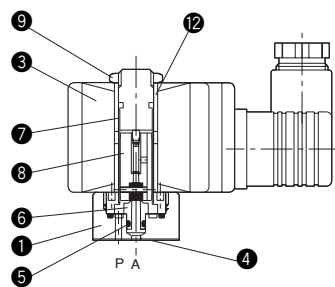


注)高圧仕様(-07)の場合、コイル部分がHR07に変わります。

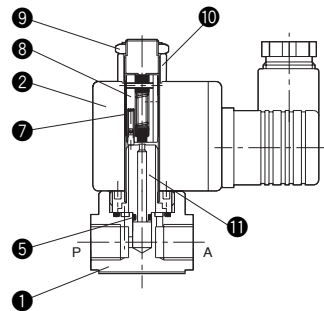
2AC-08E32-07  
(ノーマルクローズ)



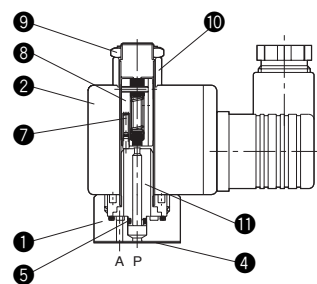
2AC-08M32-07  
(ノーマルクローズ)



2AP-08E20  
(ノーマルオープン)



2AP-08M20  
(ノーマルオープン)

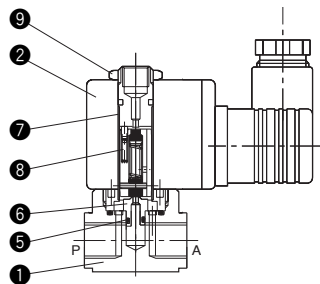


部品表

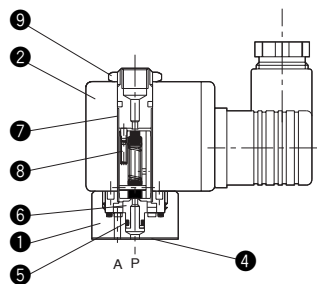
No.	名称	材質
①	本体	銅合金
②	コイル	HR02コイル
③	コイル	HR07コイル
④	バックイン	ニトリルゴム
⑤	Oリング	ニトリルゴム
⑥	弁座	ステンレス
⑦	マグネット管	ステンレス
⑧	ブランジャ	磁性材料
⑨	ナット	銅合金
⑩	プッシュ	銅合金
⑪	固定鉄心	磁性材料
⑫	管	SPC

## 内部構造図

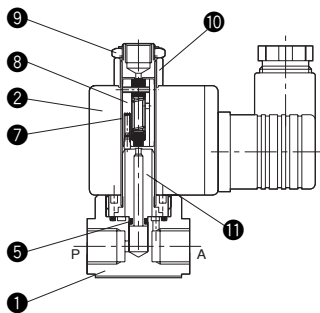
3ポート弁／ダイレクトタイプ  
3AC-08E20  
(ノーマルクローズ)



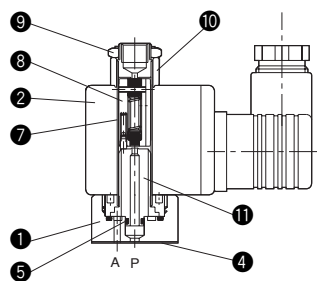
3ポート弁／マニホールド用バルブ  
3AC-08M20  
(ノーマルクローズ)



3AP-08E20  
(ノーマルオープン)



3AP-08M20  
(ノーマルオープン)



## 部品表

No.	名 称	材 質
①	本体	銅合金
②	コイル	HR02コイル
④	パッキン	ニトリルゴム
⑤	Oリング	ニトリルゴム
⑥	弁座	ステンレス
⑦	マグネット管	ステンレス
⑧	プランジャ	磁性材料
⑨	ナット	銅合金
⑩	プッシュ	銅合金
⑪	固定鉄心	磁性材料

## メンテナンス部品

## ●コイル単品手配形式

注) ●取付キャップ、手動操作ボタン等は含まれません。

HR 02 - 10 S4

コイルの種類		電圧	
記号	コイルの種類	記号	電圧
02	汎用形	12	DC12V
07	高圧仕様専用	24	DC24V
		10	AC100V 50/60Hz DC100V
		20	AC200V 50/60Hz
		11	AC110V 50/60Hz DC110V
		22	AC220V 50/60Hz

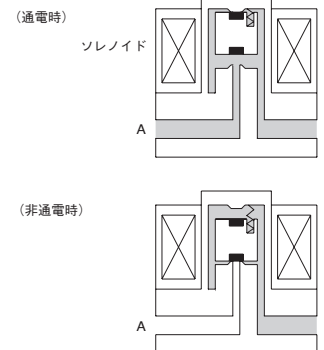
注1) 高圧仕様(-07)には  
DC12V(12)はありません。

結線方式	
記号	結線方式
L1	リード線式(2000mm)
S4	DINソケット式(配線口:G1/2)
SO	DINソケット式/配線口:Pg11/オレンジランプ付注) DC12Vにはありません。
SG	DINソケット式/配線口:Pg11/グリーンランプ付注) DC12Vにはありません。
T1	ターミナル式
TO	ターミナル式/オレンジランプ付注) DC12Vにはありません。
TG	ターミナル式/グリーンランプ付注) DC12Vにはありません。

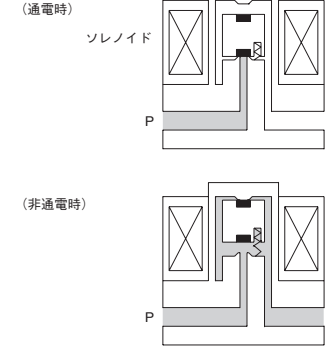
注) 配線口:Pg11は、DIN40430によるねじサイズです。

## 作動原理

## 2ポート弁

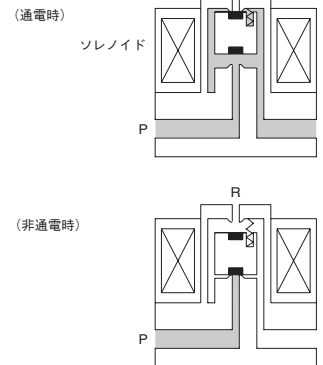
2AC-08E20(32) 2AC-08E20(32)-07  
2AC-08M20(32) 2AC-08M20(32)-07  
(ノーマルクローズ)

ソレノイドに通電するとプランジャが供給弁座(Pポート)を開いてP→Aにエアが流れます。通電を切るとプランジャが供給弁座(Pポート)を閉じてAポートはクローズされます。停電時、電気回路遮断時には非通電時の位置に復帰します。

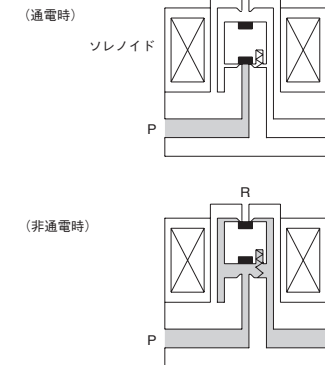
2AP-08E20  
2AP-08M20  
(ノーマルオープン)

ソレノイドに通電するとプランジャが供給弁座(Pポート)を閉じてAポートはクローズされます。通電を切ると供給弁座(Pポート)が開いてP→Aにエアが流れます。停電時、電気回路遮断時には非通電時の位置に復帰します。

## 3ポート弁

3AC-08E20  
3AC-08M20  
(ノーマルクローズ)

ソレノイドに通電するとプランジャが排気弁座(Rポート)を閉じてP→Aにエアが流れます。通電を切るとプランジャが供給弁座(Pポート)を閉じてA→Rに排気されます。停電時、電気回路遮断時には非通電時の位置に復帰します。

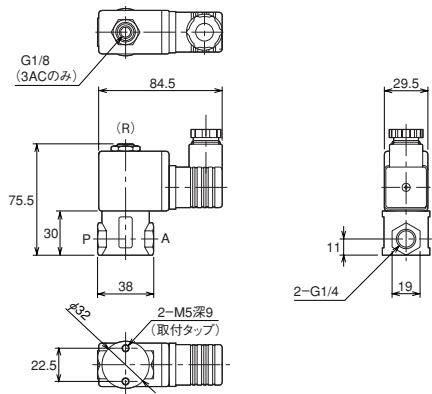
3AP-08E20  
3AP-08M20  
(ノーマルオープン)

ソレノイドに通電するとプランジャが供給弁座(Pポート)を閉じてA→Rに排気されます。通電を切るとプランジャが排気弁座(Rポート)を閉じてP→Aにエアが流れます。停電時、電気回路遮断時には非通電時の位置に復帰します。

汎用形電磁弁

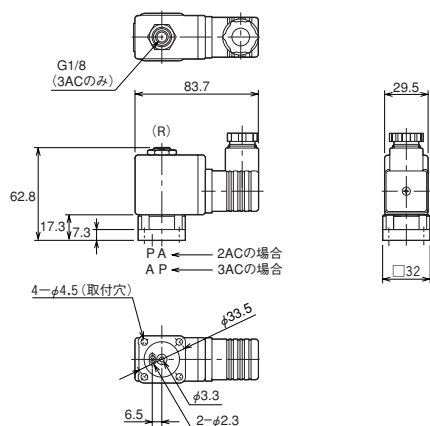
ダイレクトタイプ

- 2AC-08E20 (2ポートノーマルクローズ)
- 2AC-08E32 (2ポートノーマルクローズ)
- 3AC-08E20 (3ポートノーマルクローズ)



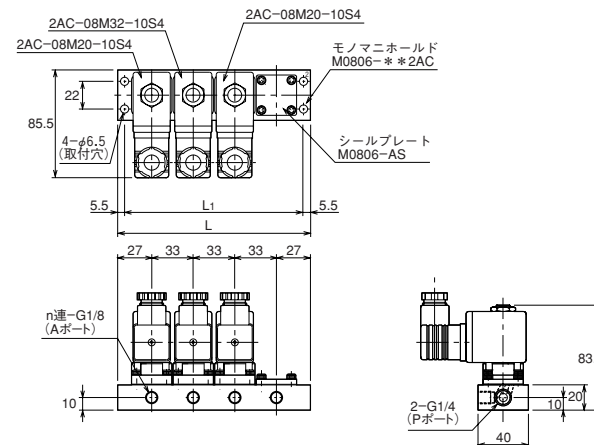
マニホールド用バルブ

- 2AC-08M20 (2ポートノーマルクローズ)
- 2AC-08M32 (2ポートノーマルクローズ)
- 3AC-08M20 (3ポートノーマルクローズ)

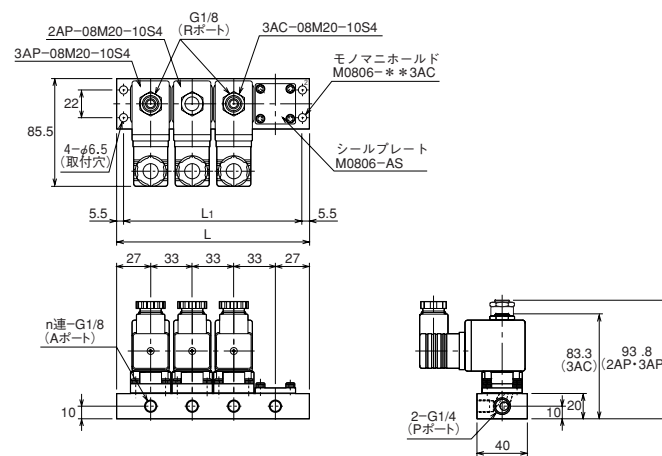


汎用形電磁弁

- モノマニホールド/M0806-※※2AC
- 2AC用

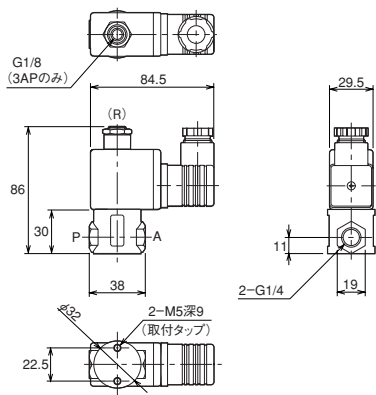


- モノマニホールド/M0806-※※3AC
- 3AC・2AP・3AP用



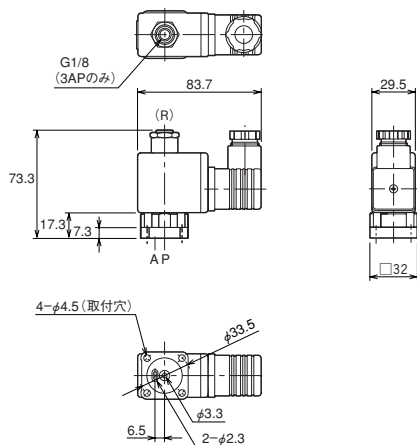
ダイレクトタイプ

- 2AP-08E20 (2ポートノーマルオープン)
- 3AP-08E20 (3ポートノーマルオープン)



マニホールド用バルブ

- 2AP-08M20 (2ポートノーマルオープン)
- 3AP-08M20 (3ポートノーマルオープン)



寸法表

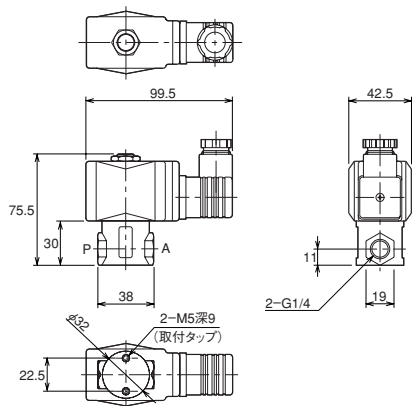
モノマニホールド形式	連数 n 寸法記号	2	3	4	5	6	7	8	9	10
		連数記号	02	03	04	05	06	07	08	09
M0806-※※2AC	L	87	120	153	186	219	252	285	318	351
M0806-※※3AC	L1	76	109	142	175	208	241	274	307	340



高圧仕様電磁弁

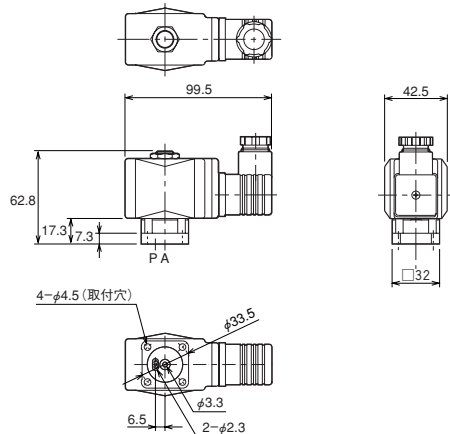
ダイレクトタイプ

- 2AC-08E20-07 (2ポートノーマルクローズ)
- 2AC-08E32-07 (2ポートノーマルクローズ)

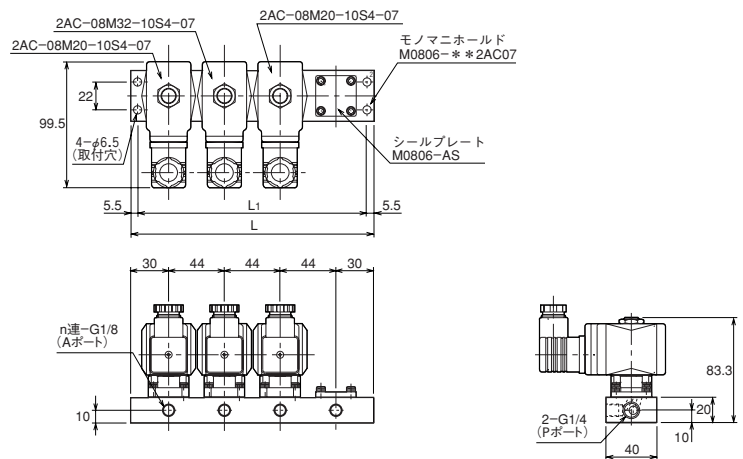


マニホールド用バルブ

- 2AC-08M20-07 (2ポートノーマルクローズ)
- 2AC-08M32-07 (2ポートノーマルクローズ)



モノマニホールド/M0806-※2AC07

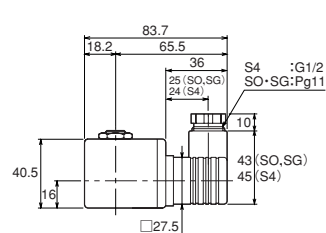


寸法表

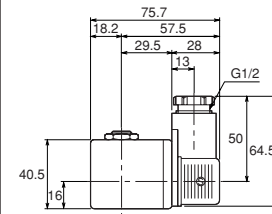
モノマニホールド形式	連数 n	2	3	4	5	6	7	8	9	10	
	寸法記号	連数記号	02	03	04	05	06	07	08	09	10
M0806-※2AC07	L		104	148	192	236	280	324	368	412	456
	L1		93	137	181	225	269	313	357	401	445

結線部(HR02コイル)

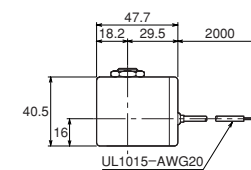
DINソケット式  
(S4, SO, SG)



ターミナル式  
(T1, TO, TG)

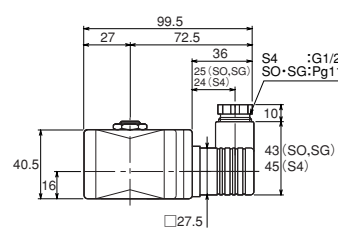


リード線式(L1)

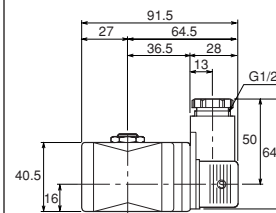


結線部(HR07コイル)

DINソケット式  
(S4, SO, SG)



ターミナル式  
(T1, TO, TG)



リード線式(L1)

