

接続口径Rc1½・Rc2 有効断面積550mm²

- 大きな有効面積に、小さな圧力降下の大流量バルブ。
- 応答時間 60ms以下。
- 外部パイロットを使用することで低圧力でも使用可能。(準標準)



本体仕様

項目	形式	2ポート		3ポート	
		2GC-40E	2GC-50E	3GC-40E	3GC-50E
記号					
接続口径	P・Aポート	Rc1½	Rc2	Rc1½	Rc2
	Rポート	—		Rc2	
有効断面積		550mm ²			
使用流体		空気			
給油		要〔(無添加タービン油ISO VG32)相当品〕			
使用圧力範囲		0.2~1.0MPa			
耐圧力		1.5MPa			
応答時間		60ms以下			
使用温度範囲		-10~+50℃(周囲温度及び流体温度、但し、凍結なきこと)			
手動形式		プッシュ式			
取付方向		自由			
質量 (kg)		4		3.5	

電気仕様

定格電圧	DC24V	AC100V (DC100V)	AC200V
許容電圧範囲	定格電圧±10%		
起動電流 50/60Hz	—	90mA (-)	50mA
保持電流 50/60Hz	390mA	90mA (100mA)	50mA
消費電力 50/60Hz	9.4W	9.0VA (10W)	10VA
許容回路漏れ電流値	19mA以下	8.5mA以下	5mA以下
絶縁等級	B種		
結線部保護構造	IP65相当 (DINソケット式の場合)		
結線方式	リード線式 (2000mm)・ターミナル式・DINソケット式		
リード線色	白: + / 黒: -	青	赤

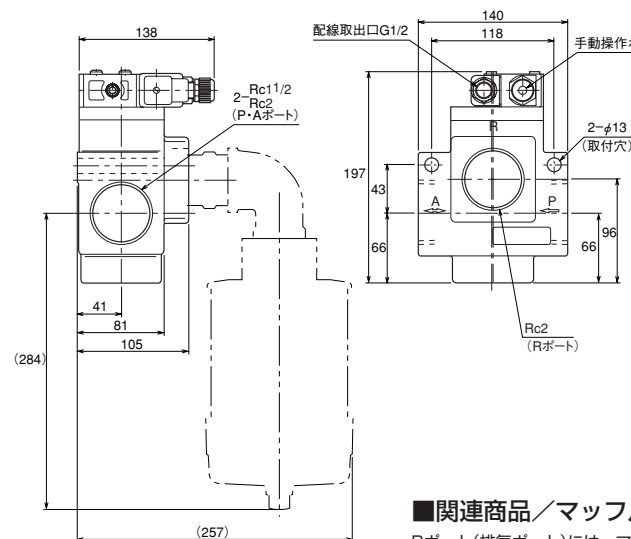
形式記号

2 GC - 40 E - 10 - S4

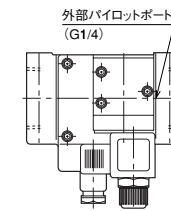
記号説明

記号	説明	種類
1	ポート数	ソレノイドの種類
2	2ポート	L1 リード線式
3	3ポート	S4 DINソケット式 (配線口G½)
2	接続口径	SO DINソケット式 (オレンジランプ付Pg11)
	40 Rc1½	SG DINソケット式 (グリーンランプ付Pg11)
	50 Rc2	T1 ターミナル式
		TO ターミナル式 (オレンジランプ付)
3	電圧	TG ターミナル式 (グリーンランプ付)
	10 AC100V 50/60Hz	注) DC12Vにはランプ付はありません。
	11 AC110V 50/60Hz	
	12 DC12V	
	20 AC200V 50/60Hz	
	22 AC220V 50/60Hz	
	24 DC24V	

2GC・3GC



外部パイロット方式について
内部構造図のA部分をプラグし、外部パイロットポートからエアを供給することにより、外部パイロット方式に変わります。(準標準)



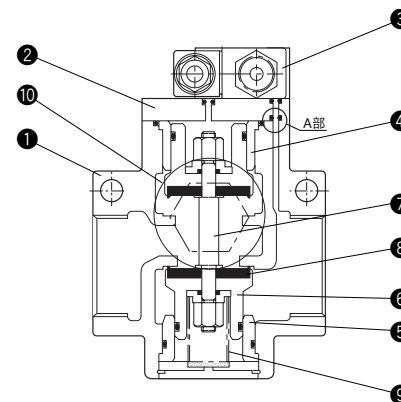
- 注1)2GC(2ポート弁)は3GC(3ポート弁)のRポートをプラグ栓したものです。
注2)標準は内部パイロット方式であり、外部パイロットは、プラグ栓しています。

■関連商品/マッフルクリーナ

Rポート(排気ポート)には、マッフルクリーナをご使用ください。
排気の消音とオイルミストの分解を行い、快適な作業環境をつくります。
左図想像線は、MFC2-40、を取付けた場合の寸法です。
詳しくは、制御機器をご覧ください。

内部構造図

2GC・3GC共通



部品表

No.	名称	材質
1	本体	アルミニウム合金鋳物
2	プレート	アルミニウム
3	電磁弁	—
4	スリーブ	アルミニウム
5	スリーブ	アルミニウム
6	ピストン	合成樹脂
7	スピンドル	機械構造用炭素鋼材
8	パッキン	ニトリルゴム
9	スプリング	ピアノ線
10	プラグ	注) 2GCのみ