

定格圧力3.5MPa、吐出量1.3ℓ/min (60Hz)の小形油圧ユニットです。

- 特殊歯形(ハイボサイクロイド)の内接ギヤポンプを採用。さらに油中運転方式により脈動運転音を低減。
- ソレノイドバルブ、リリーフバルブ、圧力計を標準装備。
- パイロットチェックバルブ、フローコントロールバルブを標準化。

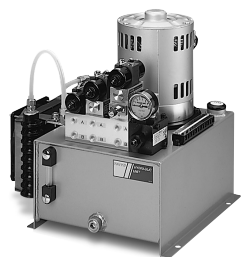
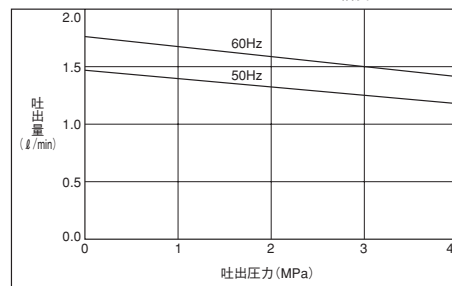
油圧ユニット仕様

項目	形式	35HU201-31
定格圧力		3.5MPa
ポンプ	50Hz	1.1ℓ/min
吐出量	60Hz	1.3ℓ/min
電動機	電圧	単相AC100V 50/60Hz
	起動電流	50Hz: 7.3A 60Hz: 7.0A
	電流値*	50Hz: 3.1A 60Hz: 2.8A
	出力	130W
	定格時間	連続
絶縁種別		E種
使用油温範囲		+15~+60℃
タンク容量		5.6ℓ(有効油量3.0ℓ)
適合作動油		JIS K2213-2種(タービン油ISO VG32)相当品
バルブ連数		1~3連
関連機器		パイロットチェックバルブ・フローコントロールバルブ・オイルクーラ付
質量		12~15kg(作動油は含まない)

※設定圧力 3.5MPa 時
 <注意点>
 油温が 60℃ を越える場合は、オイルクーラが必要です。
 (周囲温度 20℃、リリーフ設定圧力 3.5MPa で、90 分以上の連続運転に相当します。)
 別途ご相談ください。

流量特性図

粘度: 32mm²/s



ソレノイドバルブ仕様(ウェットソレノイド形)

定格電圧	AC100V50/60Hz	AC200V50/60Hz	DC24V
起動電流	0.12A	0.06A	0.5A
保持電流	0.12A	0.06A	0.5A
許容電圧範囲	定格電圧±10%		
消費電力	50Hz: 11W	60Hz: 13W	12W
定格流量	2.5ℓ/min		
種類	CA412-1S※	CA41C-1S※	CA41R-1S※
	CA41T-1S※	CA41H-1S※	

詳細については、ソレノイドバルブCAシリーズを参照してください。

フローコントロールバルブ仕様

形式記号	HFC201
定格圧力	5MPa
定格流量	2.5ℓ/min
クラッキング圧力	0.04MPa
適合作動油	JIS K2213-2種(タービン油ISO VG32)相当品
取付方式	スタック方式(積層タイプ)
種類	HFC201

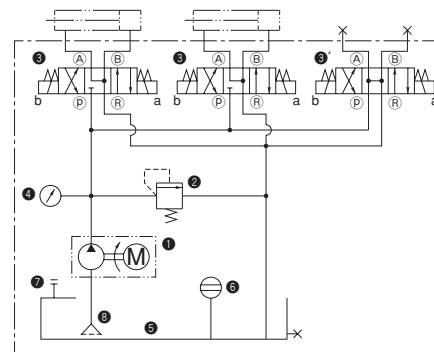
詳細については、フローコントロールバルブHFC2シリーズを参照してください。

パイロットチェックバルブ仕様

形式	HPC101
最高使用圧力	5MPa
定格流量	2.5ℓ/min
クラッキング圧力	0.04MPa
パイロット圧力	0.26×負荷圧力+0.01MPa
適合作動油	JIS K2213-2種(タービン油ISO VG32)相当品
取付方式	スタック方式(積層タイプ)
種類	HPC101-A HPC101-B HPC101-D
適合ソレノイドバルブ	CA41H-1S※、CA41R-1S※

詳細については、パイロットチェックバルブHPC1シリーズを参照してください。

油圧回路図



上記回路で、⑤ (CA41H) は、アンロード用バルブです。全バルブ中立時に圧力を下げ、油温上昇を抑えます。
 (シリンダ作動時は励磁する必要があります。)

部品表

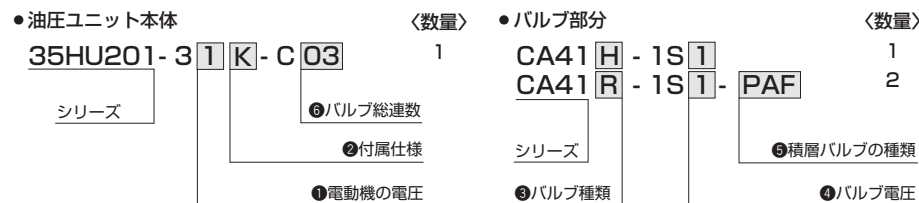
No.	名称
①	モータ付ポンプ
②	リリーフバルブ
③	ソレノイドバルブ
④	圧力計 (PG511Q-1)
⑤	オイルタンク
⑥	油面計
⑦	注油口兼エアブリーザ
⑧	サクシヨンフィルタ

形式記号

ご注文時には、下記の形式記号でご連絡ください。

油圧ユニットの形式記号は、ユニットとバルブ形式を合わせて表示してください。

(表示例)



記号説明

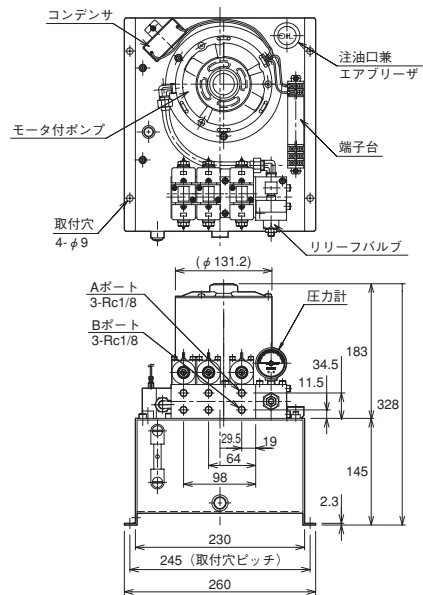
① 電動機の電圧	1 AC100V 50/60Hz	④ バルブ電圧	1 AC100V 50/60Hz
	2 AC200V 50/60Hz		2 AC200V 50/60Hz
付属仕様	無記号 基本形(バルブ付・オイルクーラ無)	⑤ 積層バルブの種類	無記号 なし
	K バルブ付、オイルクーラ付		PA HPC101-A 付
	N バルブ無、オイルクーラ無		PB HPC101-B 付
バルブ種類	KN バルブ無、オイルクーラ付	PD HPC101-D 付	PAF HPC101-A, HFC201 付
	2 リターン形	PBF HPC101-B, HFC201 付	PDF HPC101-D, HFC201 付
③ C オールポートブロック形	R Pポートブロック形	F HFC201 付	
	T センタバイパス形		
	H オールポートオープン形		
⑥ バルブ総連数	01~03(1~3連です)		

注1) ●パイロットチェックバルブ付の場合、ソレノイドバルブは、1連の場合 CA41H-1S※ 2連以上の場合 CA41R-1S※ を使用してください。

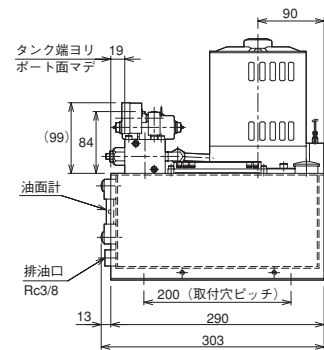
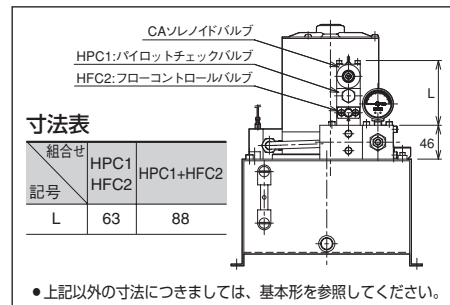
注2) ●Pポートブロック(R)、オールポートブロック(C)、リターン形(2)のみを使用しモータを連続運転する場合は、油温上昇が考えられます。ご相談ください。

基本形

35HU201-31

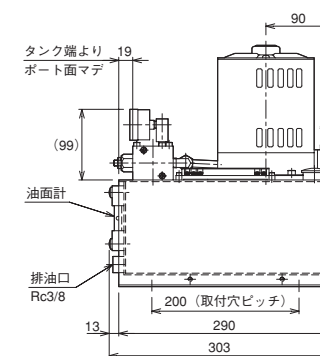
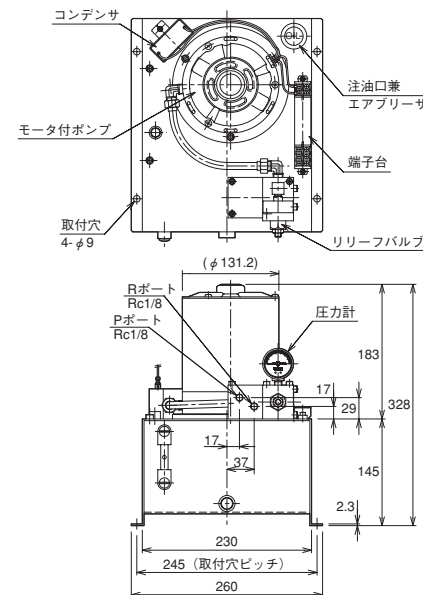


パイロットチェックバルブ・フローコントロールバルブ付



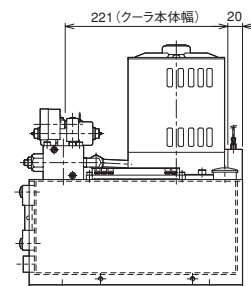
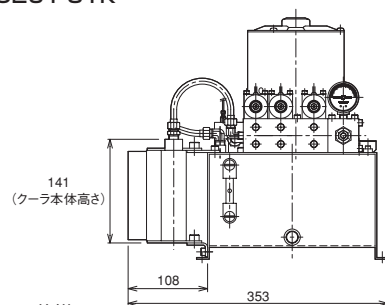
バルブ不要形

35HU201-31N



オイルクーラ付

35HU201-31K



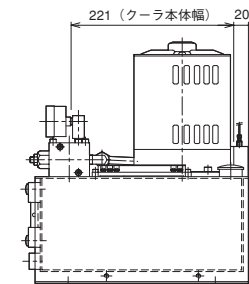
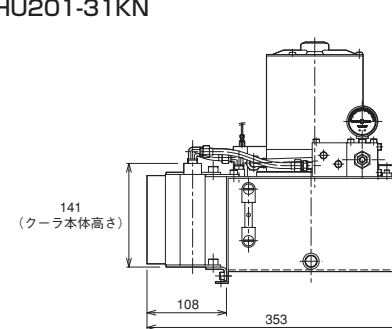
オイルクーラ仕様

- 最高使用圧力：0.7MPa
- 定格電圧：単相AC100V(50/60Hz)
- 定格電流：0.18A/0.16A(50/60Hz)
- 許容周囲温度：+5～+40℃

●上記以外の寸法につきましては、基本形を参照してください。

オイルクーラ付

35HU201-31KN



オイルクーラ仕様

- 最高使用圧力：0.7MPa
- 定格電圧：単相AC100V(50/60Hz)
- 定格電流：0.18A/0.16A(50/60Hz)
- 許容周囲温度：+5～+40℃

●上記以外の寸法につきましては、バルブ不要形を参照してください。