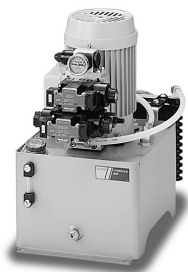


定格圧力3.5MPa、吐出量4.2ℓ/min (60Hz)の小形油圧ユニットです。

- リリーフバルブ、圧力計を標準装備。
- パイロットチェックバルブ、フローコントロールバルブ、減圧弁を標準化。
- オイルクーラ付も標準化。



### 油圧ユニット仕様

項目	形式	35HU204-32
定格圧力		3.5MPa
ポンプ吐出量	50Hz	3.2ℓ/min
	60Hz	4.2ℓ/min
電動機	電圧	3相 AC200V 50/60Hz、AC220V 60Hz
	起動電流	50Hz: 11A 60Hz: 10.5A
	電流値※	50Hz: 2.7A 60Hz: 2.5A
	出力	400W
	定格時間	連続
絶縁種別		E種
使用油温範囲		+15~+60℃
タンク容量		8.5ℓ(有効油量4.5ℓ)
適合作動油		JIS K2213-2種(タービン油ISO VG32)相当品
バルブ連数		1~3連
関連機器		パイロットチェックバルブ・フローコントロールバルブ・減圧弁・オイルクーラ付
質量(基本形)		19kg(作動油は含まない)

※設定圧力3.5MPa時  
 (注意点)  
 油温が60℃を超える場合は、オイルクーラの設置が必要です。  
 機器選定資料を参照してください。

### ソレノイドバルブ仕様(ウェットソレノイド形)

項目	形式 DA43※-1S※L			
定格電圧	AC100V 50/60Hz	AC110V 60Hz	AC200V 50/60Hz	AC220V 60Hz
起動電流	50Hz: 1.30A 60Hz: 1.10A	1.30A	50Hz: 0.65A 60Hz: 0.55A	0.65A
	50Hz: 0.30A 60Hz: 0.24A	0.28A	50Hz: 0.15A 60Hz: 0.12A	0.14A
許容電圧範囲	50Hz: 80~110V 60Hz: 90~120V	90~120V	50Hz: 160~220V 60Hz: 180~240V	180~240V
	50Hz: 12.0W 60Hz: 9.6W	12.2W	12.2W	10W
最大流量	30ℓ/min			
種類	DA432-1S※L		DA43B-1S※L	
	DA43C-1S※L		DA43T-1S※L	
	DA43S-1S※L		DA43H-1S※L	

詳細については、ソレノイドバルブDAシリーズを参照してください。

### フローコントロールバルブ仕様

項目	形式	HFC303
最高使用圧力		25MPa
最大流量		50ℓ/min
クラッキング圧力		0.08MPa
適合作動油		JIS K2213-2種(タービン油ISO VG32)相当品
取付方式		積層タイプ
種類		HFC303

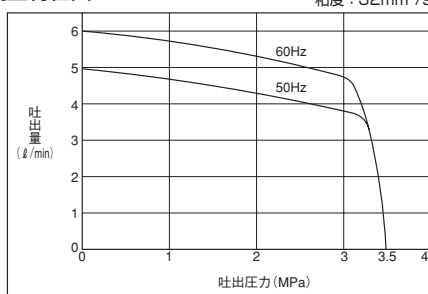
詳細については、フローコントロールバルブHFC3シリーズを参照してください。

### パイロットチェックバルブ仕様

項目	形式	HPC303
最高使用圧力		25MPa
最大流量		50ℓ/min
クラッキング圧力		0.2MPa
面積比※1		1:0.37
適合作動油		JIS K2213-2種(タービン油ISO VG32)相当品
取付方式		積層タイプ
種類		HPC303-A HPC303-B HPC303-D
適合ソレノイドバルブ		DA43R-1S※L、DA43H-1S※L

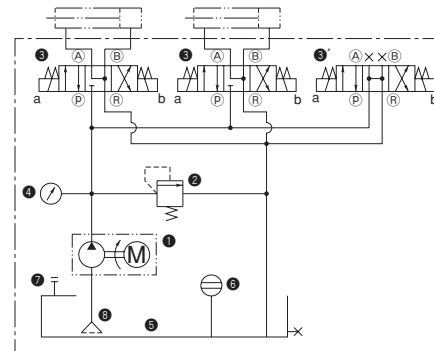
※1. 面積比は、パイロットピストン:チェック弁シート部  
 詳細については、パイロットチェックバルブHPC3シリーズを参照してください。

### 流量特性図



リリーフバルブ設定圧力3.5MPa時

### 油圧回路図



- 上図は、油圧ユニット35HU204-32-D03-Aの回路図です。
- 上図⑦のバルブはアンロード用です。全バルブ中立時に圧力を下げ、油温上昇を抑えます。(シリンダ作動時は励磁する必要があります。)

### 部品表

No.	名称
①	モータ付ポンプ
②	リリーフバルブ
③	ソレノイドバルブ
④	圧力計 (PG511D-1)
⑤	オイルタンク
⑥	油面計
⑦	注油口兼エアブリーザ
⑧	サクシジョンフィルタ

### 形式記号

ご注文時には、下記の形式記号でご連絡ください。

油圧ユニットの形式記号は、ユニットとバルブ形式を合わせて表示してください。

[表示例]

●油圧ユニット本体 <数量> ●バルブ部分 <数量>

**35HU204-3** **2** **K** **-D** **03-A** **1**      **DA43** **2-1S** **1L** **1**

シリーズ      ⑥バルブ総連数      シリーズ      ⑤積層バルブの種類

①電動機の電圧      ②付属仕様      バルブシリーズ      ③バルブ種類      ④バルブ電圧

D: DAシリーズ      PDF

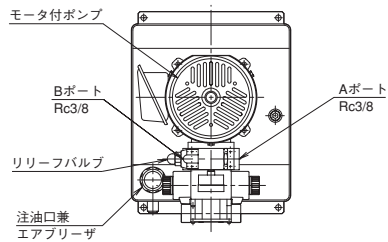
### 記号説明

① 電動機の電圧	2 AC200V 50/60Hz	積層バルブの種類	無記入 なし
	付属仕様		R HMR303付
	無記入 基本形(バルブ付、オイルクーラ無)		PA HPC303-A付
	K バルブ付、オイルクーラ付		PB HPC303-B付
② バルブ種類	N バルブ無、オイルクーラ無	PD HPC303-D付	
	KN バルブ無、オイルクーラ付	F HFC303付	
	2 リターン形	PAR HMR303、HPC303-A付	
	R Pポートブロック	PBR HMR303、HPC303-B付	
	C オールポートブロック	PDR HMR303、HPC303-D付	
	T センターバイパス形	PAF HPC303-A、HFC303付	
	H オールポートオープン形	PBF HPC303-B、HFC303付	
	S A・Bポート絞り付形	PDF HPC303-D、HFC303付	
B オンオフ形	RF HMR303、HFC303付		
③ バルブ電圧	1 AC100V 50/60Hz AC110V 60Hz	AFR HMR303、HPC303-A、HFC303付	
	2 AC200V 50/60Hz AC220V 60Hz	BFR HMR303、HPC303-B、HFC303付	
	8 DC24V	DFR HMR303、HPC303-D、HFC303付	
	⑥ バルブ総連数 01~03 (1~3連です)		

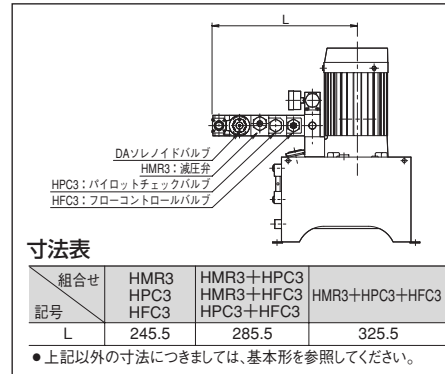
注) ●パイロットチェックバルブ付の場合は、下記のソレノイドバルブを使用してください。  
 1連の場合 DA43H-1S※L  
 複数連の場合 DA43R-1S※L

## 基本形

35HU204-32



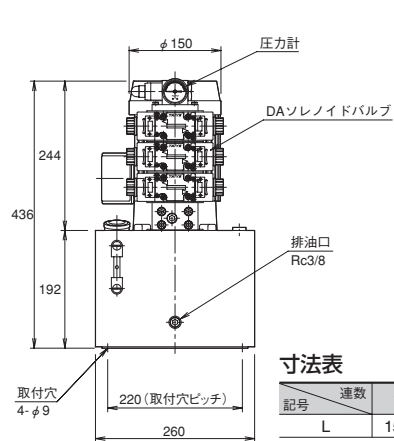
## パイロットチェックバルブ・フローコントロールバルブ・減圧弁付



## 寸法表

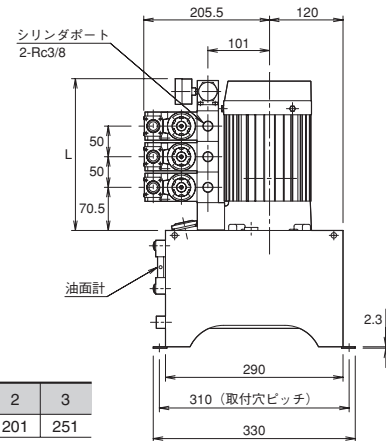
組合せ 記号	HMR3 HPC3 HFC3	HMR3+HPC3 HMR3+HFC3 HPC3+HFC3	HMR3+HPC3+HFC3
L	245.5	285.5	325.5

●上記以外の寸法につきましては、基本形を参照してください。



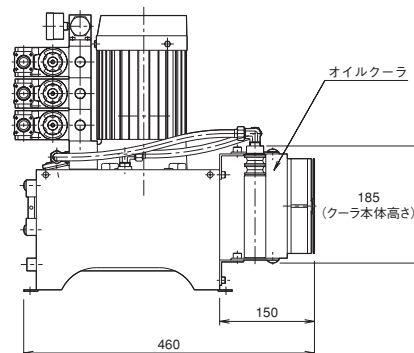
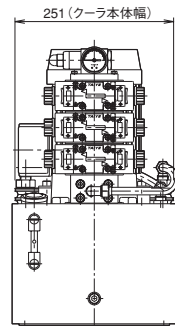
## 寸法表

連数 記号	1	2	3
L	151	201	251



## オイルクーラ付

35HU204-32K



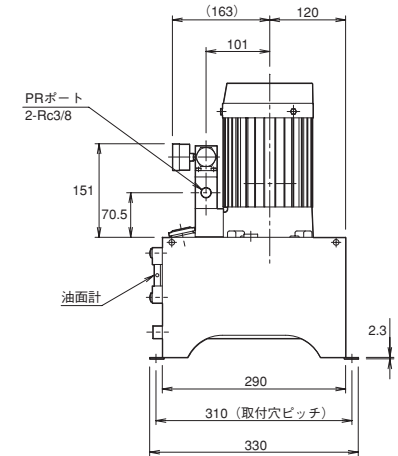
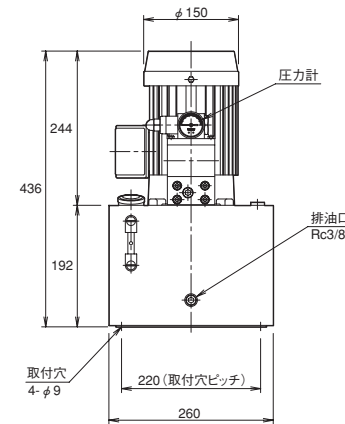
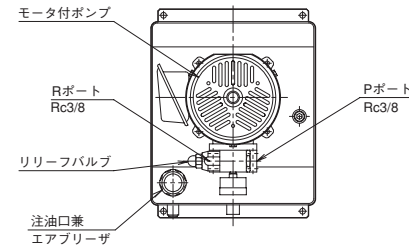
●上記以外の寸法につきましては、基本形を参照してください。

## オイルクーラ仕様

- 最高使用圧力：0.7MPa
- 定格電圧：単相AC200V (50/60Hz)
- 定格電流：0.24/0.20A (50/60Hz)
- 入力：33/30W (50/60Hz)
- 許容周囲温度：+5～+40℃

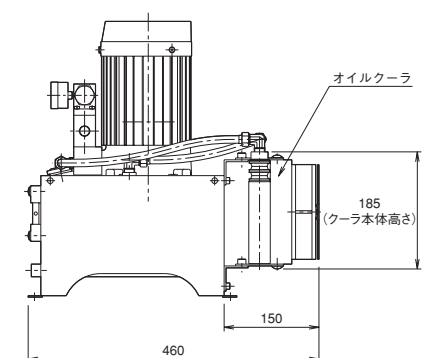
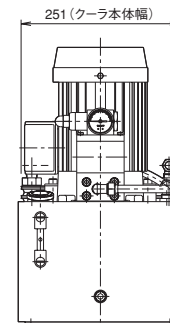
## バルブ不要形

35HU204-32N



## オイルクーラ付

35HU204-32KN



## オイルクーラ仕様

- 最高使用圧力：0.7MPa
- 定格電圧：単相AC200V (50/60Hz)
- 定格電流：0.24/0.20A (50/60Hz)
- 入力：33/30W (50/60Hz)
- 許容周囲温度：+5～+40℃

●上記以外の寸法につきましては、基本形を参照してください。