

3ポートポペット形の
SHバルブ

- 接続口径 G1/8
- 有効断面積 1.0mm²



バルブ仕様

項目		機種	
		3ポート	
形式記号		2位置	
		ノーマルクローズ	ノーマルオープン
形式記号	ダイレクトタイプ	3AC-06E	3AP-06E
	マニホールド用バルブ	3AC-06M	3AP-06M
JIS記号	汎用形		
	駆動方式	直動式	
接続口径	P,Aポート：G1/8		
有効断面積	1.0mm ²		
使用流体	空気		
給油	不要（給油でも可、給油の場合には無添加タービン油1種 ISO VG32相当品）		
使用圧力範囲	0~1.0MPa		
耐圧力	1.6MPa		
注1) 応答時間 ON時/OFF時	25/30ms以下		
使用温度範囲	+5~+50℃（周囲温度および流体温度）		
手動方式	なし	ブッシュ式	
取付方向	自由		
質量 (kg)	ダイレクトタイプ	0.36	0.36
	マニホールド用バルブ	0.36	0.36

注1) 空気圧0.5MPa時の値です。

マニホールド質量

単位：kg

種類	形式	連数									
		2連	3連	4連	5連	6連	7連	8連	9連	10連	
レールマニホールド	R0806-※*3AC	0.04	0.06	0.07	0.09	0.11	0.12	0.14	0.16	0.18	

●マニホールド質量にバルブ質量を加算してください。

汎用形電磁弁電気仕様（HR02コイル）

定格電圧	DC24V	AC100V (DC100V)	AC200V
許容電圧範囲	定格電圧±10%		
起動電流	50/60Hz	—	90mA (—)
保持電流	50/60Hz	390mA	90mA (100mA)
消費電力	50/60Hz	9.4W	9.0VA (10W)
許容回路漏れ電流値	19mA以下	8.5mA以下	5mA以下
絶縁等級	B種		
結線部保護構造	IP65相当 (DINソケット式の場合)		
結線方式	リード線式 (2000mm)・ターミナル式・DINソケット式		
リード線色	白/黒	青	赤

電気回路	回路方式	保護回路付	
	結線方式	リード線式・ターミナル式・DINソケット式	
回路図	電圧種類	DC用	AC用
	回路図		
回路方式	表示灯・保護回路付		
結線方式	ターミナル式・DINソケット式		
電圧種類		DC用	AC用
注1) 表示灯		発光ダイオード (LED) : ON時点灯	ネオンランプ : ON時点灯
回路図			

注1) 表示灯色はオレンジとグリーンの2種類があります。

マニホールド仕様

名称	レールマニホールド	
形式	R0806-※*3AC	
最大連数	10連	
連数	2・3・4・5・6・7・8・9・10	
排気方式	個別配管 (バルブ配管)	
接続口径	Pポート	G1/4 (バルブ配管)
	Aポート	G1/8 (バルブ配管)
配管仕様	表配管 (バルブ配管)	
搭載可能バルブ	3AC-06M	
	3AP-06M	

バルブ単体手配形式

3ポート弁 (接続口径: G1/8)



3A C - 06 E - 10 S4

結線方式

電圧

● 切換方式

ポート数	記号	切換方式
3ポート	C	ノーマルクローズ
	P	ノーマルオープン

● 接続口径

記号	Aポート
06	G1/8

● 取付方式

記号	取付方式
E	ダイレクトタイプ

結線方式

● 電圧

記号	電圧/駆動方式
12	DC12V
24	DC24V
10	AC100V 50/60Hz DC100V
20	AC200V 50/60Hz
11	AC110V 50/60Hz DC110V
22	AC220V 50/60Hz

● 結線方式

記号	結線方式
L1	リード線式/2000mm
S4	DINソケット式/配線口: G1/2
SO	DINソケット式/配線口: Pg11 (注1) オレンジランプ付 (注2)
SG	DINソケット式/配線口: Pg11 (注1) グリーンランプ付 (注2)
T1	ターミナル式
TO	ターミナル式/オレンジランプ付 (注2)
TG	ターミナル式/グリーンランプ付 (注2)

注1) 配線口: Pg11はDIN40430によるねじサイズです。

注2) DC12Vにはありません。

マニホールド手配形式

●マニホールド形式

R0806 - 04 3AC

●連数

記号	連数
02	2連
03	3連
04	4連
05	5連
06	6連
07	7連
08	8連
09	9連
10	10連

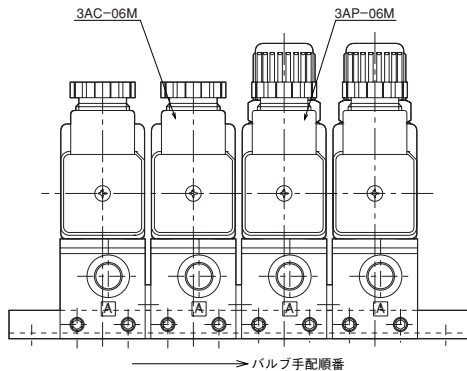
●マニホールド用バルブ形式

3ポート弁
3A C - 06M - 10 S4

注) ●詳細はバルブ単体手配形式を参照してください。

発注要領

●レールマニホールド

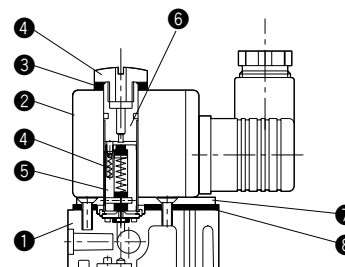


マニホールド形式
R0806-043AC 数 1

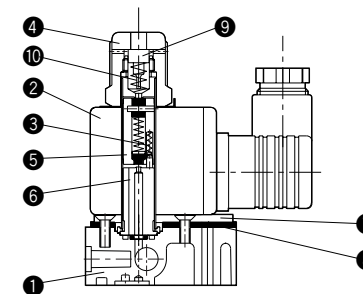
バルブ形式
3AC-06M-10S4 数 2
3AP-06M-10S4 数 2

内部構造図

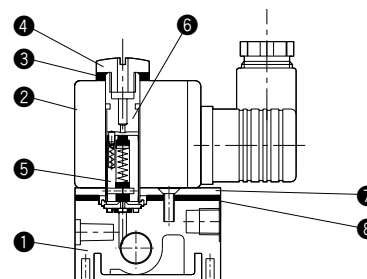
3ポート弁
ダイレクトタイプ
3AC-06E(ノーマルクローズ)



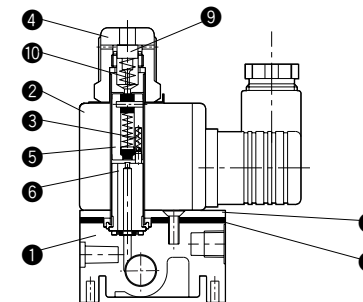
3AP-06E(ノーマルオープン)



マニホールド用バルブ
3AC-06M(ノーマルクローズ)



3AP-06M(ノーマルオープン)



部品表

No.	名称	材質
①	本体	アルミニウム合金
②	コイル	—
③	パッキン	ニトリルゴム
④	取付キャップ	合成樹脂
⑤	ブランジャ	磁性材料
⑥	固定鉄心	磁性材料
⑦	プレート	鋼板
⑧	パッキン	ニトリルゴム
⑨	手動ボタン	合成樹脂
⑩	ばね	ステンレス

メンテナンス部品

●コイル単品手配形式

注) ●取付キャップ、手動操作ボタン等は含まれません。

HR02 - 10 S4

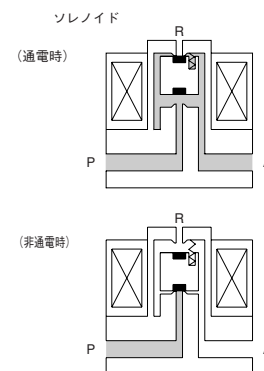
●電圧		●結線方式	
記号	電圧	記号	結線方式
12	DC12V	L1	リード線式(2000mm)
24	DC24V	S4	DINソケット式(配線口:G1/2)
10	AC100V 50/60Hz DC100V	SO	DINソケット式/配線口:Pg11/オレンジランプ付 注) DC12Vにはありません。
20	AC200V 50/60Hz	SG	DINソケット式/配線口:Pg11/グリーンランプ付 注) DC12Vにはありません。
11	AC110V 50/60Hz DC110V	T1	ターミナル式
22	AC220V 50/60Hz	TO	ターミナル式/オレンジランプ付 注) DC12Vにはありません。
		TG	ターミナル式/グリーンランプ付 注) DC12Vにはありません。

注) 配線口:Pg11は、DIN40430によるねじサイズです。

作動原理

3AC-06E(ノーマルクローズ)

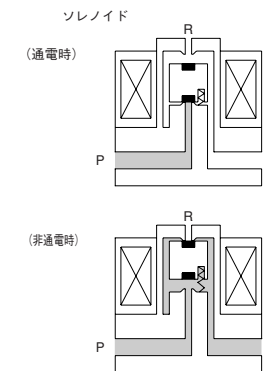
3AC-06M



ソレノイドに通電するとプランジャが排気弁座(Rポート)を閉じてP→Aにエアが流れます。通電を切るとプランジャが供給弁座(Pポート)を閉じてA→Rに排気されます。停電時、電気回路遮断時には非通电時の位置に戻ります。

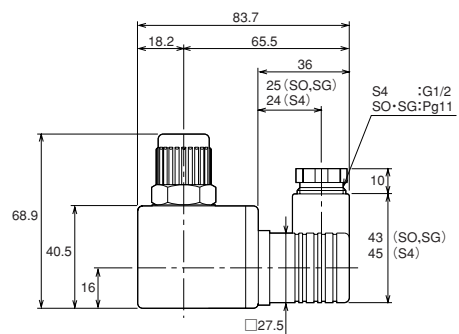
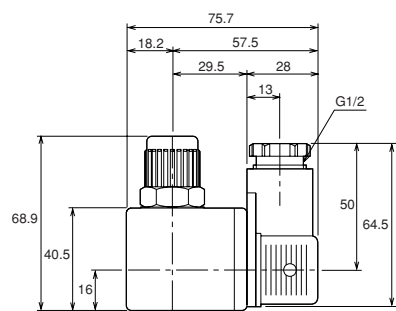
3AP-06E(ノーマルオープン)

3AP-06M



ソレノイドに通電するとプランジャが供給弁座(Pポート)を閉じてA→Rに排気されます。通電を切るとプランジャが排気弁座(Rポート)を閉じてP→Aにエアが流れます。停電時、電気回路遮断時には非通电時の位置に戻ります。

結線部

DINソケット式
(S4, SO, SG)ターミナル式
(T1, TO, TG)

リード線式(L1)

