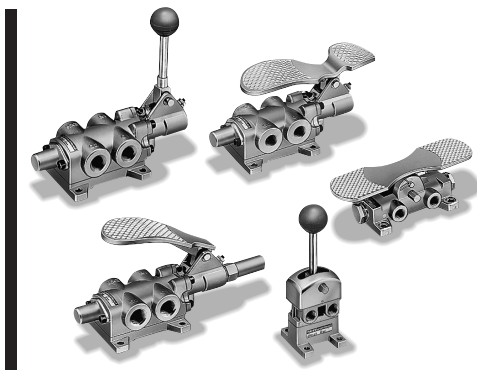


手動・足踏操作用の 4ポート切換弁。

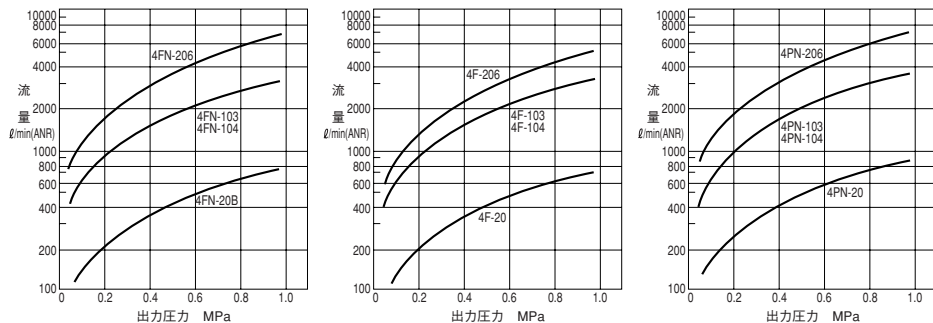
- Rc1/4~Rc3/4と豊富な機種が揃っています。
- 取付方式は自由で、どのように取付けても支障ありません。
- 堅牢な構造です。
- 無給油で使用できます。



バルブ仕様

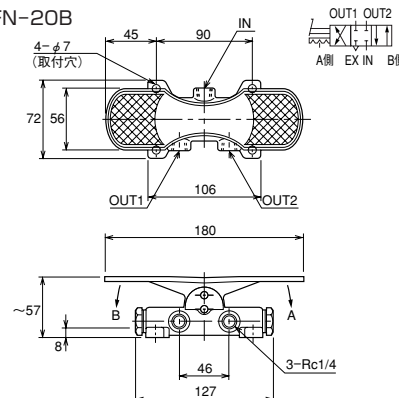
| 項目 | フートバルブ | | | | | | | | ハンドバルブ | | | |
|-------------------------|------------------------------------|---------|---------|---------|-------|--------|--------|--------|--------|---------|---------|---------|
| | 4FN-20B | 4FN-103 | 4FN-104 | 4FN-206 | 4F-20 | 4F-103 | 4F-104 | 4F-206 | 4PN-20 | 4PN-103 | 4PN-104 | 4PN-206 |
| 記号 | | | | | | | | | | | | |
| 接続口径 | Rc1/4 | Rc3/8 | Rc1/2 | Rc3/4 | Rc1/4 | Rc3/8 | Rc1/2 | Rc3/4 | Rc1/4 | Rc3/8 | Rc1/2 | Rc3/4 |
| 有効断面積 mm ² | 6.3 | 31 | 31 | 58 | 6.3 | 31 | 31 | 58 | 7.3 | 31 | 31 | 58 |
| 使用流体 | 空気 | | | | | | | | | | | |
| 給油 | 不要(給油でも可) | | | | | | | | | | | |
| 使用圧力範囲 | 0~1MPa | | | | | | | | | | | |
| 耐圧力 | 1.5MPa | | | | | | | | | | | |
| 使用温度範囲 (周囲温度および流体温度) | -10~+50℃(但し、凍結なきこと) | | | | | | | | | | | |
| 取付方法 | 自由 | | | | | | | | | | | |
| 推奨潤滑油 | JIS K2213-1種(無添加タービン油 ISO VG32)相当品 | | | | | | | | | | | |
| 質量 kg | 1.3 | 2.6 | 5.0 | 1.4 | 2.6 | 5.0 | 0.9 | 2.3 | 4.5 | | | |

流量特性図



3位置クローズドセンタ

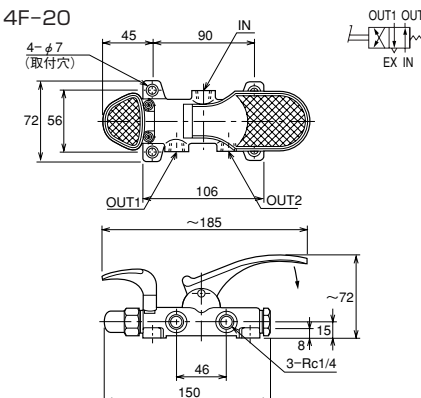
● 4FN-20B



注)エキゾースト(EX)は、角穴になっているためサイレンサは取付けられません。

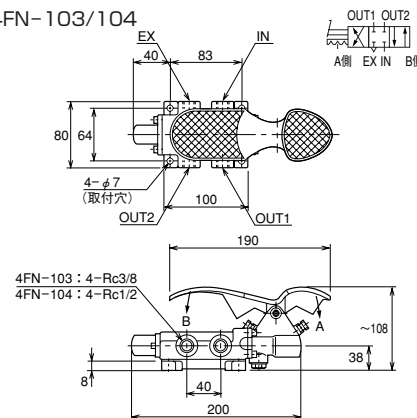
2位置スプリングリターン

● 4F-20

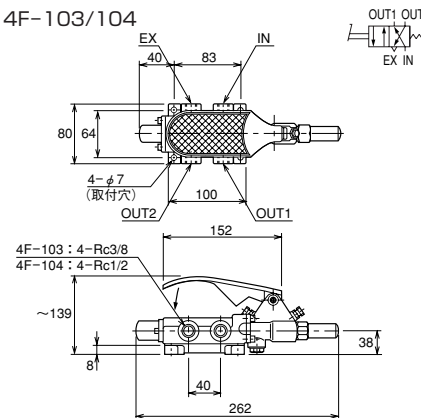


注)エキゾースト(EX)は、角穴になっているためサイレンサは取付けられません。

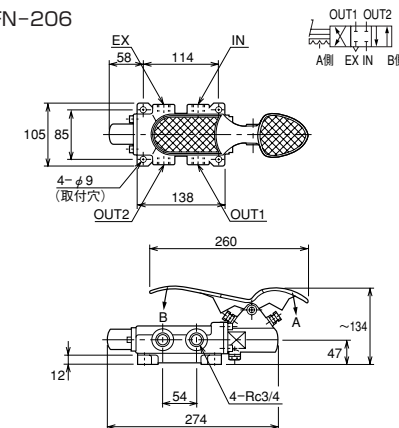
● 4FN-103/104



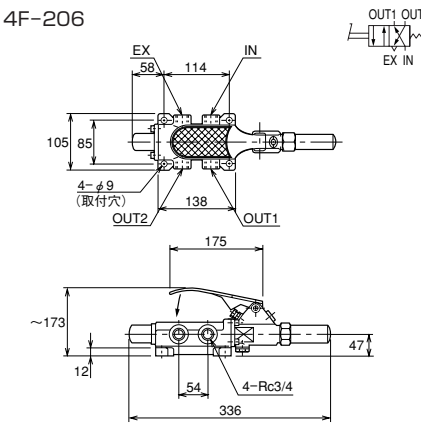
● 4F-103/104



● 4FN-206

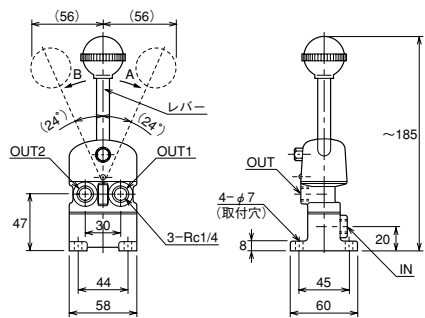
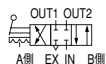


● 4F-206

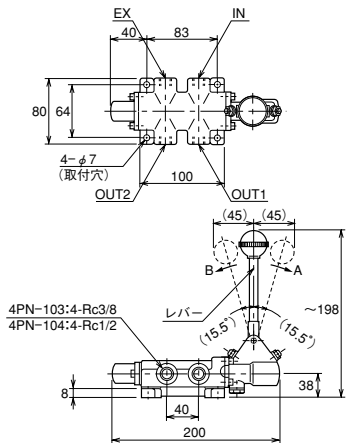
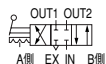


3位置クローズドセンタ

●4PN-20



●4PN-103/104



注)エキゾースト(EX)は、大気開放のためサイレンサは取付られません。

●4PN-206

