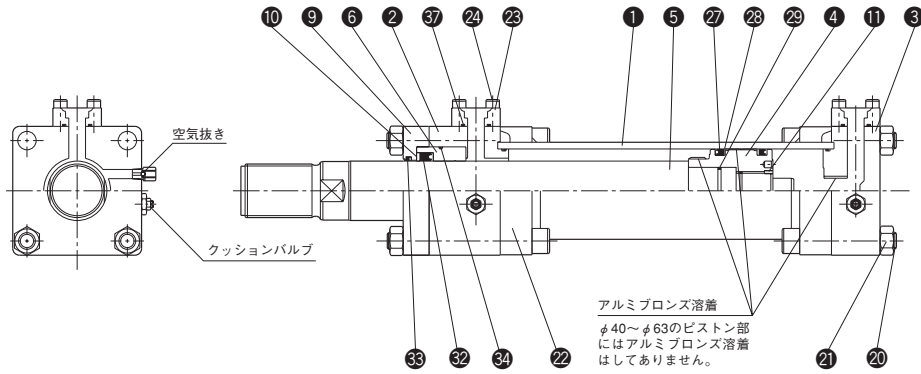
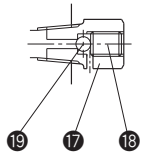
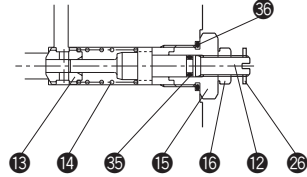


複動形片ロッド/標準形($\phi 40 \sim \phi 140$)/70M-3, 140M-3

●空気抜き詳細図

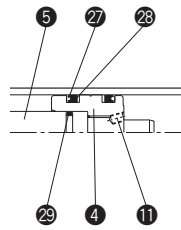


●クッションバルブ詳細図

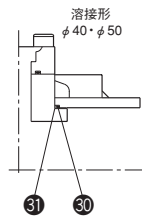


●ピストン部

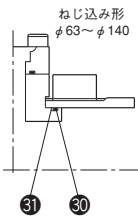
ロッドA形： $\phi 40 \cdot \phi 50 \cdot \phi 63$
ロッドB形： $\phi 40$



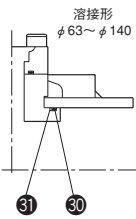
●7/14MPa用



●7MPa用



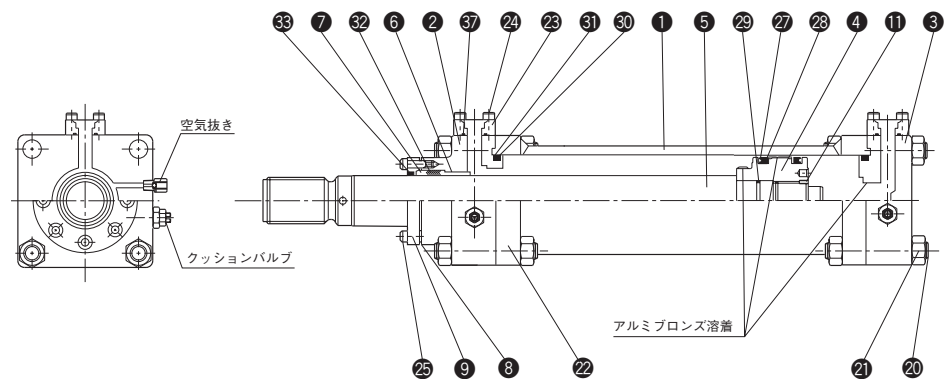
●14MPa用



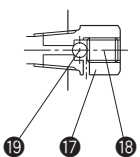
部品表

No.	名称	材質	数量
①	シリンダチューブ	機械構造用炭素鋼(硬質クロームメッキ付)	1
②	ロッドカバー	一般構造用圧延鋼	1
③	ヘッドカバー	一般構造用圧延鋼	1
④	ピストン	アルミニウム青銅鋳物($\phi 40 \sim \phi 63$) 一般構造用圧延鋼($\phi 80 \sim \phi 140$)	1
⑤	ピストンロッド	機械構造用炭素鋼	1
⑥	プシュ	青銅鋳物	1
⑨	押え板	一般構造用圧延鋼	1
⑩	スペーサ	青銅鋳物	1
⑪	止めねじ	クロムモリブデン鋼	1
⑫	クッションバルブ	クロムモリブデン鋼	2
⑬	チェックバルブ	炭素工具鋼	2
⑭	スプリング	ピアノ線	2
⑮	バルブガイド	機械構造用炭素鋼	2
⑯	止めナット	一般構造用圧延鋼	2
⑰	空気抜きプラグ	一般構造用圧延鋼	2
⑱	止めねじ	クロムモリブデン鋼	2
⑲	スチールボール	高炭素クロム軸受鋼	2
⑳	カバー締付けボルト	クロムモリブデン鋼	8
㉑	六角ナット	機械構造用炭素鋼	8
㉒	チューブフランジ	一般構造用圧延鋼	2
㉓	管フランジ	一般構造用圧延鋼	2
㉔	六角穴付ボルト	クロムモリブデン鋼	8
㉕	スナッピング	特殊鋼帯	2

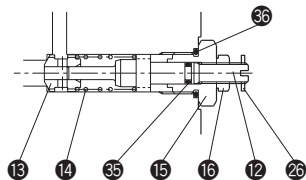
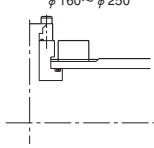
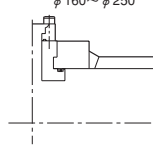
複動形片ロッド/標準形(φ160~φ250)/70M-3, 140M-3



● 空気抜き詳細図



● クッションバルブ詳細図

● 7MPa用
ねじ込み形
φ160~φ250● 14MPa用
溶接形
φ160~φ250

部品表

No.	名称	材質	数量
①	シリンダチューブ	機械構造用炭素鋼(硬質クロームメッキ付)	1
②	ロッドカバー	一般構造用圧延鋼	1
③	ヘッドカバー	一般構造用圧延鋼	1
④	ピストン	一般構造用圧延鋼	1
⑤	ピストンロッド	機械構造用炭素鋼	1
⑥	プシュ	青銅鋳物	1
⑦	メスアダプタ	青銅鋳物	1
⑧	シム	一般構造用圧延鋼	一式
⑨	押え板	一般構造用圧延鋼	1
⑩	止めねじ	クロムモリブデン鋼	1
⑫	クッションバルブ	クロムモリブデン鋼	2
⑬	チェックバルブ	炭素工具鋼	2
⑭	スプリング	ピアノ線	2
⑮	バルブガイド	機械構造用炭素鋼	2
⑯	止めナット	一般構造用圧延鋼	2
⑰	空気抜きプラグ	一般構造用圧延鋼	2
⑱	止めねじ	クロムモリブデン鋼	2
⑲	スチールボール	高炭素クロム軸受鋼	2
⑳	カバー締付けボルト	クロムモリブデン鋼	8
㉑	六角ナット	機械構造用炭素鋼	16
㉒	チューブフランジ	一般構造用圧延鋼	2
㉓	管フランジ	一般構造用圧延鋼	2
㉔	六角穴付ボルト	クロムモリブデン鋼	8
㉕	六角穴付ボルト	クロムモリブデン鋼	※8
㉖	スナップリング	特殊鋼帯	2

※印の内径φ160ロッドB形のみ数量は6になります。

パッキンリスト

② ウレタンゴム/70M-3, 140M-3(φ40~φ140)

No.	部品名	材質	数量	部品形式			
				φ40	φ50	φ63	φ80
27	ピストンパッキン	ウレタンゴム	2	MLP-40	MLP-50	MLP-63	MLP-80
28	ピストンパッキン用バックアップリング	ふっ素樹脂	2	30×40×1.5	40×50×1.5	53×63×1.5	71×80×1.5
29	ピストンロッド用Oリング	ニトリルゴム	1	P-18	P-22A	P-29.5	G-40
30	カバー用Oリング	ニトリルゴム	2	G-40	G-50	※G-58	G-75
31	カバー用Oリングバックアップリング	ふっ素樹脂	2	G-40用	G-50用	※G-58用	G-75用
32	ロッドパッキン	ロッド径A形	1	MLR-28	MLR-35.5	MLR-45	MLR-56
		ロッド径B形		MLR-22.4	MLR-28	MLR-35.5	MLR-45
33	ダストワイバ	ロッド径A形	1	DHS-28	DHS-35.5	DHS-45	DHS-56
		ロッド径B形		DHS-22.4	DHS-28	DHS-35.5	DHS-45
34	ブッシュ用Oリング	ロッド径A形	1	G-45	G-55	G-65	G-80
		ロッド径B形		G-40	G-45	G-55	G-65
35	クッションバルブ用Oリング	ニトリルゴム	2	P-5	P-5	P-5	P-5
36	バルブガイド用Oリング	ニトリルゴム	2	P-14	P-14	P-14	P-14
37	管フランジ用Oリング	ニトリルゴム	2	G-25	G-25	G-25	G-30
パセ ット キ ン	複動形片ロッド シリンダ	ロッド径A形	1セット	NM3/PKS2 -040A	NM3/PKS2 -050A	NM3/PKS2 -063A	NM3/PKS2 -080A
		ロッド径B形	1セット	NM3/PKS2 -040B	NM3/PKS2 -050B	NM3/PKS2 -063B	NM3/PKS2 -080B

No.	部品名	材質	数量	部品形式		
				φ100	φ125	φ140
27	ピストンパッキン	ウレタンゴム	2	MLP-100	MLP-125	MLP-140
28	ピストンパッキン用バックアップリング	ふっ素樹脂	2	85×100×2	105×125×3	120×140×3
29	ピストンロッド用Oリング	ニトリルゴム	1	G-50	G-65	G-75
30	カバー用Oリング	ニトリルゴム	2	G-95	G-120	G-135
31	カバー用Oリングバックアップリング	ふっ素樹脂	2	G-95用	G-120用	G-135用
32	ロッドパッキン	ロッド径A形	1	MLR-71	MLR-90	MLR-100
		ロッド径B形		MLR-56	MLR-71	MLR-80
33	ダストワイバ	ロッド径A形	1	DHS-71	DHS-90	DHS-100
		ロッド径B形		DHS-56	DHS-71	DHS-80
34	ブッシュ用Oリング	ロッド径A形	1	G-100	G-120	G-130
		ロッド径B形		G-80	G-100	G-115
35	クッションバルブ用Oリング	ニトリルゴム	2	P-5	P-5	P-5
36	バルブガイド用Oリング	ニトリルゴム	2	P-14	P-14	P-14
37	管フランジ用Oリング	ニトリルゴム	2	G-30	G-35	G-35
パセ ット キ ン	複動形片ロッド シリンダ	ロッド径A形	1セット	NM3/PKS2 -100A	NM3/PKS2 -125A	NM3/PKS2 -140A
		ロッド径B形	1セット	NM3/PKS2 -100B	NM3/PKS2 -125B	NM3/PKS2 -140B

●●●●●●●●●● OリングはJIS B2401-1Bです。但し、※印は当社規格品です。

注) パッキン呼び形式は変更する場合があります。

① ニトリルゴム(標準) / 70M-3, 140M-3(φ40~φ140)

No.	部品名	材質	数量	部品形式			
				φ40	φ50	φ63	φ80
27	ピストンパッキン	ニトリルゴム	2	MLP-40	MLP-50	MLP-63	MLP-80
28	ピストンパッキン用バックアップリング	ふっ素樹脂	2	30×40×1.5	40×50×1.5	53×63×1.5	71×80×1.5
29	ピストンロッド用Oリング	ニトリルゴム	1	P-18	P-22A	P-29.5	G-40
30	カバー用Oリング	ニトリルゴム	2	G-40	G-50	※G-58	G-75
31	カバー用Oリングバックアップリング	ふっ素樹脂	2	G-40用	G-50用	※G-58用	G-75用
32	ロッドパッキン	ロッド径A形	1	MLR-28	MLR-35.5	MLR-45	MLR-56
		ロッド径B形		MLR-22.4	MLR-28	MLR-35.5	MLR-45
33	ダストワイバ	ロッド径A形	1	SDR-28	SDR-35.5	SDR-45	SDR-56
		ロッド径B形		SDR-22.4	SDR-28	SDR-35.5	SDR-45
34	ブッシュ用Oリング	ロッド径A形	1	G-45	G-55	G-65	G-80
		ロッド径B形		G-40	G-45	G-55	G-65
35	クッションバルブ用Oリング	ニトリルゴム	2	P-5	P-5	P-5	P-5
36	バルブガイド用Oリング	ニトリルゴム	2	P-14	P-14	P-14	P-14
37	管フランジ用Oリング	ニトリルゴム	2	G-25	G-25	G-25	G-30
パセ ット キ ン	複動形片ロッド シリンダ	ロッド径A形	1セット	NM3/PKS1 -040A	NM3/PKS1 -050A	NM3/PKS1 -063A	NM3/PKS1 -080A
		ロッド径B形	1セット	NM3/PKS1 -040B	NM3/PKS1 -050B	NM3/PKS1 -063B	NM3/PKS1 -080B

No.	部品名	材質	数量	部品形式		
				φ100	φ125	φ140
27	ピストンパッキン	ニトリルゴム	2	MLP-100	MLP-125	MLP-140
28	ピストンパッキン用バックアップリング	ふっ素樹脂	2	85×100×2	105×125×3	120×140×3
29	ピストンロッド用Oリング	ニトリルゴム	1	G-50	G-65	G-75
30	カバー用Oリング	ニトリルゴム	2	G-95	G-120	G-135
31	カバー用Oリングバックアップリング	ふっ素樹脂	2	G-95用	G-120用	G-135用
32	ロッドパッキン	ロッド径A形	1	MLR-71	MLR-90	MLR-100
		ロッド径B形		MLR-56	MLR-71	MLR-80
33	ダストワイバ	ロッド径A形	1	SDR-71	SDR-90	SDR-100
		ロッド径B形		SDR-56	SDR-71	SDR-80
34	ブッシュ用Oリング	ロッド径A形	1	G-100	G-120	G-130
		ロッド径B形		G-80	G-100	G-115
35	クッションバルブ用Oリング	ニトリルゴム	2	P-5	P-5	P-5
36	バルブガイド用Oリング	ニトリルゴム	2	P-14	P-14	P-14
37	管フランジ用Oリング	ニトリルゴム	2	G-30	G-35	G-35
パセ ット キ ン	複動形片ロッド シリンダ	ロッド径A形	1セット	NM3/PKS1 -100A	NM3/PKS1 -125A	NM3/PKS1 -140A
		ロッド径B形	1セット	NM3/PKS1 -100B	NM3/PKS1 -125B	NM3/PKS1 -140B

●●●●●●●●●● OリングはJIS B2401-1Bです。但し、※印は当社規格品です。

注) パッキン呼び形式は変更する場合があります。

パッキンリスト

3 ふっ素ゴム(標準) / 70M-3, 140M-3(φ40~φ140)

No.	部品名	材質	数量	部品形式				
				φ40	φ50	φ63	φ80	
27	ピストンパッキン	ふっ素ゴム	2	MLP-40	MLP-50	MLP-63	MLP-80	
28	ピストンパッキン用バックアップリング	ふっ素樹脂	2	30×40×1.5	40×50×1.5	53×63×1.5	71×80×1.5	
29	ピストンロッド用Oリング	ふっ素ゴム	1	P-18	P-22A	P-29.5	G-40	
30	カバー用Oリング	ふっ素ゴム	2	G-40	G-50	※G-58	G-75	
31	カバー用Oリングバックアップリング	ふっ素樹脂	2	G-40用	G-50用	※G-58用	G-75用	
32	ロッドパッキン	ロッド径A形	ふっ素ゴム	1	MLR-28	MLR-35.5	MLR-45	MLR-56
		ロッド径B形			MLR-22.4	MLR-28	MLR-35.5	MLR-45
33	ダストワイバ	ロッド径A形	ふっ素ゴム	1	DHS-28	DHS-35.5	DHS-45	DHS-56
		ロッド径B形			DHS-22.4	DHS-28	DHS-35.5	DHS-45
34	ブッシュ用Oリング	ロッド径A形	ふっ素ゴム	1	G-45	G-55	G-65	G-80
		ロッド径B形			G-40	G-45	G-55	G-65
35	クッションバルブ用Oリング	ふっ素ゴム	2	P-5	P-5	P-5	P-5	
36	バルブガイド用Oリング	ふっ素ゴム	2	P-14	P-14	P-14	P-14	
37	管フランジ用Oリング	ふっ素ゴム	2	G-25	G-25	G-25	G-30	
パセッキン	複動形片ロッドシリンダ	ロッド径A形	—	1セット	NM3/PKS3-040A	NM3/PKS3-050A	NM3/PKS3-063A	NM3/PKS3-080A
		ロッド径B形		1セット	NM3/PKS3-040B	NM3/PKS3-050B	NM3/PKS3-063B	NM3/PKS3-080B

No.	部品名	材質	数量	部品形式			
				φ100	φ125	φ140	
27	ピストンパッキン	ふっ素ゴム	2	MLP-100	MLP-125	MLP-140	
28	ピストンパッキン用バックアップリング	ふっ素樹脂	2	85×100×2	105×125×3	120×140×3	
29	ピストンロッド用Oリング	ふっ素ゴム	1	G-50	G-65	G-75	
30	カバー用Oリング	ふっ素ゴム	2	G-95	G-120	G-135	
31	カバー用Oリングバックアップリング	ふっ素樹脂	2	G-95用	G-120用	G-135用	
32	ロッドパッキン	ロッド径A形	ふっ素ゴム	1	MLR-71	MLR-90	MLR-100
		ロッド径B形			MLR-56	MLR-71	MLR-80
33	ダストワイバ	ロッド径A形	ふっ素ゴム	1	DHS-71	DHS-90	DHS-100
		ロッド径B形			DHS-56	DHS-71	DHS-80
34	ブッシュ用Oリング	ロッド径A形	ふっ素ゴム	1	G-100	G-120	G-130
		ロッド径B形			G-80	G-100	G-115
35	クッションバルブ用Oリング	ふっ素ゴム	2	P-5	P-5	P-5	
36	バルブガイド用Oリング	ふっ素ゴム	2	P-14	P-14	P-14	
37	管フランジ用Oリング	ふっ素ゴム	2	G-30	G-35	G-35	
パセッキン	複動形片ロッドシリンダ	ロッド径A形	—	1セット	NM3/PKS3-100A	NM3/PKS3-125A	NM3/PKS3-140A
		ロッド径B形		1セット	NM3/PKS3-100B	NM3/PKS3-125B	NM3/PKS3-140B

●●●●●●●●●● OリングはJIS B2401-4D(硬さHs90)です。但し、※印は当社規格品です。

注) パッキン呼び形式は変更する場合があります。

2 ウレタンゴム / 70M-3, 140M-3(φ160~φ250)

No.	部品名	材質	数量	部品形式			
				φ160	φ180	φ200	
27	ピストンパッキン	ウレタンゴム	2	MLP-160	MLP-180	MLP-200	
28	ピストンパッキン用バックアップリング	ふっ素樹脂	2	135×160×3	155×180×3	175×200×3	
29	ピストンロッド用Oリング	ニトリルゴム	1	G-85	G-95	※G-107	
30	カバー用Oリング	ニトリルゴム	2	G-150	G-170	G-190	
31	カバー用Oリングバックアップリング	ふっ素樹脂	2	G-150用	G-170用	G-190用	
32	ロッドパッキン(Vパッキン)	ロッド径A形	布入ゴム + ニトリルゴム	布入りゴム: 3 ニトリルゴム: 1	F-112	F-125	F-140
		ロッド径B形			H-112	H-125	H-140
33	ダストワイバ	ロッド径A形	ウレタンゴム	1	F-90	F-100	F-112
		ロッド径B形			H-90	H-100	H-112
34	クッションバルブ用Oリング	ニトリルゴム	2	DHS-112	DHS-125	DHS-140	
35	バルブガイド用Oリング	ニトリルゴム	2	DHS-90	DHS-100	DHS-112	
36	管フランジ用Oリング	ニトリルゴム	2	P-5	P-5	P-10A	
37	管フランジ用Oリング	ニトリルゴム	2	P-14	P-14	P-22	
パセッキン	複動形片ロッドシリンダ	ロッド径A形	—	1セット	NM3/PKS2-160A	NM3/PKS2-180A	NM3/PKS2-200A
		ロッド径B形		1セット	NM3/PKS2-160B	NM3/PKS2-180B	NM3/PKS2-200B

No.	部品名	材質	数量	部品形式		
				φ224	φ250	
27	ピストンパッキン	ウレタンゴム	2	MLP-224	MLP-250	
28	ピストンパッキン用バックアップリング	ふっ素樹脂	2	199×224×3	225×250×3	
29	ピストンロッド用Oリング	ニトリルゴム	1	G-120	G-135	
30	カバー用Oリング	ニトリルゴム	2	※G-214	G-240	
31	カバー用Oリングバックアップリング	ふっ素樹脂	2	※G-214用	G-240用	
32	ロッドパッキン(Vパッキン)	ロッド径A形	布入ゴム + ニトリルゴム	布入りゴム: 3 ニトリルゴム: 1	F-160	F-180
		ロッド径B形			H-160	H-180
33	ダストワイバ	ロッド径A形	ウレタンゴム	1	F-125	F-140
		ロッド径B形			H-125	H-140
34	クッションバルブ用Oリング	ニトリルゴム	2	DHS-160	DHS-180	
35	バルブガイド用Oリング	ニトリルゴム	2	DHS-125	DHS-140	
36	管フランジ用Oリング	ニトリルゴム	2	P-10A	P-10A	
37	管フランジ用Oリング	ニトリルゴム	2	P-22	P-22	
パセッキン	複動形片ロッドシリンダ	ロッド径A形	—	1セット	NM3/PKS2-224A	NM3/PKS2-250A
		ロッド径B形		1セット	NM3/PKS2-224B	NM3/PKS2-250B

●●●●●●●●●● OリングはJIS B2401-1Bです。但し、※印は当社規格品です。

注) パッキン呼び形式は変更する場合があります。

パッキンリスト

① ニトリルゴム(標準)/70M-3, 140M-3(φ160~φ250)

No.	部品名	材質	数量	部品形式		
				φ160	φ180	φ200
27	ピストンパッキン	ニトリルゴム	2	MLP-160	MLP-180	MLP-200
28	ピストンパッキン用バックアップリング	ふっ素樹脂	2	135×160×3	155×180×3	175×200×3
29	ピストンロッド用Oリング	ニトリルゴム	1	G-85	G-95	※G-107
30	カバー用Oリング	ニトリルゴム	2	G-150	G-170	G-190
31	カバー用Oリングバックアップリング	ふっ素樹脂	2	G-150用	G-170用	G-190用
32	ロッドパッキン	布入ゴム + ニトリルゴム	布入りゴム:3 ニトリルゴム:1	F-112	F-125	F-140
				H-112	H-125	H-140
				F-90	F-100	F-112
				H-90	H-100	H-112
33	ダストワイバ	ニトリルゴム	1	SDR-112	SDR-125	SDR-140
				SDR-90	SDR-100	SDR-112
35	クッションバルブ用Oリング	ニトリルゴム	2	P-5	P-5	P-10A
36	バルブガイド用Oリング	ニトリルゴム	2	P-14	P-14	P-22
37	管フランジ用Oリング	ニトリルゴム	2	G-35	G-40	G-50
パセ ッキ ン	複動形片ロッド シリンダ	—	1セット	NM3/PKS1 -160A	NM3/PKS1 -180A	NM3/PKS1 -200A
				NM3/PKS1 -160B	NM3/PKS1 -180B	NM3/PKS1 -200B

No.	部品名	材質	数量	部品形式	
				φ224	φ250
27	ピストンパッキン	ニトリルゴム	2	MLP-224	MLP-250
28	ピストンパッキン用バックアップリング	ふっ素樹脂	2	199×224×3	225×250×3
29	ピストンロッド用Oリング	ニトリルゴム	1	G-120	G-135
30	カバー用Oリング	ニトリルゴム	2	※G-214	G-240
31	カバー用Oリングバックアップリング	ふっ素樹脂	2	※G-214用	G-240用
32	ロッドパッキン	布入ゴム + ニトリルゴム	布入りゴム:3 ニトリルゴム:1	F-160	F-180
				H-160	H-180
				F-125	F-140
				H-125	H-140
33	ダストワイバ	ニトリルゴム	1	DHS-160	DHS-180
				SDR-125	SDR-140
35	クッションバルブ用Oリング	ニトリルゴム	2	P-10A	P-10A
36	バルブガイド用Oリング	ニトリルゴム	2	P-22	P-22
37	管フランジ用Oリング	ニトリルゴム	2	G-50	G-60
パセ ッキ ン	複動形片ロッド シリンダ	—	1セット	NM3/PKS1 -224A	NM3/PKS1 -250A
				NM3/PKS1 -224B	NM3/PKS1 -250B

●●●●●●●●●● OリングはJIS B2401-4D(硬さHs90)です。但し、※印は当社規格品です。

注) パッキン呼び形式は変更する場合があります。

③ ふっ素ゴム(標準)/70M-3, 140M-3(φ160~φ250)

No.	部品名	材質	数量	部品形式		
				φ160	φ180	φ200
27	ピストンパッキン	ふっ素ゴム	2	MLP-160	MLP-180	MLP-200
28	ピストンパッキン用バックアップリング	ふっ素樹脂	2	135×160×3	155×180×3	175×200×3
29	ピストンロッド用Oリング	ふっ素ゴム	1	G-85	G-95	※G-107
30	カバー用Oリング	ふっ素ゴム	2	G-150	G-170	G-190
31	カバー用Oリングバックアップリング	ふっ素樹脂	2	G-150用	G-170用	G-190用
32	ロッドパッキン (Vパッキン)	布入ゴム + ふっ素ゴム	布入りゴム:3 ふっ素ゴム:1	F-112	F-125	F-140
				H-112	H-125	H-140
				F-90	F-100	F-112
				H-90	H-100	H-112
33	ダストワイバ	ふっ素ゴム	1	DHS-112	DHS-125	DHS-140
				DHS-90	DHS-100	DHS-112
35	クッションバルブ用Oリング	ふっ素ゴム	2	P-5	P-5	P-10A
36	バルブガイド用Oリング	ふっ素ゴム	2	P-14	P-14	P-22
37	管フランジ用Oリング	ふっ素ゴム	2	G-35	G-40	G-50
パセ ッキ ン	複動形片ロッド シリンダ	—	1セット	NM3/PKS3 -160A	NM3/PKS3 -180A	NM3/PKS3 -200A
				NM3/PKS3 -160B	NM3/PKS3 -180B	NM3/PKS3 -200B

No.	部品名	材質	数量	部品形式	
				φ224	φ250
27	ピストンパッキン	ふっ素ゴム	2	MLP-224	MLP-250
28	ピストンパッキン用バックアップリング	ふっ素樹脂	2	199×224×3	225×250×3
29	ピストンロッド用Oリング	ふっ素ゴム	1	G-120	G-135
30	カバー用Oリング	ふっ素ゴム	2	※G-214	G-240
31	カバー用Oリングバックアップリング	ふっ素樹脂	2	※G-214用	G-240用
32	ロッドパッキン (Vパッキン)	布入ゴム + ふっ素ゴム	布入りゴム:3 ふっ素ゴム:1	F-160	F-180
				H-160	H-180
				F-125	F-140
				H-125	H-140
33	ダストワイバ	ふっ素ゴム	1	DHS-160	DHS-180
				DHS-125	DHS-140
35	クッションバルブ用Oリング	ふっ素ゴム	2	P-10A	P-10A
36	バルブガイド用Oリング	ふっ素ゴム	2	P-22	P-22
37	管フランジ用Oリング	ふっ素ゴム	2	G-50	G-60
パセ ッキ ン	複動形片ロッド シリンダ	—	1セット	NM3/PKS3 -224A	NM3/PKS3 -250A
				NM3/PKS3 -224B	NM3/PKS3 -250B

●●●●●●●●●● OリングはJIS B2401-1Bです。但し、※印は当社規格品です。

注) パッキン呼び形式は変更する場合があります。