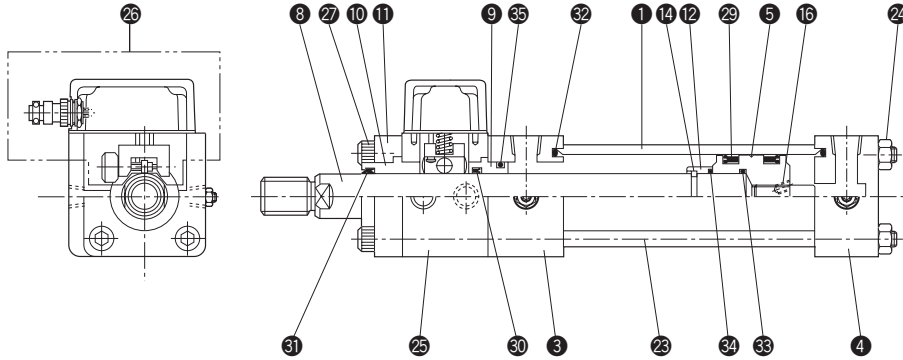
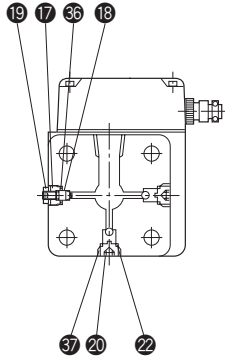


複動形片ロッド/標準形/70P-8、140P-8(B、Cロッド)

●内径φ40~φ100



ピストン部の詳細構造は内径により異なります。



部品表

No.	名称	材質	数量
①	シリンダチューブ	機械構造用炭素鋼	1
③	ロッドカバー	機械構造用炭素鋼(φ40~φ80) 一般構造用圧延鋼(φ100)	1
④	ヘッドカバー	機械構造用炭素鋼(φ40~φ80) 一般構造用圧延鋼(φ100)	1
⑤	ピストン	ねずみ鋳鉄	1
⑧	ピストンロッド	クロムモリブデン鋼	1
⑨	プシュA	青銅鋳物	1
⑩	プシュB	青銅鋳物	1
⑪	押え板	機械構造用炭素鋼(φ40~φ80) 一般構造用圧延鋼(φ100)	1
⑫	クッションリング	鋳鉄	1
⑭	ストップリング	機械構造用炭素鋼	1
⑯	止めねじ	クロムモリブデン鋼	1
⑰	クッションプラグ	機械構造用炭素鋼	2
⑱	クッションバルブ	クロムモリブデン鋼	2
⑲	クッションロックナット	一般構造用圧延鋼	2
⑳	チェックプラグ	機械構造用炭素鋼	4
㉒	チェックボール	高炭素クロム軸受鋼	4
㉓	タイロッド	機械構造用炭素鋼(7MPa: φ63~φ100用) クロムモリブデン鋼(7MPa: φ40・φ50用、14MPa用)	4
㉔	タイロッドナット(2種)	機械構造用炭素鋼	4
㉕	ケーシング	一般構造用圧延鋼	1
㉖	エンコーダ部アッセンブリ	—	1セット
㉗	六角穴付ボルト	クロムモリブデン鋼	4

⚠注意

●⑯、⑰バルブシール取付け時の注意

⑯、⑰バルブシールには取付方向および手順があります。取付方向および手順をまちがえるとパッキンが損傷して油漏れの原因となりますので注意してください。

組み込み手順

- ①バルブシールの方向を確認してください。シールの片側にマークがある方が内部側になります。(図1参照)
- ②バルブシールの方向に注意しながらクッションバルブの軸または、チェックプラグの軸にバルブシールを取付けてください。(図2参照)
- ③バルブシールを落さないように注意してねじ込んでください。(図3参照)

注意 先にカバーの穴にシールを入れてからねじ込むとシールを損傷する場合があります。

図1

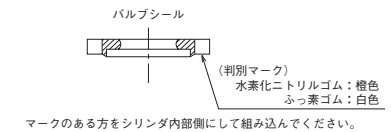


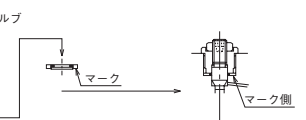
図2

チェックプラグ



図3

クッションバルブ



(バルブシールの組み込み手順)

パッキンリスト

標準形/① ニトリルゴム(ボロッド)/70P-8、140P-8

No.	部品名	材質	数量	部品形式				
				φ40	φ50	φ63	φ80	φ100
29	ピストンパッキン	ニトリルゴム	2	OUHR-40 (SKY-30)	OUHR-50 (SKY-40)	OUHR-63 (SKY-53)	OUHR-80A (SKY-71)	OUHR-100 (SKY-85)
30	ロッドパッキン	ニトリルゴム	1	IUH-22.4 (SKY-22.4)	IUH-28 (SKY-28)	IUH-35.5 (SKY-35.5)	IUH-45A (SKY-45A)	IUH-56 (SKY-56)
31	ダストワイバ	ニトリルゴム	1	LBH-22.4 (SDR-22.4)	LBH-28 (SDR-28)	LBH-35.5 (SDR-35.5)	LBH-45 (SDR-45)	LBH-56 (SDR-56)
32	カバーシール	ニトリルゴム	2	TT-40	TT-50	TT-63	TT-80	TT-100
33	ピストンロッド用Oリング	ニトリルゴム	1	P-18	P-22A	P-35.5	G-45	G-55
34	クッションリング用Oリング	ニトリルゴム	1	S-22.4	S-28	S-35.5	S-45	S-56
35	ブッシュ用Oリング	ニトリルゴム	1	G-25	G-30	G-40	G-50	G-60
36	バルブシール	金輪付水素化ニトリルゴム	2	CX-12H	CX-12H	CX-12H	CX-14H	CX-14H
37	バルブシール	金輪付水素化ニトリルゴム	4	CX-12H	CX-12H	CX-12H	CX-14H	CX-14H
パセツキトン	複動形片ロッドシリンダ	—	1セット	NH8/PKS1-040B	NH8/PKS1-050B	NH8/PKS1-063B	NH8/PKS1-080B	NH8/PKS1-100B

●Oリングは、JIS B2401-1Aです。

注意 パッキン呼び形式は変更する場合があります。

標準形/② ウレタンゴム(ボロッド)/70P-8、140P-8

No.	部品名	材質	数量	部品形式				
				φ40	φ50	φ63	φ80	φ100
29	ピストンパッキン	ウレタンゴム	2	UHP-40	UHP-50	UHP-63	UHP-80	UHP-100
30	ロッドパッキン 注1)	ウレタンゴム	1	ISI-22.4B (UHR-22.4)	ISI-28B (UHR-28)	ISI-35.5B (UHR-35.5)	ISI-45AB (UHR-45)	ISI-56B (UHR-56)
31	ダストワイバ	ウレタンゴム	1	DHS-22.4	DHS-28	DHS-35.5	DHS-45	DHS-56
32	カバーシール	ニトリルゴム	2	TT-40	TT-50	TT-63	TT-80	TT-100
33	ピストンロッド用Oリング	ニトリルゴム	1	P-18	P-22A	P-35.5	G-45	G-55
34	クッションリング用Oリング	ニトリルゴム	1	S-22.4	S-28	S-35.5	S-45	S-56
35	ブッシュ用Oリング	ニトリルゴム	1	G-25	G-30	G-40	G-50	G-60
36	バルブシール	金輪付水素化ニトリルゴム	2	CX-12H	CX-12H	CX-12H	CX-14H	CX-14H
37	バルブシール	金輪付水素化ニトリルゴム	4	CX-12H	CX-12H	CX-12H	CX-14H	CX-14H
パセツキトン	複動形片ロッドシリンダ	—	1セット	NH8/PKS2-040B	NH8/PKS2-050B	NH8/PKS2-063B	NH8/PKS2-080B	NH8/PKS2-100B

●Oリングは、JIS B2401-1Aです。

注1) ロッドパッキンはISI形、UHR形とも相互互換があり、どちらでも装着可能です。

注意 パッキン呼び形式は変更する場合があります。

標準形/③ ふっ素ゴム(ボロッド)/70P-8、140P-8

No.	部品名	材質	数量	部品形式				
				φ40	φ50	φ63	φ80	φ100
29	ピストンパッキン	ふっ素ゴム	2	UHP-40	UHP-50	UHP-63	UHP-80	UHP-100
30	ロッドパッキン	ふっ素ゴム	1	UHR-22.4	UHR-28	UHR-35.5	UHR-45	UHR-56
31	ダストワイバ	ふっ素ゴム	1	DHS-22.4	DHS-28	DHS-35.5	DHS-45	DHS-56
32	カバーシール	ふっ素ゴム	2	TT-40	TT-50	TT-63	TT-80	TT-100
33	ピストンロッド用Oリング	ふっ素ゴム	1	P-18	P-22A	P-35.5	G-45	G-55
34	クッションリング用Oリング	ふっ素ゴム	1	S-22.4	S-28	S-35.5	S-45	S-56
35	ブッシュ用Oリング	ふっ素ゴム	1	G-25	G-30	G-40	G-50	G-60
36	バルブシール	金輪付ふっ素ゴム	2	CX-12F	CX-12F	CX-12F	CX-14F	CX-14F
37	バルブシール	金輪付ふっ素ゴム	4	CX-12F	CX-12F	CX-12F	CX-14F	CX-14F
パセツキトン	複動形片ロッドシリンダ	—	1セット	NH8/PKS3-040B	NH8/PKS3-050B	NH8/PKS3-063B	NH8/PKS3-080B	NH8/PKS3-100B

●Oリングは、JIS B2401-4D(Hs70)です。

注意 パッキン呼び形式は変更する場合があります。

標準形/④ 水素化ニトリルゴム(ボロッド)/70P-8、140P-8

No.	部品名	材質	数量	部品形式				
				φ40	φ50	φ63	φ80	φ100
29	ピストンパッキン	水素化ニトリルゴム	2	UHP-40	UHP-50	UHP-63	UHP-80	UHP-100
30	ロッドパッキン	水素化ニトリルゴム	1	UHR-22.4	UHR-28	UHR-35.5	UHR-45	UHR-56
31	ダストワイバ	水素化ニトリルゴム	1	DHS-22.4	DHS-28	DHS-35.5	DHS-45	DHS-56
32	カバーシール	水素化ニトリルゴム	2	TT-40	TT-50	TT-63	TT-80	TT-100
33	ピストンロッド用Oリング	水素化ニトリルゴム	1	P-18	P-22A	P-35.5	G-45	G-55
34	クッションリング用Oリング	水素化ニトリルゴム	1	S-22.4	S-28	S-35.5	S-45	S-56
35	ブッシュ用Oリング	水素化ニトリルゴム	1	G-25	G-30	G-40	G-50	G-60
36	バルブシール	金輪付水素化ニトリルゴム	2	CX-12H	CX-12H	CX-12H	CX-14H	CX-14H
37	バルブシール	金輪付水素化ニトリルゴム	4	CX-12H	CX-12H	CX-12H	CX-14H	CX-14H
パセツキトン	複動形片ロッドシリンダ	—	1セット	NH8/PKS6-040B	NH8/PKS6-050B	NH8/PKS6-063B	NH8/PKS6-080B	NH8/PKS6-100B

●OリングはHs90です。

注意 パッキン呼び形式は変更する場合があります。

パッキンリスト

標準形/① ニトリルゴム(Cロッド)/70P-8、140P-8

No.	部品名	材質	数量	部品形式				
				φ40	φ50	φ63	φ80	φ100
29	ピストンパッキン	ニトリルゴム	2	OUHR-40 (SKY-30)	OUHR-50 (SKY-40)	OUHR-63 (SKY-53)	OUHR-80A (SKY-71)	OUHR-100 (SKY-85)
30	ロッドパッキン	ニトリルゴム	1	IUH-18 (SKY-18)	IUH-22.4 (SKY-22.4)	IUH-28 (SKY-28)	IUH-35.5 (SKY-35.5)	IUH-45A (SKY-45A)
31	ダストワイバ	ニトリルゴム	1	LBH-18 (SDR-18)	LBH-22.4 (SDR-22.4)	LBH-28 (SDR-28)	LBH-35.5 (SDR-35.5)	LBH-45 (SDR-45)
32	カバーシール	ニトリルゴム	2	TT-40	TT-50	TT-63	TT-80	TT-100
33	ピストンロッド用Oリング	ニトリルゴム	1	P-18	P-22.4	P-28	P-35.5	G-45
34	クッションリング用Oリング	ニトリルゴム	1	P-18	P-22.4	P-28	P-35.5	G-45
35	ブッシュ用Oリング	ニトリルゴム	1	G-25	G-30	G-40	G-50	G-60
36	バルブシール	金輪付水素化ニトリルゴム	2	CX-12H	CX-12H	CX-12H	CX-14H	CX-14H
37	バルブシール	金輪付水素化ニトリルゴム	4	CX-12H	CX-12H	CX-12H	CX-14H	CX-14H
パセツキ キ ン	複動形片ロッド シリンダ	—	1セット	NH8/PKS1 -040C	NH8/PKS1 -050C	NH8/PKS1 -063C	NH8/PKS1 -080C	NH8/PKS1 -100C

●Oリングは、JIS B2401-1Aです。

【注意】パッキン呼び形式は変更する場合があります。

標準形/② ウレタンゴム(Cロッド)/70P-8、140P-8

No.	部品名	材質	数量	部品形式				
				φ40	φ50	φ63	φ80	φ100
29	ピストンパッキン	ウレタンゴム	2	UHP-40	UHP-50	UHP-63	UHP-80	UHP-100
30	ロッドパッキン 注1)	ウレタンゴム	1	ISI-18B (UHR-18)	ISI-22.4B (UHR-22.4)	ISI-28B (UHR-28)	ISI-35.5B (UHR-35.5)	ISI-45AB (UHR-45)
31	ダストワイバ	ウレタンゴム	1	DHS-18	DHS-22.4	DHS-28	DHS-35.5	DHS-45
32	カバーシール	ニトリルゴム	2	TT-40	TT-50	TT-63	TT-80	TT-100
33	ピストンロッド用Oリング	ニトリルゴム	1	P-18	P-22.4	P-28	P-35.5	G-45
34	クッションリング用Oリング	ニトリルゴム	1	P-18	P-22.4	P-28	P-35.5	G-45
35	ブッシュ用Oリング	ニトリルゴム	1	G-25	G-30	G-40	G-50	G-60
36	バルブシール	金輪付水素化ニトリルゴム	2	CX-12H	CX-12H	CX-12H	CX-14H	CX-14H
37	バルブシール	金輪付水素化ニトリルゴム	4	CX-12H	CX-12H	CX-12H	CX-14H	CX-14H
パセツキ キ ン	複動形片ロッド シリンダ	—	1セット	NH8/PKS2 -040C	NH8/PKS2 -050C	NH8/PKS2 -063C	NH8/PKS2 -080C	NH8/PKS2 -100C

●Oリングは、JIS B2401-1Aです。

注1) ロッドパッキンはISI形、UHR形とも相互互換があり、どちらでも装着可能です。

【注意】パッキン呼び形式は変更する場合があります。

標準形/③ ふっ素ゴム(Cロッド)/70P-8、140P-8

No.	部品名	材質	数量	部品形式				
				φ40	φ50	φ63	φ80	φ100
29	ピストンパッキン	ふっ素ゴム	2	UHP-40	UHP-50	UHP-63	UHP-80	UHP-100
30	ロッドパッキン	ふっ素ゴム	1	UHR-18	UHR-22.4	UHR-28	UHR-35.5	UHR-45
31	ダストワイバ	ふっ素ゴム	1	DHS-18	DHS-22.4	DHS-28	DHS-35.5	DHS-45
32	カバーシール	ふっ素ゴム	2	TT-40	TT-50	TT-63	TT-80	TT-100
33	ピストンロッド用Oリング	ふっ素ゴム	1	P-18	P-22.4	P-28	P-35.5	G-45
34	クッションリング用Oリング	ふっ素ゴム	1	P-18	P-22.4	P-28	P-35.5	G-45
35	ブッシュ用Oリング	ふっ素ゴム	1	G-25	G-30	G-40	G-50	G-60
36	バルブシール	金輪付ふっ素ゴム	2	CX-12F	CX-12F	CX-12F	CX-14F	CX-14F
37	バルブシール	金輪付ふっ素ゴム	4	CX-12F	CX-12F	CX-12F	CX-14F	CX-14F
パセツキ キ ン	複動形片ロッド シリンダ	—	1セット	NH8/PKS3 -040C	NH8/PKS3 -050C	NH8/PKS3 -063C	NH8/PKS3 -080C	NH8/PKS3 -100C

●Oリングは、JIS B2401-4D(Hs70)です。

【注意】パッキン呼び形式は変更する場合があります。

標準形/④ 水素化ニトリルゴム(Cロッド)/70P-8、140P-8

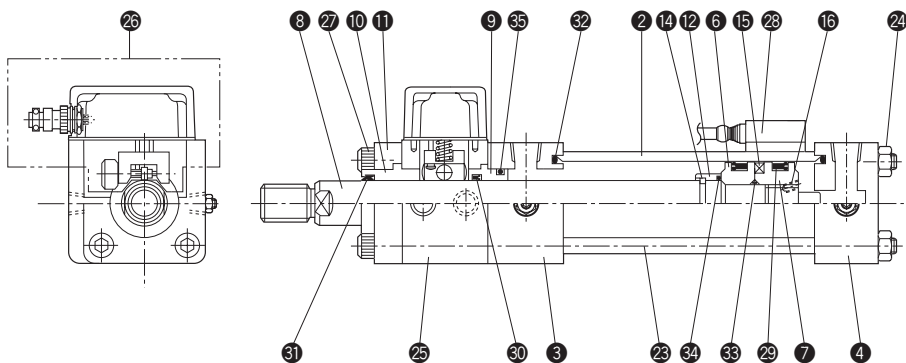
No.	部品名	材質	数量	部品形式				
				φ40	φ50	φ63	φ80	φ100
29	ピストンパッキン	水素化ニトリルゴム	2	UHP-40	UHP-50	UHP-63	UHP-80	UHP-100
30	ロッドパッキン	水素化ニトリルゴム	1	UHR-18	UHR-22.4	UHR-28	UHR-35.5	UHR-45
31	ダストワイバ	水素化ニトリルゴム	1	DHS-18	DHS-22.4	DHS-28	DHS-35.5	DHS-45
32	カバーシール	水素化ニトリルゴム	2	TT-40	TT-50	TT-63	TT-80	TT-100
33	ピストンロッド用Oリング	水素化ニトリルゴム	1	P-18	P-22.4	P-28	P-35.5	G-45
34	クッションリング用Oリング	水素化ニトリルゴム	1	P-18	P-22.4	P-28	P-35.5	G-45
35	ブッシュ用Oリング	水素化ニトリルゴム	1	G-25	G-30	G-40	G-50	G-60
36	バルブシール	金輪付水素化ニトリルゴム	2	CX-12H	CX-12H	CX-12H	CX-14H	CX-14H
37	バルブシール	金輪付水素化ニトリルゴム	4	CX-12H	CX-12H	CX-12H	CX-14H	CX-14H
パセツキ キ ン	複動形片ロッド シリンダ	—	1セット	NH8/PKS6 -040C	NH8/PKS6 -050C	NH8/PKS6 -063C	NH8/PKS6 -080C	NH8/PKS6 -100C

●Oリングは、硬さHs90です。

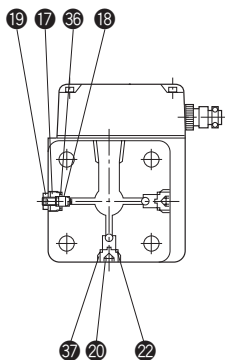
【注意】パッキン呼び形式は変更する場合があります。

複動形片ロッド/スイッチセット/70P-8R、140P-8R(B、Cロッド)

●内径φ40~φ100



ピストン部の詳細構造は内径により異なります。



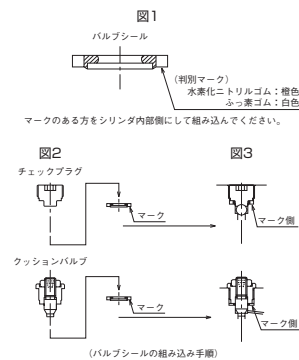
部品表

No.	名称	材質	数量
②	シリンダチューブ	ステンレス	1
③	ロッドカバー	機械構造用炭素鋼(φ40~φ80) 一般構造用圧延鋼(φ100)	1
④	ヘッドカバー	機械構造用炭素鋼(φ40~φ80) 一般構造用圧延鋼(φ100)	1
⑥	ピストンR	特殊銅合金	1
⑦	ピストンH	特殊銅合金	1
⑧	ピストンロッド	機械構造用炭素鋼	1
⑨	プシュA	青銅鑄物	1
⑩	プシュB	青銅鑄物	1
⑪	押え板	機械構造用炭素鋼(φ40~φ80) 一般構造用圧延鋼(φ100)	1
⑫	クッションリング	鋳鉄	1
⑭	ストップリング	機械構造用炭素鋼	1
⑮	磁石	—	—
⑯	止めねじ	クロムモリブデン鋼	1
⑰	クッションプラグ	機械構造用炭素鋼	2
⑱	クッションバルブ	クロムモリブデン鋼	2
⑲	クッションロックナット	一般構造用圧延鋼	2
⑳	チェックプラグ	機械構造用炭素鋼	4
㉒	チェックボール	高炭素クロム軸受鋼	4
㉓	タイロッド	機械構造用炭素鋼(7MPa: φ63~φ100用) クロムモリブデン鋼(7MPa: φ40・φ50用、14MPa用)	4
㉔	タイロッドナット(2種)	機械構造用炭素鋼	4
㉕	ケーシング	一般構造用圧延鋼	1
㉖	エンコーダ部アッセンブリ	—	1セット
㉗	六角穴付ボルト	クロムモリブデン鋼	4
㉘	スイッチ	—	—

⚠注意

- ⑳、㉗バルブシール取付け時の注意
- ⑳、㉗バルブシールには取付方向および手順があります。取付方向および手順をまちがえるとパッキンが損傷して油漏れの原因となりますので注意してください。
- 組み込み手順
- ①バルブシールの方向を確認してください。シールの片側にマークがある方が内部側になります。(図1参照)
- ②バルブシールの方向に注意しながらクッションバルブの軸または、チェックプラグの軸にバルブシールを取付けてください。(図2参照)
- ③バルブシールを落さないように注意してねじ込んでください。(図3参照)

注意 先にカバーの穴にシールを入れてからねじ込むとシールを損傷する場合があります。



パッキンリスト

スイッチセット/① ニトリルゴム(ボロッド)/70P-8R、140P-8R

No.	部品名	材質	数量	部品形式				
				φ40	φ50	φ63	φ80	φ100
29	ピストンパッキン	ニトリルゴム	2	OUHR-40 (SKY-30)	OUHR-50 (SKY-40)	OUHR-63 (SKY-53)	OUHR-80A (SKY-71)	OUHR-100 (SKY-85)
30	ロッドパッキン	ニトリルゴム	1	IUH-22.4 (SKY-22.4)	IUH-28 (SKY-28)	IUH-35.5 (SKY-35.5)	IUH-45A (SKY-45A)	IUH-56 (SKY-56)
31	ダストワイバ	ニトリルゴム	1	LBH-22.4 (SDR-22.4)	LBH-28 (SDR-28)	LBH-35.5 (SDR-35.5)	LBH-45 (SDR-45)	LBH-56 (SDR-56)
32	カバーシール	ニトリルゴム	2	TT-40	TT-50	TT-63	TT-80	TT-100
33	ピストンロッド用Oリング	ニトリルゴム	1(2)	S-16	P-22	P-28	P-36	P-45
34	クッションリング用Oリング	ニトリルゴム	1	S-22.4	S-28	S-35.5	S-45	S-56
35	ブッシュ用Oリング	ニトリルゴム	1	G-25	G-30	G-40	G-50	G-60
36	バルブシール	金輪付水素化ニトリルゴム	2	CX-12H	CX-12H	CX-12H	CX-14H	CX-14H
37	バルブシール	金輪付水素化ニトリルゴム	4	CX-12H	CX-12H	CX-12H	CX-14H	CX-14H
パセッキン	複動形片ロッドシリンダ	—	1セット	NH8R/PKS1-040B	NH8R/PKS1-050B	NH8R/PKS1-063B	NH8R/PKS1-080B	NH8R/PKS1-100B

●Oリングは、JIS B2401-1Aです。

●ピストンロッド用Oリングの()内の数量は、内径φ40mmの場合です。

注意 パッキン呼び形式は変更する場合があります。

スイッチセット/② ウレタンゴム(ボロッド)/70P-8R、140P-8R

No.	部品名	材質	数量	部品形式				
				φ40	φ50	φ63	φ80	φ100
29	ピストンパッキン	ウレタンゴム	2	UHP-40	UHP-50	UHP-63	UHP-80	UHP-100
30	ロッドパッキン 注1)	ウレタンゴム	1	ISI-22.4B (UHR-22.4)	ISI-28B (UHR-28)	ISI-35.5B (UHR-35.5)	ISI-45AB (UHR-45)	ISI-56B (UHR-56)
31	ダストワイバ	ウレタンゴム	1	DHS-22.4	DHS-28	DHS-35.5	DHS-45	DHS-56
32	カバーシール	ニトリルゴム	2	TT-40	TT-50	TT-63	TT-80	TT-100
33	ピストンロッド用Oリング	ニトリルゴム	1(2)	S-16	P-22	P-28	P-36	P-45
34	クッションリング用Oリング	ニトリルゴム	1	S-22.4	S-28	S-35.5	S-45	S-56
35	ブッシュ用Oリング	ニトリルゴム	1	G-25	G-30	G-40	G-50	G-60
36	バルブシール	金輪付水素化ニトリルゴム	2	CX-12H	CX-12H	CX-12H	CX-14H	CX-14H
37	バルブシール	金輪付水素化ニトリルゴム	4	CX-12H	CX-12H	CX-12H	CX-14H	CX-14H
パセッキン	複動形片ロッドシリンダ	—	1セット	NH8R/PKS2-040B	NH8R/PKS2-050B	NH8R/PKS2-063B	NH8R/PKS2-080B	NH8R/PKS2-100B

●Oリングは、JIS B2401-1Aです。

●ピストンロッド用Oリングの()内の数量は、内径φ40mmの場合です。

注1) ロッドパッキンはISI形、UHR形とも相互互換があり、どちらでも装着可能です。

注意 パッキン呼び形式は変更する場合があります。

スイッチセット/③ ふっ素ゴム(ボロッド)/70P-8R、140P-8R

No.	部品名	材質	数量	部品形式				
				φ40	φ50	φ63	φ80	φ100
29	ピストンパッキン	ふっ素ゴム	2	UHP-40	UHP-50	UHP-63	UHP-80	UHP-100
30	ロッドパッキン	ふっ素ゴム	1	UHR-22.4	UHR-28	UHR-35.5	UHR-45	UHR-56
31	ダストワイバ	ふっ素ゴム	1	DHS-22.4	DHS-28	DHS-35.5	DHS-45	DHS-56
32	カバーシール	ふっ素ゴム	2	TT-40	TT-50	TT-63	TT-80	TT-100
33	ピストンロッド用Oリング	ふっ素ゴム	1(2)	S-16	P-22	P-28	P-36	P-45
34	クッションリング用Oリング	ふっ素ゴム	1	S-22.4	S-28	S-35.5	S-45	S-56
35	ブッシュ用Oリング	ふっ素ゴム	1	G-25	G-30	G-40	G-50	G-60
36	バルブシール	金輪付ふっ素ゴム	2	CX-12F	CX-12F	CX-12F	CX-14F	CX-14F
37	バルブシール	金輪付ふっ素ゴム	4	CX-12F	CX-12F	CX-12F	CX-14F	CX-14F
パセッキン	複動形片ロッドシリンダ	—	1セット	NH8R/PKS3-040B	NH8R/PKS3-050B	NH8R/PKS3-063B	NH8R/PKS3-080B	NH8R/PKS3-100B

●Oリングは、JIS B2401-4D(Hs70)です。

●ピストンロッド用Oリングの()内の数量は、内径φ40mmの場合です。

注意 パッキン呼び形式は変更する場合があります。

スイッチセット/④ 水素化ニトリルゴム(ボロッド)/70P-8R、140P-8R

No.	部品名	材質	数量	部品形式				
				φ40	φ50	φ63	φ80	φ100
29	ピストンパッキン	水素化ニトリルゴム	2	UHP-40	UHP-50	UHP-63	UHP-80	UHP-100
30	ロッドパッキン	水素化ニトリルゴム	1	UHR-22.4	UHR-28	UHR-35.5	UHR-45	UHR-56
31	ダストワイバ	水素化ニトリルゴム	1	DHS-22.4	DHS-28	DHS-35.5	DHS-45	DHS-56
32	カバーシール	水素化ニトリルゴム	2	TT-40	TT-50	TT-63	TT-80	TT-100
33	ピストンロッド用Oリング	水素化ニトリルゴム	1(2)	S-16	P-22	P-28	P-36	P-45
34	クッションリング用Oリング	水素化ニトリルゴム	1	S-22.4	S-28	S-35.5	S-45	S-56
35	ブッシュ用Oリング	水素化ニトリルゴム	1	G-25	G-30	G-40	G-50	G-60
36	バルブシール	金輪付水素化ニトリルゴム	2	CX-12H	CX-12H	CX-12H	CX-14H	CX-14H
37	バルブシール	金輪付水素化ニトリルゴム	4	CX-12H	CX-12H	CX-12H	CX-14H	CX-14H
パセッキン	複動形片ロッドシリンダ	—	1セット	NH8R/PKS6-040B	NH8R/PKS6-050B	NH8R/PKS6-063B	NH8R/PKS6-080B	NH8R/PKS6-100B

●OリングはHs90です。

●ピストンロッド用Oリングの()内の数量は、内径φ40mmの場合です。

注意 パッキン呼び形式は変更する場合があります。

パッキンリスト

スイッチセット/① ニトリルゴム(Cロッド)/70P-8R、140P-8R

No.	部品名	材質	数量	部品形式				
				φ40	φ50	φ63	φ80	φ100
29	ピストンパッキン	ニトリルゴム	2	OUHR-40 (SKY-30)	OUHR-50 (SKY-40)	OUHR-63 (SKY-53)	OUHR-80A (SKY-71)	OUHR-100 (SKY-85)
30	ロッドパッキン	ニトリルゴム	1	IUH-18 (SKY-18)	IUH-22.4 (SKY-22.4)	IUH-28 (SKY-28)	IUH-35.5 (SKY-35.5)	IUH-45A (SKY-45A)
31	ダストワイバ	ニトリルゴム	1	LBH-18 (SDR-18)	LBH-22.4 (SDR-22.4)	LBH-28 (SDR-28)	LBH-35.5 (SDR-35.5)	LBH-45 (SDR-45)
32	カバーシール	ニトリルゴム	2	TT-40	TT-50	TT-63	TT-80	TT-100
33	ピストンロッド用Oリング	ニトリルゴム	1	P-15	P-18	P-24	P-30	P-36
34	クッションリング用Oリング	ニトリルゴム	1	P-18	P-22.4	P-28	P-35.5	G-45
35	ブッシュ用Oリング	ニトリルゴム	1	G-25	G-30	G-40	G-50	G-60
36	バルブシール	金輪付水素化ニトリルゴム	2	CX-12H	CX-12H	CX-12H	CX-14H	CX-14H
37	バルブシール	金輪付水素化ニトリルゴム	4	CX-12H	CX-12H	CX-12H	CX-14H	CX-14H
パセ ッキ トン	複動形片ロッド シリンダ	—	1セット	NH8R/PKS1 -040C	NH8R/PKS1 -050C	NH8R/PKS1 -063C	NH8R/PKS1 -080C	NH8R/PKS1 -100C

●Oリングは、JIS B2401-1Aです。

注意 パッキン呼び形式は変更する場合があります。

スイッチセット/② ウレタンゴム(Cロッド)/70P-8R、140P-8R

No.	部品名	材質	数量	部品形式				
				φ40	φ50	φ63	φ80	φ100
29	ピストンパッキン	ウレタンゴム	2	UHP-40	UHP-50	UHP-63	UHP-80	UHP-100
30	ロッドパッキン 注1)	ウレタンゴム	1	ISI-18B (UHR-18)	ISI-22.4B (UHR-22.4)	ISI-28B (UHR-28)	ISI-35.5B (UHR-35.5)	ISI-45AB (UHR-45)
31	ダストワイバ	ウレタンゴム	1	DHS-18	DHS-22.4	DHS-28	DHS-35.5	DHS-45
32	カバーシール	ニトリルゴム	2	TT-40	TT-50	TT-63	TT-80	TT-100
33	ピストンロッド用Oリング	ニトリルゴム	1	P-15	P-18	P-24	P-30	P-36
34	クッションリング用Oリング	ニトリルゴム	1	P-18	P-22.4	P-28	P-35.5	G-45
35	ブッシュ用Oリング	ニトリルゴム	1	G-25	G-30	G-40	G-50	G-60
36	バルブシール	金輪付水素化ニトリルゴム	2	CX-12H	CX-12H	CX-12H	CX-14H	CX-14H
37	バルブシール	金輪付水素化ニトリルゴム	4	CX-12H	CX-12H	CX-12H	CX-14H	CX-14H
パセ ッキ トン	複動形片ロッド シリンダ	—	1セット	NH8R/PKS2 -040C	NH8R/PKS2 -050C	NH8R/PKS2 -063C	NH8R/PKS2 -080C	NH8R/PKS2 -100C

●Oリングは、JIS B2401-1Aです。

注1) ロッドパッキンはISI形、UHR形とも相互互換があり、どちらでも装着可能です。

注意 パッキン呼び形式は変更する場合があります。

スイッチセット/③ ふっ素ゴム(Cロッド)/70P-8R、140P-8R

No.	部品名	材質	数量	部品形式				
				φ40	φ50	φ63	φ80	φ100
29	ピストンパッキン	ふっ素ゴム	2	UHP-40	UHP-50	UHP-63	UHP-80	UHP-100
30	ロッドパッキン	ふっ素ゴム	1	UHR-18	UHR-22.4	UHR-28	UHR-35.5	UHR-45
31	ダストワイバ	ふっ素ゴム	1	DHS-18	DHS-22.4	DHS-28	DHS-35.5	DHS-45
32	カバーシール	ふっ素ゴム	2	TT-40	TT-50	TT-63	TT-80	TT-100
33	ピストンロッド用Oリング	ふっ素ゴム	1	P-15	P-18	P-24	P-30	P-36
34	クッションリング用Oリング	ふっ素ゴム	1	P-18	P-22.4	P-28	P-35.5	G-45
35	ブッシュ用Oリング	ふっ素ゴム	1	G-25	G-30	G-40	G-50	G-60
36	バルブシール	ふっ素樹脂(白色)	2	CX-12F	CX-12F	CX-12F	CX-14F	CX-14F
37	バルブシール	ふっ素樹脂	4	CX-12F	CX-12F	CX-12F	CX-14F	CX-14F
パセ ッキ トン	複動形片ロッド シリンダ	—	1セット	NH8R/PKS3 -040C	NH8R/PKS3 -050C	NH8R/PKS3 -063C	NH8R/PKS3 -080C	NH8R/PKS3 -100C

●Oリングは、JIS B2401-4D(Hs70)です。

注意 パッキン呼び形式は変更する場合があります。

スイッチセット/④ 水素化ニトリルゴム(Cロッド)/70P-8R、140P-8R

No.	部品名	材質	数量	部品形式				
				φ40	φ50	φ63	φ80	φ100
29	ピストンパッキン	水素化ニトリルゴム	2	UHP-40	UHP-50	UHP-63	UHP-80	UHP-100
30	ロッドパッキン	水素化ニトリルゴム	1	UHR-18	UHR-22.4	UHR-28	UHR-35.5	UHR-45
31	ダストワイバ	水素化ニトリルゴム	1	DHS-18	DHS-22.4	DHS-28	DHS-35.5	DHS-45
32	カバーシール	水素化ニトリルゴム	2	TT-40	TT-50	TT-63	TT-80	TT-100
33	ピストンロッド用Oリング	水素化ニトリルゴム	1	P-15	P-18	P-24	P-30	P-36
34	クッションリング用Oリング	水素化ニトリルゴム	1	P-18	P-22.4	P-28	P-35.5	G-45
35	ブッシュ用Oリング	水素化ニトリルゴム	1	G-25	G-30	G-40	G-50	G-60
36	バルブシール	金輪付水素化ニトリルゴム	2	CX-12H	CX-12H	CX-12H	CX-14H	CX-14H
37	バルブシール	金輪付水素化ニトリルゴム	4	CX-12H	CX-12H	CX-12H	CX-14H	CX-14H
パセ ッキ トン	複動形片ロッド シリンダ	—	1セット	NH8R/PKS6 -040C	NH8R/PKS6 -050C	NH8R/PKS6 -063C	NH8R/PKS6 -080C	NH8R/PKS6 -100C

●Oリングは、硬さHs90です。

注意 パッキン呼び形式は変更する場合があります。