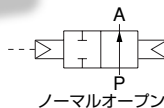
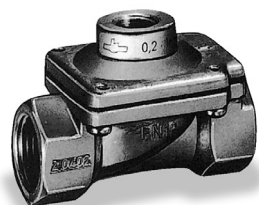


空気、不活性ガス、水、油 (25cSt以下)、異物を含んだ流体用G1/4~G2、 外部パイロット形ダイヤフラム式

- 主流体とパイロット流体が、完全に分離しているため、ゴミ・異物を含んだ流体制御に最適。
- プラスチック繊維入りの強度に優れたダイヤフラム使用。
- エアパイロット形のため、防爆仕様に対応。
- ダイヤフラム式のため、大流量に対応。



バルブ仕様

機 種	2ポートマスタバルブ・常時開							
	外部パイロット形ダイヤフラム式							
シ リ ー ズ	8216							
形 式 記 号	8216000	8216100	8216200	8216300	8216400	8216500	8216600	8216700
接 続 口 径	G 1/4	G 3/8	G 1/2	G 3/4	G 1	G 1 1/4	G 1 1/2	G 2
C V 値	2.0	4.0	4.7	13	16	35	37	55
有効断面積 (mm ²)	38	73	86	240	300	650	680	1000
使 用 流 体	空気・不活性ガス・水・油 (25cSt以下)							
注) 1.使用圧力範囲	0.02~1.6MPa							
注) 2.パイロット圧力	0.02~1.6MPa							
流 体 温 度	-10~+90℃ (但し、凍結なきこと)							
周 囲 温 度	-10~+60℃							
本 体 材 質	黄銅							
シ ー ル 材 質	ニトリルゴム (プラスチック繊維入り)							
質 量 (kg)	0.5	0.45	0.4	1.2	1.0	2.4	2.1	3.4

注) 1.主流体のPポートとAポートの差圧は、0.02MPa以上必要です。

2.パイロット圧力は、主流体圧力と同等以上の圧力が必要です。ただし、パイロット圧力と主流体圧力の差圧は、0.1MPa以下に設定してください。

接続口径G1/4~G1/2の場合に限り、この差圧は、0.6MPaまで使用可能です。

●上記は、標準仕様です。特殊用途については、ご相談ください。

形式記号 ご注文時には、下記の形式記号でご連絡ください。

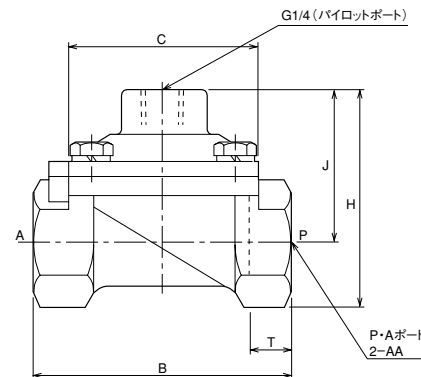
8216200

シリーズ コード番号 注)

注)コード番号は、バルブ仕様を参照してください。

単位：mm

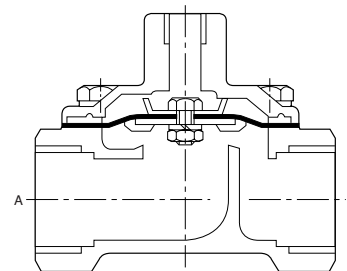
8216



寸法表

形式	記号	AA	B	C	H	J	T
8216000	G 1/4	67	44	70	55	12	
8216100	G 3/8	67	44	70	55	12	
8216200	G 1/2	67	44	70	55	12	
8216300	G 3/4	95	70	81	57	12.5	
8216400	G 1	95	70	81	57	14	
8216500	G 1 1/4	132	96	103	70	18	
8216600	G 1 1/2	132	96	103	70	18	
8216700	G 2	160	112	121	81	20	

内部構造図



■使用上の注意点

取 付

- 取付け方向は自由です。

配 管

- 配管内は圧縮空気であらかじめフラッシングして、管内の切粉、切削油、ゴミなどを除去してください。

パイロット圧力

- パイロット圧力と主流体圧力の差圧は、許容差圧の範囲内で使用してください。許容差圧を超えるとダイヤフラムが破損する場合があります。

■特殊仕様

- ダイヤフラム材質の変更。(ふっ素ゴム・布入り強化ニトリルゴム・布入り強化ふっ素ゴム)
- 高温仕様。(流体温度+110℃)
- 高圧パイロット仕様。(接続口径G3/4~G2。パイロット圧力と主流体圧力の差圧が0.6MPaまで使用可能。)
- 活性ガス、腐食性流体仕様。
- 戻しバネ入。
- その他特殊仕様。

注)上記仕様については、ご相談ください。