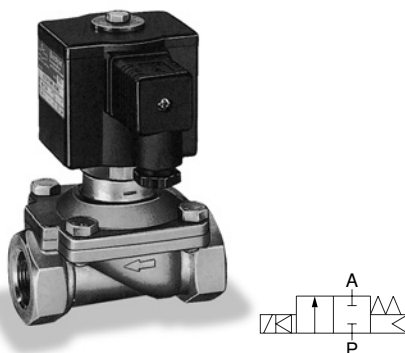


空気、不活性ガス、真空、 水、油 (25cSt以下) 用 G1¼~G2、直動パイロ ット形ダイヤフラム式

- 直動パイロット形のため、圧力は0MPaから使用可能。
- 低真空で使用可能。
- ダイヤフラム式のため有効断面積が大きく、大流量に対応。
- 本体とコイルは簡単に分離できるため、メンテナンスが容易。
- DIN端子を採用し、ターミナルカバーは360°回転可能なため、配線が容易。
- 防爆、特殊パッキン等のオプションが豊富。
- 応答の均一性、信頼性に優れる。



バルブ仕様

機種	2ポートソレノイドバルブ・常時閉		
項目	直動パイロット形ダイヤフラム式		
シリーズ	8234		
形式記号	8234500-840※	8234600-840※	8234700-840※
接続口径	G1¼	G1½	G2
CV値	31	35	52
有効断面積 (mm ²)	580	650	970
使用流体	空気・不活性ガス・真空・水・油 (25cSt以下)		
使用圧力範囲	0~1.6MPa		0~1MPa
流体温度	-10~+90℃ (但し、凍結なきこと)		
周囲温度	-20~+50℃		
本体材質	黄銅		
シール材質	ニトリルゴム		
質量 (kg)	4.7	4.6	5.5

注) 1. 流体温度+周囲温度=MAX130℃以内のこと。

●上記は、標準仕様です。特殊用途については、ご相談ください。

形式記号 ご注文時には、下記の形式記号でご連絡ください。

8234500-8304-1

シリーズ ①電圧
コード番号(注) コイル形式(注)

注) コード番号・コイル形式は、バルブ仕様・電気仕様を参照してください。

記号説明

電圧	
1	AC100V50/60Hz・AC110V 60Hz
① 2	AC200V50/60Hz・AC220V 60Hz
8	DC24V
(9)	その他異電圧

●()内は標準標準です。

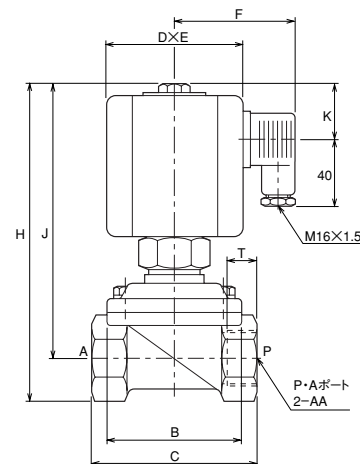
電気仕様

定格電圧	AC100V 50/60Hz	AC200V 50/60Hz	DC24V
コイル形式	8404-1	8404-2	8401-8
許容電圧範囲	定格電圧の±10%		
起動電流	450mA	230mA	1700mA
保持電流	450mA	230mA	1700mA
消費電力	45VA	45VA	40W
絶縁階級	B種相当		
結線方式	DIN端子式		

- AC100V・AC200Vソレノイドコイルは全波整流回路になっています。
- ターミナルカバー内部のコネクタに整流回路を組んでいます。
- AC110V 60HzはAC100V50/60Hzと、AC220V 60HzはAC200V 50/60Hzと共用です。
- DC12V・その他異電圧も製作いたします。

単位: mm

8234

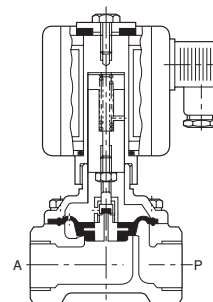


寸法表

形式	記号	AA	B	C	D×E	F	H	J	K	T
8234500-840※	G1¼	□96	132	72×91	75	205	170	31	18	
8234600-840※	G1½	□96	132	72×91	75	205	170	31	18	
8234700-840※	G2	□112	160	72×91	75	220	180	31	20	

内部構造図

8234500-840※
8234600-840※
8234700-840※



■使用上の注意点

取付

- 取付け方向は自由ですが、取付けはできるだけコイルを上側にして、振動の少ない場所を選んでください。

配管

- 配管内は圧縮空気であらかじめフラッシングして、管内の切粉、切削油、ゴミなどを除去してください。

■特殊仕様

- ダイヤフラム材質の変更。(ふっ素ゴム・エチレンプロピレンゴム)
- 高温仕様。(流体温度+130℃)
- 活性ガス、腐食性流体仕様。
- 特殊防爆仕様。(IEC防爆認定品 安増・耐圧)
- その他特殊仕様。

注)上記仕様については、ご相談ください。