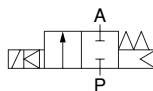
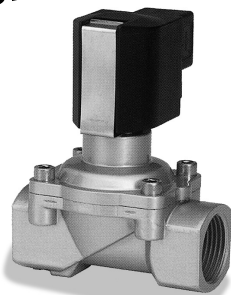


## 圧力0MPaでも作動(ゼロ△P) G1/4~G2、 直動パイロット形ダイヤフラム式

- CV値が大きい。
- 真空用にも適用可能。
- シンプルな構造のため、メンテナンスが容易。
- DIN端子を採用し、ターミナルカバーは360°回転可能なため、配線が容易。
- ウォーターハンマ対策品

Click-on®



### バルブ仕様

項目	2ポートソレノイドバルブ・常時閉 直動パイロット形ダイヤフラム式							
	機種							
形式記号	8254000-9154	8254100-9154	8254200-9154	8254300-9154	8254400-9154	8254500-9154	8254600-9154	8254700-9154
接続口径	G 1/4	G 3/8	G 1/2	G 3/4	G1	G1 1/4	G1 1/2	G2
CV値	2.2	3.6	4.0	6.9	9.6	26.8	29.1	47.8
有効断面積 (mm <sup>2</sup> )	36	58	64	110	154	494.4	536.8	881.9
使用流体	空気・不活性ガス・水・油 (25cSt以下)							
使用圧力範囲	0~1.0MPa							
流体温度	-10~+90°C (但し、凍結なきこと)							
周囲温度	-10~+50°C (但し、凍結なきこと)							
本体材質	黄銅							
シール材質	ニトリルゴム							
質量 (kg)	0.79	0.77	0.80	0.97	1.30	4.00	4.30	5.40

形式記号 ご注文時には、下記の形式記号でご連絡ください。

8254000-9154-1

シリーズ 注)  ① 電圧

コード番号 注)  コイル形式

注) シリーズ、コード番号は、バルブ仕様を参照してください。

### 記号説明

電圧	
1	AC110V40/60Hz
2	AC230V40/60Hz
8	DC24V
(9)	その他異電圧

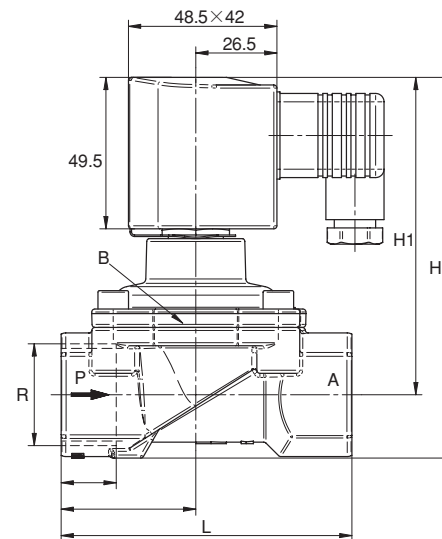
●( )内は標準です。

### 電気仕様

定格電圧	AC110V50/60Hz	AC230V50/60Hz	DC24V
コイル形式	9154-1	9154-2	9151-8
許容電圧範囲	定格電力の±10%		
起動電流	180mA	90mA	750mA
保持電流	180mA	90mA	750mA
消費電力	20VA	20VA	18W
絶縁階級	F種		
結線方式	DIN端子式		

単位: mm

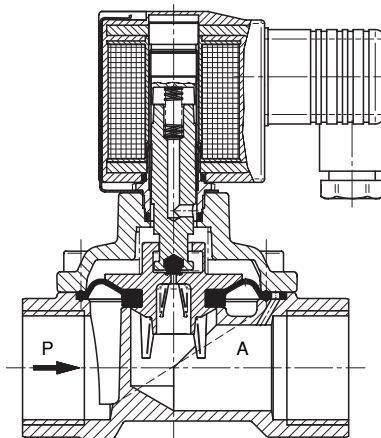
8254



### 寸法表

形式	記号	B	H	H1	L	R
8254000-9154		44	104	92.5	60	G 1/4
8254100-9154		44	104	92.5	60	G 3/8
8254200-9154		44	108	94.5	67	G 1/2
8254300-9154		50	115	99.0	80	G 3/4
8254400-9154		62	124	130.5	95	G1
8254500-9154		92	186	157	132	G1 1/4
8254600-9154		92	186	157	132	G1 1/2
8254700-9154		109	201.5	167	160	G2

### 内部構造図



### ■使用上の注意点

#### 取付

- 取付け方向は自由ですが、取付けはできるだけコイルを上側にして、振動の少ない場所を選んでください。

#### 配管

- 配管内は圧縮空気であらかじめフラッシングして、管内の切粉、切削油、ゴミなどを除去してください。

#### ■特殊仕様

- ダイヤフラム材質の変更。
  - ・バイトン(FKM)+110°C
  - ・エチレンプロピレン(EPDM)+110°C
- 防爆コイル付 EEx me IIT4。(CENELEC)
- 配管口径NPT。
- その他特殊仕様。

注)上記仕様については、ご相談ください。