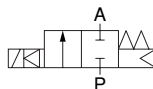
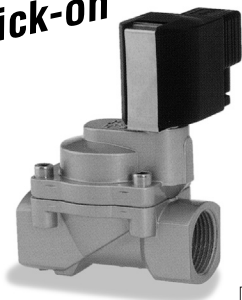


4.0MPa迄の高圧流体、空気、不活性ガス、水、油(40cSt以下)用
G1/4~G1、
内部パイロット形ピストン式

- ピストン式ヘビーデューティ構造。
- CV値が大きい。
- ステンレス鋼のピストンブッシュを使用しているため、切替が確実で長寿命。
- ウォーターハンマー対策品。
- コイルは便利なクリックオン方式。

Click-on®



バルブ仕様

項目	2ポートソレノイドバルブ・常時閉				
	内部パイロット形ピストン式				
形式記号	8530000-9151	8530100-9151	8530200-9151	8530300-9151	8530400-9151
接続口径	G 1/4	G 3/8	G 1/2	G 3/4	G1
C V 値	2.28	3.6	4.65	7.32	11.4
有効断面積 (mm ²)	44	68	88	140	210
使用流体	空気・不活性ガス・水・油(40cSt以下)				
使用圧力範囲	0.05~4.0MPa				
流体温度	-10~+90℃(但し、凍結なきこと)				
周囲温度	-10~+50℃				
本体材質	黄銅				
シール材質	ニトリルゴム				
質量 (kg)	0.83	0.82	0.85	1.25	1.7

形式記号 ご注文時には、下記の形式記号でご連絡ください。

8530000-9151-1

シリーズ 注) ① 電圧

コード番号 注) コイル形式

注) シリーズ、コード番号は、バルブ仕様を参照してください。

記号説明

電圧	
1	AC100V50/60Hz・AC120V60Hz
① 2	AC200V50/60Hz・AC220V60Hz
8	DC24V
(9)	その他異電圧

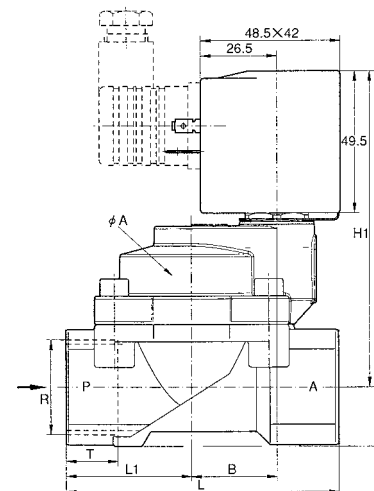
●()内は標準です。

電気仕様

定格電圧	AC100V50/60Hz	AC200V50/60Hz	DC24V
コイル形式	9151-1	9151-2	9151-8
許容電圧範囲	定格電力の±10%		
起動電流	450mA	225mA	750mA
保持電流	350mA	175mA	750mA
消費電力	35VA	35VA	18W
絶縁階級	F種		
結線方式	DIN端子式		

- AC120V60HzはAC100V50/60Hzと、AC220V60HzはAC200V50/60Hzと共用です。
- AC110V50Hz・DC12V・その他異電圧も製作いたします。

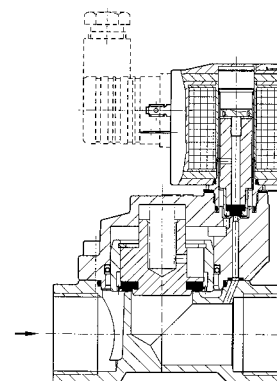
8530



寸法表

形式	記号	φ A	B	H	H1	L	L1	R	T
8530000-9151		44	19.5	105	93.5	60	27.5	G 1/4	12
8530100-9151		44	19.5	105	93.5	60	27.5	G 3/8	12
8530200-9151		44	19.5	107.5	93.5	67	31	G 1/2	14
8530300-9151		50	24	119	102.5	80	36.5	G 3/4	16
8530400-9151		62	29.5	131.5	110.5	95	44	G1	18

内部構造図



■使用上の注意点

取付

- 取付け方向は自由ですが、取付けはできるだけコイルを上側にして、振動の少ない場所を選んでください。

配管

- 配管内は圧縮空気であらかじめフラッシングして、管内の切粉、切削油、ゴミなどを除去してください。

■特殊仕様

- ノーマルオープン。
- 手動装置付。
- ダイヤフラム材質の変更。
 - ・バイトン(FKM)+110℃
 - ・エチレンプロピレン(EPDM)+110℃

注)上記仕様については、ご相談ください。