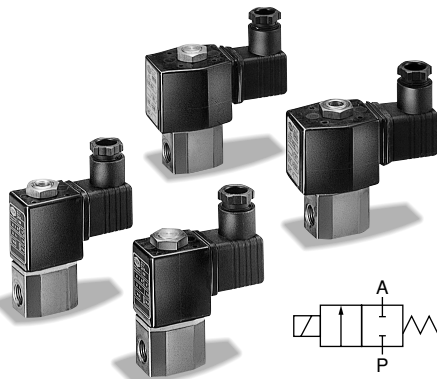


空気、不活性ガス、真空、
水、油 (25cSt以下) 用
G1/4、直動形ポペット式

- コンパクト設計。
- 直動形のため、圧力はOMPaから使用可能。
- 高真空も使用可能。-100kPa
- シール性に優れる
- 応答の均一性、信頼性は抜群
- 本体とコイルは簡単に分離できるため、メンテナンスが容易。
- DIN端子を採用し、ターミナルカバーは360°回転可能なため、配線が容易。



バルブ仕様

項目	2ポートソレノイドバルブ・常時閉							
	直動形ポペット式							
シリーズ	9500				9501			
形式記号	9500200-0201 (DC) -3205 (AC)	9500300-0201 (DC) -3205 (AC)	9500400-0201 (DC) -3205 (AC)	9501600-0801 (DC) -3804 (AC)				
接続口径	G 1/4							
C V 値	0.14	0.28	0.42	0.78				
有効断面積 (mm ²)	2.59	5.18	7.77	14.43				
使用流体	空気・不活性ガス・真空・水・油 (25cSt以下)							
使用圧力範囲	0~4MPa	0~1MPa	0~0.4MPa	0~0.5MPa				
流体温度	-25~+80℃ (但し、凍結なきこと)							
周囲温度	MAX 60℃							
本体材質	黄銅							
シール材質	ニトリルゴム							
質量 (kg)	0.39 (DC) 0.37 (AC)	0.39 (DC) 0.37 (AC)	0.39 (DC) 0.37 (AC)	0.58 (DC) 0.61 (AC)				

●上記は、標準仕様です。特殊用途については、ご相談ください。

電気仕様

定格電圧	AC100V 50/60Hz	AC200V 50/60Hz	DC24V	AC100V 50/60Hz	AC200V 50/60Hz	DC24V
コイル形式	3205-1	3205-2	0201-8	3804-1	3804-2	0801-8
許容電圧範囲	定格電圧の±15%					
起動電流	120mA	60mA	500mA	160mA	80mA	670mA
保持電流	120mA	60mA	500mA	160mA	80mA	670mA
消費電力	12W	12W	12W	16W	16W	16W
絶縁階級	F種相当					
結線方式	DIN端子式					

- AC110V 60HzはAC100V 50/60Hzと、AC230V 60HzはAC200V 50/60Hzと共用です。
- AC110V 50Hz・AC230V 50Hz・DC12V・その他異電圧も製作いたします。

形式記号 ご注文時には、下記の形式記号でご連絡ください。

9500300-3205-1

シリーズ (注) ①電圧
 コード番号 (注) コイル形式
 注) シリーズ・コード番号は、バルブ仕様を参照してください。

記号説明

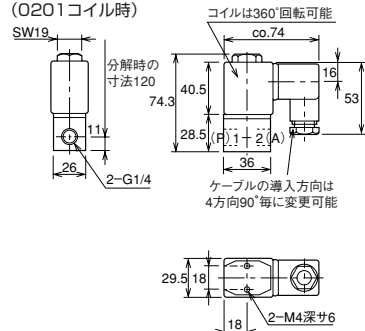
電圧	
1	AC100V50/60Hz・AC110V60Hz
2	AC200V50/60Hz・AC230V60Hz
8	DC24V
(9)	その他異電圧

●()内は標準です。

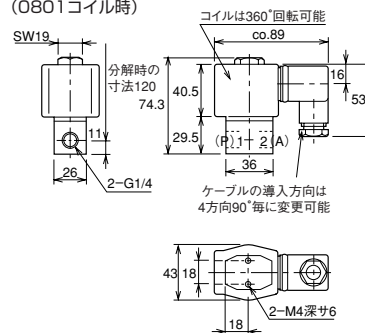
単位: mm

9500・9501

9500200・9500300・9500400
(0201コイル時)

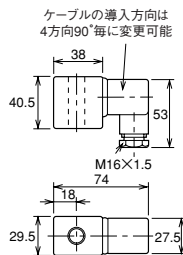


9501600
(0801コイル時)

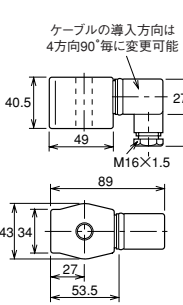


コイル

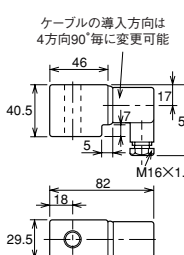
0210



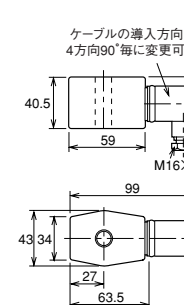
0801



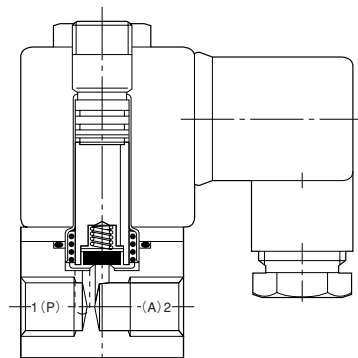
3205



3804



内部構造図



■使用上の注意点

取付

- 取付け方向は自由ですが、取付けはできるだけコイルを上側にして、振動の少ない場所を選んでください。

配管

- 配管内は圧縮空気であらかじめフラッシングして、管内の切粉、切削油、ゴミなどを除去してください。

■特殊仕様

- シール材質の変更。(ふっ素ゴム・テフロン・EPDM)
- 低高温仕様。(−196~+180℃)
- 防滴仕様。
- 低消費電力タイプ。
- 特殊防爆仕様。(労検認定No.第C12602号)
- 手動装置付。

(注)上記仕様については、ご相談ください。