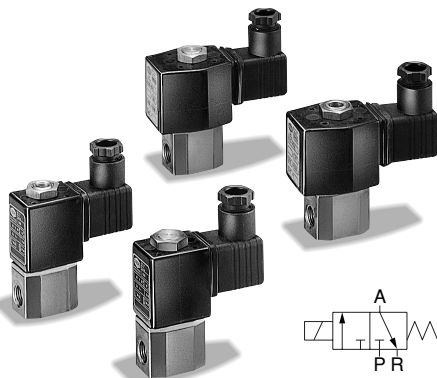


空気、不活性ガス、真空、 水、油 (25cSt以下) 用 G1/4、直動形ポペット式

- コンパクト設計。
- 直動形のため、圧力はOMPaから使用可能。
- 高真空も使用可能。-100kPa
- シール性に優れる。
- 応答の均一性。
- 本体とコイルは簡単に分離できるため、メンテナンスが容易。
- DIN端子を採用し、ターミナルカバーは360°回転可能なため、配線が容易。



バルブ仕様

機種	3ポートソレノイドバルブ・常時閉	
項目	直動形ポペット式	
シリーズ	9600	9601
形式記号	9600210-0201 (DC) -3205 (AC)	9601540-0801 (DC) -3804 (AC)
接続口径	G 1/4	
C V 値	0.14	0.52
有効断面積 (mm ²)	2.59	9.60
使用流体	空気・不活性ガス・真空・水・油 (25cSt以下)	
使用圧力範囲	0~1MPa	0~0.7MPa
流体温度	-25~+80℃ (但し、凍結なきこと)	
周囲温度	MAX 60℃	
本体材質	黄銅	
シール材質	ニトリルゴム	
質量 (kg)	0.32	0.52

●上記は、標準仕様です。特殊用途については、ご相談ください。

電気仕様

定格電圧	AC100V50/60Hz	AC200V50/60Hz	DC24V	AC100V50/60Hz	AC200V50/60Hz	DC24V
コイル形式	3205-1	3205-2	0201-8	3804-1	3804-2	0801-8
許容電圧範囲	定格電圧の±15%					
起動電流	120mA	60mA	500mA	160mA	80mA	670mA
保持電流	120mA	60mA	500mA	160mA	80mA	670mA
消費電力	12W	12W	12W	16W	16W	16W
絶縁階級	F種相当					
結線方式	DIN端子式					

- AC110V60HzはAC100V 50/60Hzと共用です。
- AC230V60HzはAC200V 50/60Hzと共用です。
- その他異電圧も製作いたします。

形式記号 ご注文時には、下記の形式記号でご連絡ください。

9601210-3205-1

シリーズ 注) ①電圧
コード番号 注) コイル形式 注)
注) シリーズ・コード番号・コイル形式は、バルブ仕様を参照してください。

記号説明

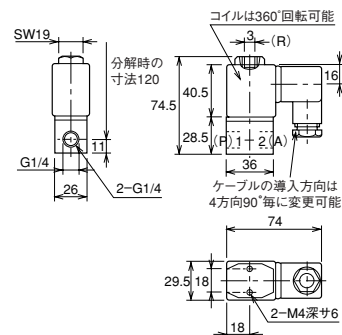
	電圧
1	AC100V50/60Hz・AC110V60Hz
2	AC200V50/60Hz・AC230V60Hz
8	DC24V
(9)	その他異電圧

●()内は標準です。

単位: mm

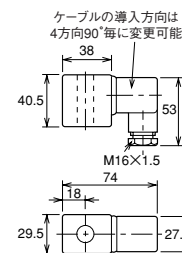
9600・9601

9600210-0201

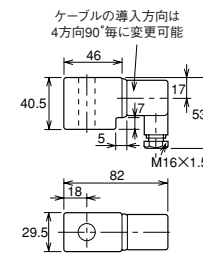


コイル

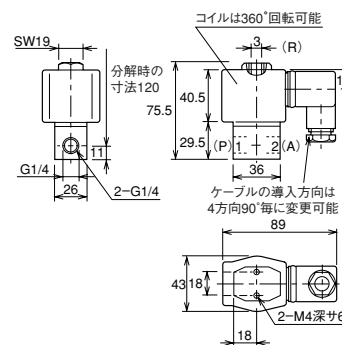
0210



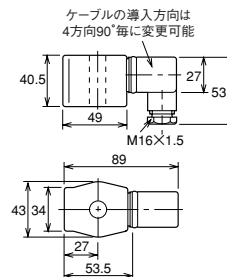
3205



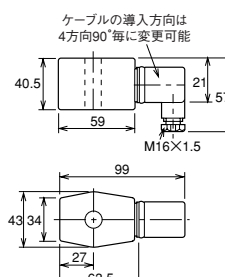
9601540-0801



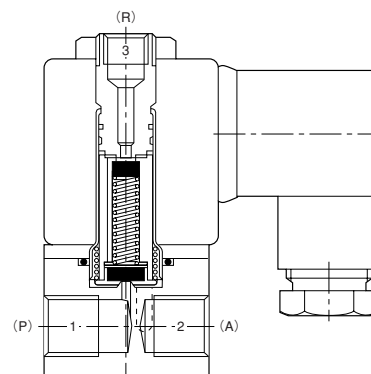
0801



3804



内部構造図



■使用上の注意点

取付

- 取付け方向は自由ですが、取付けはできるだけコイルを上側にして、振動の少ない場所を選んでください。

配管

- 配管内は圧縮空気であらかじめフラッシングして、管内の切粉、切削油、ゴミなどを除去してください。

■特殊仕様

- シール材質の変更。(ふっ素ゴム・EPDM)
- 高温仕様。
- 低消費電力タイプ。
- 防滴仕様。
- 特殊防爆仕様。(労検認定No.第C 12602号)
- 手動装置付。

注)上記仕様については、ご相談ください。