

ここに示した注意事項は、製品を安全に正しくお使いいただき、あなたや他の人々への危害や損害を未然に防止するためのものです。これらの事項は、危害や損害の大きさと切迫の程度を明示するために、「危険」「警告」「注意」の三つに区分されています。いずれも安全に関する重要な内容ですから、ISO 4414*1)、JIS B 8370*2)およびその他の安全規則に加えて、必ず守ってください。

危険：切迫した危険の状態、回避しないと死亡もしくは重傷を負う可能性が想定されるもの。

警告：取扱いを誤ったときに、人が死亡もしくは重傷を負う可能性が想定されるもの。

注意：取扱いを誤ったときに、人が傷害を負う危険性が想定される時、および物的損害のみの発生が想定されるもの。

*1) ISO 4414 : Pneumatic fluid power Recommendations for the application of equipment to transmission control systems

*2) JIS B 8370 : 空気圧システム通則

警告

● 空気圧機器の適合性の決定は、空気圧システムの設計者または仕様を決定する人が判断してください。

● 十分な知識と経験を持った人が取扱ってください。

圧縮空気は取扱いを誤ると危険です。空気圧機器を使用した機械・装置の組立てや操作、メンテナンスなどは、十分な知識と経験を持った人が行ってください。

● 安全を確認するまでは、機械・装置の取扱い、機器の取外しを絶対に行わないでください。

1) 機械・装置の点検や整備は、被駆動物体の落下防止や暴走防止などがなされていることを確認してから行ってください。

2) 機器を取外す時は、上述の安全処置が採られていることを確認し、システム内の圧縮空気を排気してから行ってください。

3) 機械・装置の再起動を行う場合は飛び出し防止の処置を確認してから行ってください。

● 仕様に適合した環境でご使用ください。

原子力・鉄道・航空・車両・医療機器・飲料や食料に触れる機器・娯楽機器・緊急遮断装置・プレス用安全装置・ブレーキ回路・安全機器など人や財産に大きな影響が予想され、特に安全が要求される用途や屋外で使用される場合は当社にご連絡くださるようお願いいたします。

SHバルブに関する使用上の注意事項

耐防爆形電磁弁の使用上の注意事項は288ページを必ずご覧ください。

作動原理について

警告

- パイロット形の電磁弁およびマスタバルブでは、パイロット圧による制御がノーマルオープンタイプの物があります。

ノーマルオープンタイプ



パイロット形電磁弁



マスタバルブ

- ノーマルオープンタイプの場合、ノーマル位置（バルブ制御信号が無いときの切換位置）の保持は、パイロット圧により行われます。供給圧が使用圧力範囲より低下すると切換位置の保持ができなくなります。常に使用圧力範囲内で使用し、供給圧力の加圧排気時は、予期せぬ動作により機械の破損や人身事故が起きぬように安全確保を十分行ってください。
- ノーマルオープンタイプでは、供給圧力は、徐々に加圧してください。急激に加圧すると予期せぬ切り換えをし機械の破損や人身事故に繋がる可能性があります。

サージ電圧について

注意

- 電磁弁を切った時サージ電圧が発生し、制御機器の接点を傷める場合があります。そのような場合は保護回路付のご使用をお奨めします。
(同時に外部サージからもソレノイドを保護します)

排気絞りについて

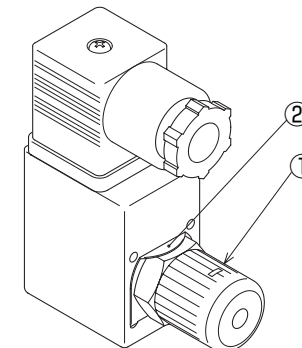
注意

- 次の機種はRポート（排気ポート）を排気絞りまたは、プラグはできません。背圧が立つと誤動作をすることがあります。
(汎用形電磁弁・防滴形電磁弁・耐圧防爆形電磁弁・マスタバルブを含みます)
3EC-08E・3EP-08E
3HC-08E・3HP-08E
3EC-10/15E・3HP-10/15E

コイルのゆるみ防止について

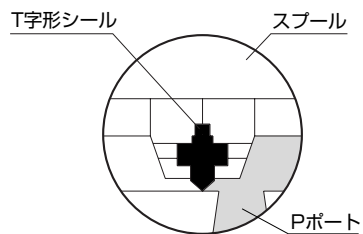
警告

- コイルは取付キャップ①をゆるめることにより90°ずつ回転させることができ、結線部の取出し位置を変えることができます。
- コイルの位置を決定した後は、爪付き座金②のつばを取付キャップ①の六角の平行部に沿って折り曲げ、廻り止めを行ってください。振動などにより取付キャップがゆるみコイルが脱落したり、誤動作する場合があります。出荷時は折り曲げておりません。



SHバルブの特徴

ソフトシールタイプ (タイプE)



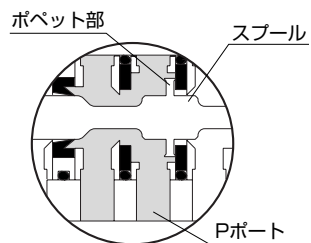
特徴

- スプール構造でありながら、パッキンのはみ出しが発生しない独自のT字形シールにより、パッキンのポート通過時の摩耗を防止します。
- 同一寸法の本体を使用するタイプHよりも大きな流量を確保します。

機種

- 3E※-08/5E※-08 (10)
- 注) ※印は切換方式になります。

スプールボペットタイプ (タイプH)



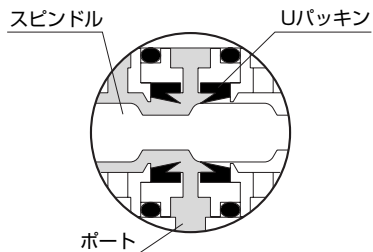
特徴

- Pポートのシールはボペット構造のため異物のかみ込みなどによるパッキンの損傷を防止します。
- デテントタイプの切換位置や3位置の中立位置でもスプールには空気圧により常に保持力が働くため振動などによる誤作動を防止します。

機種

- 3H※-08/5H※-08 (10)
 - 3H※-15 (10)/5H※-15
 - 3H※-20 (25)/5H※-20 (25)
- 注) ※印は切換方式になります。

スピンドルタイプ (タイプB)



特徴

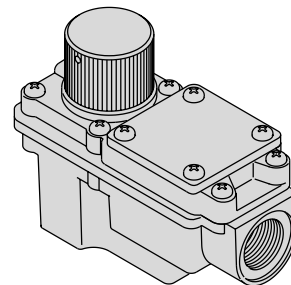
- ポート間のシールは本体側に固定されたUパッキンで行うため、摺動抵抗の小さい確実なシールを行います。
- タイプH・タイプEより本体が小形です。

機種

- 5BR-08/5BD-08

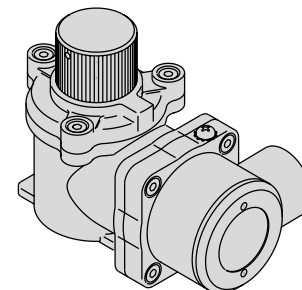
IP67相当の防滴タイプ

- 水滴のかかる環境でも使用できる防滴タイプを、パイロットバルブとしてバリエーションしました。
- アルミダイカスト製のハウジングとパッキンシールにより、高い保護等級を実現しました。



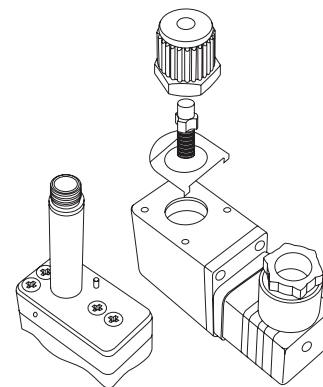
d2G4耐圧防爆タイプ

- 可燃性または爆発性ガスの雰囲気で使用できます。
- 使用の可否はカタログを参照してください。



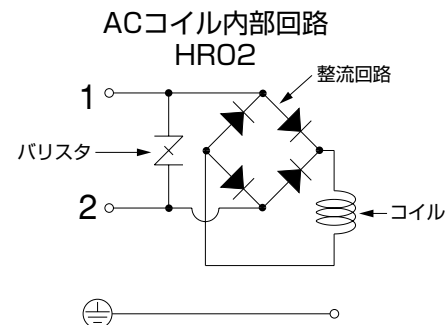
コイル交換が簡単なパイロット管方式

- 容易なコイル交換により、電圧変更・結線方式の変更が自由に行えます。



コイル焼損の少ない全波整流コイル

- 汎用形電磁弁に採用しているHR02コイルはAC・DC共にバリスタによる保護回路を内蔵し、さらにACコイルは全波整流回路によりDC制御することで、異物の付着などによるコイルの焼損を防止し、さらに唸りの発生を無くしました。



SHバルブ商品体系一覧表

構造	機種 (適合シリンダ径)	ポート数	接続口径 (G) と有効断面積 (mm ²)							機能
			1/8	1/4	3/8	1/2	3/4	1		
ハイフロー ソフトシールタイプ (タイプE) パイロット式	3E※-08 (~φ80)	3		18						ノーマルクローズ ノーマルオープン
	5E※-08 (10) (~φ80)	5		30	30					リターン デテント クローズドセンタ エキゾーストセンタ
ヘビーデューティ スプールホベットタイプ (タイプH) パイロット式	3H※-08 (~φ63)	3		10						ノーマルクローズ ノーマルオープン
	5H※-08 (10) (~φ63)	5		16	16					リターン デテント クローズドセンタ エキゾーストセンタ
	3H※-10 (15) (~φ140)	3			32 36	32 36				ノーマルクローズ ノーマルオープン
	5H※-15 (~φ140)	5				34				リターン デテント クローズドセンタ エキゾーストセンタ
	3H※-20 (25) (~φ250)	3					160 190			ノーマルクローズ ノーマルオープン
	5H※-20 (25) (~φ250)	5					160 190			リターン デテント クローズドセンタ エキゾーストセンタ
スピンドルタイプ (タイプB) パイロット式	5B※-08 (~φ40)	5		6.4						リターン デテント
直動タイプ (タイプA)	3A※-06	3	1	1						ノーマルクローズ ノーマルオープン
	2A※-08	2		2.5						ノーマルクローズ ノーマルオープン
				4.2						ノーマルクローズ
3A※-08	3		2.5						ノーマルクローズ ノーマルオープン	

注) ※印は切換方式になります。

- : 汎用電磁弁
- ☂ : 防滴電磁弁
- ⚡ : 防爆電磁弁
- Ⓐ : マスタバルブ
- ⊙ : 汎用電磁弁でのオプション対応品

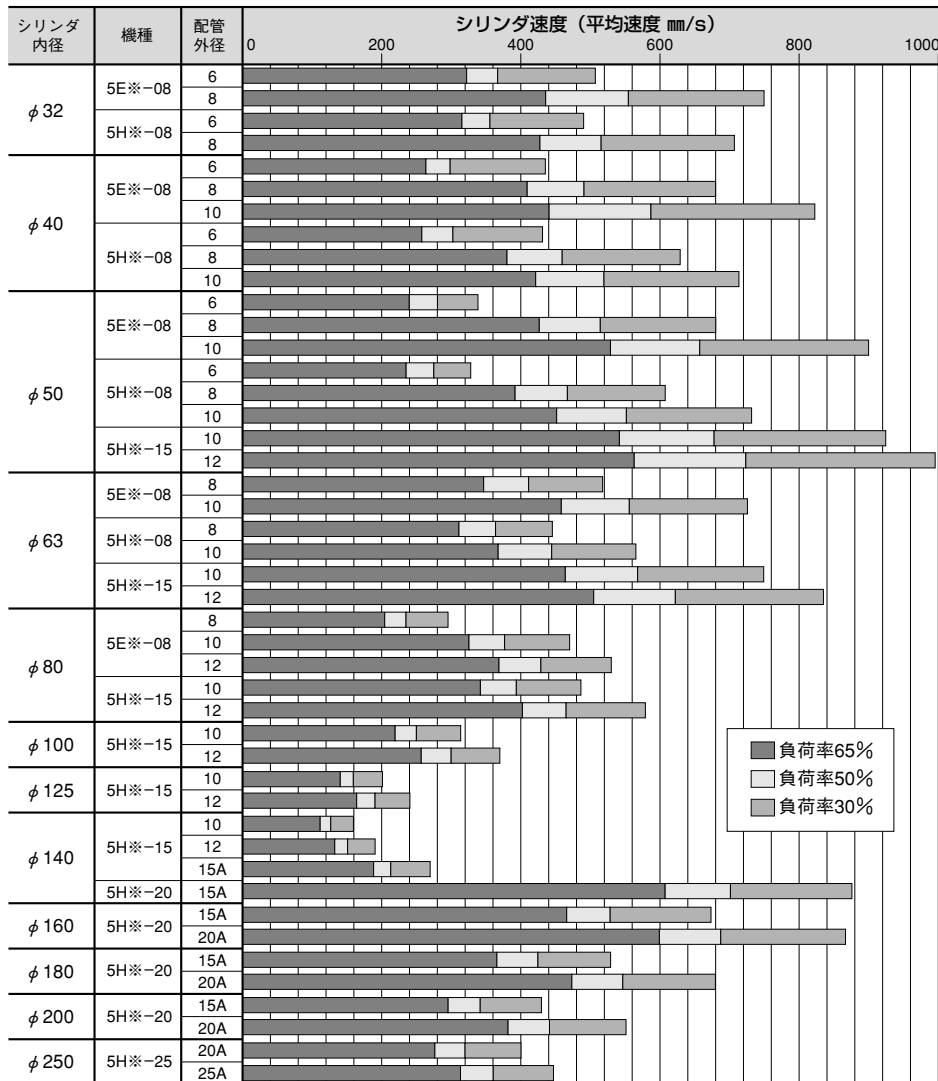
SHバルブ

ダイレクト タイプ	マニホールド 用バルブ	サブプレート タイプ	マニホールド				汎用形		カタログ 掲載 ページ
			モノ	スタック	イーჯ	レール	外部 パイロット	高圧 仕様	
●☂⚡Ⓐ					●Ⓐ				290
●☂⚡Ⓐ	●Ⓐ	●☂⚡Ⓐ	●Ⓐ	●Ⓐ	●Ⓐ				290
●☂⚡Ⓐ	●Ⓐ	●☂⚡Ⓐ	●Ⓐ	●Ⓐ	●Ⓐ				322
●☂⚡Ⓐ	●Ⓐ	●☂⚡Ⓐ	●Ⓐ	●Ⓐ	●Ⓐ				322
●☂⚡Ⓐ	●Ⓐ	●☂⚡Ⓐ	●Ⓐ		●Ⓐ				354
●☂⚡Ⓐ	●Ⓐ	●☂⚡Ⓐ		●Ⓐ	●Ⓐ		⊙		354
●Ⓐ	●Ⓐ	●☂⚡Ⓐ		●Ⓐ	●Ⓐ		⊙		382
●Ⓐ	●Ⓐ	●☂⚡Ⓐ		●Ⓐ	●Ⓐ		⊙		382
●					●				402
●					●		●		414
●	●		●				⊙		426
●	●		●				⊙		426
●	●		●						426

表にない仕様および、ソレノイド異電圧についてはご相談ください。

SHバルブ

バルブシリーズとシリンダ速度の目安



注) ※印は切換方式になります。

上図は、シリンダ速度の目安にご使用ください。実際の速度は、使用条件により異なりますので、ご注意ください。ただし、使用速度はシリンダ別の使用速度範囲内でご使用ください。

■設定条件
 空気圧力 0.5MPa
 配管長さ A・Bポート共各1m
 駆動方向 垂直上向き
 シリンダストローク 150mm

0.5MPa

シリンダ

ワンタッチ継手

負荷率 = $\frac{\text{負荷}}{\text{シリンダ理論推力}} \times 100(\%)$

SHバルブ

SHバルブ

SHバルブ
汎用形電磁弁

取扱要領

手動操作ボタン

取付キャップ先端部の手動操作ボタン①を押して操作してください。

- リターンでは、手動操作ボタンを押している間、バルブは通電時と同じ状態になり、離すと復帰します。
- デテントでは、ソレノイドaまたはソレノイドbの手動操作ボタンを押すと、それぞれのソレノイドが通電時と同じ状態になり、手動操作ボタンを離してもその状態を保持します。
- 3位置では、ソレノイドaまたはソレノイドbの手動操作ボタンを押している間、バルブはそれぞれのソレノイドが通電状態と同じ状態になり、離すと中立位置に復帰します。
- 4位置では、ソレノイドaおよびソレノイドbの手動操作ボタンを同時に押している間、バルブは両方のソレノイドが通電状態と同じ状態になります。

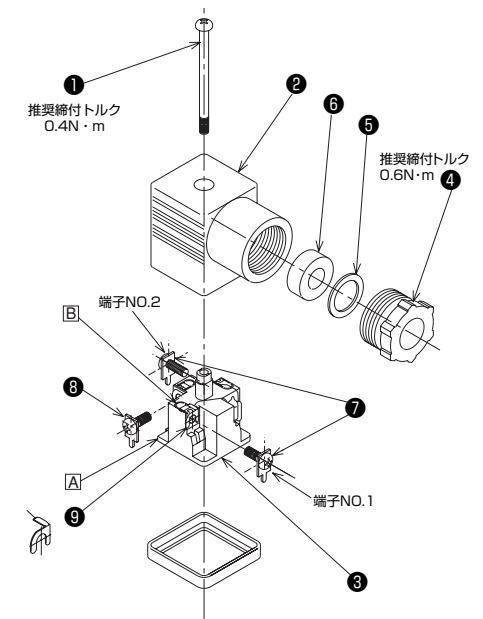
注意

- 試運転調整などで、ソレノイドに通電せずに電磁弁を切り換える時以外は、操作しないでください。
- デテントのバルブの場合は、操作終了時アクチュエータを原点位置に必ず戻してください。通電時アクチュエータが予期せぬ動作をする場合があります。
- デテントおよび3位置の場合は、2つの手動操作ボタンを、同時に操作しないでください。

DINソケット結線要領

- カバー止め①をゆるめコイルからDINソケットを外してください。
- カバー止めを①をリード線カバー②から外し、角ソケットのスリットA部にマイナスドライバなどを入れて(裏面に "lift" のマークあり)、リード線カバー②から角ソケット③を外してください。

- ケーブルをリード線取出し口ナット④・リード線ワッシャ⑤・リード線バッキン⑥およびリード線カバー②の順に通してください。
- 端子ねじ⑦を外し、端子No.1および2に結線してください。アース配線は端子ねじ⑧を外し、アース端子へ結線してください。電源の結線には極性はありません。
- リード線カバー②をカバー止め①により締付け、リード線取出し口ナット④を締付けてください。

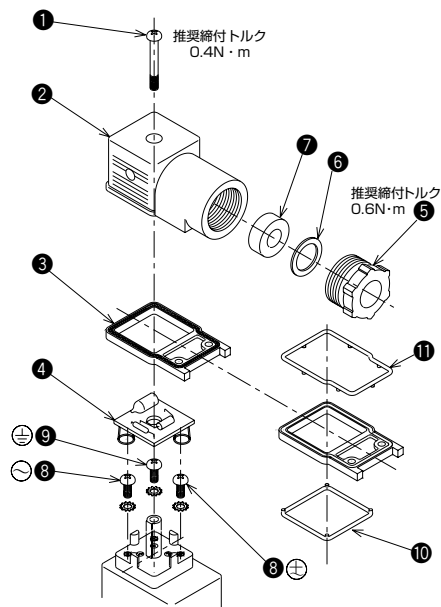


注意

- ランプ付の場合は、端子ねじ⑦部にランプ回路用のY形端子⑨が取付られています。結線作業時外れないようにしてください。
- また、端子B部での裸線による結線も行わないでください。端子ねじ⑦が締めきりすぎないためランプ回路用Y形端子⑨が外れ、ランプの点灯不良やショートする可能性があります。結線はO形またはY形圧着端子を用い確実に行ってください。

ターミナル式結線要領

- 1) カバー止めねじ①をゆるめコイルからターミナルカバー②・シールプレート③を外してください。
- 2) ランプ付の場合は、ランプ台④も外してください。
- 3) ケーブルをリード線取出しロケット⑤・リード線ワッシャ⑥・リード線パッキン⑦およびターミナルカバー②の順に通してください。
- 4) 端子ねじ⑧を外し、電源配線を結線してください。アース配線は端子ねじ⑧を外し、アース端子へ結線してください。電源の結線に極性はありません。
- 5) 結線が完了したら、ランプ台をコイルのボス形状とランプ台の穴形状を合わせ、ランプ台のスプリングを端子ねじに接触するように取付けてください。
- 6) ターミナルカバー②をカバー止めねじ①により締付け、リード線取出しロケット⑤を締付けてください。



注意

- シールプレート③には両面にコイルパッキン⑩・カバーパッキン⑪が組み込まれています。脱落した場合は、異物の付着・傷つきなど異常がないことを確認した上で、図のように組み込んでください。
- 結線はO形またはY形圧着端子を用い確実に行ってください。

SHバルブ
防滴形電磁弁

選定に関して

注意

- 電気結線部の保護構造はIP67に相当しますが、なるべく水がかかからぬ様に保護してください。
- バルブには特殊な防錆処理は施していません。

取扱要領

手動操作ボタン

キャップ①をゆるめて外し、手動操作ボタン②を押して操作してください。

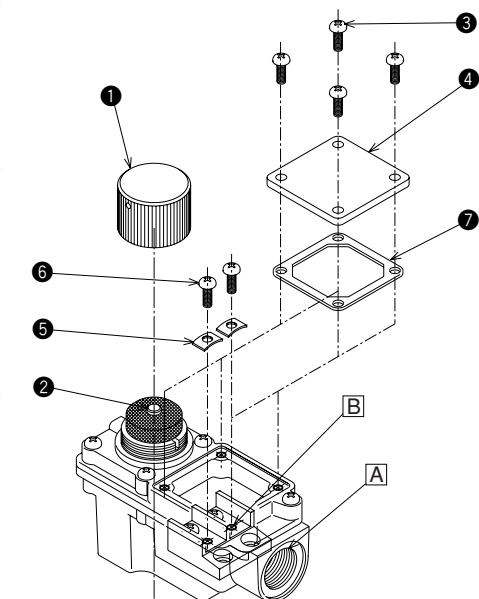
- リターンでは、手動操作ボタンを押している間、バルブは通電時と同じ状態になり、離すと復帰します。
- デテントでは、ソレノイドaまたはソレノイドbの手動操作ボタンを押すと、それぞれのソレノイドが通電時と同じ状態になり、手動操作ボタンを離してもその状態を保持します。
- 3位置では、ソレノイドaまたはソレノイドbの手動操作ボタンを押している間、バルブはそれぞれのソレノイドが通電状態と同じ状態になり、離すと中立位置に復帰します。
- 4位置では、ソレノイドaおよびソレノイドbの手動操作ボタンを同時に押している間、バルブは両方のソレノイドが通電状態と同じ状態になります。

注意

- 試運転調整などで、ソレノイドに通電せずに電磁弁を切り換える時以外は、操作しないでください。
- デテントのバルブの場合は、操作終了時アクチュエータを原点位置に必ず戻してください。通電時アクチュエータが予期せぬ動作をする場合があります。
- デテントおよび3位置の場合は、2つの手動操作ボタンを、同時に操作しないでください。

結線要領

- 1) ねじ③をゆるめ端子部蓋④を外してください。
- 2) ケーブルを[A]部より端子箱内部へ導き、端子ねじ⑥、ワッシャ⑤を用いて端子部④に結線してください。
- 3) 電源の結線には極性はありません。



注意

- 結線終了後は端子部蓋パッキン⑦に異物の付着・傷つきなどの異常が無いことを確認し、端子部蓋④をねじ③で締付けてください。

SHバルブ

耐圧防爆形電磁弁の使用上の注意事項と取扱要領

選定に関して

危険

- 可燃性または爆発性ガスの雰囲気では、耐圧防爆形電磁弁以外は使用しないでください。汎用形電磁弁には防爆構造は備えていませんので、トラブル時機械の破損や人身事故に繋がることがあります。

- 本防爆弁の仕様
防爆構造の種類：耐圧防爆構造
防爆等級：daG4
検定合格番号：T52480号
(厚生労働省 産業安全研究所 技術指針)

防爆表示記号の説明

耐圧防爆形電磁弁は構造と用途によって防爆表示記号が決まられています。これは電磁弁がどの防爆構造になっていて、どの程度の爆発性ガスのある雰囲気で使用できるかを表します。

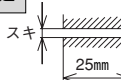
爆発性ガスは発火等級でその危険性の程度が分類され、同程度の危険性のあるガスについて一つのグループにまとめ、それに対して防爆構造が決まられています。

d 2 G4

発火度
発火の危険性の程度を表すもので数字が大きくなるほど発火温度の低い発火しやすい危険なガスとなります。

爆発等級
爆発エネルギーの大きさを表すもので数字が大きくなるほど小さい隙間を通って火花が外部に走りやすい危険なガスとなります。

耐圧防爆構造



発火度	G1	G2	G3	G4	G5
爆発等級	450℃を超え るもの	300℃を超え 450℃以下	200℃を超え 300℃以下	135℃を超え 200℃以下	100℃を超え 135℃以下
1	アセトン アンモニア 一酸化炭素 エタン 酢酸 酢酸エチル トルエン プロパン ベンゼン メタノール メタン	エタノール 酢酸イソアミン 1-ブタン ブタン 無水酢酸	ガソリン ヘキサン	アセトアルデヒド エチルエーテル	
2	同0.4mmを超え 0.6mm以下	石炭ガス エチレン エチレンオキシド	イソブレン		
3	同0.4mm以下	水性ガス 水素	アセチレン		二酸化炭素

	0種場所	1種場所	2種場所
危険場所の説明	持続して危険雰囲気を生じ、または生成するおそれがある場所で、爆発性ガスの濃度が連続的にまたは長時間持続して、爆発下限界以上となる場所。	通常の状態において危険雰囲気を生じ、または生成するおそれがある場所をいう。 ①爆発性ガスが通常の状態において、集積して危険な濃度となるおそれがある場所。 ②修繕・保守または漏洩などのため、しばしば爆発性ガスが集積して危険な濃度となるおそれがある場所。	異常な状態において危険雰囲気を生じ、または生成するおそれがある場所。 ①危険性料品を常時取扱っているが、それらは密閉した容器または設備内に封じられておりその容器または設備が事故のため破損した場合または操作を誤った場合のみそれらが漏出して危険な濃度となるおそれがある場所。 ②確実な機械的換気装置により、爆発性ガスが集積しない様にしているが、換気装置に故障を生じた場合には、爆発性ガスが集積して危険な濃度となるおそれがある場所。 ③1種場所の周辺または隣接する室内で、爆発性ガスが危険な濃度でまれに侵入するおそれがある場所。
危険場所となりやすい場所	①引火性液体の容器またはタンク内の液面上部の空間部などのように、通常、爆発性ガスの濃度が連続して爆発下限界以上となる場所。 ②可燃性ガスの容器、タンクなどの内部。 ③開放された容器における引火性液体の液面付近またはこれに準ずる場所。	①タンクローリ、ドラム缶などに引火性液体を充填している場合の開口部付近。 ②レリーフバルブが時々作動し、爆発性ガスを放出する開口部付近。 ③タンク類のガスベント開口部付近。 ④点検修理作業で、爆発性ガスを放出する場合の開口部付近。 ⑤室内または換気が妨げられている場所で、爆発性ガスが放出されるおそれがある場所。 ⑥フローティンググループタンクのルーフ上のシエル内の部分。 ⑦爆発性ガスが漏出するおそれがある場所で、ビット類のようにガスが蓄積する場所。	①危険性料品の容器類が腐食劣化などにより破損して、それらから漏出するおそれがある場合。 ②装置の運転員の誤操作により、危険性料品を放出したり、異常反応などにより高圧、高温となり、装置を破壊して危険性料品を漏出するおそれがある場合。 ③強制換気装置の故障により、爆発性ガスが停滞して危険雰囲気を生じ、または生成するおそれがある場合。

取扱要領

危険

- 図のキャップ⑨およびターミナルキャップ⑩以外は分解しないでください。

手動操作ボタン

キャップ⑨をゆるめて外し、手動操作ボタン④を押して操作してください。

- リターンでは、手動操作ボタンを押している間、バルブは通電時と同じ状態になり、離すと復帰します。
- デテントでは、ソレノイドaまたはソレノイドbの手動操作ボタンを押すと、それぞれのソレノイドが通電時と同じ状態になり、手動操作ボタンを離してもその状態を保持します。
- 3位置では、ソレノイドaまたはソレノイドbの手動操作ボタンを押している間、バルブはそれぞれのソレノイドが通電状態と同じ状態になり、離すと中立位置に復帰します。
- 4位置では、ソレノイドaおよびソレノイドbの手動操作ボタンを同時に押している間、バルブは両方のソレノイドが通電状態と同じ状態になります。

注意

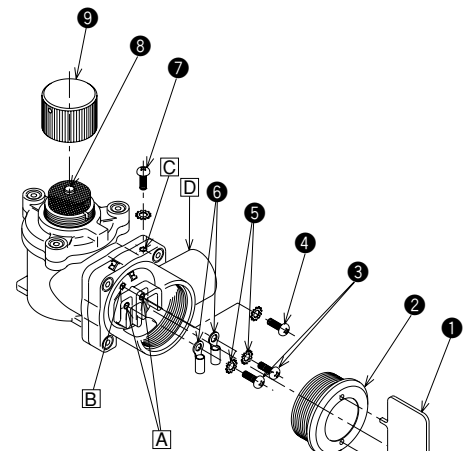
- 試運転調整などで、ソレノイドに通電せずに電磁弁を切り換える時以外は、操作しないでください。
- デテントのバルブの場合は、操作終了時アクチュエータを原点位置に必ず戻してください。通電時アクチュエータが予期せぬ動作をする場合があります。
- デテントおよび3位置の場合は、2つの手動操作ボタンを、同時に操作しないでください。

結線要領

危険

- 配線方法は、厚生労働省産業安全研究所の工場電気設備防爆指針に従って行ってください。

- 付属のスパナ①を使用しターミナルキャップ②をゆるめて外してください。
- ケーブルを③より端子箱内部へ導き、付属のO端子④に芯線を圧着してください。
- 圧着したO端子を、図に従って端子部⑤に、端子ねじ⑥・歯付座金⑤で締付けてください。
- アースは、端子箱内部のアース端子⑧もしくは外部アース端子⑨に端子ねじ⑦もしくは⑩を用いて結線してください。
- 電源の結線には極性はありません。



注意

- 結線終了後はターミナルキャップ②のねじ部根元に装着してあるOリングに異物の付着・傷つきなどの異常が無いことを確認し、スパナ①で締付けてください。