

## バリエーション豊富な高剛性 ロッドレスシリンダ。

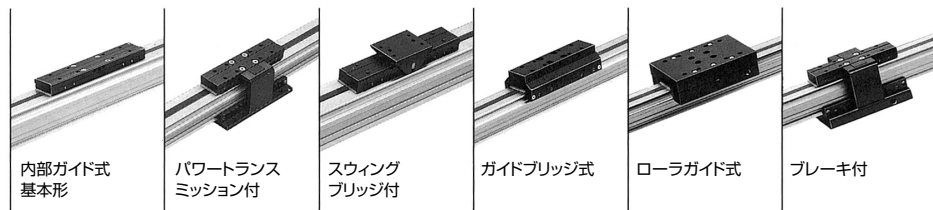
- シリンダチューブ形状を変更し、本体埋め込みタイプのスイッチを採用により、スイッチ寸法によるデッドスペースを削減。
- 取付方法に応じて、片側配管・両側配管の選択が可能。(φ25以上)
- シリンダ上面にスクレーパを採用し、粉塵等からシールバンドを守り耐久性を向上。(φ25以上)
- より高い負荷に対応するために、ローラガイド式を準備。(オーダーメイド)
- 中間停止・位置決め・非常停止時の安全対策用にブレーキ付を準備(オーダーメイド)



### 商品体系

単位：mm

構造		機種							
		φ16	φ20	φ25	φ32	φ40	φ50	φ63	φ80
内部ガイド式 BL5SG	基本形	●	●	●	●	●	●	●	●
	パワートランスミッション付	●	●	●	●	●	●	●	●
	スウィングブリッジ付	●	●	●	●	●	●	●	●
ガイドブリッジ式 BL5MG	基本形	●	●	●	●	●	●	●	●
ローラガイド式 BL5RG	基本形 (オーダーメイド)			●	●	●	●	●	●
ブレーキ式 BL5BA (BP)	基本形 (オーダーメイド)			●	●	●	●	●	●



### 標準仕様

機種	内部ガイド式 SGタイプ	ガイドブリッジ式 MGタイプ	ローラガイド式 RGタイプ	ブレーキ式	
				BA (加圧式)	BP (排気式)
内 径 (mm)	φ 16, φ 20, φ 25, φ 32, φ 40, φ 50, φ 63, φ 80			φ 25, φ 32, φ 40, φ 50, φ 63	
使用流体	空気				
給 油	不要 (給油でも可)				
使用圧力範囲	0.1~1MPa (φ 16は0.15~1MPa)				
使用速度範囲	0.1~2m/s (φ 16は0.15~2m/s)				
使用温度範囲	-5~+70℃ (但し、凍結なきこと)				
クッション機構	両側エアクッション				
取付け方向	自由				
ガイド機構	—	すべり軸受式	ローラガイド式	すべり軸受式	
ブレーキ作動(解放)圧力	—			0.2~1MPa	0.5~1MPa

### ストローク

単位：mm

内 径	標準最大ストローク	製作可能ストローク
φ 16, φ 20	5800	最大5800
φ 25, φ 32, φ 40	5750	最大8650
φ 50, φ 63	5650	最大7550
φ 80	5550	最大5550

注) ストロークは1mm単位で製作できます。

### ストローク公差

単位：mm

内 径	φ 16	φ 20	φ 25	φ 32	φ 40	φ 50	φ 63	φ 80
~500		0~+1.5		0~+2.0		0~+2.5		
501~1250		0~+1.5		0~+3.2		0~+4.0		
1251~		0~+2.8		0~+4.0		0~+5.0		

### クッションストローク

単位：mm

内 径	φ 16	φ 20	φ 25	φ 32	φ 40	φ 50	φ 63	φ 80
クッションストローク	12	26	26	35	50	60	70	75

### ブレーキ保持力

単位：N

内 径	φ 25	φ 32	φ 40	φ 50	φ 63
加圧式	500	900	1500	2500	4000
排気式	220	375	630	1000	1650

注) 加圧式は供給圧力0.6MPa時

### 理論出力

単位：N

チューブ内径 (mm)	使用圧力 (MPa)									
	0.1	0.2	0.3	0.4	0.5	0.6	0.7	0.8	0.9	1.0
φ 16	20	40	60	80	100	120	140	160	180	200
φ 20	31	63	94	126	157	188	220	250	280	314
φ 25	49	98	147	196	245	294	343	390	441	490
φ 32	80	161	241	322	402	482	563	643	724	804
φ 40	126	251	377	502	628	754	879	1005	1130	1256
φ 50	196	393	589	785	982	1178	1374	1570	1767	1963
φ 63	312	623	935	1246	1558	1869	2181	2493	2804	3116
φ 80	502	1005	1507	2010	2512	3014	3517	4019	4522	5024

## スイッチ仕様 (有接点)

形式	コード長さ2m	QM/34/S2	M/50/LSU/2V
	コード長さ5m	QM/34/S5	M/50/LSU/5V
適合シリンダ内径	φ 32, φ 40, φ 50, φ 63, φ 80		φ 16, φ 20, φ 25, φ 32, φ 40, φ 50, φ 63, φ 80
負荷電圧範囲	AC/DC10~240V		AC10~240V/DC10~170V
負荷電流範囲	50mA以下		180mA以下
最大開閉容量	AC: 50VA DC: 50W		AC: 10VA DC: 10W
内部抵抗	100MΩ		150MΩ
漏れ電流	0 μA		
平均動作時間	3ms		1.8ms
耐衝撃	294m/s <sup>2</sup>		
周囲温度	-20~+80℃ (但し、凍結なきこと)		
結線方式	0.34mm <sup>2</sup> 2芯 外径 φ 4.5mm		0.25mm <sup>2</sup> 2芯 外径 φ 3mm
保護構造	IP66相当 (IEC規格)		
表示灯	発光ダイオード (ON時点灯)		
電気回路			
適合負荷	小形リレー・プログラマブルコントローラ		

●QM形スイッチ



●M/50形スイッチ

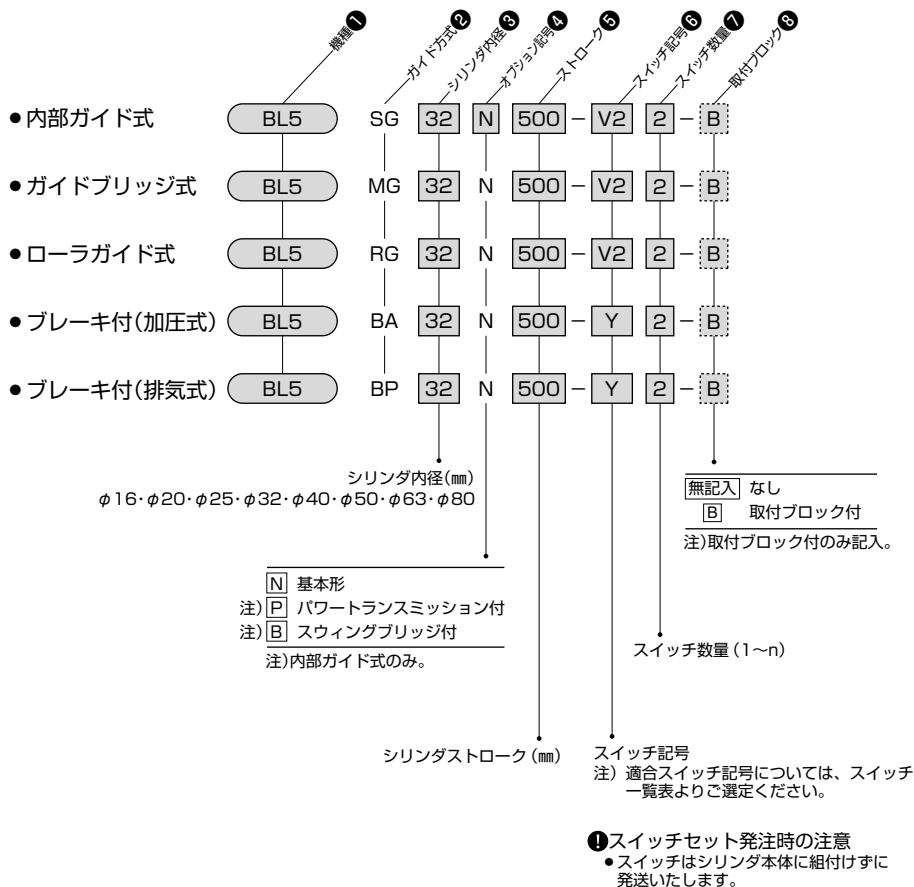


## スイッチ仕様 (無接点)

形式	コード長さ2m	M/50/EAN/2V
	コード長さ5m	M/50/EAN/5V
適合シリンダ内径	φ 16, φ 20, φ 25, φ 32, φ 40, φ 50, φ 63, φ 80	
負荷電圧範囲	DC10~30V	
負荷電流範囲	150mA以下	
最大開閉容量	DC: 4.5W	
漏れ電流	10 μA以下	
動作時間	0.5ms以下	
耐衝撃	294m/s <sup>2</sup>	
周囲温度	-20~+80℃ (但し、凍結なきこと)	
結線方式	0.25mm <sup>2</sup> 3芯 外径 φ 3mm	
保護構造	IP67相当 (IEC規格)	
表示灯	発光ダイオード (ON時点灯)	
電気回路		
適合負荷	小形リレー・プログラマブルコントローラ	

●M/50形スイッチ





スイッチ一覧表

機種	スイッチ記号	負荷電圧範囲	負荷電流範囲	最大開閉容量	保護回路	表示灯	結線方式	コード長さ	適合負荷
有接点	W)QM/34/S2	AC/DC 10~240V	50mA以下	AC:50VA DC:50W	なし	発光ダイオード (ON時点灯)	0.34mm <sup>2</sup> 2芯外径φ4.5mm	2m	リレー・プログラマブル コントローラ
	Y)QM/34/S5						コード後方取出し	5m	
	V2)M/50LSU/2V	AC:10~240V DC:10~170V	180mA以下	AC:10VA DC:10W			0.25mm <sup>2</sup> 2芯外径φ3mm	2m	
	V5)M/50LSU/5V						コード後方取出し	5m	
無接点	Q2)M/50/EAN/2V	DC:10~30V	150mA以下	DC:4.5W	なし	発光ダイオード (ON時点灯)	0.25mm <sup>2</sup> 3芯外径φ3mm	2m	リレー・プログラマブル コントローラ
	Q5)M/50/EAN/5V						コード後方取出し	5m	

注) 保護回路なしのスイッチにおいて、誘導負荷(リレー等)を使用する場合は、必ず負荷に保護回路(SK-100)を付けてください。  
●スイッチを直列接続にて使用される場合は、ANDユニット(AUシリーズ)の使用を推奨します。  
詳細につきましては、巻末のANDユニットを参照してください。

●QM形スイッチ



●M/50形スイッチ



☒ 関連部品

●センターサポート(シリンダチューブのたわみ防止用)

形式記号 BL5-TS32

機種 シリンダ内径 φ16~φ80

注) 1. センターサポートを使用される場合は、選定資料を参照して数量を決定してください。  
2. センターサポートはパワートランスミッション付、ブレーキ付には取付けできません。

●チューブカバー(スイッチコード押え)

形式記号 BL5-TC85

チューブカバー長さ(単位:cm)

☒ 発注要領

1. 形式記号には、取付ブロック・スイッチを含んだ記号になっております。  
2. 関連部品の発注は、左記形式記号にて別途手配ください。  
3. ローラガイド式、ブレーキ付はオーダーメイド品です。

☒ 納入形態

1. 取付ブロック・センターサポート・スイッチは、本体に組み付けずにお届けします。



質量表/内部ガイド式・ガイドブリッジ式・ローラガイド式

単位: kg

内径 (mm)	基本質量					ストローク 100mmあたりの 加算質量	関連部品加算質量	
	内部ガイド式			ガイドブリッジ式	ローラガイド式		取付ブロック	センターサポート BL5-TS※※
	内部ガイド式	パワートランスミッション	スウィングブリッジ					
	SG※※N	SG※※P	SG※※B	MG※※N	RG※※N			
φ16	0.16	0.26	0.18	0.18	—	0.10	0.01	0.02
φ20	0.5	0.7	0.6	0.6	—	0.15	0.03	0.03
φ25	0.8	1.1	1.0	0.9	—	0.2	0.03	0.04
φ32	1.6	2.0	1.9	1.7	3.1	0.35	0.1	0.07
φ40	2.7	3.5	3.0	2.9	5.0	0.5	0.2	0.2
φ50	4.8	6.0	5.3	4.9	9.1	0.75	0.3	0.2
φ63	7.2	9.2	7.7	7.7	13.9	1.0	0.4	0.3
φ80	13.2	16.1	13.7	13.4	—	1.5	0.4	0.4

質量表/ブレーキ付

単位: kg

内径 (mm)	基本質量		ストローク 100mmあたりの 加算質量	関連部品加算質量 取付ブロック
	ブレーキ付			
	加圧式	排気式		
	BA※※N	BP※※N		
φ25	1.2	1.3	0.22	0.03
φ32	2.0	2.2	0.39	0.1
φ40	3.7	3.9	0.55	0.2
φ50	6.4	6.8	0.81	0.3
φ63	9.7	10.5	1.06	0.4

スイッチ加算質量

単位: kg

内径 (mm)	有接点				無接点	
	QM/34/S2	QM/34/S5	M/50/LSU/2V	M/50/LSU/5V	M/50/EAN/2V	M/50/EAN/5V
	コード長さ2m	コード長さ5m	コード長さ2m	コード長さ5m	コード長さ2m	コード長さ5m
φ16						
φ20	—	—				
φ25						
φ32			0.037	0.110	0.037	0.110
φ40						
φ50	0.061	0.134				
φ63						
φ80						

注) ●スイッチ加算質量はスイッチにブラケットの質量を加算したものです。

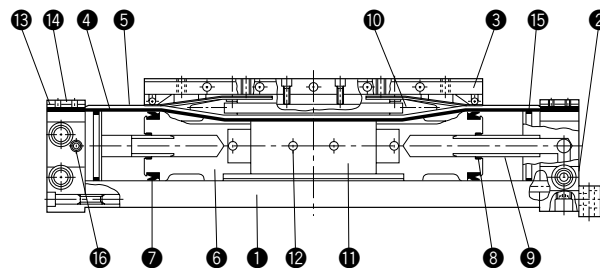
計算式 シリンダ質量 (kg) = 基本質量 + (シリンダストローク × ストローク100mmあたりの加算質量 / 100) + 関連部品加算質量

計算例 内部ガイド式 内径φ32 シリンダストローク600mm M/50/LSU/2V 2個 取付ブロック

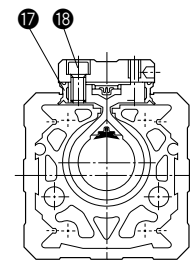
1.6 + (0.35 × 600 / 100) + (0.037 × 2) + 0.1 = 3.8kg

内部構造図

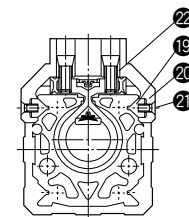
基本構造図



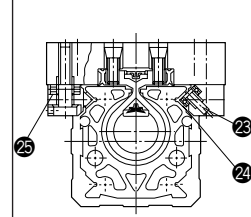
内部ガイド部



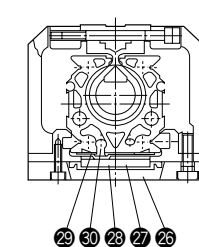
ガイドブリッジ式



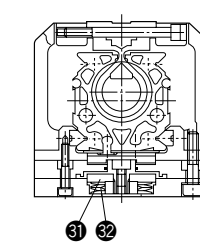
ローラガイド式



ブレーキ付(加圧式)



ブレーキ付(排気式)



注) φ16、φ20は一部構造が異なります。

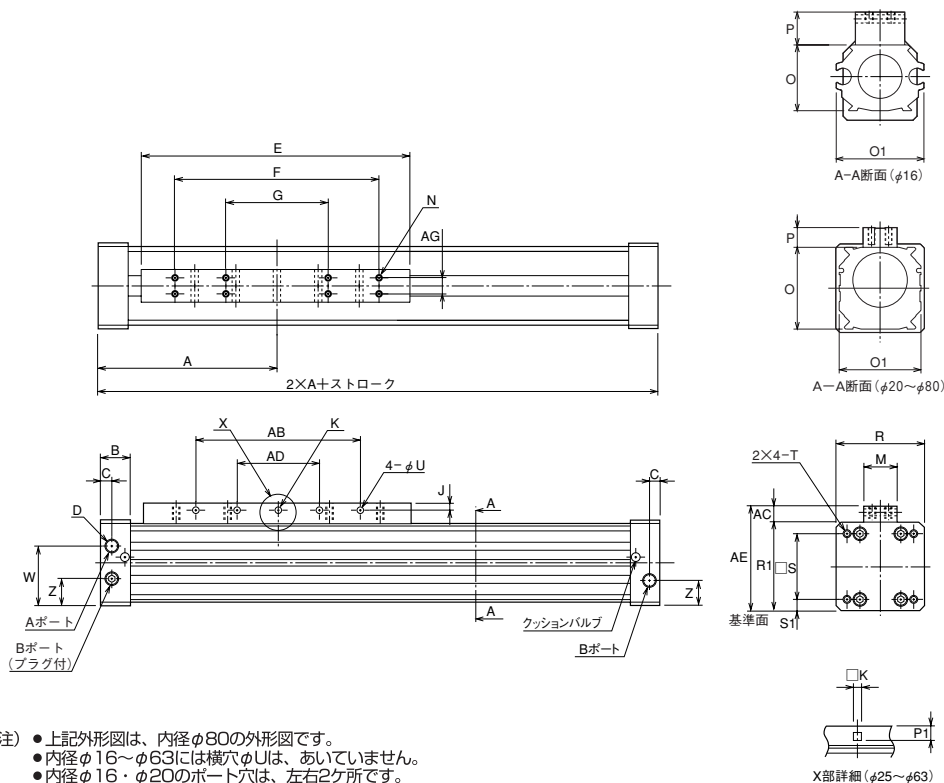
主要部品表

No.	名称	材質
1	シリンダチューブ	アルミニウム合金
2	エンドカバー	アルミニウム合金
3	トップカバー	アルミニウム合金
4	インナーシール	耐油性樹脂
5	ダストシール	耐油性樹脂
6	ピストン	樹脂
7	ピストンパッキン	ニトリルゴム
8	クッションパッキン	ニトリルゴム
9	クッションスリーブ	樹脂
10	ストリップ	樹脂
11	ヨーク	アルミニウム合金
12	マグネット	—
13	T形金具	一般構造用圧延鋼
14	六角穴付止めねじ	—
15	Oリング	ニトリルゴム
16	クッションニードル	ステンレス鋼

No.	名称	材質
17	スクレーパ	樹脂
18	六角穴付ボルト	—
19	ガイドブシュ	樹脂
20	ガイドプレート	ステンレス鋼
21	六角穴付止めねじ	—
22	ブッシュ	アルミ合金
23	ローラベアリング	—
24	ガイドレール	機械構造用炭素鋼
25	調整用カラー	アルミ合金
26	スライディングテーブル	アルミ合金
27	ダイヤフラム	ニトリルゴム
28	ブレーキパッド	ゴム+アルミ合金
29	ステンレスベルト	ステンレス鋼
30	リベット	一般構造用圧延鋼
31	ブレーキピストン	アルミ合金
32	サラバネ	—

内部ガイド式

BL5 SG 内径 N-ストローク スイッチ記号 スイッチ数量



- 注) ●上記外形図は、内径φ80の外形図です。  
 ●内径φ16~φ63には横穴φUは、あいていません。  
 ●内径φ16・φ20のポート穴は、左右2ヶ所です。

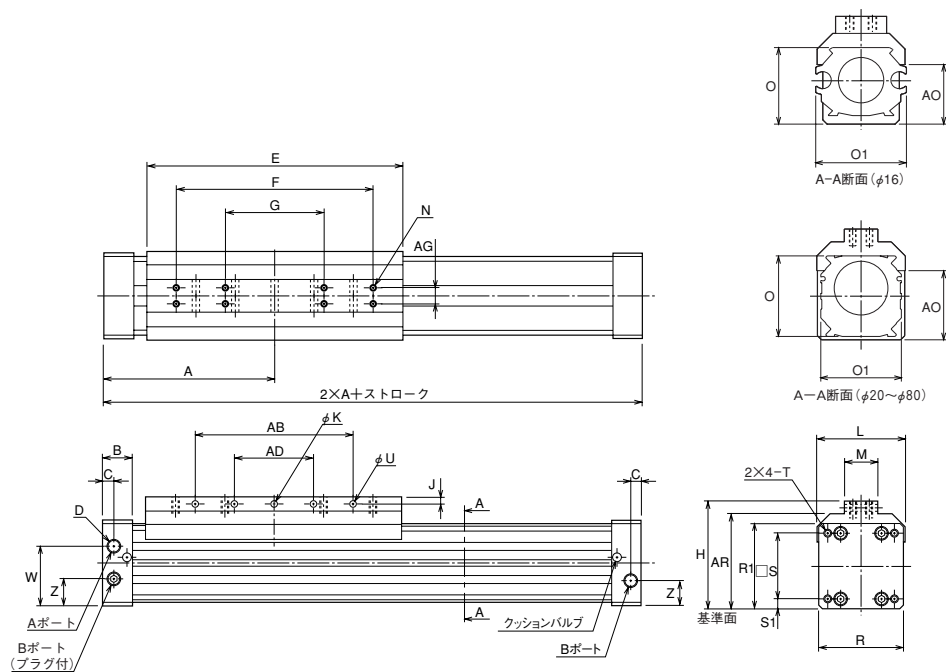
寸法表

記号 内径	A	AB	AC	AD	AE	AG	B	C	D	E	F	G	J	K
φ16	62.5	—	7	—	38	8	17.5	8	2-M5	80	60	—	2.5	φ3 G7
φ20	85	—	14	—	54	18	23	8	2-G1/8	110	80	40	3.5	φ4.2 H9
φ25	100	—	12	—	60	20	23	14.5	3-G1/8	130	90	45	—	□4.5
φ32	120	—	16	—	76	25	27	10.5	3-G1/4	160	120	60	—	□6
φ40	150	—	15	—	90	25	30	11.5	3-G1/4	215	160	80	—	□6
φ50	180	—	20	—	110	25	35	14	3-G3/8	250	190	95	—	□8
φ63	215	—	20	—	125	25	40	17	3-G1/2	320	240	120	—	□8
φ80	260	240	24	120	154	25	45	17	3-G1/2	390	300	150	9	φ12 G7

記号 内径	M	N	O	O1	P	P1	R	R1	S	S1	T	U	W	Z
φ16	18	4-M3深4	25	32	12	—	27	31	16	5.5	M3深5	—	—	16.3
φ20	27	8-M5深12	32	38	18.5	—	40	40	32	4	M5深12	—	—	21.5
φ25	32	8-M5深7	40	45	16	7.5	48	48	37	5.5	M5深13	—	33	17
φ32	45	8-M5深8	52	52	20	10	60	60	47	6.5	M6深15	—	40	20
φ40	45	8-M6深8	65	65	20	10	75	75	58	8.5	M8深20	—	50	25
φ50	50	8-M8深11	80	80	25	13	90	90	70	10	M8深25	—	60	30
φ63	50	8-M8深11	95	95	25	14	105	105	84	10.5	M10深25	—	70	35
φ80	50	8-M10深15	120	120	29	—	130	130	100	15	M12深25	11	90	40

## ガイドブリッジ式

BL5 MG 内径 N-ストローク スイッチ記号 スイッチ数量



- 注) ●上記外形図は、内径φ80の外形図です。  
 ●内径φ16には横穴φK、φUはあいていません。  
 ●内径φ20~φ63には横穴φUは2個あいています。  
 ●内径φ16・φ20のポート穴は、左右2ヶ所です。

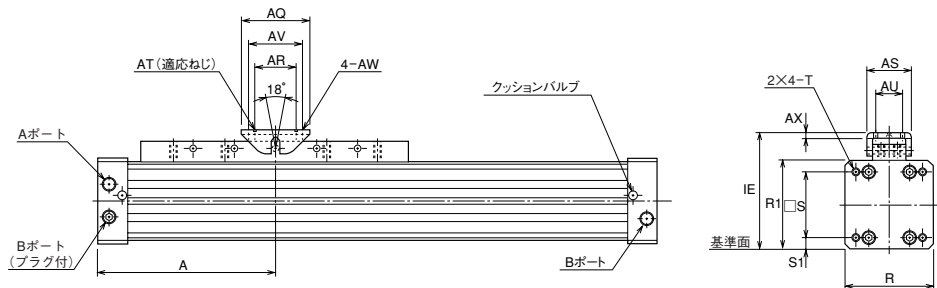
## 寸法表

記号 内径	A	AB	AD	AG	AO	AR	B	C	D	E	F	G	H	J	K
φ16	62.5	—	—	8	21	32	17.5	8	2-M5	80	60	—	38	—	—
φ20	85	60	—	18	26.5	44	23	8	2-G1/8	110	80	40	59	7.5	φ5.5
φ25	100	70	—	20	33.5	58	23	14.5	3-G1/8	130	90	45	67.5	5	φ5.5
φ32	120	90	—	25	45.5	72.5	27	10.5	3-G1/4	160	120	60	82	5	φ5.5
φ40	150	120	—	25	54	87	30	11.5	3-G1/4	215	160	80	97.5	5	φ6.6
φ50	180	160	—	25	69	103.5	35	14	3-G3/8	250	190	95	117	6.5	φ9
φ63	215	190	—	25	78	120.5	40	17	3-G1/2	320	240	120	137	7.5	φ9
φ80	260	240	120	25	103	146	45	17	3-G1/2	390	300	150	165	10	φ12G7

記号 内径	L	M	N	O	O1	R	R1	S	S1	T	U	W	Z
φ16	31	18	4-M3深5	25	32	27	31	16	5.5	M3深5	—	—	16.3
φ20	42	27	8-M5深12	32	38	40	40	32	4	M5深12	2-φ5.5	—	21.5
φ25	52	32	8-M5深12	40	45	48	48	37	5.5	M5深13	2-φ5.5	33	17
φ32	64	45	8-M5深12	52	52	60	60	47	6.5	M6深15	2-φ5.5	40	20
φ40	79	45	8-M5深12	65	65	75	75	58	8.5	M8深20	2-φ6.6	50	25
φ50	92	50	8-M6深17	80	80	90	90	70	10	M8深25	2-φ9	60	30
φ63	110	50	8-M8深20	95	95	105	105	84	10.5	M10深25	2-φ9	70	35
φ80	130	50	8-M10深20	120	120	130	130	100	15	M12深25	4-φ11	90	40

スウィングブリッジ式

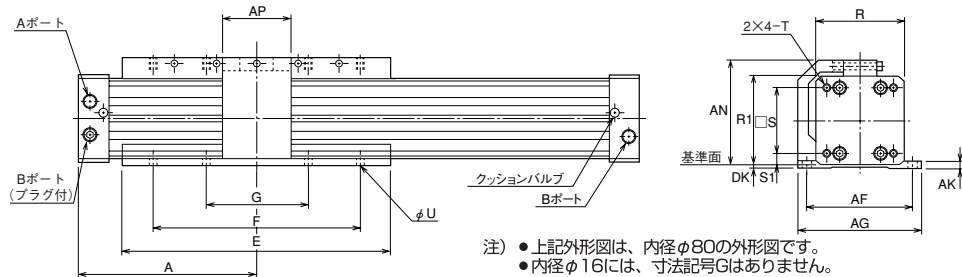
BL5 SG 内径 B-ストローク - スイッチ記号 スイッチ数量



注) ●上記外形図は、内径φ80の外形図です。 ●上図以外は、内部ガイド式を参照してください。  
●内径φ16には、寸法記号AT、ARはありません。

パワートランスミッション式

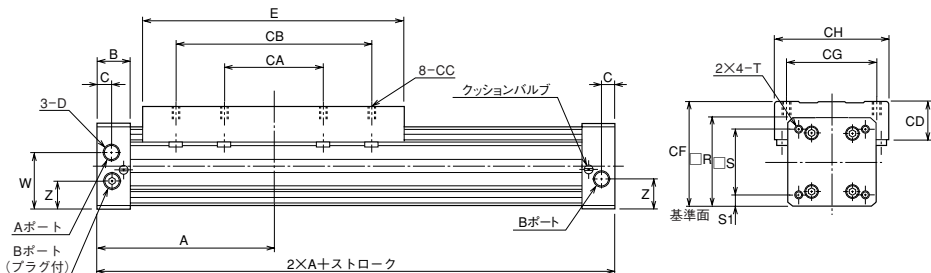
BL5 SG 内径 P-ストローク - スイッチ記号 スイッチ数量



注) ●上記外形図は、内径φ80の外形図です。  
●内径φ16には、寸法記号Gはありません。  
●内径φ16のφUは、4個です。  
●上図以外は、内部ガイド式を参照してください。  
●スイッチは、アームと逆の位置に搭載してください。

ローラガイド式

BL5 RG 内径 N-ストローク - スイッチ記号 スイッチ数量



寸法表/スウィングブリッジ式

記号	A	AQ	AR	AS	AT	AU	AV	AW	AX	IE	R	R1	S	S1	T
φ16	62.5	40	—	26	—	12	30	M4	4	48 [+4]	27	31	16	5.5	M3深5
φ20	85	50	35	38	M5サラねじ	20	40	M5	5	65.5 [+5]	40	40	32	4	M5深12
φ25	100	60	40	44	M5サラねじ	20	45	M5	5	70 [+5]	48	48	37	5.5	M5深13
φ32	120	80	50	59	M6サラねじ	30	60	M6	5.5	88.5 [+5]	60	60	47	6.5	M6深15
φ40	150	80	50	59	M6サラねじ	30	60	M6	5.5	102.5 [+5]	75	75	58	8.5	M8深20
φ50	180	100	60	65	M8サラねじ	40	80	M8	6.5	124 [+5]	90	90	70	10	M8深25
φ63	215	100	60	65	M8サラねじ	40	80	M8	6.5	139 [+5]	105	105	84	10.5	M10深25
φ80	260	100	60	65	M8サラねじ	40	80	M8	6.5	168.5 [+5]	130	130	100	15	M12深25

寸法表/パワートランスミッション式

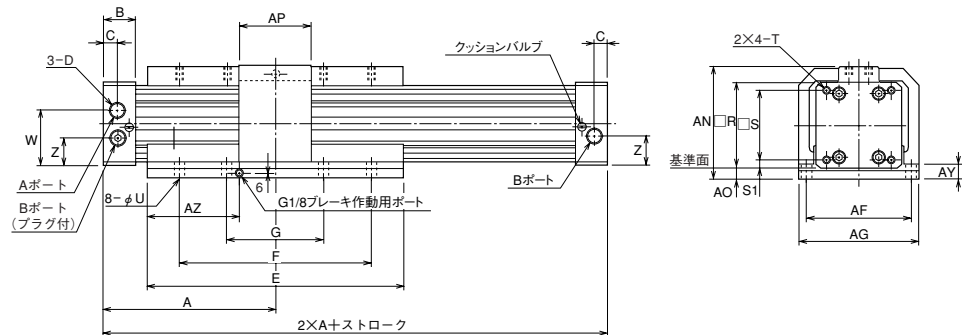
記号	A	AF	AG	AK	AN	AP	DK	E	F	G	R	R1	S	S1	T	U
φ16	62.5	40	50	3.5	40.5	30	2.5	80	60	—	27	31	16	5.5	M3深5	4-φ5.5
φ20	85	52	62	5.5	56	36	1.5	110	80	40	40	40	32	4	M5深12	8-φ5.5
φ25	100	62	75	5.5	62.5	45	2.5	130	90	45	48	48	37	5.5	M5深13	8-φ6.6
φ32	120	78	92	6.5	79	55	3	160	120	60	60	60	47	6.5	M6深15	8-φ9
φ40	150	94	112	7.5	93	65	3	215	160	80	75	75	58	8.5	M8深20	8-φ9
φ50	180	112	132	8	114	75	4	250	190	95	90	90	70	10	M8深25	8-φ11
φ63	215	132	150	10	130	90	5	320	240	120	105	105	84	10.5	M10深25	8-φ13
φ80	260	155	180	10	159	100	5	390	300	150	130	130	100	15	M12深25	8-φ14

寸法表/ローラガイド式

記号	A	CA	CB	CC	CD	CF	CG	CH	B	C	D	E	R	S	S1	T	W	Z
φ25	100	45	90	M6深14	36	66	60	85	23	14.5	G1/8	130	48	37	5.5	M5深13	33	17
φ32	120	60	120	M8深16	38	80	75	98	27	10.5	G1/4	160	60	47	6.5	M6深15	40	20
φ40	150	80	150	M8深16	42	95	92	118	30	11.5	G1/4	215	75	58	8.5	M8深20	50	25
φ50	180	90	180	M10深20	44	112	100	132	35	14	G3/8	250	90	70	10	M8深25	60	30
φ63	215	120	240	M10深20	47	127	110	140	40	17	G1/2	320	105	84	10.5	M10深25	70	35

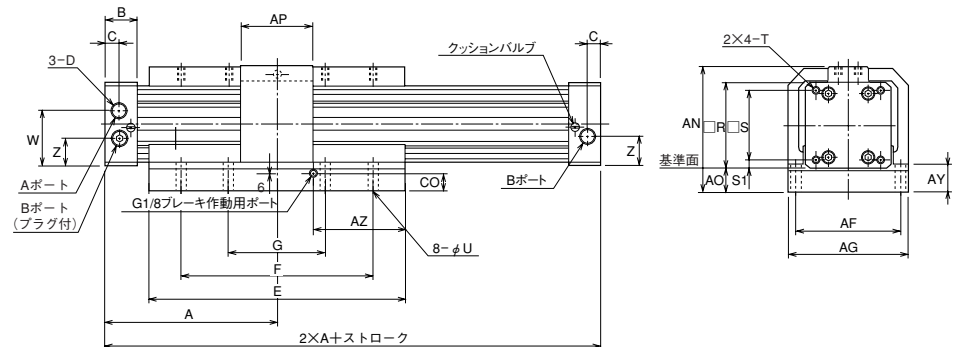
ブレーキ付

- 加圧式  
BL5 BA 内径 N-ストローク - [スイッチ記号] [スイッチ数量]



注) ●上図以外は、内部ガイド式を参照してください。

- 排気式  
BL5 BP 内径 N-ストローク - [スイッチ記号] [スイッチ数量]



注) ●上図以外は、内部ガイド式を参照してください。

寸法表

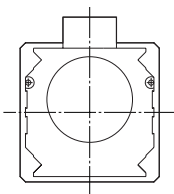
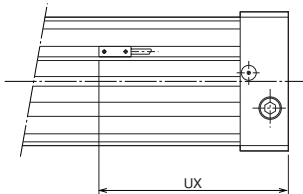
記号 内径	A	AF	AG	AN		AO		AP	AY		AZ	B	C	CO	D
				加圧式	排気式	加圧式	排気式		加圧式	排気式					
φ25	100	62	75	73.5	83.5	13.5	23.5	45	16.5	26.5	30	23	14.5	16	G1/8
φ32	120	78	92	90	102	14	26	55	17.5	29.5	32.5	27	10.5	18	G1/4
φ40	150	94	112	103.5	115.5	13.5	25.5	65	18	30	52.5	30	11.5	18	G1/4
φ50	180	112	132	124.5	142.5	14.5	32.5	75	18.5	36.5	65	35	14	24	G3/8
φ63	215	132	150	140.5	158.5	15.5	33.5	90	20.5	38.5	115	40	17	24	G1/2

記号 内径	E	F	G	R	S	S1	T	U	W	Z
φ25	130	90	45	48	37	5.5	M5深13	6.6	33	17
φ32	160	120	60	60	47	6.5	M6深15	9	40	20
φ40	215	160	80	75	58	8.5	M8深20	9	50	25
φ50	250	190	95	90	70	10	M8深25	11	60	30
φ63	320	240	120	105	84	10.5	M10深25	13	70	35

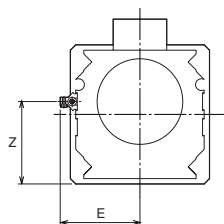
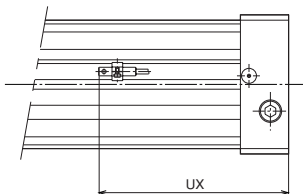


スイッチセット

- M-50形スイッチ
- φ16~φ80



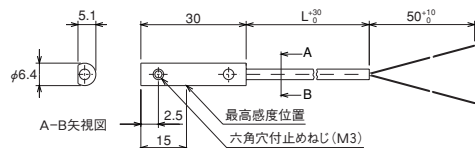
- QM形スイッチ
- φ32~φ80



注) ●パワートランスミッション付にQM形スイッチを取付ける場合は、アームと逆の位置にスイッチを搭載してください。

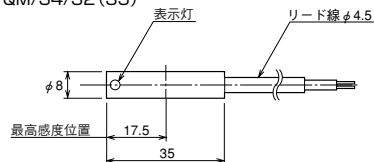
M/50形スイッチ

- M/50/LSU/※V

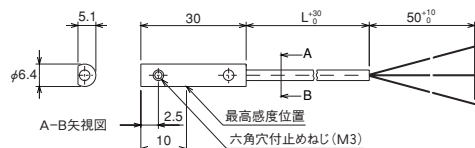


QM形スイッチ

- QM/34/S2 (S5)



- M/50/EAN/※V



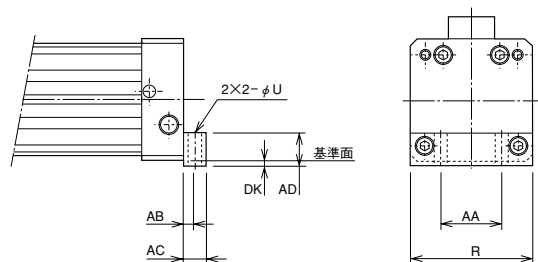
寸法表

内径 (mm)	有接点				無接点
	QM形		M形		
	UX	E	Z	UX	UX
φ16	—	—	—	85.5	80.5
φ20	—	—	—	108	103
φ25	—	—	—	120.5	115.5
φ32	137.5	40.5	30	135	130
φ40	167.5	47	37.5	165	160
φ50	197.5	54.5	45	195	190
φ63	232.5	62	52.5	230	225
φ80	277.5	74.5	77	275	270

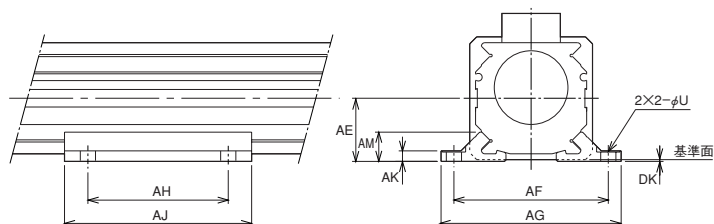
動作範囲と応差

内径 (mm)	有接点				無接点	
	QM形		M形		M形	
	動作範囲	応差	動作範囲	応差	動作範囲	応差
φ16	—	—	14~18	3以下	16~19	1以下
φ20	—	—	15~18		16~19	
φ25	—	—	21~25	4以下	16~24	3以下
φ32	27~38	4以下	26~31	6以下	25~33	
φ40	34~46		29~34	7以下	26~34	4以下
φ50	26~36		33~36	5以下	14~28	3以下
φ63	30~38		34~40	9以下	13~20	4以下
φ80	34~42		38~42	4以下	38~42	

## 取付ブロック



## センターサポート



注) ●センターサポートはパワートランスミッション付、ブレーキ付には取付けできません。

## 寸法表

適合内径	部品形式	AA	AB	AC	AD	DK	R	U
φ 16	BL5 - BR16	16	10	15	3	2.5	27	5.5
φ 20	BL5 - BR20	17	5	10	10	1.5	40	5.5
φ 25	BL5 - BR25	18	7	15	13.5	0 (2.5)	48	7
φ 32	BL5 - BR32	26	11	22	16.5	0.5 (3)	60	9
φ 40	BL5 - BR40	30	11	22	19.5	0 (3)	75	9
φ 50	BL5 - BR50	42	12	25	24	0 (4)	90	11
φ 63	BL5 - BR63	48	13	25	27.5	1.5 (5)	105	13
φ 80	BL5 - BR80	64	12.5	25	35	5 (0)	130	14

注) ( ) 内寸法はフート金具を逆向きに取付けた場合の寸法です。

## 寸法表

適用内径	部品形式	AE	AF	AG	AH	AJ	AK	AM	DK	U
φ 16	BL5 - TS16	16	40	50	20	30	3.5	9	2.5	5.5
φ 20	BL5 - TS20	21.5	52	62	45	60	4.5	12	1.5	5.5
φ 25	BL5 - TS25	24	60	72	60	80	5.5	13	0	7
φ 32	BL5 - TS32	30.5	76	92	70	100	6.5	18.5	0.5	9
φ 40	BL5 - TS40	37.5	92	108	90	120	7.5	18.5	0	9
φ 50	BL5 - TS50	45	110	128	110	140	7.5	18.5	0	11
φ 63	BL5 - TS63	54	132	154	120	160	9	25	1.5	13
φ 80	BL5 - TS80	70	155	180	140	180	12	28.5	5	14

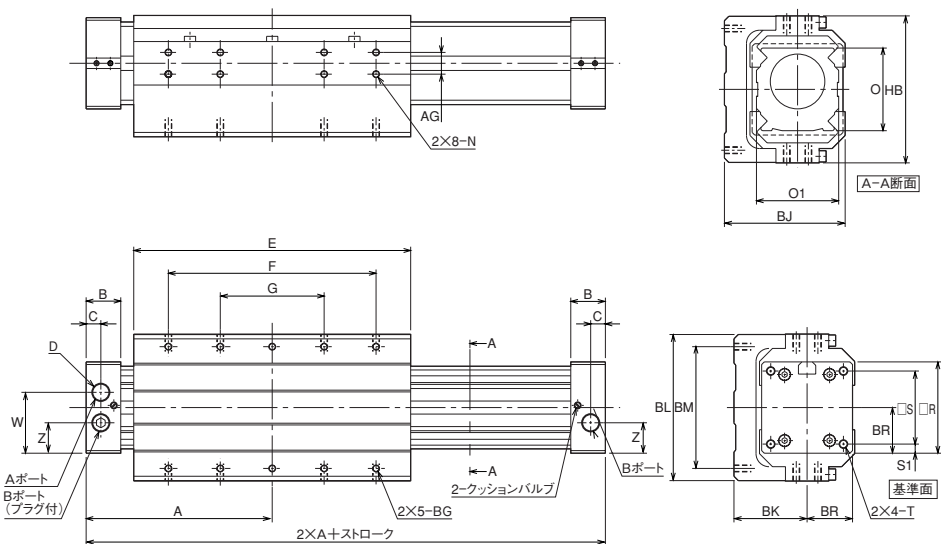
オプション

■スライディングキャリア付(ガイドブリッジ式)

- ガイドブリッジ式をベースにスライダ2個を並列に接続し、1.5倍のモーメント(Mx, My)に耐えられるようにしました。
- 内径φ20~φ63を用意しました。

手配形式

BL5 MG 内径 S ストローク スイッチ記号 スイッチ数量



寸法表

記号 内径	A	AG	B	BG	BJ	BK	BL	BM	BR	C	D	E
φ20	85	18	23	M5深10	54	33	78	55	20	8	2-G1/8	110
φ25	100	20	23	M5深10	63	37	86	65	24	14.5	3-G1/8	130
φ32	120	25	27	M5深12	77	45	103	80	30	10.5	3-G1/4	160
φ40	150	25	30	M6深12	98	58.5	119	90	37.5	11.5	3-G1/4	215
φ50	180	25	35	M6深15	117.5	71.5	143	120	45	14	3-G3/8	250
φ63	215	25	40	M8深20	139.5	84.5	168	140	52.5	17	3-G1/2	320

記号 内径	F	G	HB	N	O	O1	□R	□S	S1	T	W	Z
φ20	80	40	79	M5深12	32	32	40	32	4	M5深12	-	21.5
φ25	90	45	87	M5深12	40	41	48	37	5.5	M5深13	33	17
φ32	120	60	104	M5深12	52	52	60	47	6.5	M6深15	40	20
φ40	160	80	120	M6深12	65	65	75	58	8.5	M8深20	50	25
φ50	190	95	144	M8深17	80	80	90	70	10	M8深25	60	30
φ63	240	120	169	M8深20	95	95	105	84	10.5	M10深25	70	35

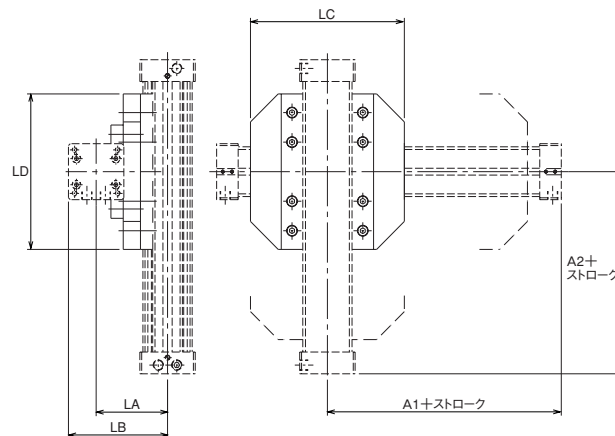
■クロスサポート

- 2本のロッドレスシリンダを直交して連結するためのブラケットです。
- X-Yユニットを簡単に組むことができます。
- 異なった口径のシリンダを組み合わせることができます。
- ガイドブリッジ式内径φ25~φ63とローラガイド式内径φ40、φ63を用意しました。

手配形式

ガイドブリッジ式用 BL5-CM 固定側シリンダ内径-可動側シリンダ内径  
ローラガイド式用 BL5-CR 固定側シリンダ内径-可動側シリンダ内径

注) 固定側シリンダおよび可動側シリンダは、それぞれガイドブリッジ式クロスサポート用、またはローラガイド式クロスサポート用の形式にて別途手配してください。



寸法表

組合せ番号	クロスサポート形式	A1	A2	LA	LB	LC	LD
1	BL5-CM25-25	100	100	69	117	130	130
2	BL5-CM32-32	120	120	84	144	160	160
3	BL5-CM40-40	150	150	97	172	215	215
4	BL5-CM50-50	180	180	116	206	250	250
5	BL5-CM25-20	100	85	62	105.5	130	110
6	BL5-CM32-25	120	100	76.5	130.5	160	130
7	BL5-CM40-25	150	100	77	138.5	215	130
8	BL5-CM50-32	180	120	94	169	250	160
9	BL5-CM63-40	215	150	108	198	320	215
10	BL5-CR40-25	150	100	80	141.5	215	130
11	BL5-CR63-40	215	150	108	198	320	215

●ガイドブリッジ式

可動側	φ20	φ25	φ32	φ40	φ50
固定側 φ25	5	1	-	-	-
φ32	-	6	2	-	-
φ40	-	7	-	3	-
φ50	-	-	8	-	4
φ63	-	-	-	9	-

●ローラガイド式

可動側	φ20	φ25	φ32	φ40	φ50
固定側 φ40	-	10	-	-	-
φ63	-	-	-	11	-

### ■ヨークルーズ

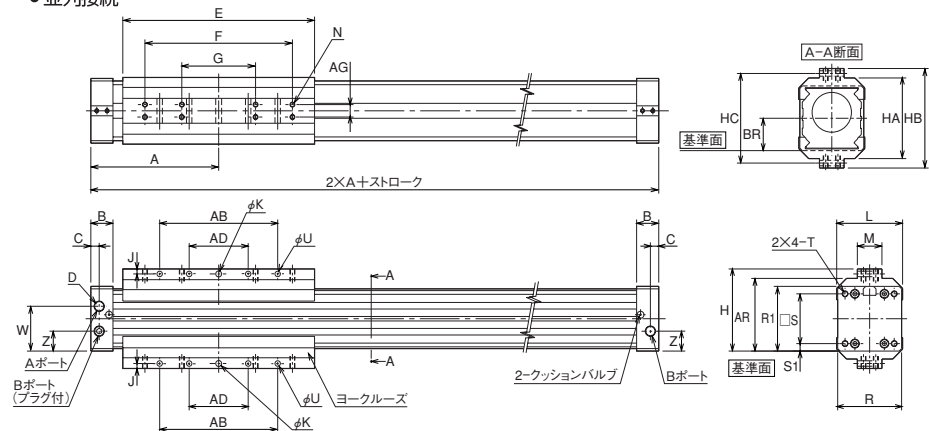
- ガイドブリッジ式(基本形)に直列または並列に取付けることにより、許容モーメントを増加させることができます。
- ヨークルーズを並列に取付けた場合はモーメント(Mx, My)が1.5倍に、直列に取付けた場合はモーメント(My)が2倍に耐えられるようになります。
- ガイドブリッジ式内径φ16~φ80に取付可能です。

#### 手配り形式

BL5-MY **内径**

注) ヨークルーズはガイドブリッジ式の基本形のみを取付可能です。

#### ●並列接続

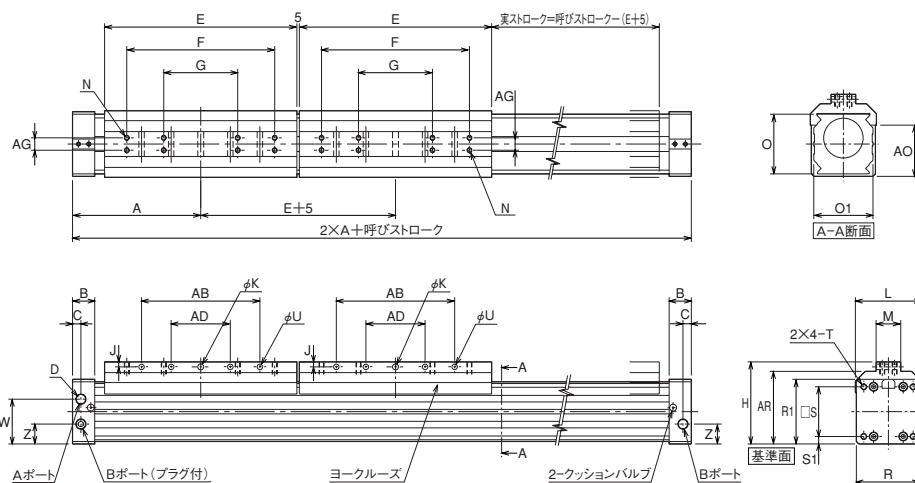


#### 寸法表

記号 内径	A	AB	AD	AG	AR	B	BR	C	D	E	F	G	H	HA	HB
φ16	62.5	-	-	8	32	17.5	13.5	8	2-M5	80	60	-	38	37	49
φ20	85	60	-	18	44	23	20	8	2-G1/8	110	80	40	59	48	79
φ25	100	70	-	20	58	23	24	14.5	3-G1/8	130	90	45	67.5	68	87
φ32	120	90	-	25	72.5	27	30	10.5	3-G1/4	160	120	60	82	85	104
φ40	150	120	-	25	87	30	37.5	11.5	3-G1/4	215	160	80	97.5	99	120
φ50	180	160	-	25	103.5	35	45	14	3-G3/8	250	190	95	117	117	144
φ63	215	190	-	25	120.5	40	52.5	17	3-G1/2	320	240	120	137	136	169
φ80	260	240	120	25	146	45	65	17	3-G1/2	390	300	150	165	162	200

記号 内径	HC	J	K	L	M	N	R	R1	□S	S1	T	U	W	Z
φ16	-	-	-	31	18	4-M3深5	27	31	16	5.5	M3深5	-	-	16.3
φ20	64	7.5	φ5.5	42	27	8-M5深12	40	40	32	4	M5深12	2-φ5.5	-	21.5
φ25	77	5	φ5.5	52	32	8-M5深12	48	48	37	5.5	M5深13	2-φ5.5	33	17
φ32	94	5	φ5.5	64	45	8-M5深12	60	60	47	6.5	M6深15	2-φ5.5	40	20
φ40	110	5	φ6.6	79	45	8-M6深12	75	75	58	8.5	M8深20	2-φ6.6	50	25
φ50	131	6.5	φ9	92	50	8-M6深17	90	90	70	10	M8深25	2-φ9	60	30
φ63	154	7.5	φ9	110	50	8-M8深20	105	105	84	10.5	M10深25	2-φ9	70	35
φ80	180	10	φ12 G7	130	50	8-M10深20	130	130	100	15	M12深25	4-φ11	90	40

### ●直列接続



本図はガイドブリッジ式・基本形にヨークルーズを直列接続した図です。実ストロークは、基本形の呼びストロークよりE+5mm短くなりますので下記の点に注意して使用ください。

- ヨークルーズを接続した側にストロークがE+5mm短くなるよう外部ストッパを取付けて使用ください。なおこの場合、エアクッションは効きませんのでショックアブソーバを使用するなどの衝撃対策を行ってください。

#### 寸法表

記号 内径	A	AB	AD	AG	AO	AR	B	C	D	E	F	G	H	J
φ16	62.5	-	-	8	21	32	17.5	8	2-M5	80	60	-	38	-
φ20	85	60	-	18	26.5	44	23	8	2-G1/8	110	80	40	59	7.5
φ25	100	70	-	20	33.5	58	23	14.5	3-G1/8	130	90	45	67.5	5
φ32	120	90	-	25	45.5	72.5	27	10.5	3-G1/4	160	120	60	82	5
φ40	150	120	-	25	54	87	30	11.5	3-G1/4	215	160	80	97.5	5
φ50	180	160	-	25	69	103.5	35	14	3-G3/8	250	190	95	117	6.5
φ63	215	190	-	25	78	120.5	40	17	3-G1/2	320	240	120	137	7.5
φ80	260	240	120	25	103	146	45	17	3-G1/2	390	300	150	165	10

記号 内径	K	L	M	N	O	O1	R	R1	□S	S1	T	U	W	Z
φ16	-	31	18	4-M3深5	25	32	27	31	16	5.5	M3深5	-	-	16.3
φ20	φ5.5	42	27	8-M5深12	32	38	40	40	32	4	M5深12	2-φ5.5	-	21.5
φ25	φ5.5	52	32	8-M5深12	40	45	48	48	37	5.5	M5深13	2-φ5.5	33	17
φ32	φ5.5	64	45	8-M5深12	52	52	60	60	47	6.5	M6深15	2-φ5.5	40	20
φ40	φ6.6	79	45	8-M6深12	65	65	75	75	58	8.5	M8深20	2-φ6.6	50	25
φ50	φ9	92	50	8-M8深17	80	80	90	90	70	10	M8深25	2-φ9	60	30
φ63	φ9	110	50	8-M8深20	95	95	105	105	84	10.5	M10深25	2-φ9	70	35
φ80	φ12 G7	130	50	8-M10深20	120	120	130	130	100	15	M12深25	4-φ11	90	40

## ■ショックアブソーバユニット仕様

- ストロークエンドにショックアブソーバを取付、高速化、高荷重に対応できます。
- ロッドレスシリンダのストロークエンドでのストローク調整を容易にすることが可能です。
- ガイドブリッジ式(基本形、スライディングキャリア付)とローラガイド式の内径φ25～φ80に取付可能です。

## ショックアブソーバ仕様表

形式	M/59614			M/59625			M/59833					
	/AX	/BX	/CX	/AX	/BX	/CX	/B/1	/C/1	/D/1	/B/2	/C/2	/D/2
ショックアブソーバ手配記号	A	B	C	D	E	F	G	H	J	K	L	M
相当(等価)質量範囲(kg)	0.9~10	8.6~86	70~200	9~136	113~1130	400~2300	7~34	23~113	91~450	13~68	45~230	180~900
最大吸収エネルギー(J)	17			68			102			204		
外径ネジ(mm)	M14×1.5			M24×1.5			M33×1.5					
ストローク(mm)	12.7			25.4						50.8		
毎分最大エネルギー容量(J/min)	567			1133			1262			1432		
注1) 最大衝突速度(m/s)	6.1			3.9			0.15~5.5					
ロッド復帰力(N)	5			9			71			106		
ロッド復帰時間(s)	0.4			0.6			0.03			0.06		
使用温度範囲(°C)	0~+70						0~+80					
構造	多孔オリフィス/固定式											
適合シリンダ内径(mm)	φ25、φ32			φ40、φ50、φ63			φ80					

注1) M56833\*\*\*\*は衝突速度範囲になります。

## 手配形式

ショックアブソーバユニット BL5-SA [内径]-[アブソーバ記号]

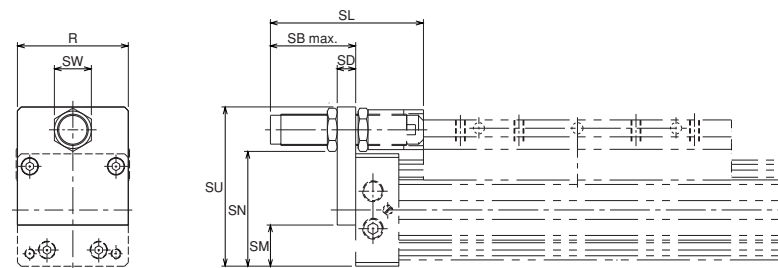
注) ●片端分で1セットになります。両端に必要な場合は、2セット手配してください。

●ローラガイド式内径φ40～φ63にショックアブソーバユニットを取付ける場合には下記プレートが1枚必要になります。

## 手配形式

プレート BL5-PL [内径]

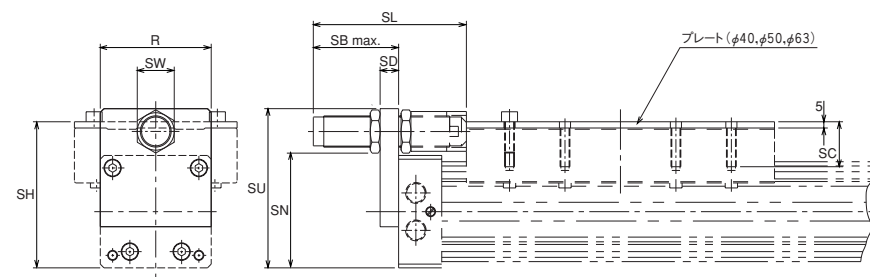
## ●ガイドブリッジ式



## 寸法表

記号	ショックアブソーバユニット形式記号	R	SB	SD	SL	SM	SN	SU	SW
φ25	BL5-SA 25-※	48	45.5	12	80.5	19	49	69.5	17
φ32	BL5-SA 32-※	60	40.5	12	80.5	24	61	81.5	17
φ40	BL5-SA 40-※	75	81.7	15	124.2	29	74	109.5	30
φ50	BL5-SA 50-※	90	69.2	15	124.2	33	91	127.5	30
φ63	BL5-SA 63-※	105	69.2	15	124.2	41	105.5	141.5	30
φ80	BL5-SA 80-※	130	85.2	20	150.2	53	130.5	173.5	φ40

## ●ローラガイド式



## 寸法表

記号	ショックアブソーバユニット形式記号	プレート形式記号	R	SB	SC	SD	SH	SL	SM	SN	SU	SW
φ25	BL5-SA 25-※	-	48	45.5	-	12	-	80.5	19	49	69.5	17
φ32	BL5-SA 32-※	-	60	40.5	-	12	-	80.5	24	61	81.5	17
φ40	BL5-SA 40-※	BL5-PL 40	75	81.7	31	15	100	124.2	29	74	109.5	30
φ50	BL5-SA 50-※	BL5-PL 50	90	69.2	36	15	118	124.2	33	91	127.5	30
φ63	BL5-SA 63-※	BL5-PL 63	105	69.2	35	15	132	124.2	41	105.5	141.5	30

選定資料

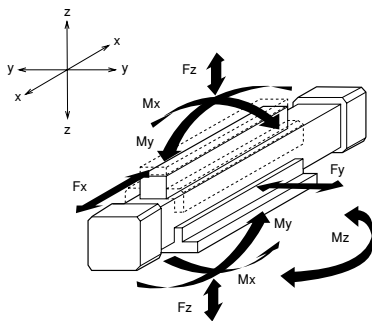
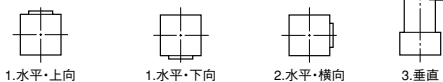
使用条件に最適なシリンダを選定するためには、以下の項目について確認が必要です。

- a) シリンダ内径・ガイド方式の選定
- b) クッション能力のチェック
- c) たわみ量のチェック

シリンダ内径・ガイド方式の選定

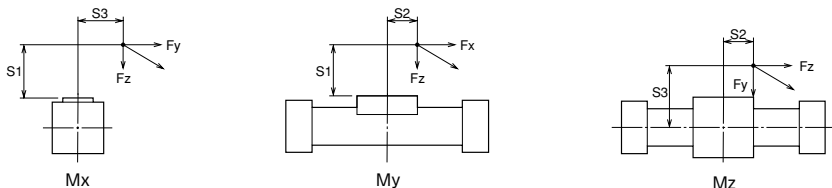
①荷重およびモーメントの計算

●シリンダ取付方向



下表内の計算順序にともない、荷重およびモーメントの計算を行います。

計算順序	シリンダ取付方向		
	1.水平・上向、下向	2.水平・横向	3.垂直
1.荷重の算出 (N) [M:負荷質量 (kg), g:9.81]	Fz=M×g	Fy=M×g	Fx=M×g
2.モーメントの算出 (N・m)	Mx=Fz×S3	Mx=Fy×S1	—
	My=Fz×S2	—	My=Fx×S1
	—	Mz=Fy×S2	Mz=Fx×S3



②シリンダ内径・ガイド方式の選定

荷重とモーメントの計算値からシリンダ内径とガイド方式の目安を立て、各荷重とモーメントの負荷率(注)を求め、それぞれの負荷率の総和が、使用速度が1m/s以下の場合は1を、1~2m/sの場合は、0.9を越えないように、シリンダ内径とガイド方式を選定してください。

$$\text{負荷率の総和} = \frac{F_y}{F_{y \max}} + \frac{F_z}{F_{z \max}} + \frac{M_x}{M_{x \max}} + \frac{M_y}{M_{y \max}} + \frac{M_z}{M_{z \max}} \leq 1 \text{ (使用速度 } \sim 1\text{m/sの場合)}$$

$$\leq 0.9 \text{ (使用速度 } 1 \sim 2\text{m/sの場合)}$$

注) 負荷率 =  $\frac{\text{荷重またはモーメントの計算値}}{\text{許容荷重または許容モーメント(下表参照)}}$

内径	・内部ガイド式(基本形)					・内部ガイド式 (パワートランスミッション付) ・ガイドブリッジ式(基本形) ・ブレーキ付			・ガイドブリッジ式 (スライディングキャリア付)				・ローラガイド式			
	許容荷重		許容モーメント			許容荷重		許容モーメント	許容荷重		許容モーメント		許容荷重		許容モーメント	
	Fy max (N)	Fz max (N)	Mx max (N・m)	My max (N・m)	Mz max (N・m)	Fy max (N)	Mx max (N・m)	My max (N・m)	Fy max (N)	Mx max (N・m)	My max (N・m)	Mz max (N・m)	Fy max (N)	Fz max (N)	Mx max (N・m)	My max (N・m)
φ16	40	120	0.3	3.8	1.1	200	2	5.5	300	3	8.25	5.5	—	—	—	—
φ20	90	280	0.9	12	3.6	470	6	18	705	9	27	18	—	—	—	—
φ25	110	350	1.3	19	5.6	590	9	28	885	13.5	42	28	590	1180	13	42
φ32	150	460	2.5	30	8.6	780	17	43	1170	25.5	64.5	43	780	1560	25	64
φ40	300	900	5.8	77	22	1500	39	110	2250	58.5	165	110	1500	3000	58	160
φ50	400	1200	9.8	110	32	2000	65	160	3000	97.5	240	160	2000	4000	97	240
φ63	640	1900	18	240	70	3200	120	350	4800	180	525	350	3200	6400	180	520
φ80	780	2300	27	360	100	3900	180	520	—	—	—	—	—	—	—	—

注:内部ガイド式(スウィングブリッジ付)は、Fx方向の力しか受けられません。

[計算例] 下記の条件は、以下の計算例の条件を示します。

- ・取付方向 水平、上向
- ・負荷質量 M=12kgf
- ・使用速度 V=0.9m/s
- ・負荷重心位置 S1=100mm
- S2=120mm
- S3=50mm

a-1. 荷重とモーメントの計算

- ・荷重 Fz=M×g=12×9.8=118(N)
- ・モーメント Mx=Fz×S3=118×0.05=5.9(N・m)
- My=Fz×S2=118×0.12=14.2(N・m)

a-2. シリンダ内径・ガイド方式の選定

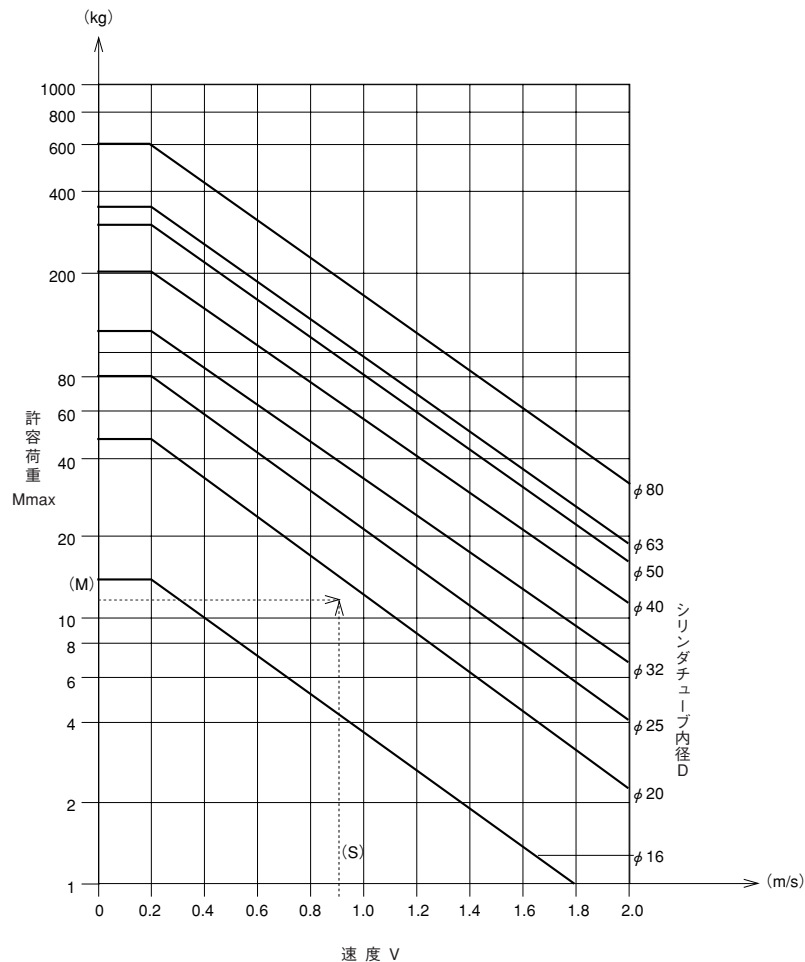
ガイドブリッジ式φ32にて計算

$$\text{負荷率の総和} = \frac{F_z}{F_{z \max}} + \frac{M_x}{M_{x \max}} + \frac{M_y}{M_{y \max}} = \frac{118}{780} + \frac{5.9}{17} + \frac{14.2}{43} = 0.83 \leq 1$$

したがってガイドブリッジ式φ32を選定する。

## クッション能力のチェック

グラフにて、使用速度と負荷の質量の交点が、シリンダ内径別許容質量Mmaxを越えていないことを確認する。越えた場合、内径をアップするか、ショックアブソーバを取付けて使用してください。



[例]

条件・負荷質量 M=12kgf  
 ・使用速度 V=0.9m/s  
 ・シリンダ内径 φ32mm

負荷質量 M=12kgf 速度 V=0.9m/sの  
 交点がφ32の許容質量の線より下にあること  
 を確認。

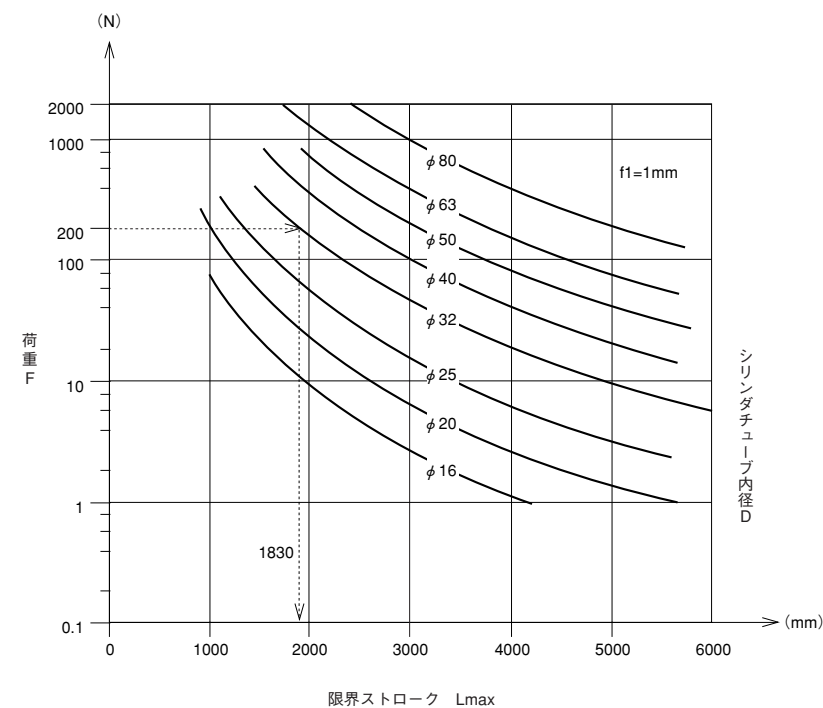
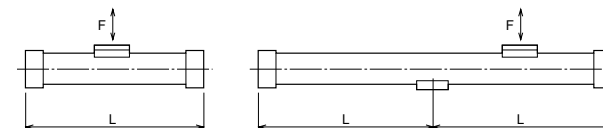
## たわみ量のチェック

グラフより、荷重・内径の限界ストロークLmaxを求め、ストロークLがLmaxを越えていないことを、確認する。  
 (なお、限界ストロークは、たわみ量が1mmになる値です。)

なお、LがLmaxを越えている場合、センターサポートを設けてください。センターサポートの必要数Nは下記の式にて算出して  
 ください。

$$N = (L/L_{max}) - 1 \text{ (個)} \text{ (端数は、繰り上げて整数にする。)}$$

注：内部ガイド式(パワートランスミッション付)・ブレーキ付には、センターサポートは取付けられません。



[計算例]

条件・シリンダ内径 : φ32  
 ・ストローク (L) : 3500mm  
 ・負荷による荷重 : 200N

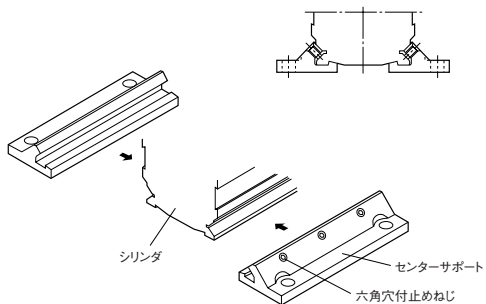
$N = (3500/1830) - 1 = 0.9$   
 したがって、センターサポートを1個設ける。

## 取扱要領

## 関連部品の取付方法

## センターサポート

チューブ内径	使用止めねじ	
φ16	M2.5	4個 (片側2個)
φ20	M3	6個 (片側3個)
φ25	M4	6個 (片側3個)
φ32		
φ40	M6	6個 (片側3個)
φ50	M6	8個 (片側4個)
φ63	M8	8個 (片側4個)
φ80		

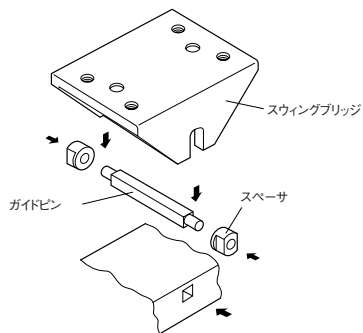
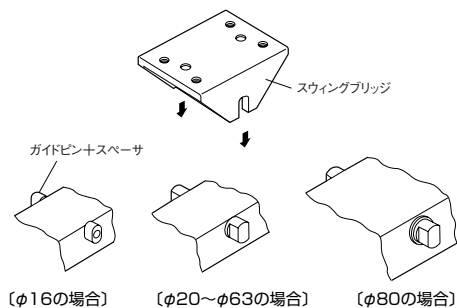


- ①センターサポートをシリンダのV溝に挿入します。
- ②位置を合わせて、六角穴付止めねじを締めて固定します。

## スウィングブリッジ

スウィングブリッジはセットした状態で出荷します。  
(φ20~φ63については後付けも可能です。)

[ガイドピン後付けの場合]  
(φ20~φ63のみ可能)

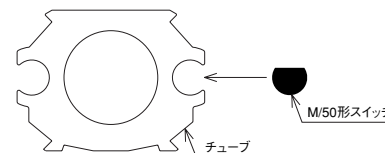
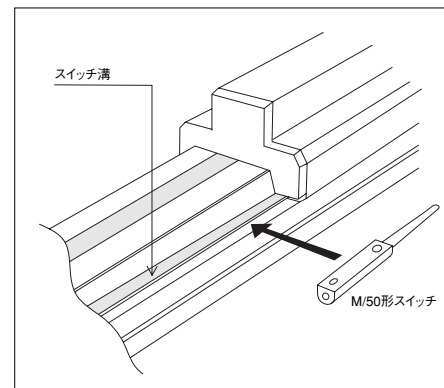


角穴にガイドピンを差込み、スペーサを両側に差込みます。

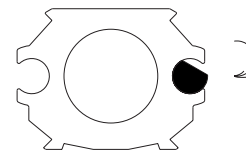
## スイッチの取付方法

## M/50形スイッチ

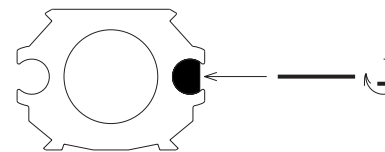
φ16、φ20、φ25、φ32、φ40、φ50、φ63、φ80の場合



- ①スイッチ溝に対してスイッチ本体の平らな部分を水平にしてスイッチをスイッチ溝に挿入する。



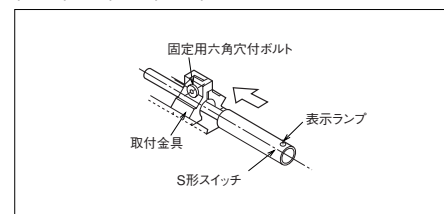
- ②スイッチ溝内でスイッチ本体の平らな部分を見る様に90°回転させる。



- ③スイッチを任意の位置にスライド後、六角穴付ボルトで締め付ける (推奨締付トルク5.9N・cm以下)

## QM形スイッチ

φ32、φ40、φ50、φ63、φ80の場合

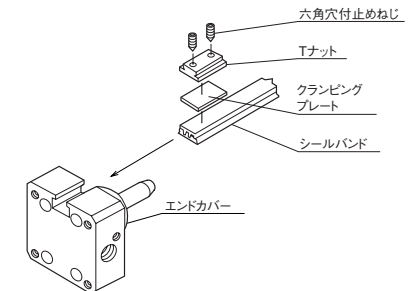


- ①取付金具の固定用六角穴付ボルトをゆるめて、スイッチケーブルを通し、シリンダチューブのスイッチ溝にはめます。
- ②スイッチの表示ランプ部が表面に向くようにして、取付金具に差し込みます。
- ③スイッチの動作を確認しながら位置を決め、固定用六角穴付ボルトを、六角レンチ(2面幅1.5)を用いて29.4N・cmで締付けます。



## シールバンドの取扱い

- ①シールバンドは出荷時に、メンテナンスが可能ないように、両端部分に約10mm程度の余裕をとってあります。シリンダ取付時にシールバンドが干渉する場合は、ナイフ等で切り取ってください。
- ②シールバンド部から空気漏れを生じた場合は、シールバンドをエンドカバーに固定しているTナットを緩めて、シールバンドの張りを調節することによりメンテナンスすることができます。
- ③シールバンドを交換する際には、シールバンドを傷つけないように注意して行ってください。
- ④シールバンドの交換方法は、まずシールバンドの片側を止めねじで固定して、0.5~0.6MPa程度の圧力で5~20回程度往復させ、固定していないエンドカバー側にピストンを移動させた状態で、反対側のシールバンドを止めねじで固定します。この時、シールバンドは無理に張らないように注意してください。
- ⑤止めねじはシールバンドのスレ止めが目的ですので、強く締める必要はありません。



## メンテナンス

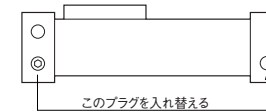
メンテナンスの際には、必ず空気圧回路内の残圧を排出してから、修理・点検作業を行ってください。  
 注) 取扱いについては、商品に添付の取扱い説明書を読み行ってください。

## 配管について

- ①配管する前に配管内を十分にフラッシングしてゴミを除去してください。
- ②配管、継手をねじ込む際にはねじの切粉やシール材が混入しないようにしてください。
- ③配管、継手をねじ込む際には適正な締付トルクで行なってください。

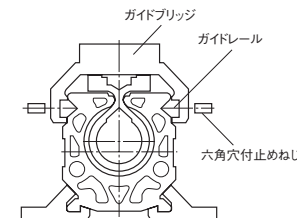
ねじサイズ	締付トルクN・m
M5 (φ16)	1.5~2.0
G1/8 (φ20, φ25)	6.9~9.8
G1/4 (φ32, φ40)	12.7~14.7
G3/8 (φ50)	17.6~19.6
G1/2 (φ63, φ80)	27.4~29.4

- ④φ25~φ80については出荷時に片側配管ポートに設定してあります。反対側のポートにはプラグがねじ込んであります。両側ポートに変更してご使用になる場合は、プラグを入れ替えてご使用ください。
- ⑤エアでの中間停止は、シリンダの構造上、若干の外部漏れがありますので、3位置プレッシャセンタ形バルブを用いた回路にてご使用ください。  
 垂直使用などの常時荷重がかかる場合、チェック弁付減圧弁を用いて、荷重をバランスしてご使用ください。



## ガイドブリッジの調整

- ①ガイドブリッジは調節して出荷しておりますが、必要に応じて再調整を行なってください。
- ②ガイドブリッジの調節は、六角穴付止めねじで行なってください。調節方法は、使用圧力0.2MPaで作動させ、動きがスムーズでガイドブリッジにガタがないように、両サイドの六角穴付止めねじを均一に締付けて行います。



- ③ガイドブリッジの調節およびガタの点検は、定期的に行ってください。

## 清掃

ガイドブッシュ、シールバンド部の汚れがひどい場合は、定期的に清掃してください。

## クッションの調節

- ①クッションは出荷時にあらかじめ調節してありますが、使用される際には負荷の作動状態にあわせて調節してください。クッションの調節はマイナスドライバを使って、クッションバルブを時計方向に回せばクッション効果は大になり、反時計方向に回せば小となります。
- ②クッションで吸収できる運動エネルギーには限界があります。(選定資料参照。) 負荷の運動エネルギーが大きい場合は、シリンダが破損することがありますので、別途外部に緩衝装置またはストッパを設けてください。

## 空気の状態について

- ①フィルタはろ過度5μm以下のものを使用してください。マイクロフィルタ、ミストセパレータを併用するとさらに良質な空気となります。
- ②フィルタのドレン管理は十分に行なってください。
- ③コンプレッサオイルの劣化したスラッジが混入すると空気圧機器の作動不良の原因となります。コンプレッサの管理を十分に行なってください。

## 給油について

ロッドレスシリンダに給油する場合には、潤滑油は無添加タービン油1種 (ISO VG32) を使用してください。スピンドル油、機械油は使用しないでください。使用しますとシール部が損傷します。

## 取扱要領

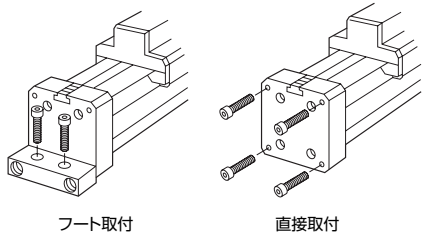
空気圧機器の使用に当たっては、JIS B8370-1988 (ISO 4414) 空気圧システム通則を遵守してください。  
 ご使用前に、以下の注意事項を必ずお読みください。

## 注意

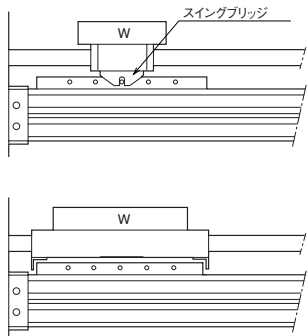
- ①腐食性ガス・薬品・海水・水・水蒸気・切削油などの雰囲気での使用は避けてください。
- ②5℃以下の低温下での使用は凍結などを発生しますので十分注意してください。
- ③塵埃が多い雰囲気で使用する場合は、シリンダのシールバンドが下側になるように取付けてください。その際に、負荷取付面を上側にしたい場合は、パワートランスミッション付を使用してください。

## 取付について

- ①シリンダの取付けは、取付ブロックを使用して取付けるか、取付ねじを利用してシリンダを直接取付けてください。



- ②ロングストロークの場合は、シリンダに過大なたわみが生じないようにしてください。限界ストロークを超える場合はセンタサポートを使用してください。(選定資料参照。)
- ③外部にガイド機構を設ける場合は、スウィングブリッジ付等のようなスレを吸収する機構を設けてください。



注) シリンダとガイドは連結しないでください。

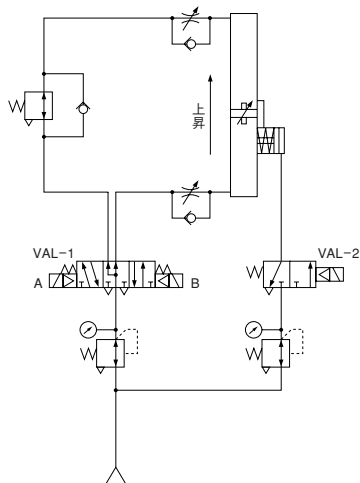
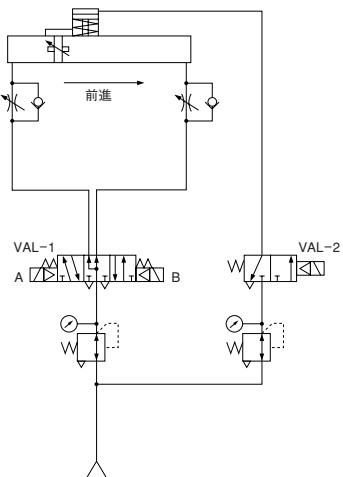
## ブレーキ付の使用上の注意事項

## ①取付け

- ブレーキ作動時、ブレーキ力によりガイドのガタツキ分、ブレーキユニット(ワーク取付面)が持ち上がるので、ワーク取付位置に注意してください。
- ブレーキ用のステンレスベルト面(シリンダチューブ下面)に油、ゴミなどがつかないように、取付けてください。

## ②標準回路

- ブレーキ付のロッドレスシリンダを起動させるとき、排気側シリンダ室の圧力が大気圧になっていると、跳び出し現象が起こり危険です。必ず排気側に圧力を加えた状態から起動できるように、下記の標準回路を参考にしてご使用ください。



	VAL-1		VAL-2	
	A	B	加圧式	排気式
停止(ブレーキ作動)	OFF	OFF	ON	OFF
前進(ブレーキ解除)	ON	OFF	OFF	ON
後退(ブレーキ解除)	OFF	ON	OFF	ON

基本回路：水平使用の場合

	VAL-1		VAL-2	
	A	B	加圧式	排気式
停止(ブレーキ作動)	OFF	OFF	ON	OFF
上昇(ブレーキ解除)	OFF	ON	OFF	ON
下降(ブレーキ解除)	ON	OFF	OFF	ON

基本回路：垂直使用の場合

- 3位置プレッシャセンタ形バルブにて、跳び出しを防止してください。
- 垂直使用の場合、上方ポート側はチェック弁付減圧弁を用いて、垂直荷重をバランスしてください。