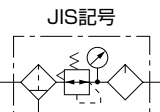
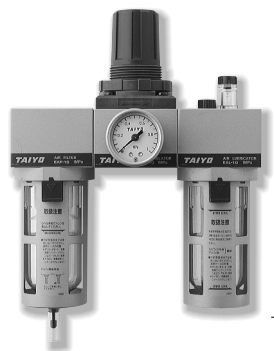


New F.R.L. F.R.L.コンビネーション TC18を推奨します。

エアフィルタ・エアレギュレータ・エアブリケータを組み合わせた、空気圧に欠かせない機器です。圧縮空気の清浄と圧力の調整および、空気圧機器への潤滑油を給油するのに使用します。

- スマートな角形に統一し、軽量・コンパクトです。
- ユニットの組み合わせは、接続ボルトで簡単に一体化できます。
- ワンタッチクランプにより、ケースの取外しが容易にできメンテナンス等に便利です。
- 圧力調整は丸形ノブで、スムーズにできます。またロックもワンタッチ機構により簡単です。
- 給油は給油栓を取外すことにより、メイン圧を止めずにできます。
- ケースガードは標準装備しています。



仕様

項目	形式	EFRL08	EFRL10	EFRL15
接続口径 Rc		1/4	3/8	1/2
※油滴下最少流量 ℓ/min(ANR)		25	30	30
最高使用圧力		1MPa		
設定圧力範囲		0.05~1MPa		
耐圧力		1.6MPa		
使用温度範囲		0~+60℃(但し、凍結なきこと)		
フィルタエレメント μm		5		
ドレン貯留量 cm ³		60		
排水方式		標準:ワンタッチ式手動排水 準標準:フロート式自動排水		
推奨潤滑油		タービン油1種(無添加) ISO VG32相当品		
油槽容量 cm ³		100		
質量 kg	手動排水	1.37	1.34	1.31
	自動排水	1.39	1.36	1.33
関連部品		A:自動排水弁 B:ブラケット D:D形圧力計 N:ナイロンケース付 Q:Q形圧力計 S:メタルケース付(ゲージ付)		

※設定圧力(一次側圧力)が0.5MPaの時、1分間に約5滴タービン油が滴下する時の流量です。
注)自動排水弁付の最低使用圧力は0.15MPaです。

組み合わせ機種

形式	組み合わせ機種		
	エアフィルタ	エアレギュレータ	エアブリケータ
EFRL08	AAF-08	ERV-08	EAL-08
EFRL10	AAF-10	ERV-10	EAL-10
EFRL15	AAF-15	ERV-15	EAL-15

形式記号 ※ご注文時には、下記の形式記号でご連絡ください。

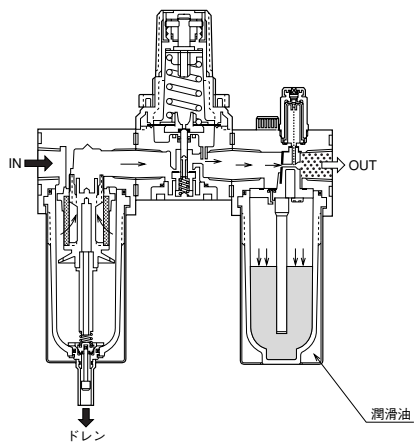
EFRL 10- ※

シリーズ ②関連部品 (アルファベット順)
①接続口径
例) 接続口径 Rc3/8・自動排水弁付
Q形圧力計付・ブラケット付 EFRL10-ABQ

記号説明

接続口径		
①	08 Rc1/4	15 Rc1/2
	10 Rc3/8	
関連部品		
②	A 自動排水弁付	Q Q形圧力計付
	B ブラケット付	N ナイロンケース付
	D D形圧力計付	S メタルケース付(ゲージ付)

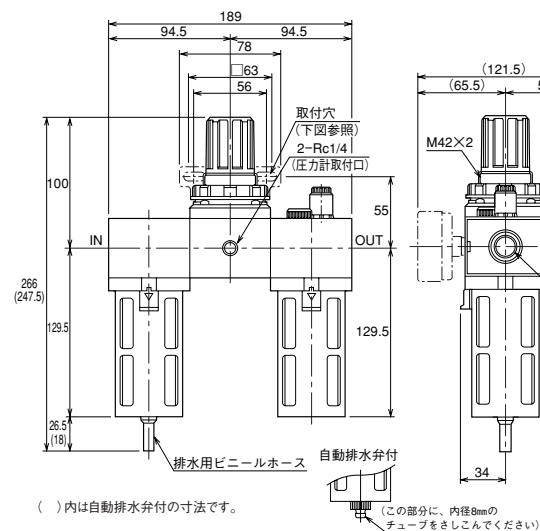
内部構造図



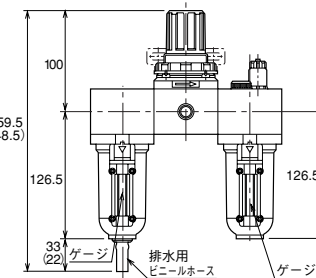
CAD/DATA
FRL/TEFRL 提供できます。



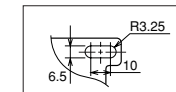
EFRL



●メタルケース付
(ゲージ付)



取付穴拡大図

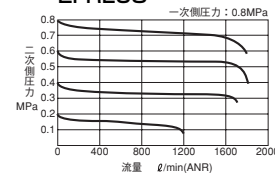


()内は自動排水弁付の寸法です。

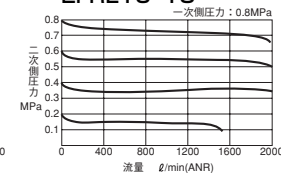
(この部分に、内径8mmのチューブをさしこんでください)

流量特性図

EFRL08

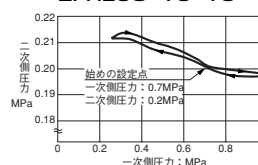


EFRL10・15

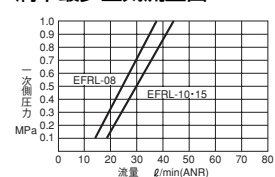


圧力特性図

EFRL08・10・15



滴下最少空気流量図



関連部品 SZZ

A:自動排水弁



EAF-A

S:メタルケース(ゲージ付)

EAF-S(手動排水弁)
EAF-AS(自動排水弁)

D:D形圧力計

接続口径:Rc1/4
1MPa用



PG202D

Q:Q形圧力計

接続口径:Rc1/4
1MPa用



PG202Q

B:ブラケット



EE-B

ブラケット



ES-B