

New F.R.L. コアレッシングフィルタ TM18を推奨します。
一般のフィルタで除去できない、微細な粒子・油分・水分が取り除けます。

- オイルミストの除去に適しています。
- 0.3μm以上の粒子の除去率は、99%以上です。
- ワンタッチクランプにより、ケースの取外しが、容易にでき、メンテナンス等に便利です。
- ケースガードは標準装備しています。

仕様

項目	形式	EMF-08	EMF-10	EMF-15
接続口径 Rc		1/4	3/8	1/2
最高使用圧力		1MPa		
耐圧力		1.6MPa		
使用温度範囲		+5~+60℃		
固体・油分除去率		99%以上		
排水方式		標準:ワンタッチ式手動排水 準標準:フロート式自動排水		
質量 kg	手動排水	0.44	0.43	0.42
	自動排水	0.46	0.45	0.44
関連部品		A:自動排水弁 B:ブラケット N:ナイロンケース付 S:メタルケース付(ゲージ付)		

注)自動排水弁付の最低使用圧力は0.15MPaです。

形式記号 ご注文時には、下記の形式記号でご連絡ください。

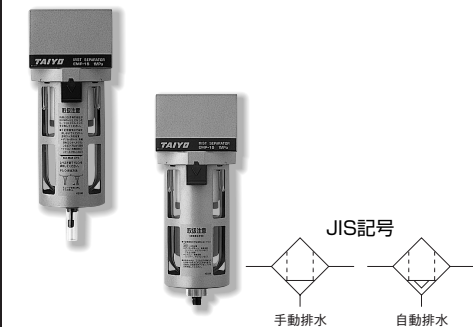
EMF-08-※



例)接続口径 Rc1/4・自動排水弁付
ブラケット付 EMF-08-AB

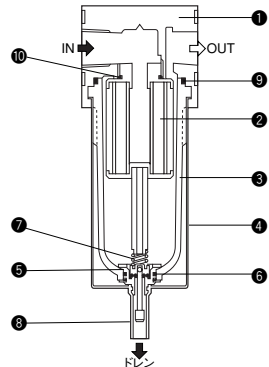
記号説明

①	接続口径		
	08	Rc1/4	15 Rc1/2
	10	Rc3/8	
②	関連部品		
	無記入	手動排水弁付	N ナイロンケース付
	A	自動排水弁付	S メタルケース付(ゲージ付)
	B	ブラケット付	



内部構造図

INから入ってきた汚れた圧縮空気の、0.3μm以上の粒子(ゴミ・水分・油分)はこのフィルタエレメントで99%が捕獲され凝集します。個体のゴミは、フィルタエレメント内に残りの液体の水分・油分はエレメント内部で粒子自体の拡散付着などにより凝集されて押し出されます。押し出された液体が再び二次側に飛散しないようウレタンフォームが取付けてあります。押し出された液体はエレメントの下部に溜まり、次に滴化してケースの底に溜まります。



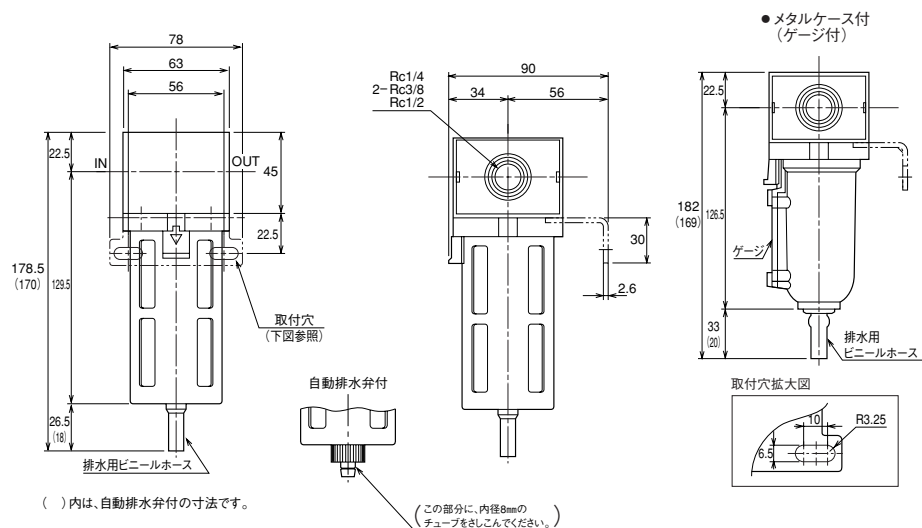
部品表

No.	名称	材質	数量
①	本体	アルミニウム合金	1
②	フィルタエレメントAssy	—	1
③	ケース	ポリカーボネート	1
④	ケースガード	アルミニウム合金	1
⑤	ドレン弁	樹脂	1
⑥	リング(S16)	ニトリルゴム	1
⑦	ドレン弁スプリング	バネ鋼	1
⑧	チューブ	ビニール	1
⑨注)	リング(S50)	ニトリルゴム	1
⑩	リング(P20)	ニトリルゴム	1

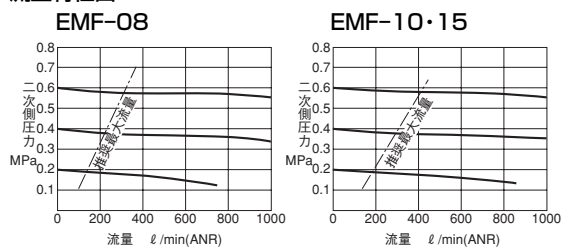
注) N)ナイロンケース付の時、OリングはAS568-033となります。

CAD/DATA
FRL/TEFRL 提供できます。

EMF



流量特性図



関連部品 SZZ

A:自動排水弁 EAF-A

B:ブラケット(六角穴付ボルト2本付) EO-B

接続金具(六角穴付ボルト2本付 専用角パッキン1個付) EO-K

S:メタルケース(ゲージ付) EAF-S(手動排水弁付) EAF-AS(自動排水弁付)

用途

- 包装機
- 吹付塗装機
- 化学工業
- 酪農・醸造業
- エアマイク
- フライディスク
- その他精密機器