

バルブ幅10mm、有効断面積5mm²のソレノイドバルブ。

- 内径～φ32までのシリンダ駆動に適合。
- 単体からマニホールドまで多彩なバリエーションで用途に応じた選択が可能。
- 2ポジションダブルソレノイドバルブをシングルソレノイドバルブに切換えが可能。
- メンテナンス性を考慮し、各パーツをブロック化。



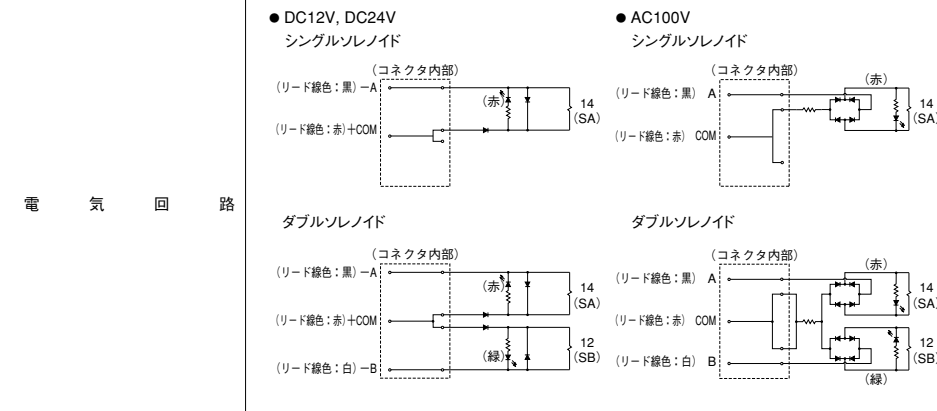
バルブ仕様

| 項目 | | 機種 | | 5ポート | | |
|----------------|------------|--|-----------------|-----------------------|-----------|----------|
| | | 2位置 | | 3位置 | | |
| | | リターン | デテント | クローズドセンタ | エキゾーストセンタ | プレッシャセンタ |
| 形式記号 | | FL13-R※ | FL13-D※ | FL13-C※ | FL13-E※ | FL13-P※ |
| J I S 記号 | | | | | | |
| 注1) 接続口径 | ダイレクトタイプ | M5×0.8、φ4、φ6、φ4・φ6両用継手付 | | | | |
| | サブプレートタイプ | M5×0.8 | | | | |
| | | 直接配管形: Rc1/8 | | | | |
| 注2) 有効断面積 | | 5mm ² | | 4.5mm ² | | |
| 使用流体 | | 空気 | | | | |
| 給油 | | 不要 | | | | |
| 注3) 使用圧力範囲 | 主弁 | 内部パイロット | 0.2～0.7MPa | | | |
| | | 外部パイロット | 0～0.7MPa | | | |
| | | 注4) 真空用 | 0.15MPa～～100kPa | | | |
| 耐圧力 | | 外部パイロット | | | | |
| | | 0.2～0.7MPa | | | | |
| 注5) 応答時間 | DC12、DC24V | 15/20ms以下 | | 15/25ms以下 | | |
| | AC100V | 15/20ms以下 | | 15/25ms以下 | | |
| 最高作動頻度 | | — | | 5Hz | | |
| 自己保持に必要な最小励時時間 | | — | | 50ms | | |
| 使用温度範囲 | | +5～+50℃(雰囲気および使用流体) | | | | |
| 取付方向 | | 自由 | | | | |
| 手動方式 | | プッシュ式(ロック可) | | | | |
| 耐衝撃 | | 1373m/s ² (軸方向294.2m/s ²) | | 294.2m/s ² | | |

- 注1) ● マニホールドの接続口径は、次項の表を参照してください。
 ● めねじ仕様の場合継手はF/Mシリーズ、サイレンサはSA2シリーズをご使用ください。
 ● めねじ仕様の場合A、Bポートは、チューブ外径φ6以上の継手は使用できません。(但し、サブプレートはφ6も使用可)
- 2) 有効断面積の詳細は、次ページを参照してください。
 3) 主弁が0.2～0.7MPaの時は外部パイロット圧は主弁と同圧以上0.7MPa以下としてください。
 4) 真空用は外部パイロット仕様となります。真空用にエキゾーストセンサ、プレッシャセンサはありません。
 5) 空気圧力0.5MPa時の値です。AC仕様の応答時間には、スイッチング位相のタイミングにより最大5msが加算されます。2ポジションはシングルソレノイドとして使用の場合、3ポジションはクローズドセンタのバルブ中立状態からの値です。

電気仕様

| 項目 | 定格電圧 | | AC100V | |
|----------------------|-----------------------------|--------------------------|------------------------|------|
| | DC12V | DC24V | | |
| 使用電圧範囲 | 10.8V～13.2V (12V±10%) | 21.6V～26.4V (24V±10%) | 90V～110V (100V±10%) | |
| 定格周波数 | — | — | 50Hz | 60Hz |
| 注1) 電流値 (定格電圧印加時) | 76mA | 38mA | 10mA | 10mA |
| 消費電力 | 0.9W | 0.9W | 1.0VA | |
| 許容回路漏れ電流 | 4.0mA | 2.0mA | 2.0mA | |
| 絶縁の種類 | B種 | | | |
| 注2) 絶縁抵抗 | 10MΩ以上 | | | |
| リード線の色 | 赤(+COM)、黒(−14SA側)、白(−12SB側) | | | |
| 注3) LEDインジケータの色 | 14(SA):赤、12(SB):緑 | | | |
| サージ対策(標準装備) | フライホイールダイオード | | ブリッジダイオード | |



- 注1) AC用はブリッジダイオードを内蔵しているため、起動電流値と励磁電流の値はほとんど同じです。
 2) DC500Vメガによる値。
 3) リターン形のインジケータは赤色のみ。
 4) ピン間はメガテストを行わないでください。
 5) ダブルソレノイドの結線済DC仕様のコモン結線はプラスコモン仕様になります。
 6) 回路内に漏れ電流があると電磁弁が復帰しないなどの誤動作をすることがあります。必ず許容回路漏れ電流以下でお使いください。回路条件などにより漏れ電流が許容値を超える場合は最寄りの弊社営業所へご相談ください。
 7) ダブルソレノイドの場合、両ソレノイドへの同時通電は行わないでください。

有効断面積(単体使用時) 単位: mm²

| 基本仕様 | 有効断面積 |
|-------------------------|-------|
| ダイレクトタイプ アウトポートφ4継手付 | 3.5 |
| ダイレクトタイプ アウトポートφ6継手付 | 3.5 |

有効断面積(マニホールド使用時) 単位: mm²

| 種類 | 単位: mm ² | | | |
|--------|---------------------|-------------------|--------------------|-----|
| | イージマニホールド PCボード | モノマニホールド PCボード | プラグインタイプ シリアル伝送 | |
| アウトポート | | | | |
| 2位置 | φ4、φ6両用継手付 | 4.5 | 4.0 | 5.0 |
| 3位置 | めねじ | 4.5 | 4.0 | 4.5 |
| 2位置 | φ4継手付 | 3.5 | 3.3 | 4.3 |
| 3位置 | φ6継手付 | 3.5 | 3.3 | 3.8 |

マニホールド配管接続口径

| 配管仕様 | 内容 | PR | P2 | 4 (A)、2 (B) | 1 (P)、3 (R2)、5 (R1)、3・5 (R) |
|----------------------|-------------------------|-------------|----------------------------|------------------------------|-------------------------------|
| | | | | | |
| プラグインタイプ シリアル伝送対応 | めねじ 両用継手付 シングル継手付 | — — — | M5×0.8 M5×0.8 M5×0.8 | M5×0.8 φ4・φ6両用 φ4またはφ6 | Rc1/4 φ8・φ10両用 φ8またはφ10 |

- 注) 1. めねじ仕様の場合、継手はF/Mシリーズ、サイレンサはSA2シリーズをご使用ください。
2. めねじ仕様の場合、A、Bポートはチューブ外径φ6以上の継手は使用できません。(但し、サブプレートはφ6も使用可)

バルブ単体質量 (リターン)

単位: g

| 形式記号 | ダイレクトタイプ | | | | |
|------|--------------------------|--------------|------------|------------|------------|
| | FL13-RM00※-S | FL13-RNM5※ | FL13-RNAB※ | FL13-RNA0※ | FL13-RNB0※ |
| 接続口径 | サブプレートタイプ めねじ (Rc1/8) | めねじ (M5×0.8) | φ4・φ6両用継手付 | φ4継手付 | φ6継手付 |
| 質量 | 104 | 56 | 60 | 62 | 65 |

バルブ単体質量 (デテント、クローズドセンタ、エキゾーストセンタ、プレッシャセンタ)

単位: g

| 形式記号 | ダイレクトタイプ | | | | |
|------|--------------------------|--------------|------------|------------|------------|
| | FL13-※M00※-S | FL13-※NM5※ | FL13-※NAB※ | FL13-※NA0※ | FL13-※NB0※ |
| 接続口径 | サブプレートタイプ めねじ (Rc1/8) | めねじ (M5×0.8) | φ4・φ6両用継手付 | φ4継手付 | φ6継手付 |
| 質量 | 113 | 65 | 69 | 71 | 74 |

イーザ・モノマニホールド質量 (バルブ単体含む)

単位: g

| 種類 | 連数毎の質量計算 | | | |
|-----------|---------------------|-----------------|--------------|--------------|
| | 4 (A)、2 (B) ポート出力仕様 | | | |
| | めねじ (M5) | φ4・φ6両用継手付 (AB) | φ4継手付 (A0) | φ6継手付 (B0) |
| イーザマニホールド | (76×n) + 70 | (80×n) + 70 | (82×n) + 70 | (85×n) + 70 |
| モノマニホールド | (97×n) + 70 | (101×n) + 70 | (103×n) + 70 | (106×n) + 70 |

- 注) ●シールプレート取付時は計算結果より1連当たり、めねじ仕様45g、両用継手付50g、φ6継手付52g、φ8継手付55g、を減算してください。
●マニホールドにリターン形を取付ける場合、計算結果より1連当たり9gを減算してください。

計算例

モノマニホールド
FL13M-0BSM5 (モノマニホールド8連)
バルブ部分
バルブNo.
1-4 FL13-RM008Q1 (リターン)
5-7 FL13-DM008Q1 (デテント)
8 FL13-MP-SS (シールプレート)

$$(97 \times 8) + 70 - (9 \times 4) - 45 = 765g$$

モノマニホールド リターン減算
シールプレート減算

PCボードマニホールド質量 (バルブ単体含む)

単位: g

| 種類 | 連数毎の質量計算 | | | | 基盤、コネクタ部 (2×n) + 15 |
|-----------|---------------------|-----------------|--------------|--------------|------------------------|
| | 4 (A)、2 (B) ポート出力仕様 | | | | |
| | めねじ (M5) | φ4・φ6両用継手付 (AB) | φ4継手付 (A0) | φ6継手付 (B0) | |
| イーザマニホールド | (76×n) + 70 | (80×n) + 70 | (82×n) + 70 | (85×n) + 70 | (2×n) + 15 |
| モノマニホールド | (101×n) + 70 | (105×n) + 70 | (107×n) + 70 | (110×n) + 70 | |

- 注) ●シールプレート取付時は計算結果より1連当たり、めねじ仕様45g、両用継手付50g、φ4継手付52g、φ6継手付55g、を減算してください。
●マニホールドにリターン形を取付ける場合、計算結果より1連当たり9gを減算してください。

計算例

PCボードモノマニホールド
FL13M-0BSAB-W (モノマニホールド8連)
バルブ部分
バルブNo.
1-4 FL13-RM008PP (リターン)
5-7 FL13-DM008PP (デテント)
8 FL13-MP-SS-S (シールプレート)

$$(105 \times 8) + 70 + (2 \times 8) + 15 - (9 \times 4) - 50 = 855g$$

モノマニホールド 基盤・コネクタ リターン減算
シールプレート減算

プラグインタイプ/シリアル伝送対応マニホールド質量 (バルブ単体含む)

単位: g

| 種類 | 連数毎の質量計算 | | | |
|----------|---------------------|-----------------|--------------|--------------|
| | 4 (A)、2 (B) ポート出力仕様 | | | |
| | めねじ (M5) | φ4・φ6両用継手付 (AB) | φ4継手付 (A0) | φ6継手付 (B0) |
| プラグインタイプ | (72×n) + 156 | (76×n) + 156 | (78×n) + 156 | (81×n) + 156 |
| シリアル伝送対応 | | | | |

| 種類 | 加算質量 | | | |
|----------|----------|------------------|------------|-------------|
| | 配管ブロック仕様 | | | |
| | めねじ (08) | φ8・φ10両用継手付 (CD) | φ8継手付 (C0) | φ10継手付 (D0) |
| プラグインタイプ | 141 | 151 | 176 | 185 |
| シリアル伝送対応 | | | | |

| 種類 | 加算質量 | | | | |
|----------|-----------|-----------|-------------|--------------|--------------|
| | プラグイン配線仕様 | | | シリアル伝送ブロック仕様 | |
| | フラットケーブル | D-subコネクタ | ターミナル (端子台) | Device Net以外 | Device Net/D |
| プラグインタイプ | 46 | 50 | 90 | — | — |
| シリアル伝送対応 | — | — | — | 160 | 110 |

- 注) ●シールプレート取付時は計算結果より1連当たり、めねじ仕様45g、両用継手付50g、φ4継手付52g、φ6継手付55g、を減算してください。
●マニホールドにリターン形を取付ける場合、計算結果より1連当たり9gを減算してください。
●シリアル伝送対応マニホールドの場合は、フラットケーブル用配線ブロック (46g) を加算してください。

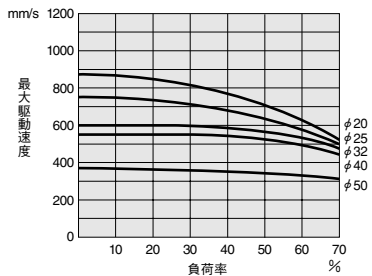
計算例

プラグインマニホールド
FL13T-0BSAB-RCDS1 (プラグイン8連)
バルブ部分
バルブNo.
1-4 FL13-RM008TB (リターン)
5-7 FL13-DM008TB (デテント)
8 FL13TP-SS (シールプレート)

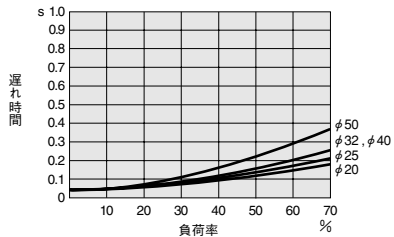
$$(76 \times 8) + 156 + 151 + 50 - (9 \times 4) - 50 = 879g$$

プラグインマニホールド D-sub リターン減算
配管ブロック シールプレート減算

最大駆動速度

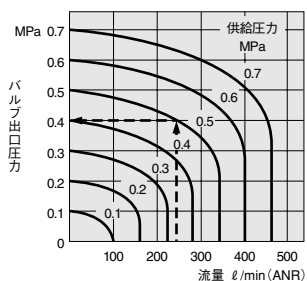


遅れ時間



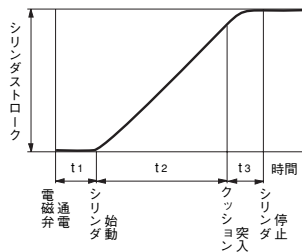
注) 遅れ時間はシリンダストロークにより変化します。

流量



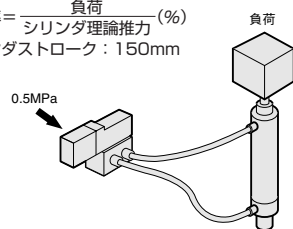
図の見方
供給圧力0.5MPaで流量500 l/min (ANR) の時にバルブ出口圧力は0.4MPaとなります。

シリンダ速度の求め方



測定条件

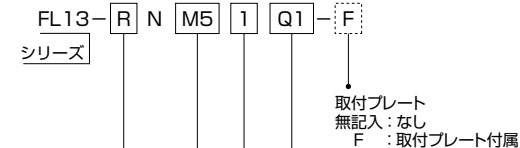
- 空気圧力: 0.5MPa
- 配管 (外径×内径×長さ): φ8×φ6×1000mm
- 継手: ワンタッチ継手F8-01M
- 負荷率 = $\frac{\text{負荷}}{\text{シリンダ理論推力}} (\%)$
- シリンダストローク: 150mm



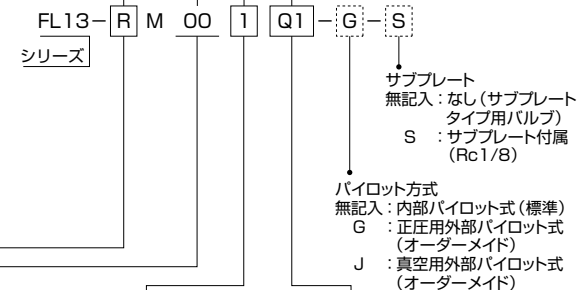
形式記号

●バルブ単体手配形式

ダイレクトタイプ



サブプレートタイプ



| 切換方式 | | 接続口径 | | 電圧 | | 結線方式 (表示灯/保護回路付) | |
|----------|--------------|----------|--------------------------|----|------------|------------------|---|
| 記号 | 切換方式 | 記号 | 接続口径 | 記号 | 電圧 | 記号 | 結線方式 |
| R | リターン | 00 注) | 接続ポート無し | 1 | AC100V±10% | Q1 | Q形ソケット式 リード線長さ 300mm |
| D 注1) | デテント | M5 | M5×0.8 | 6 | DC12V±10% | Q3 | Q形ソケット式 リード線長さ 3000mm |
| C | クローズドセンタ | AB | 2次側継手付 φ4・φ6両用継手付 | 8 | DC24V±10% | P1 | P形ソケット式 リード線長さ 300mm |
| E 注2) | エキソースセンタ | A0 | 2次側継手付 φ4継手付 | | | P3 | P形ソケット式 リード線長さ 3000mm |
| P 注2) | プレッシャセンタ | B0 | 2次側継手付 φ6継手付 | | | C1 注) | キャプタイヤ ケーブル横取出 ケーブル長さ 1500mm |
| | | | | | | C3 注) | キャプタイヤ ケーブル横取出 ケーブル長さ 3000mm |
| | | | | | | E1 注) | キャプタイヤ ケーブル下取出 ケーブル長さ 1500mm |
| | | | | | | E3 注) | キャプタイヤ ケーブル下取出 ケーブル長さ 3000mm |

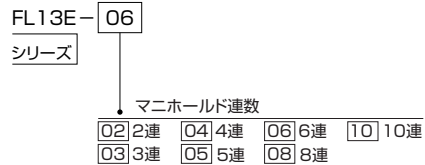
注) 1. 手動ボタンカバーが添付されず。リターンへ切換えた場合以外は、使用しないでください。
2. 真空用にE、Pはありません。

注) 接続口径記号00は、サブプレートタイプおよびモノマニホールド用のみ。

注) シングルソレノイドの場合でも、ダブルソレノイド用が装着されます。

■マニホールド形式

- イージマニホールド手配形式 (ガスケット・排気弁)

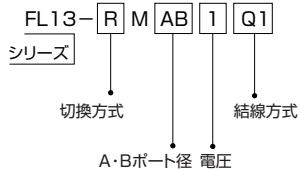


- 上記以外の連数も最大20連まで対応します。(オーダーメイド)

注) ●2ヶ所の供給・排気ポートのうち片側をプラグする為に、ポートプラグが仮締めされています。ご使用に合わせて、付け替え締付けてください。

■搭載機器

- イージマニホールド用バルブ形式 (取付ねじ2本)

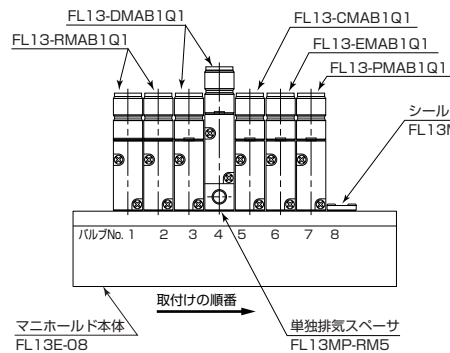


注) 詳細の手配形式については、ダイレクトタイプ手配形式を参照してください。

■マニホールド発注要領

マニホールドの形式記号は、ソレノイドを上にし、左から右へ順に組立れます。

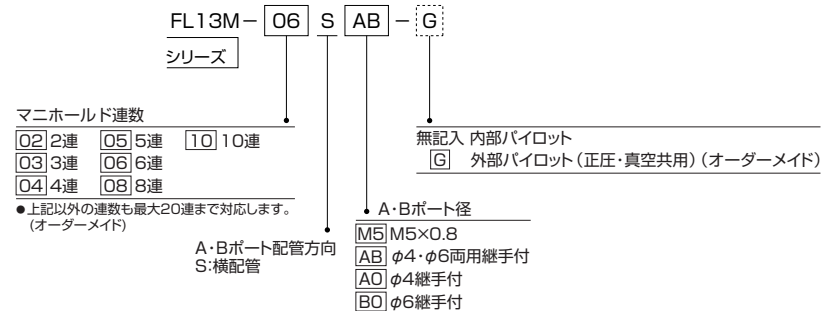
左図の8連マニホールドを形式記号で表すと、次のようになります。



| マニホールド本体 | 数量 | |
|----------|-----------------------|---|
| FL13E-08 | 1 | |
| バルブ部分 | | |
| バルブNo. | | |
| 1,2 | FL13-RMAB1Q1 | 2 |
| 3 | FL13-DMAB1Q1 | 1 |
| 4 | FL13-DMAB1Q1 | 1 |
| 4 | FL13MP-RM5 (単独排気スベータ) | 1 |
| 5 | FL13-CMAB1Q1 | 1 |
| 6 | FL13-EMAB1Q1 | 1 |
| 7 | FL13-PMAB1Q1 | 1 |
| 8 | FL13MP-SS (シールプレート) | 1 |

■マニホールド形式

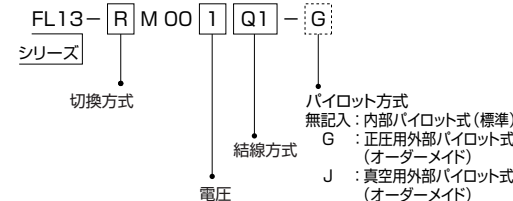
- モノマニホールド手配形式 (ガスケット・排気弁)



注) ●2ヶ所の供給・排気ポートのうち片側をプラグする為に、ポートプラグが仮締めされています。ご使用に合わせて、付け替え締付けてください。

■搭載機器

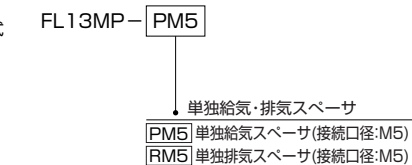
- モノマニホールド用バルブ形式 (取付ねじ2本)



注) 詳細の手配形式については、サブプレートタイプ手配形式を参照してください。

シリーズ: SZZ

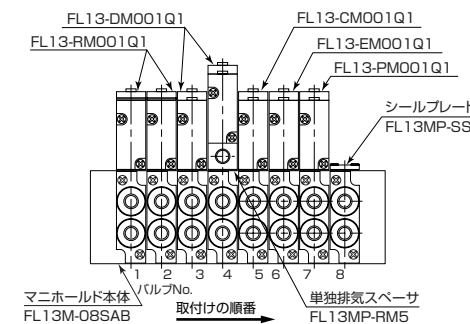
- シールプレート (シールプレート・取付ねじ2本)
FL13MP-SS
- 単独給気・排気スベータ (スベータ・ガスケット・排気弁・取付ねじ2本)



■マニホールド発注要領

マニホールドの形式記号は、ソレノイドを上にし、左から右へ順に組立れます。

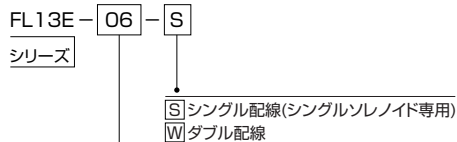
左図の8連マニホールドを形式記号で表すと、次のようになります。



| マニホールド本体 | 数量 | |
|-------------|-----------------------|---|
| FL13M-08SAB | 1 | |
| バルブ部分 | | |
| バルブNo. | | |
| 1,2 | FL13-RM001Q1 | 2 |
| 3 | FL13-DM001Q1 | 1 |
| 4 | FL13-DM001Q1 | 1 |
| 4 | FL13MP-RM5 (単独排気スベータ) | 1 |
| 5 | FL13-CM001Q1 | 1 |
| 6 | FL13-EM001Q1 | 1 |
| 7 | FL13-PM001Q1 | 1 |
| 8 | FL13MP-SS (シールプレート) | 1 |

■PCボードマニホール形式

- PCボードイージマニホール手配形式(ガスケット・排気弁)(オーダーメイド)



マニホール連数

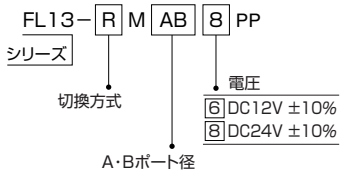
| シングル配線 | | ダブル配線 |
|--------|--------|-------|
| 06 6連 | 12 12連 | 06 6連 |
| 08 8連 | 14 14連 | 08 8連 |
| 10 10連 | 16 16連 | |

●シングル配線は、シングルソレノイド専用となります。

注) ●2ヶ所の供給・排気ポートのうち片側をプラグする為に、ポートプラグが仮締めされています。ご使用に合わせて、付け替え締付けてください。

■搭載機器

- PCボードイージマニホール用バルブ形式(取付ねじ2本)(オーダーメイド)



注) 詳細の手配形式については、単体手配形式を参照してください。

シリーズ:SZZ

- シールプレート

(シールプレート・取付ねじ2本・ハウジング)
FL13MP-SS-S

- 単独給気・排気スペース

(スペース・ガスケット・排気弁・取付ねじ2本)

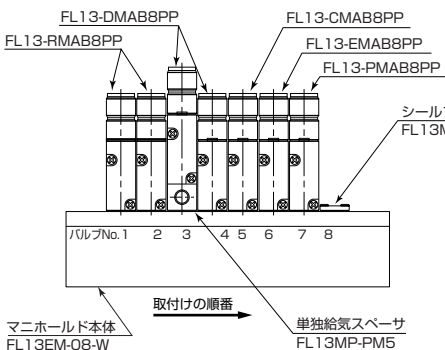
FL13MP-PM5

単独給気・排気スペース
PM5 単独給気スペース(接続口径:M5)
RM5 単独排気スペース(接続口径:M5)

■マニホール発注要領

マニホールの形式記号は、ソレノイドを上にし、左から右へ順に組立てます。

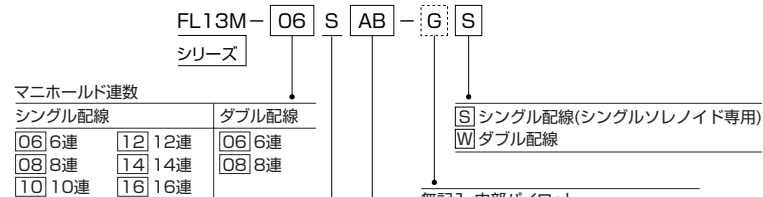
左図の8連マニホールを形式記号で表すと、次のようになります。



| マニホール本体 | 数量 |
|----------------------|----|
| FL13E-08-W | 1 |
| バルブ部分 | |
| バルブNo. 1, 2 | 2 |
| 3 | 1 |
| FL13-RMAB8PP | 1 |
| FL13-DMAB8PP | 1 |
| FL13MP-PM5(単独給気スペース) | 3 |
| FL13-DMAB8PP | 4 |
| FL13-CMAB8PP | 5 |
| FL13-EMAB8PP | 6 |
| FL13-PMAB8PP | 7 |
| FL13MP-SS-S(シールプレート) | 8 |

■PCボードマニホール形式

- PCボードモノマニホール手配形式(ガスケット・排気弁)(オーダーメイド)



マニホール連数

| シングル配線 | | ダブル配線 |
|--------|--------|-------|
| 06 6連 | 12 12連 | 06 6連 |
| 08 8連 | 14 14連 | 08 8連 |
| 10 10連 | 16 16連 | |

●シングル配線は、シングルソレノイド専用となります。

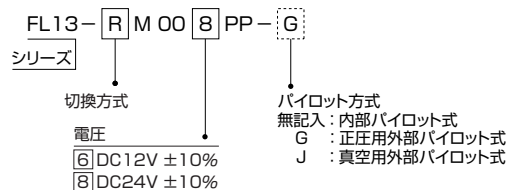
無記入 内部パイロット
G 外部パイロット(正圧・真空共用)

- A・Bポート配管方向
S:横配管
- A・Bポート径
M5 M5×0.8
AB φ4・φ6両用継手付
AO φ4継手付
BO φ6継手付

注) ●2ヶ所の供給・排気ポートのうち片側をプラグする為に、ポートプラグが仮締めされています。ご使用に合わせて、付け替え締付けてください。

■搭載機器

- PCボードモノマニホール用バルブ形式(取付ねじ2本)(オーダーメイド)



注) 詳細の手配形式については、サブプレートタイプ手配形式を参照してください。

シリーズ:SZZ

- シールプレート

(シールプレート・取付ねじ2本・ハウジング)
FL13MP-SS-S

- 単独給気・排気スペース

(スペース・ガスケット・排気弁・取付ねじ2本)

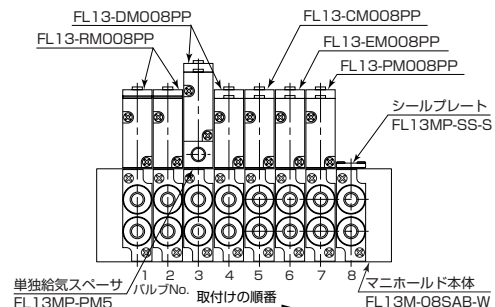
FL13MP-PM5

単独給気・排気スペース
PM5 単独給気スペース(接続口径:M5)
RM5 単独排気スペース(接続口径:M5)

■マニホール発注要領

マニホールの形式記号は、ソレノイドを上にし、左から右へ順に組立てます。

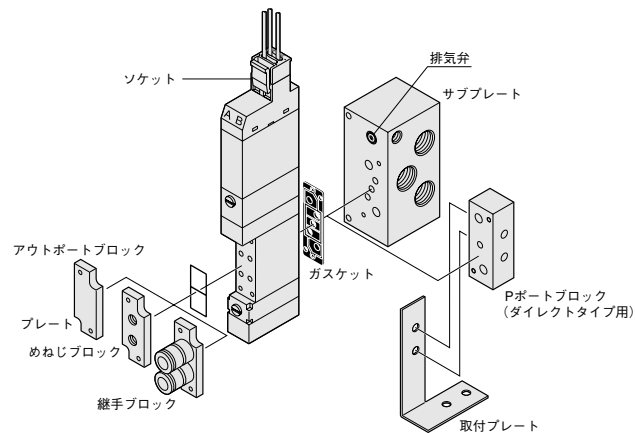
左図の8連マニホールを形式記号で表すと、次のようになります。



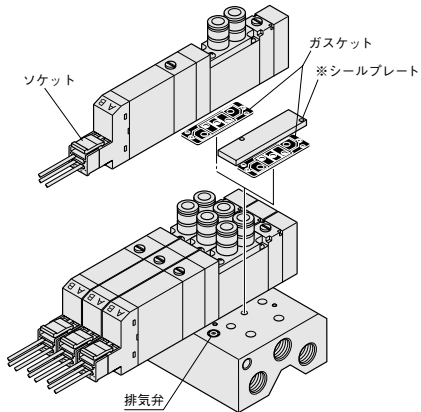
| マニホール本体 | 数量 |
|----------------------|----|
| FL13M-08SAB-W | 1 |
| バルブ部分 | |
| バルブNo. 1, 2 | 2 |
| 3 | 1 |
| FL13-RM008PP | 3 |
| FL13-DM008PP | 4 |
| FL13MP-PM5(単独給気スペース) | 5 |
| FL13-DM008PP | 6 |
| FL13-CM008PP | 7 |
| FL13-EM008PP | 8 |
| FL13-PM008PP | 1 |
| FL13MP-SS-S(シールプレート) | 1 |

■バルブ単体・イー・ジ・モノマニホールド用関連部品

●バルブ単体

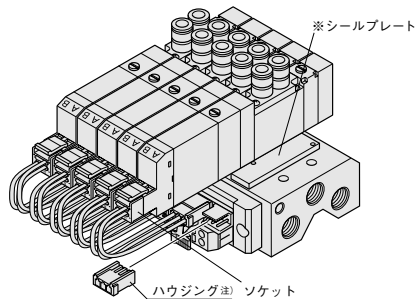


●イー・ジ・モノマニホールド



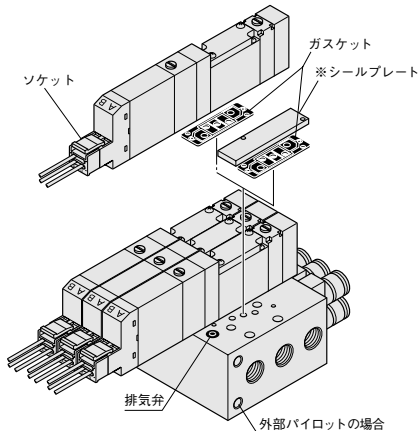
※印は搭載機器の形式記号で手配してください。

PCボード



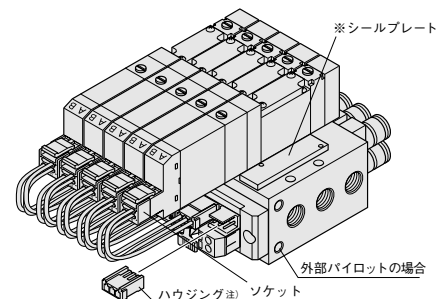
注) シールプレート使用時は、コネクタカバーとして使用します。

●モノマニホールド



※印は搭載機器の形式記号で手配してください。

PCボード



注) シールプレート使用時は、コネクタカバーとして使用します。

■関連部品手配形式

●取付プレート/Pポートブロック

FL13P-**F**

F 取付プレート (取付プレート、取付ねじ2本付)
P PポートブロックM5 (Pポートブロック、ガスケット) 注)

注) バルブ取付ねじは添付されていません。バルブに添付の取付ねじで組付けてください。

●サブプレート (ガスケット・排気弁)

FL13P-SP-**G**

無記入 内部パイロット用

G 外部パイロット用 (正圧・真空共用) (オーダーメイド)

注) バルブ取付ねじは添付されていません。

●ガスケット (ガスケット・排気弁)

FL13MP-GS

●アウトポートブロック

FL13P-A **M5**

00 プレート (プレート、ガスケット、取付ねじ2本付)
M5 M5めねじブロック (めねじブロック、ガスケット、取付ねじ2本付)
AB φ4、φ6両用継手ブロック (継手ブロック、ガスケット、取付ねじ2本付)
AO φ4継手ブロック (継手ブロック、ガスケット、取付ねじ2本付)
BO φ6継手ブロック (継手ブロック、ガスケット、取付ねじ2本付)

※マニホールド搭載機器も部品手配できます。

■関連商品／継手・サイレンサ

継手

| チューブ外径 | M5用 | Rc1/8用 |
|--------|--------|--------|
| φ4 | M4-M5M | M4-01M |
| φ6 | M6-M5M | M6-01M |
| φ8 | — | F8-01M |

サイレンサ

| 接続口径 | 形式記号 |
|------|--------|
| M5 | SA2-M5 |
| G1/8 | SA2-06 |



●ソケット

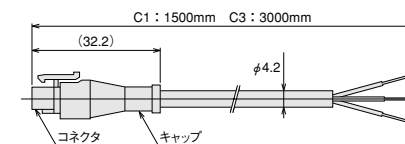
FLP-Q1 **S**

S シングルソレノイド用
W ダブルソレノイド用
 注) キャプタイヤケーブルはダブルソレノイド用のみ。

Q1 Q形、P形ソケット用 (リード線長さ300mm)
Q3 Q形、P形ソケット用 (リード線長さ3000mm)
C1 キャプタイヤケーブル用 (ケーブル長さ1500mm)
C3 キャプタイヤケーブル用 (ケーブル長さ3000mm)

●白SAの配線が付属されますので、使用する場合は、取付けて使用してください。

キャプタイヤケーブル



●PCボードマニホールド用ソケット

FL13MP-PC **S**

S シングルソレノイド用
W ダブルソレノイド用

■プラグインマニホールド形式

●プラグインマニホールド手配形式 (ガスケット・排気弁) (オーダーメイド)

FL13T- **06** S **AB** - **R** **CD** **F1** - **G** **R** **T**

- シリーズ
- マニホールド連数
02 2連
 最大連数 (20連)
 注) ●結線方式および配線方式により最大連数は異なります。
- A・Bポート径
00 プレート
M5 M5×0.8
AB φ4・φ6両用継手付
A0 φ4継手付
B0 φ6継手付
 注) 00の場合は、バルブ形式でA・Bポート径を指示してください。
- 配管ブロック取付位置
R 右側取付
L 左側取付
D 両側取付
- P・Rポート径
08 Rc1/4
CD φ8・φ10両用継手付
CO φ8継手付
DO φ10継手付

- 配線方式
 無記入 ダブル配線
T 詰配線
 注) ●ダブル配線は全てダブルソレノイド用の配線になります。シングルソレノイドも使用できます。
 ●詰配線は搭載バルブの仕様に合わせて配線されます。
 ●配線方式によりマニホールド最大連数は異なります。
 ●シールプレート搭載部は、配線方式に係らずダブル配線になります。
- 無記入 配線ブロック左取付
R 配線ブロック右取付
- 無記入 内部パイロット
G 外部パイロット (正圧用)
- 結線方式
F1 フラットケーブル
S1 D-subコネクタ (DC用)
S2 D-subコネクタ (AC用)
T1 ターミナル (端子台)
 注) ●結線方式によりマニホールド最大連数は異なります。
 ●フラットケーブルはDCのみ。
 ●DC用配線ブロックの電源接続ターミナルには、「DC24V」と表示してあります。

マニホールド最大連数

| 結線方式 | 最大制御点数 | 配線方式 | |
|-------------|--------|--------------------------|-------|
| | | 詰配線 | ダブル配線 |
| フラットケーブル | 16点 | 制御するソレノイドの数が最大 | 8連 |
| D-subコネクタ | 20点 | 制御点数以下になるように連数を設定してください。 | 10連 |
| ターミナル (端子台) | 18点 | | 9連 |

■搭載機器

●プラグインマニホールド用バルブ形式 (取付ねじ2本) (オーダーメイド)

FL13- **R** **M** **00** **1** **TB** - **G**

- シリーズ
- 切換方式
- A・Bポート径
00 プレート
M5 M5×0.8
AB φ4・φ6両用継手付
A0 φ4継手付
B0 φ6継手付
 注) マニホールドA・Bポート径記号で00以外を選択した場合は、00しか記入できません。
- パイロット方式
 無記入: 内部パイロット式
G: 正圧用外部パイロット式
 注) 真空用は搭載できません。
- 電圧
1 AC100V ±10%
6 DC12V ±10%
8 DC24V ±10%
 注) ●AC100VはD-subコネクタ、ターミナル (端子台) のみです。

注) 詳細の手配形式については、サブプレートタイプ手配形式を参照してください。

シリーズ: SZZ

- シールプレート (シールプレート・取付ねじ2本・プラグ)
 FL13TP-SS
 注) マニホールドの配線方式に係らずダブル配線になります。
- 単独給気・排気スぺーサ (オーダーメイド) (スぺーサ・ガスケット・排気弁・取付ねじ2本)
 FL13TP- **PM5**
 ↓ 単独給気・排気スぺーサ
PM5 単独給気スぺーサ (接続口径:M5)
RM5 単独排気スぺーサ (接続口径:M5)

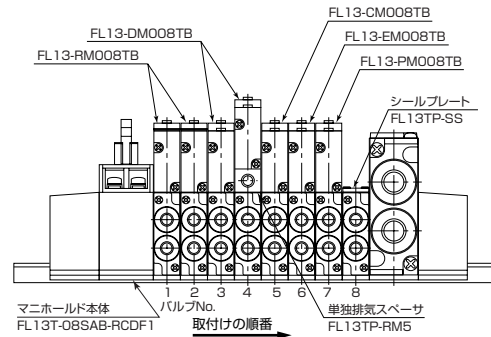
●スプリット (スプリット・表示ステッカ)

- FL13TP-S **P**
 ↓
P Pポート用
R Rポート用
A P・Rポート用

■プラグインマニホールド発注要領

●スプリットを装着しない場合

マニホールドの形式記号は、ソレノイドを上にし、左から右へ順に組立てます。

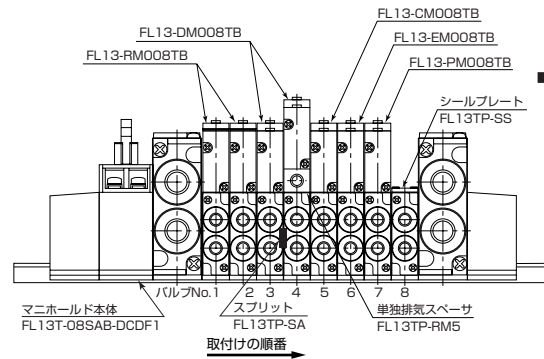


左図の8連マニホールドを形式記号で表すと、次のようになります。

| マニホールド本体 | 数量 |
|-------------------------|----|
| FL13T-08SAB-RCDF1 | 1 |
| バルブ部分 | |
| バルブNo. | 数量 |
| 1,2 FL13-RM008TB | 2 |
| 3 FL13-DM008TB | 1 |
| 4 FL13-DM008TB | 1 |
| 4 FL13TP-RM5 (単独排気スぺーサ) | 1 |
| 5 FL13-CM008TB | 1 |
| 6 FL13-EM008TB | 1 |
| 7 FL13-PM008TB | 1 |
| 8 FL13TP-SS (シールプレート) | 1 |

●スプリットを装着する場合

マニホールドの形式記号は、ソレノイドを上にし、左から右へ順に組立てます。



左図の8連マニホールドを形式記号で表すと、次のようになります。

| マニホールド本体 | 数量 |
|-------------------------|----|
| FL13T-08SAB-DCDF1 | 1 |
| バルブ部分 | |
| バルブNo. | 数量 |
| 1,2 FL13-RM008TB | 2 |
| 3 FL13-DM008TB | 1 |
| 4 FL13-DM008TB | 1 |
| 4 FL13TP-RM5 (単独排気スぺーサ) | 1 |
| 4 FL13TP-SA (スプリット) | 1 |
| 5 FL13-CM008TB | 1 |
| 6 FL13-EM008TB | 1 |
| 7 FL13-PM008TB | 1 |
| 8 FL13TP-SS (シールプレート) | 1 |

- 注) ●スプリットを使用する場合は、配管ブロックは、両側取付を選択してください。
 ●スプリットは指定された連数位置の左側 (バルブNo.3側) に装着し、取付位置表示ステッカがリフレベースのフタに付きます。

■シリアル伝送対応マニホールド形式

- シリアル伝送対応マニホールド手配形式(ガスケット・排気弁)(オーダーメイド)

FL13F-06SAB-RCD01-GRT

シリーズ

マニホールド連数

02 2連

最大連数(16連)

注) ●シリアル伝送ブロックおよび配線方式により最大連数は異なります。

A・Bポート径

00 プレート

M5 M5×0.8

AB φ4・φ6両用継手付

A0 φ4継手付

B0 φ6継手付

注) 00の場合は、バルブ形式でA・Bポート径を指示してください。

配管ブロック取付位置

R 右側取付

L 左側取付

D 両側取付

P・Rポート径

08 Rc1/4

CD φ8・φ10両用継手付

CO φ8継手付

DO φ10継手付

配線方式

無記入 ダブル配線

T 話配線

注) ●ダブル配線は全てダブルソレノイド用の配線になります。シングルソレノイドも使用できます。

●話配線は搭載バルブの仕様に合わせて配線されます。

●配線方式によりマニホールド最大連数は異なります。

●シリアル伝送対応部は、配線方式に係らずダブル配線になります。

無記入 シリアル伝送ブロック左取付

R シリアル伝送ブロック右取付

無記入 内部パイロット

G 外部パイロット(正圧用)

●シリアル伝送ブロック

01 ユニワイヤシステム(16点出力)

02 ユニワイヤシステム(8点出力)

31 オムロン B7Aリンクターミナル(標準)

32 オムロン B7Aリンクターミナル(高速)

51 サンクス S-LINK(16点出力)

52 サンクス S-LINK(8点出力)

A1 オムロン CompoBus/S(16点出力)

B1 三菱電機 CC-Link

注) ●シリアル伝送ブロックによりマニホールド最大連数は異なります。

マニホールド最大連数

| シリアル伝送ブロック | 最大制御点数 | 最大連数 | |
|------------------------|--------|--------------------------|------|
| | | 配線方式 | 最大連数 |
| ユニワイヤシステム(16点出力) | 16点 | 制御するソレノイドの数が最大 | 8連 |
| | | 制御点数以下になるように連数を設定してください。 | 4連 |
| ユニワイヤシステム(8点出力) | 8点 | | 4連 |
| オムロン B7Aリンクターミナル(標準) | 16点 | | 8連 |
| オムロン B7Aリンクターミナル(高速) | 16点 | | 8連 |
| サンクス S-LINK(16点出力) | 16点 | | 8連 |
| サンクス S-LINK(8点出力) | 8点 | | 4連 |
| オムロン CompoBus/S(16点出力) | 16点 | | 8連 |
| 三菱電機 CC-Link | 16点 | | 8連 |

■搭載機器

- シリアル伝送対応マニホールド用バルブ形式(取付ねじ2本)(オーダーメイド)

FL13-RM008TB-G

シリーズ

切換方式

A・Bポート径

00 プレート

M5 M5×0.8

AB φ4・φ6両用継手付

A0 φ4継手付

B0 φ6継手付

注) マニホールドA・Bポート径記号で00以外を選択した場合は、00しか記入できません。

注) 詳細の手配形式については、サブプレートタイプ手配形式を参照してください。

パイロット方式
無記入:内部パイロット式
G :正圧用外部パイロット式
注) 真空用は搭載できません。

DC24Vのみ

シリーズ:SZZ

- シリアル伝送対応マニホールド用バルブ形式(取付ねじ2本・プラグ)

FL13TP-SS

注) マニホールドの配線方式に係らずダブル配線になります。

- 単独給気・排気スペース(オーダーメイド)(スペース・ガスケット・排気弁・取付ねじ2本)

FL13TP-PM5

単独給気・排気スペース

PM5 単独給気スペース(接続口径:M5)

RM5 単独排気スペース(接続口径:M5)

- スプリット(スプリット・表示ステッカ)

FL13TP-S P

P Pポート用

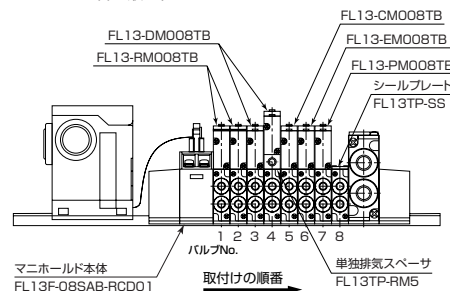
R Rポート用

A P・Rポート用

■シリアル伝送対応マニホールド発注要領

- スプリットを装着しない場合

マニホールドの形式記号は、ソレノイドを上にし、左から右へ順に組立てます。

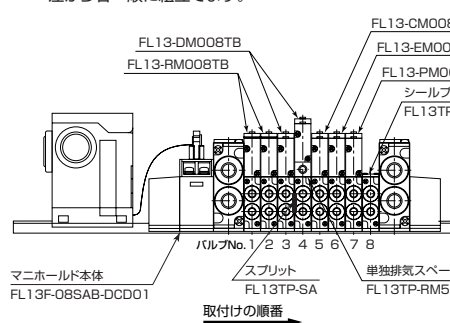


左図の8連マニホールドを形式記号で表すと、次のようになります。

| マニホールド本体 | 数量 |
|-------------------------|----|
| FL13F-08SAB-RCDO1 | 1 |
| バルブ部分 | |
| バルブNo. 1,2 FL13-RM008TB | 2 |
| 3 FL13-DM008TB | 1 |
| 4 FL13-DM008TB | 1 |
| 4 FL13TP-RM5(単独排気スペース) | 1 |
| 5 FL13-CM008TB | 1 |
| 6 FL13-EM008TB | 1 |
| 7 FL13-PM008TB | 1 |
| 8 FL13TP-SS(シリアルプレート) | 1 |

- スプリットを装着する場合

マニホールドの形式記号は、ソレノイドを上にし、左から右へ順に組立てます。

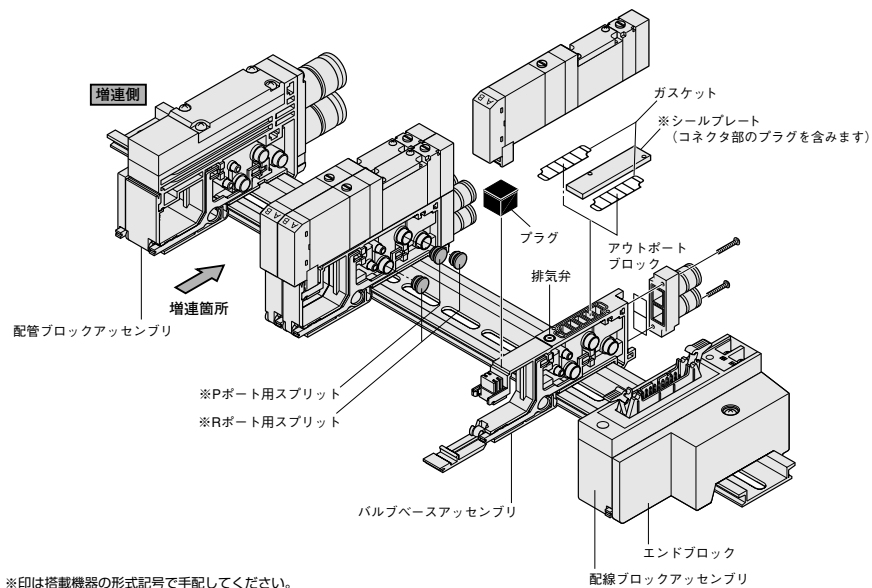


左図の8連マニホールドを形式記号で表すと、次のようになります。

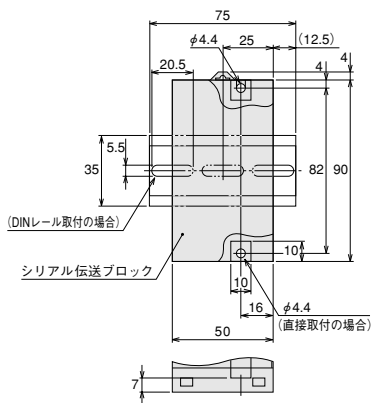
| マニホールド本体 | 数量 |
|-------------------------|----|
| FL13F-08SAB-DCDO1 | 1 |
| バルブ部分 | |
| バルブNo. 1,2 FL13-RM008TB | 2 |
| 3 FL13-DM008TB | 1 |
| 4 FL13-DM008TB | 1 |
| 4 FL13TP-RM5(単独排気スペース) | 1 |
| 4 FL13TP-SA(スプリット) | 1 |
| 5 FL13-CM008TB | 1 |
| 6 FL13-EM008TB | 1 |
| 7 FL13-PM008TB | 1 |
| 8 FL13TP-SS(シリアルプレート) | 1 |

注) ●スプリットを使用する場合は、配管ブロックは、両側取付を選択してください。
●スプリットは指定された連数位置の左側(バルブNo.3側)に装着し、取付位置表示ステッカがバルブベースのフタに付きます。

■プラグイン・シリアル伝送対応マニホールド関連部品



●シリアル伝送ブロック単品の取付寸法



●シリアル伝送ブロック単品(オーダーメイド)

YS2 O1 R

シリアル伝送
ブロック

シリアル伝送ブロック取付位置
R 右側取付用
L 左側取付用

注) 詳細は、シリアル伝送対応マニホールド手配形式参照
但し、"91" (Device Net)を除く。

●シリアル伝送ブロック単品(オーダーメイド)

Device Net(CompoBus/D)用
(オーダーメイド)

YS391

■関連部品手配形式

- ガスケット(ガスケット・排気弁)

FL13TP - GS

- アウトポートブロック(A・Bポートブロック)

FL13P - A M5

- OO プレート(プレート、ガスケット、取付ねじ2本付)
- M5 M5めねじブロック(めねじブロック、ガスケット、取付ねじ2本付)
- AB φ4、φ6両用継手ブロック(継手ブロック、ガスケット、取付ねじ2本付)
- AO φ4継手ブロック(継手ブロック、ガスケット、取付ねじ2本付)
- BO φ6継手ブロック(継手ブロック、ガスケット、取付ねじ2本付)

- 配管ブロックアセンブリ(P・Rポートブロック)
(オーダーメイド)

FL13TP - F O8 - G

無記入 内部パイロット
G 外部パイロット

- O8 Rc1/4めねじブロック
- CD φ8、φ10両用継手ブロック
- CO φ8継手ブロック
- DO φ10継手ブロック

- サイレンサ

SA3 - C

- C φ8継手用
- D φ10継手用

- エンドブロック(左右1セット)
(オーダーメイド)

FL13TP - E - G

無記入 内部パイロット
G 外部パイロット

※マニホールド搭載機器も部品手配できます。

- 配線ブロックアセンブリ(1セット)
(オーダーメイド)

FL13TP - C T1 - R - G

- F1 フラットケーブル仕様
- S1 D-subコネクタ仕様(DC用)
- S2 D-subコネクタ仕様(AC用)
- T1 ターミナル(端子台)

注) シリアル伝送の場合はF1を指定してください。

配線ブロック取付位置
無記入 左右兼用(ターミナル式以外)
R 右側(ターミナル式の場合のみ)
L 左側(ターミナル式の場合のみ)

- バルブベースアセンブリ(オーダーメイド)
(バルブベース・ガスケット・リード線・プラグインコネクタ)

FL13TP - V M5 - F1 - G

無記入 内部パイロット
G 外部パイロット

- OO プレート
 - M5 M5×0.8
 - AB φ4・φ6両用継手付
 - AO φ4継手付
 - BO φ6継手付
 - F1 フラットケーブル・ターミナル仕様
 - S1 D-subコネクタ仕様(AC、DC共用)
- 注) シリアル伝送の場合はF1を指定してください。

- ケーブルアセンブリ(オーダーメイド)

FLTP - K F1 - Y - 10

- F1 フラットケーブル用
 - S1 D-subコネクタ用
- 注) D-subコネクタ用はAC・DC共用です。

ケーブル長さ(m)
5:0.5m
10:1.0m
15:1.5m
: ピッチ:0.5m
50:5.0m
使用ケーブル:
UL STYLE No.20266 150V 80°C
AWG28(7/0.127(本/mm))

端末処理
無記入 バラ線(専用ラベル/No付)
Y Y端子(M3.5)(マーカチューブ/No付)

■関連商品/継手・サイレンサ

継手

| チューブ外径 | M5用 | Rc1/8用 | Rc1/4用 |
|--------|--------|--------|---------|
| φ4 | M4-M5M | M4-01M | F4-02M |
| φ6 | M6-M5M | M6-01M | F6-02M |
| φ8 | — | F8-01M | F8-02M |
| φ10 | — | — | F10-02M |
| φ12 | — | — | F12-02M |

サイレンサ

| 接続口径 | 形式記号 |
|------|--------|
| M5 | SA2-M5 |
| G1/8 | SA2-06 |
| G1/4 | SA2-08 |



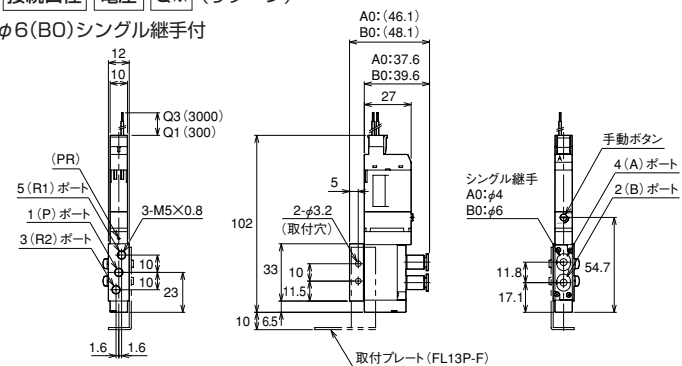
CAD/DATA
FL13/TFL13N 提供できます。



■ダイレクトタイプ

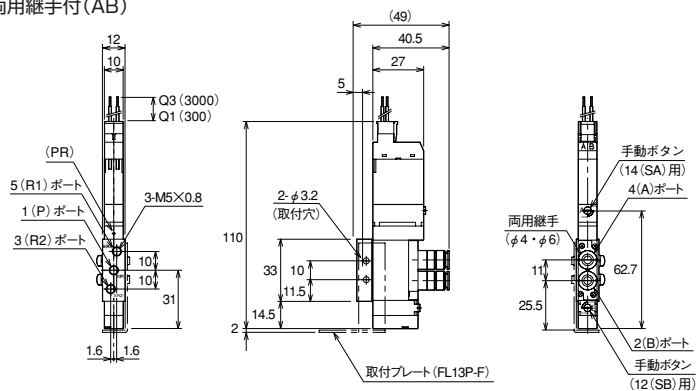
- FL13-RN **接続口径** **電圧** **Q※** (リターン)

φ4(AO)、φ6(BO)シングル継手付



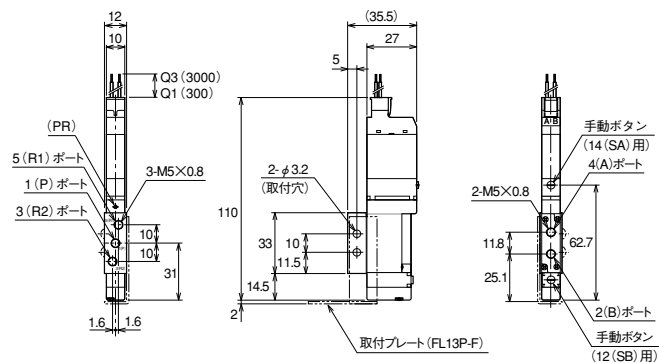
- FL13- **D** **N** **AB** **電圧** **Q※** (D: デント, C: クローズセンタ, E: エキゾースセンタ, P: プレッシュセンタ)

φ4、φ6両用継手付 (AB)



- FL13- **D** **N** **M5** **電圧** **Q※** (D: デント, C: クローズセンタ, E: エキゾースセンタ, P: プレッシュセンタ)

M5直接ねじ配管形 (M5)



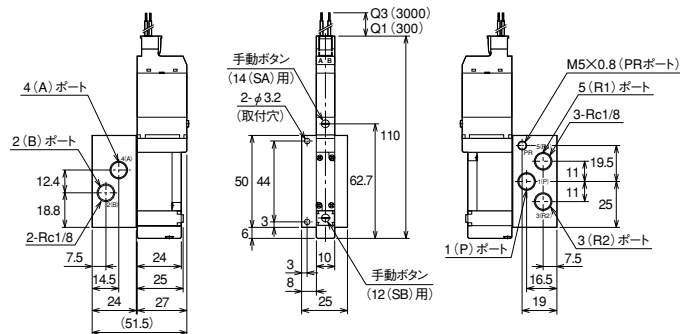
CAD/DATA
FL13/TFL13S 提供できます。



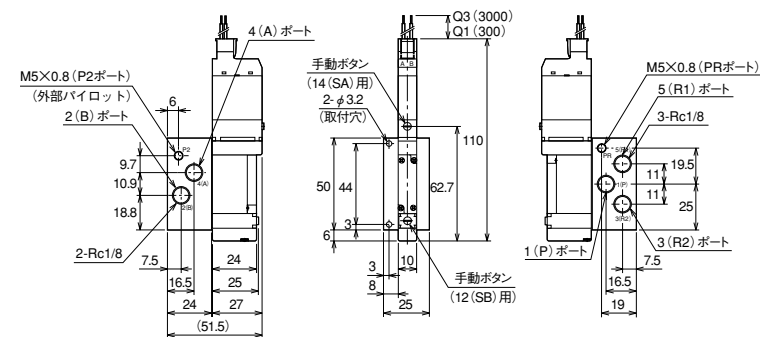
■サブプレートタイプ

- FL13- **切換方式** **MOO** **電圧** **Q※** -S

内部パイロット仕様

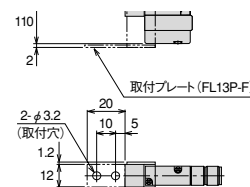


外部パイロット仕様



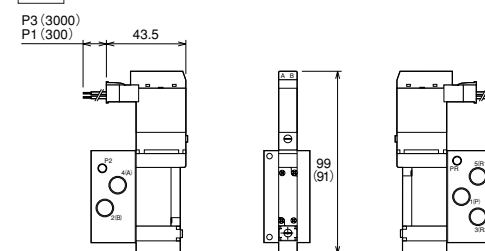
注 ● リターン形は12(SB)用手動ボタンがありませんので、バルブの全長が8mm短くなります(エンドカバー側の出張りが8mm少なくなります)。

- 取付プレート(ダイレクトタイプ用)



- 結線方式

P※ P形ソケット式

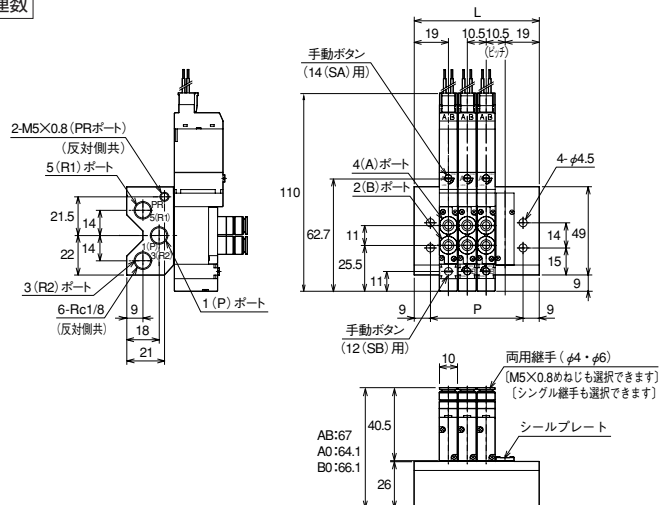


注 ()内は、リターン形の寸法です。

CAD/DATA
FL13/TFL13E 提供できます。

■イージマニホールド/FL13E

FL13E- 連数



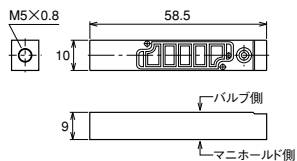
注) ●リターン形は12(SB)用手動ボタンがありませんので、バルブの全長が8mm短くなります(エンドカバー側の出張りが8mm少なくなります)。

寸法表

| 連数 記号 | 2 | 3 | 4 | 5 | 6 | 7 | 8 | 9 | 10 | 11 | 12 | 13 | 14 | 15 | 16 | 17 | 18 | 19 | 20 |
|----------|------|----|------|----|------|-----|-------|-----|-------|-----|-------|-----|-------|-----|-------|-----|-------|-----|-------|
| L | 48.5 | 59 | 69.5 | 80 | 90.5 | 101 | 111.5 | 122 | 132.5 | 143 | 153.5 | 164 | 174.5 | 185 | 195.5 | 206 | 216.5 | 227 | 237.5 |
| P | 30.5 | 41 | 51.5 | 62 | 72.5 | 83 | 93.5 | 104 | 114.5 | 125 | 135.5 | 146 | 156.5 | 167 | 177.5 | 188 | 198.5 | 209 | 219.5 |

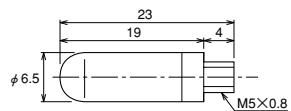
●単独給気スペース(FL13MP-PM5)

●単独排気スペース(FL13MP-RM5)



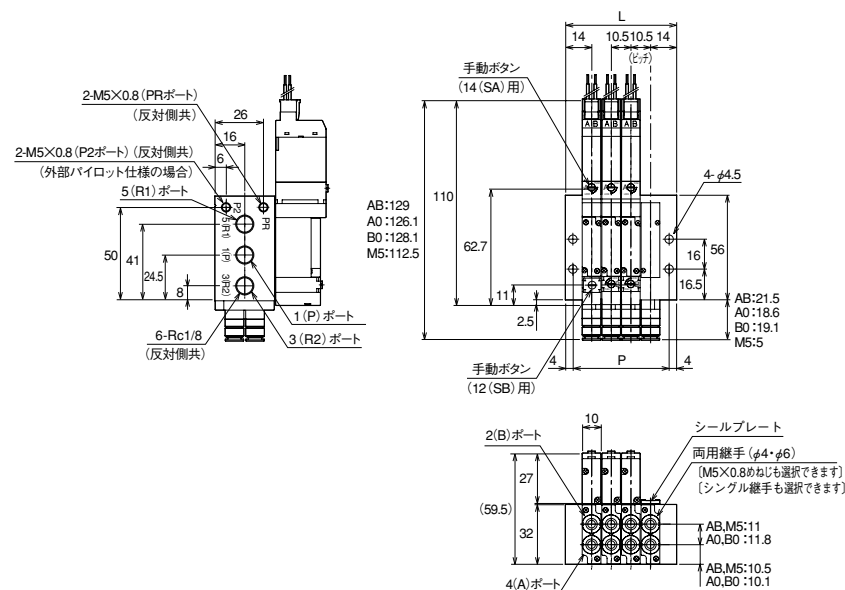
●単独排気スペース用サイレンサ

形式：SA2-M5

CAD/DATA
FL13/TFL13M 提供できます。

■モノマニホールド/FL13M

FL13M- 連数 S ABポート径



注) ●リターン形は12(SB)用手動ボタンがありませんので、バルブの全長が8mm短くなります(エンドカバー側の出張りが8mm少なくなります)。

寸法表

| 連数 記号 | 2 | 3 | 4 | 5 | 6 | 7 | 8 | 9 | 10 | 11 | 12 | 13 | 14 | 15 | 16 | 17 | 18 | 19 | 20 |
|----------|------|----|------|----|------|----|-------|-----|-------|-----|-------|-----|-------|-----|-------|-----|-------|-----|-------|
| L | 38.5 | 49 | 59.5 | 70 | 80.5 | 91 | 101.5 | 112 | 122.5 | 133 | 143.5 | 154 | 164.5 | 175 | 185.5 | 196 | 206.5 | 217 | 227.5 |
| P | 30.5 | 41 | 51.5 | 62 | 72.5 | 83 | 93.5 | 104 | 114.5 | 125 | 135.5 | 146 | 156.5 | 167 | 177.5 | 188 | 198.5 | 209 | 219.5 |

●単独給気スペースおよび単独排気スペースにつきましては、前ページを参照してください。

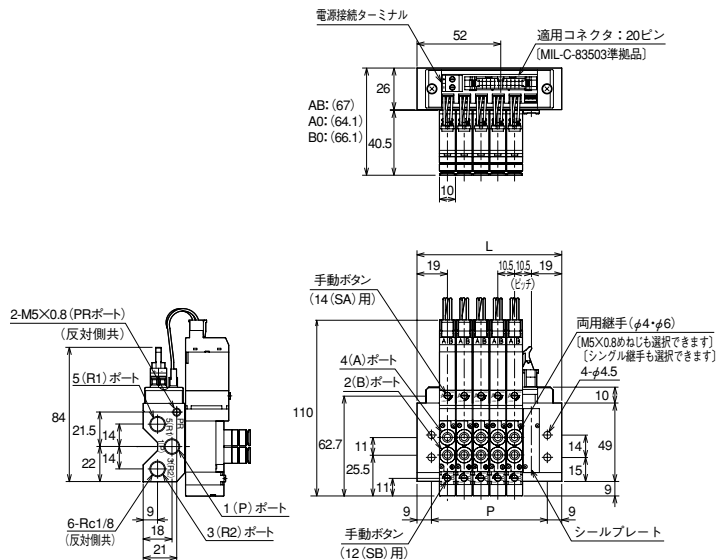
CAD/DATA
FL13/TFL13EP 提供できます。



■PCボードイージマニホールド／FL13E

FL13E- 連数 - W

注) 搭載バルブの例は結線仕様がダブル配線(W)の場合です。
結線仕様がシングル配線(S)では搭載バルブはリターン形のみとなります。



注) ●ケーブルアッセンブリにつきましては、次ページを参照してください。
●リターン形は12 (SB) 用手動ボタンがありませんので、バルブの全長が8mm短くなります(エンドカバー側の出張りが8mm 少なくなります)。

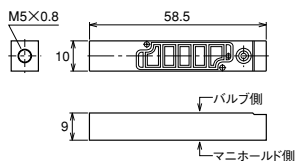
寸法表

| 連数 | 6 | 8 | 10 | 12 | 14 | 16 |
|----|------|-------|-------|-------|-------|-------|
| L | 90.5 | 111.5 | 132.5 | 153.5 | 174.5 | 195.5 |
| P | 72.5 | 93.5 | 114.5 | 135.5 | 156.5 | 177.5 |

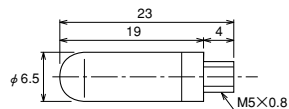
注) ●ダブル配線(W)仕様の場合6連、8連のみ選択可能。

搭載機器

- 単独給気スペース (FL13MP-PM5)
- 単独排気スペース (FL13MP-RM5)



- 単独排気スペース用サイレンサ
形式: SA2-M5



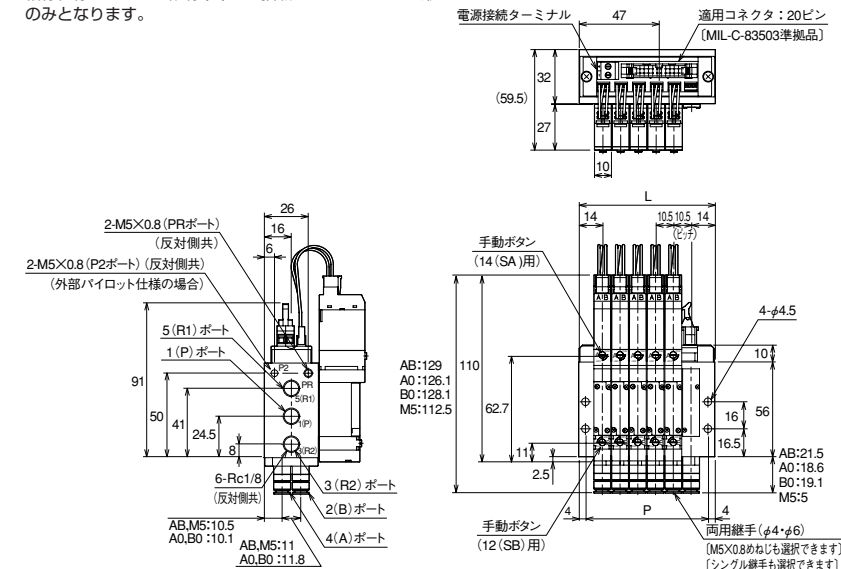
CAD/DATA
FL13/TFL13MP 提供できます。



■PCボードモノマニホールド／FL13M

FL13M- 連数 S A・Bポート径 W

注) 搭載バルブの例は結線仕様がダブル配線(W)の場合です。
結線仕様がシングル配線(S)では搭載バルブはリターン形のみとなります。



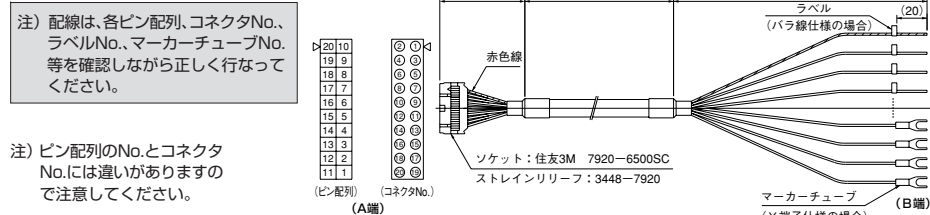
注) ●単独給気スペースおよび単独排気スペースにつきましては、前ページを参照してください。
●リターン形は12 (SB) 用手動ボタンがありませんので、バルブの全長が8mm短くなります(エンドカバー側の出張りが8mm 少なくなります)。

寸法表

| 連数 | 6 | 8 | 10 | 12 | 14 | 16 |
|----|------|-------|-------|-------|-------|-------|
| L | 80.5 | 101.5 | 122.5 | 143.5 | 164.5 | 185.5 |
| P | 72.5 | 93.5 | 114.5 | 135.5 | 156.5 | 177.5 |

注) ●ダブル配線(W)仕様の場合6連、8連のみ選択可能。

●フラットケーブル専用ケーブルアッセンブリ (詳細については、取扱要領を参照ください。)



注) 配線は、各ピン配列、コネクタNo.、ラベルNo.、マーカーチューブNo.等を確認しながら正しく行ってください。

注) ピン配列のNo.とコネクタNo.には違いがありますので注意してください。

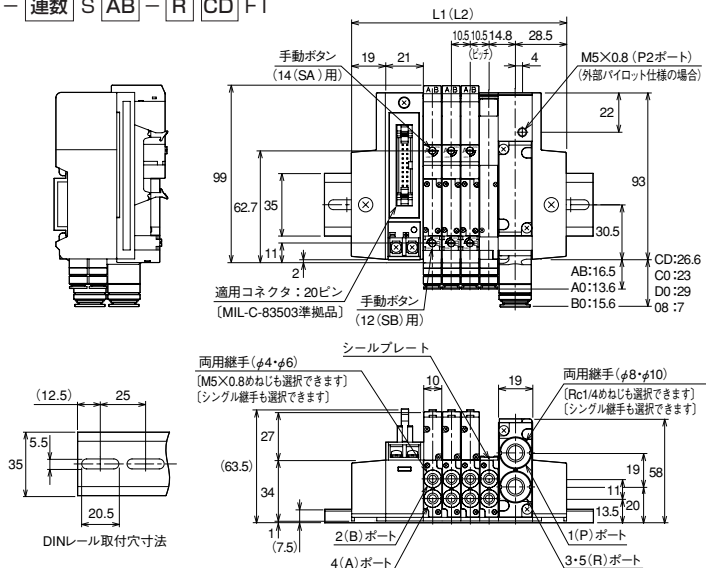
| A端 | ピン配列 | 1 | 2 | 3 | 4 | 5 | 6 | 7 | 8 | 9 | 10 | 11 | 12 | 13 | 14 | 15 | 16 | 17 | 18 | 19 | 20 |
|----|-----------------|----|----|----|----|----|----|---|---|---|----|----|----|----|----|----|----|----|----|----|----|
| | コネクタNo. | 20 | 18 | 16 | 14 | 12 | 10 | 8 | 6 | 4 | 2 | 19 | 17 | 15 | 13 | 11 | 9 | 7 | 5 | 3 | 1 |
| B端 | ラベル、マーカーチューブNo. | 1 | 2 | 3 | 4 | 5 | 6 | 7 | 8 | - | + | 9 | 10 | 11 | 12 | 13 | 14 | 15 | 16 | - | + |

CAD/DATA
FL13/TFL13TF 提供できません。

■プラグインマニホールド/FL13T

●フラットケーブル

FL13T- 連数 S AB - R CD F1



注) ●リターン形は12(SB)用手動ボタンがありませんので、バルブの全長が8mm短くなります(エンドカバー側の出張りが8mm少なくなります)。

寸法表

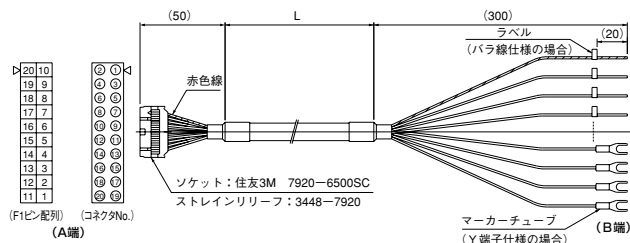
| 連数 記号 | 2 | 3 | 4 | 5 | 6 | 7 | 8 | 9 | 10 | 11 | 12 | 13 | 14 | 15 | 16 |
|------------|-----|-------|-----|-------|-----|-------|-----|-------|-----|-------|-----|-------|-----|-------|-----|
| L1 | 99 | 109.5 | 120 | 130.5 | 141 | 151.5 | 162 | 172.5 | 183 | 193.5 | 204 | 214.5 | 225 | 235.5 | 246 |
| DINレール長さ | 125 | 150 | 150 | 175 | 175 | 200 | 200 | 200 | 225 | 225 | 250 | 250 | 275 | 275 | 275 |
| L2 注) | 118 | 128.5 | 139 | 149.5 | 160 | 170.5 | 181 | 191.5 | 202 | 212.5 | 223 | 233.5 | 244 | 254.5 | 265 |
| DINレール長さ注) | 150 | 175 | 175 | 175 | 200 | 200 | 225 | 225 | 250 | 250 | 250 | 275 | 275 | 300 | 300 |

注) ●配管ブロックを2個使用した場合。

●フラットケーブル専用ケーブルアッセンブリ (詳細については、取扱要領を参照ください。)

注) 配線は、各ピン配列、コネクタNo.、ラベルNo.、マーカージュブNo.等を確認しながら正しく行ってください。

注) ピン配列のNo.とコネクタNo.には違いがありますので注意してください。



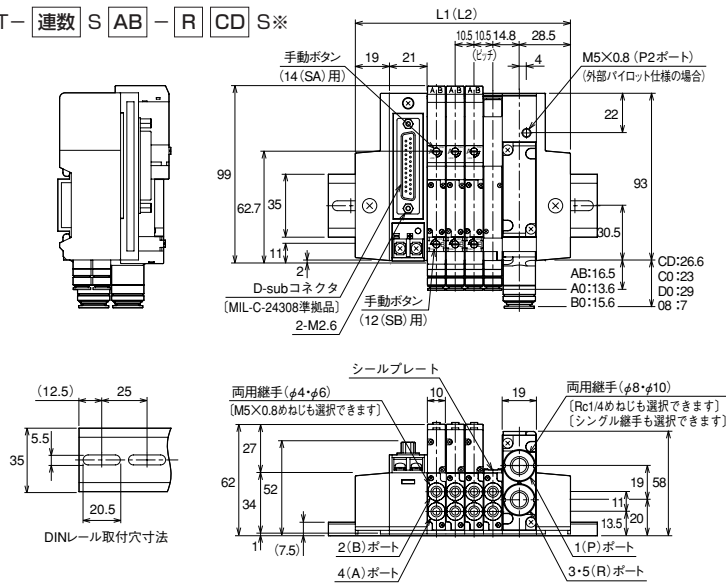
| A端 | F1ピン配列 | 1 | 2 | 3 | 4 | 5 | 6 | 7 | 8 | 9 | 10 | 11 | 12 | 13 | 14 | 15 | 16 | 17 | 18 | 19 | 20 |
|----|----------------|---|---|---|---|---|---|---|---|---|----|----|----|----|----|----|----|----|----|----|----|
| | コネクタNo. | ⑳ | ⑱ | ⑲ | ⑱ | ⑱ | ⑱ | ⑱ | ⑱ | ⑱ | ⑱ | ⑱ | ⑱ | ⑱ | ⑱ | ⑱ | ⑱ | ⑱ | ⑱ | ⑱ | ⑱ |
| B端 | ラベル、マーカージュブNo. | 1 | 2 | 3 | 4 | 5 | 6 | 7 | 8 | - | + | 9 | 10 | 11 | 12 | 13 | 14 | 15 | 16 | - | + |

CAD/DATA
FL13/TFL13TS 提供できません。

■プラグインマニホールド/FL13T

●D-subコネクタ

FL13T- 連数 S AB - R CD S※



注) ●リターン形は12(SB)用手動ボタンがありませんので、バルブの全長が8mm短くなります(エンドカバー側の出張りが8mm少なくなります)。

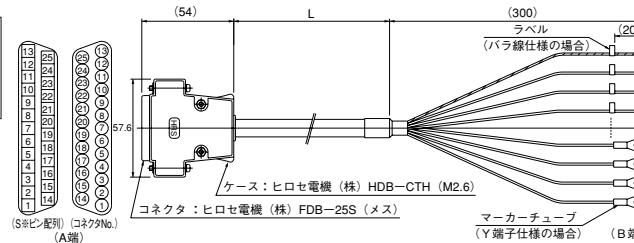
寸法表

| 連数 記号 | 2 | 3 | 4 | 5 | 6 | 7 | 8 | 9 | 10 | 11 | 12 | 13 | 14 | 15 | 16 | 17 | 18 | 19 | 20 |
|------------|-----|-------|-----|-------|-----|-------|-----|-------|-----|-------|-----|-------|-----|-------|-----|-------|-----|-------|-----|
| L1 | 99 | 109.5 | 120 | 130.5 | 141 | 151.5 | 162 | 172.5 | 183 | 193.5 | 204 | 214.5 | 225 | 235.5 | 246 | 256.5 | 267 | 277.5 | 288 |
| DINレール長さ | 125 | 150 | 150 | 175 | 175 | 200 | 200 | 200 | 225 | 225 | 250 | 250 | 275 | 275 | 275 | 300 | 300 | 325 | 325 |
| L2 注) | 118 | 128.5 | 139 | 149.5 | 160 | 170.5 | 181 | 191.5 | 202 | 212.5 | 223 | 233.5 | 244 | 254.5 | 265 | 275.5 | 286 | 296.5 | 307 |
| DINレール長さ注) | 150 | 175 | 175 | 175 | 200 | 200 | 225 | 225 | 250 | 250 | 250 | 275 | 275 | 300 | 300 | 325 | 325 | 325 | 350 |

注) ●配管ブロックを2個使用した場合。

●D-subコネクタ専用ケーブルアッセンブリ (詳細については、取扱要領を参照ください。)

注) 配線は、各ピン配列、コネクタNo.、ラベルNo.、マーカージュブNo.等を確認しながら正しく行ってください。



| A端 | S※ピン配列 | 1 | 2 | 3 | 4 | 5 | 6 | 7 | 8 | 9 | 10 | 11 | 12 | 13 | 14 | 15 | 16 | 17 | 18 | 19 | 20 | 21 | 22 | 23 | 24 | 25 |
|----|----------------|---|---|---|---|---|---|---|---|---|----|----|----|----|----|----|----|----|----|----|----|----|----|----|----|----|
| | コネクタNo. | ① | ② | ③ | ④ | ⑤ | ⑥ | ⑦ | ⑧ | ⑨ | ⑩ | ⑪ | ⑫ | ⑬ | ⑭ | ⑮ | ⑯ | ⑰ | ⑱ | ⑲ | ⑳ | ㉑ | ㉒ | ㉓ | ㉔ | ㉕ |
| B端 | ラベル、マーカージュブNo. | 1 | 2 | 3 | 4 | 5 | 6 | 7 | 8 | 9 | 10 | - | - | 11 | 12 | 13 | 14 | 15 | 16 | 17 | 18 | 19 | 20 | + | + | |

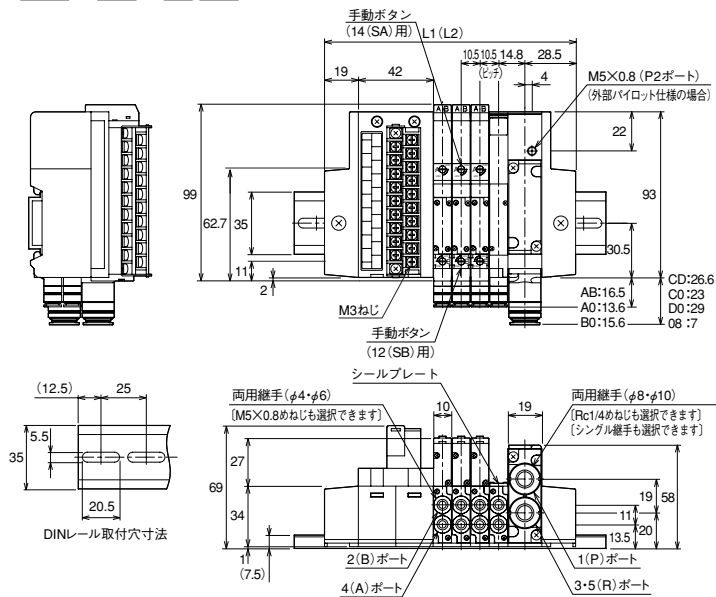
CAD/DATA
FL13/TFL13TT 提供できます。



■プラグインマニホールド／FL13T

- ターミナル(端子台)

FL13T- **連数** **S** **AB** - **R** **CD** **T1**



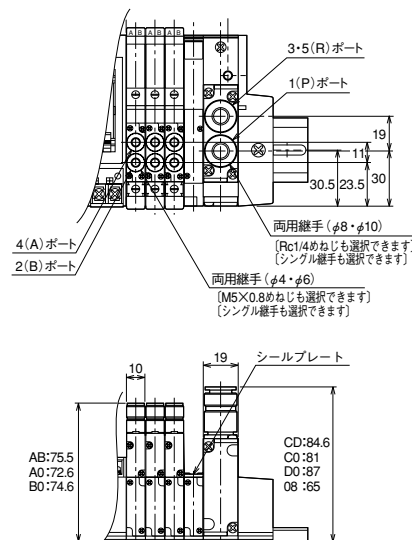
- 注) ●リターン形は12(SB)用手動ボタンがありませんので、バルブの全長が8mm短くなります(エンドカバー側の出張りが8mm少なくなります)。

寸法表

| 連数 記号 | 連数 | | | | | | | | | | | | | | | | | |
|------------|-----|-------|-----|-------|-----|-------|-----|-------|-----|-------|-----|-------|-----|-------|-----|-------|-----|--|
| | 2 | 3 | 4 | 5 | 6 | 7 | 8 | 9 | 10 | 11 | 12 | 13 | 14 | 15 | 16 | 17 | 18 | |
| L1 | 120 | 130.5 | 141 | 151.5 | 162 | 172.5 | 183 | 193.5 | 204 | 214.5 | 225 | 235.5 | 246 | 256.5 | 267 | 277.5 | 288 | |
| DINレール長さ | 150 | 175 | 175 | 200 | 200 | 200 | 225 | 225 | 250 | 250 | 275 | 275 | 275 | 300 | 300 | 325 | 325 | |
| L2 注) | 139 | 149.5 | 160 | 170.5 | 181 | 191.5 | 202 | 212.5 | 223 | 233.5 | 244 | 254.5 | 265 | 275.5 | 286 | 296.5 | 307 | |
| DINレール長さ注) | 175 | 175 | 200 | 200 | 225 | 225 | 250 | 250 | 250 | 275 | 275 | 300 | 300 | 325 | 325 | 325 | 350 | |

- 注) ●配管ブロックを2個使用した場合。

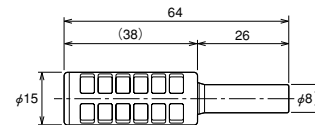
- 上配管形



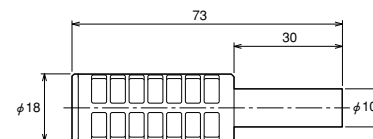
- 注) ●リターン形は12(SB)用手動ボタンがありませんので、バルブの全長が8mm短くなります(エンドカバー側の出張りが8mm少なくなります)。

- 配管ブロック用サイレンサ

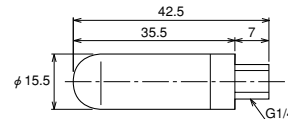
形式：SA3-C8(φ8用)



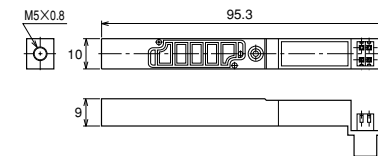
形式：SA3-D(φ10用)



形式：SA2-O8(Rc1/4用)

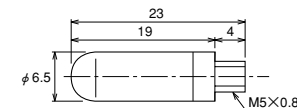


- 単独給気スペース(FL13TP-PM5)
- 単独排気スペース(FL13TP-RM5)

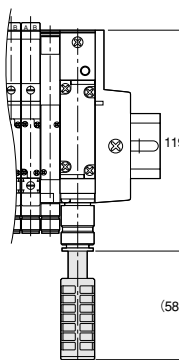


- 単独排気スペース用サイレンサ

形式：SA2-M5



SA3-Dの場合

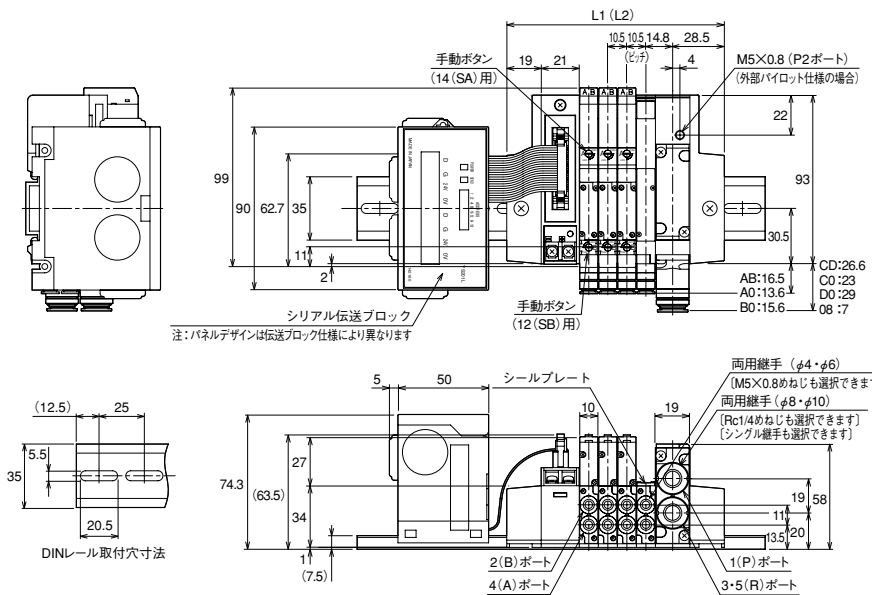


CAD/DATA
FL13/TFL13F 提供できます。



■シリアル伝送対応マニホールド／FL13F

FL13F- 連数 S AB - R CD シリアル伝送ブロック



注) ●リターン形は12(SB)用手动ボタンがありませんので、バルブの全長が8mm短くなります(エンドカバー側の出張りが8mm少なくなります)。

●上配管形および関連部品(単独給気・排気スペース、サイレンサ)については、プラグインマニホールドを参照してください。

寸法表

| 連数 記号 | 2 | 3 | 4 | 5 | 6 | 7 | 8 | 9 | 10 | 11 | 12 | 13 | 14 | 15 | 16 |
|------------|-----|-------|-----|-------|-----|-------|-----|-------|-----|-------|-----|-------|-----|-------|-----|
| L1 | 99 | 109.5 | 120 | 130.5 | 141 | 151.5 | 162 | 172.5 | 183 | 193.5 | 204 | 214.5 | 225 | 235.5 | 246 |
| DINレール長さ | 200 | 200 | 225 | 225 | 225 | 250 | 250 | 275 | 275 | 300 | 300 | 300 | 325 | 325 | 350 |
| L2 注) | 118 | 128.5 | 139 | 149.5 | 160 | 170.5 | 181 | 191.5 | 202 | 212.5 | 223 | 233.5 | 244 | 254.5 | 265 |
| DINレール長さ注) | 200 | 225 | 225 | 250 | 250 | 275 | 275 | 300 | 300 | 300 | 325 | 325 | 350 | 350 | 350 |

注) ●配管ブロックを2個使用した場合。