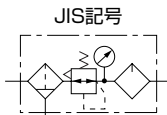


**New F.R.L.** F.R.L.コンビネーション P3NCBを推奨します。

エアフィルタ・エアレギュレータ・エアリリケータを組み合わせた、空気圧に欠かせない機器です。圧縮空気の清浄と圧力の調整および、空気圧機器への潤滑油を給油するのに使用します。

- スマートな角形に統一し、軽量・コンパクトです。
- ユニットの組み合わせは、接続ボルトで簡単に一体化できます。
- ワンタッチクランプにより、ケースの取外しが容易にでき、メンテナンス等に便利です。
- 給油は給油栓を取外すことにより、メイン圧を止めずにできます。



仕様

項目	形式	HFRL20	HFRL25
接続口径 Rc		3/4	1
※ 油滴下最少流量 ℓ/min(ANR)		85	
最高使用圧力		1MPa	
設定圧力範囲		0.05~0.9MPa	
耐圧力		1.6MPa	
使用温度範囲		0~+50℃ (但し、凍結なきこと)	
フィルタエレメント μm		標準: 30 準標準: 5	
ドレン貯留量 cm <sup>3</sup>		500	
排水方式		標準: ワンタッチ式手動排水 準標準: フロート式自動排水	
推奨潤滑油		タービン油1種 (無添加) ISO VG32相当品	
油槽容量 cm <sup>3</sup>		500	
質量 kg	手動排水	5.7	
	自動排水	5.75	
関連部品		A: 自動排水弁 Q: Q形圧力計 5: 5μmフィルタエレメント B: ブラケット D: D形圧力計	

※設定圧力(一次側圧力)が0.5MPaの時、1分間に約5滴タービン油が滴下する時の流量です。  
注)自動排水弁付の最低使用圧力は0.15MPaです。

組み合わせ機種

形式	組み合わせ機種		
	エアフィルタ	エアレギュレータ	エアリリケータ
HFRL20	HAF-20	HRV-20	HAL-20
HFRL25	HAF-25	HRV-25	HAL-25

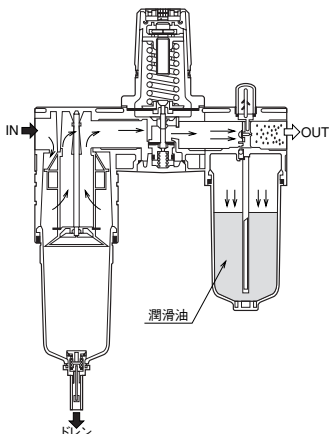
形式記号 ご注文時には、下記の形式記号でご連絡ください。

シリーズ **HFRL 25-** ※  
 ① 接続口径 ② 関連部品 (アルファベット順)  
 例) 接続口径 Rc1・自動排水弁付・Q形圧力計付・ブラケット付 HFRL25-ABQ

記号説明

記号	接続口径	関連部品
①	20   Rc3/4 25   Rc1	
②		無記入 手動排水弁付 D D形圧力計付 A 自動排水弁付 Q Q形圧力計付 5 5μmフィルタエレメント付 B ブラケット付

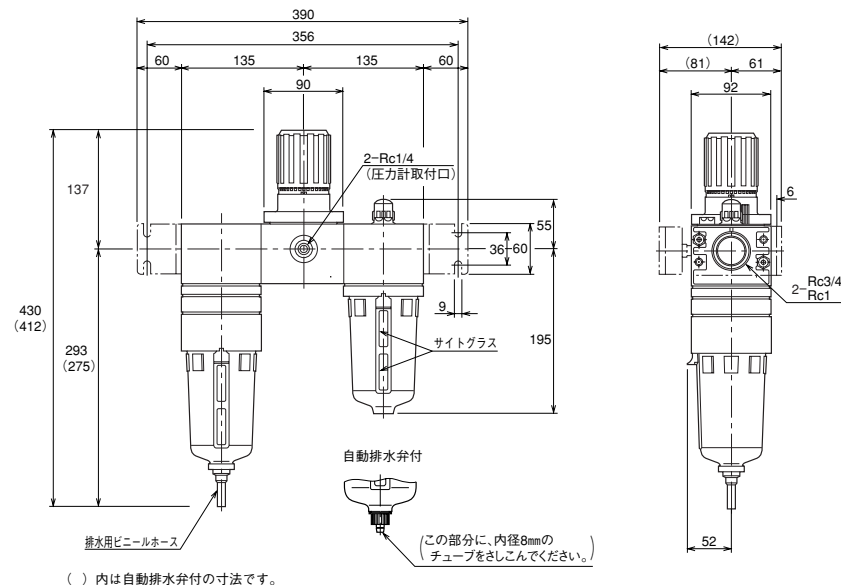
内部構造図



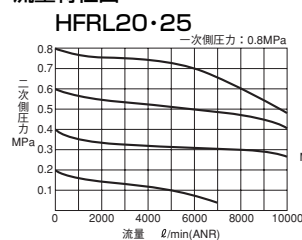
CAD/DATA  
FRL/THFRL 提供できます。



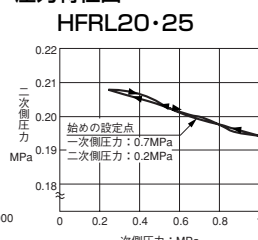
HFRL



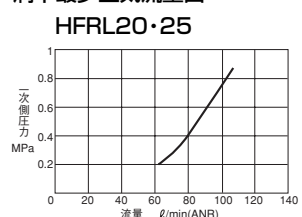
流量特性図



圧力特性図



滴下最少空気流量図



関連部品 SZZ

A: 自動排水弁 HAF-A  
 5: 5μmフィルタエレメント HAF-5 (30μm: HAF-30)  
 D: D形圧力計 PG102D (接続口径: R1/4 1MPa用)  
 Q: Q形圧力計 PG102Q (接続口径: R1/4 1MPa用)  
 B: ブラケット (六角穴付ボルト4本付) HO-B