

### 積層形パイロットチェックバルブ

- 油圧シリンダの自重による下降防止等に使用できます。
- ソレノイドバルブを積層し、使用できます。
- HPC303はISO規格準拠品です。(ISO 4401)



#### 仕様

項目	形式	HPC303
最高使用圧力		25MPa
最大流量		50 l/min
クラッキング圧力		0.2MPa
面積比	※1	1 : 0.37
作動油	使用温度範囲	-20~+70℃ (但し、凍結なきこと)
	使用粘度	10~300mm <sup>2</sup> /s
	粘度指数	90以下
	フィルトレーション	25ミクロン以下
適合作動油		JIS K2213-2種 (タービン油ISO VG32) 相当品
漏れ量		0.1cm <sup>3</sup> /min以下
質量		1.2kg

※1. 面積比は、パイロットピストン：チェック弁シート部

形式記号 ご注文時には、下記の形式記号でご連絡ください。

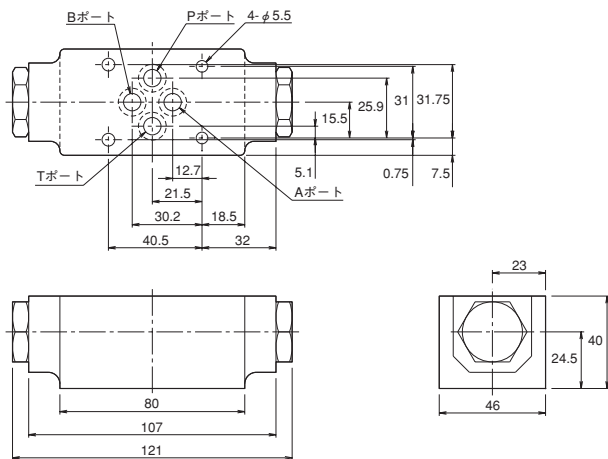
HPC303- A

シリーズ

記号	油圧回路
A	
B	
D	

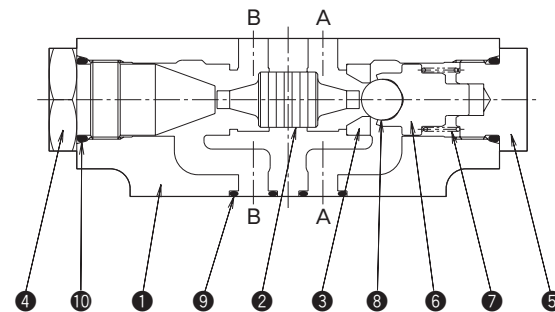
#### 外形寸法図

単位：mm



●Oリング：P-9 (1B) 4個付

#### 内部構造図



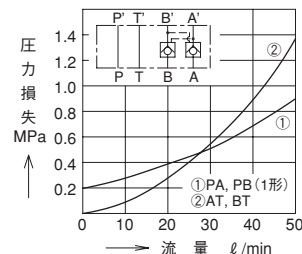
●上図はHPC303-Aの内部構造図です。

#### 部品表

No.	名称	数量	
		D	A・B
①	ボディ	1	1
②	ピストン	1	1
③	シート	2	1
④	ブッシング	—	1
⑤	カバー	2	1
⑥	ガイド	2	1
⑦	スプリング	2	1
⑧	ボール	2	1
⑨	Oリング：P-9 (1B)	4	4
⑩	Oリング：P-18 (1B)	2	2

#### 性能曲線

##### 圧力損失特性



##### 最低パイロット圧力特性

