

New F.R.L. エアブリケータ TL28を推奨します。

圧縮空気の中に適量の潤滑油を霧状にして混入させ、空気圧機器の作動を円滑にし且つ摩耗を防ぎます。

- フローセンサ内蔵により、流量変化に対応します。
- 給油は給油栓を取外すことにより、メイン圧を止めずにできます。
- ワンタッチクランプにより、ケースの取外しが容易にできるメンテナンス等に便利です。
- ケースガードは標準装備しています。

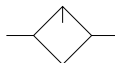
仕様

項目	形式	MAL-15	MAL-20
接続口径 Rc		1/2	3/4
※油滴下最少流量 ℓ/min(ANR)		25	30
最高使用圧力		1MPa	
耐圧力		1.6MPa	
使用温度範囲		0~+60℃(但し、凍結なきこと)	
推奨潤滑油		タービン油1種(無添加) ISO VG32相当品	
油槽容量 cm ³		130	
質量 kg		0.66	0.63
関連部品		B:ブラケット M:メタルケース付(ゲージなし) N:ナイロンケース付 S:メタルケース付(ゲージ付)	

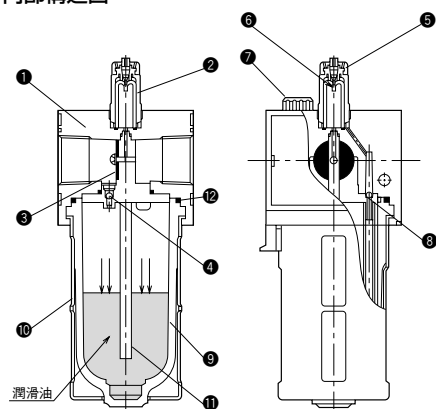
※設定圧力(一次側圧力)が0.5MPaの時、1分間に約5滴タービン油が滴下する時の流量です。



JIS記号



内部構造図



INから入った圧縮空気は⑥フローセンサのまわりを通ってOUTに流れます。

また、一部の圧縮空気は、④チェックボールAを押し下げ、⑨ケース内に入れ込み、油面を加圧します。加圧された油は、⑪サイホンチューブを通して⑥ノズルから滴下し油霧となり給油されます。

部品表

No.	名称	材質	数量
①	本体	アルミニウム合金	1
②	サイドーム	ポリカーボネート	1
③	フローセンサ	ニトリルゴム(布入り)	1
④	チェックボールA	鋼球	1
⑤	油滴下調整ニードル	真鍮	1
⑥	ノズル	真鍮	1
⑦	給油栓	樹脂	1
⑧	チェックボールB	鋼球	1
⑨	ケース	ポリカーボネート	1
⑩	ケースガード	アルミニウム合金	1
⑪	サイホンチューブ	ビニール	1
⑫	Oリング(G55)	ニトリルゴム	1

形式記号

ご注文時には、下記の形式記号でご連絡ください。

MAL-15-※

シリーズ

①接続口径

②関連部品

(アルファベット順)

例) 接続口径 Rc1/2・ブラケット付
メタルケース付(ゲージなし)
MAL-15-BM

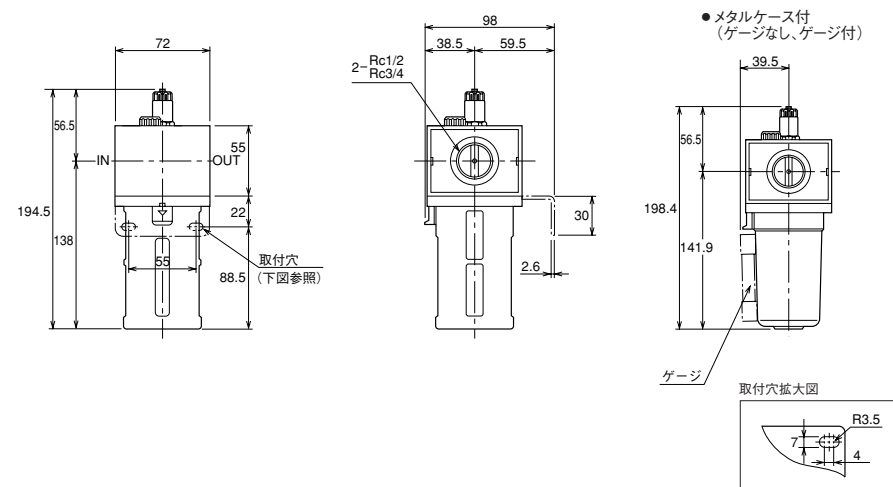
記号説明

①	接続口径		
15	Rc1/2	20	Rc3/4
②	関連部品		
B	ブラケット付	S	メタルケース付(ゲージ付)
M	メタルケース付(ゲージなし)	N	ナイロンケース付

単位: mm

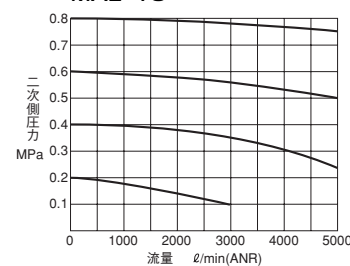
CAD/DATA
FRL/TMFRL 提供できます。

MAL

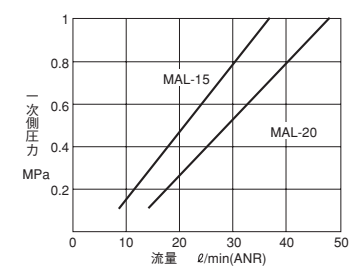


流量特性図

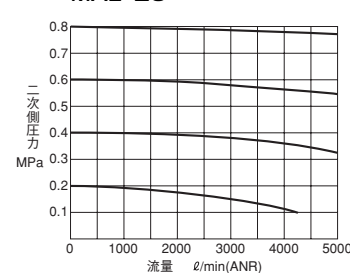
MAL-15



滴下最少空気流量図



MAL-20



関連部品 SZZ

B:ブラケット
(六角穴付ボルト4本付)

MM-B

接続金具
(六角穴付ボルト2本付)
専用角バッキン1個付)

MM-K

M:メタルケース(ゲージなし)
S:メタルケース(ゲージ付)MAL-M(ゲージなし)
MAL-S(ゲージ付)